

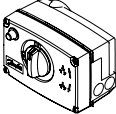

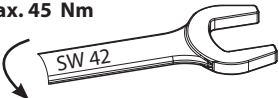
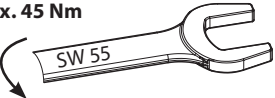
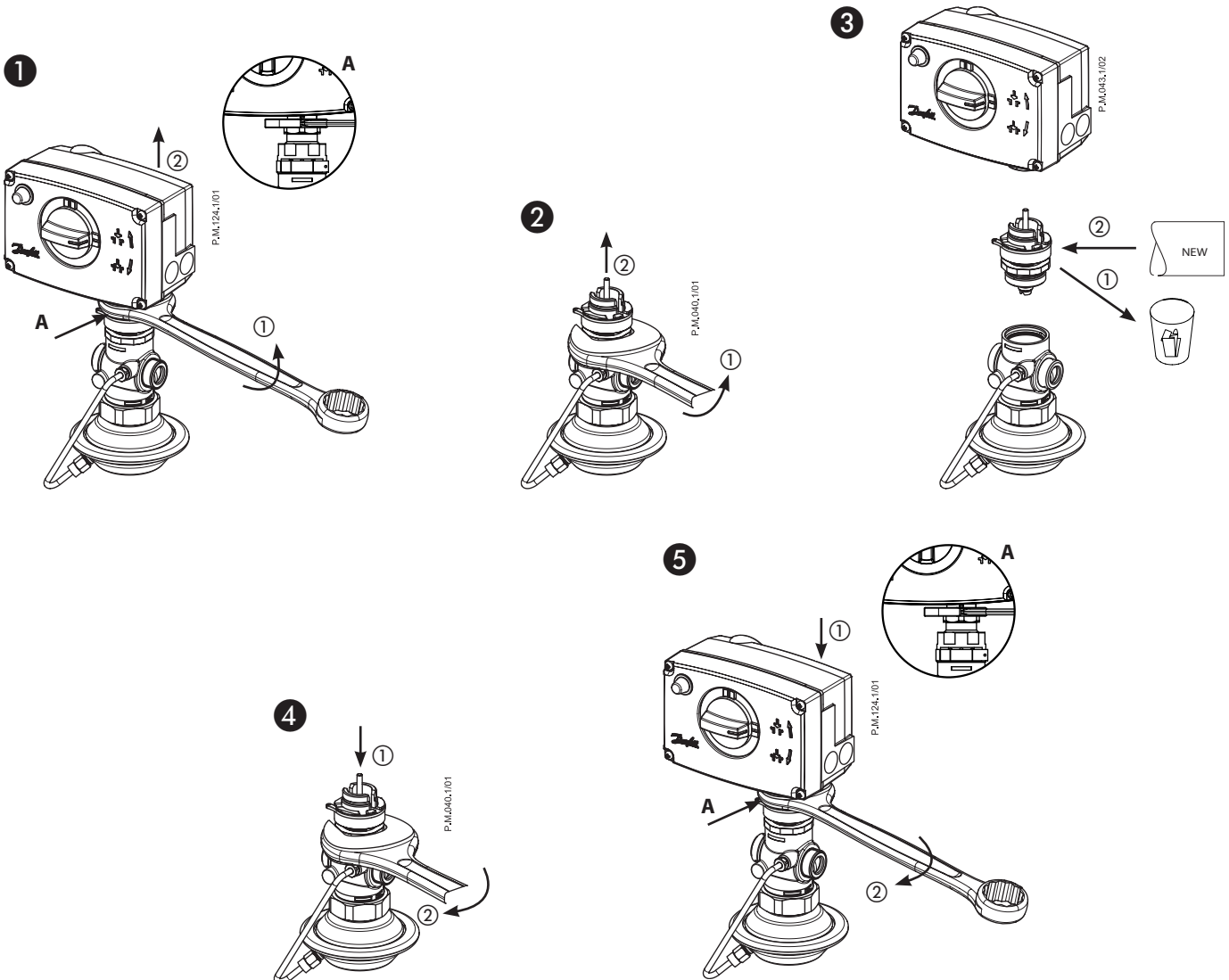


Installation Guide

Service kits

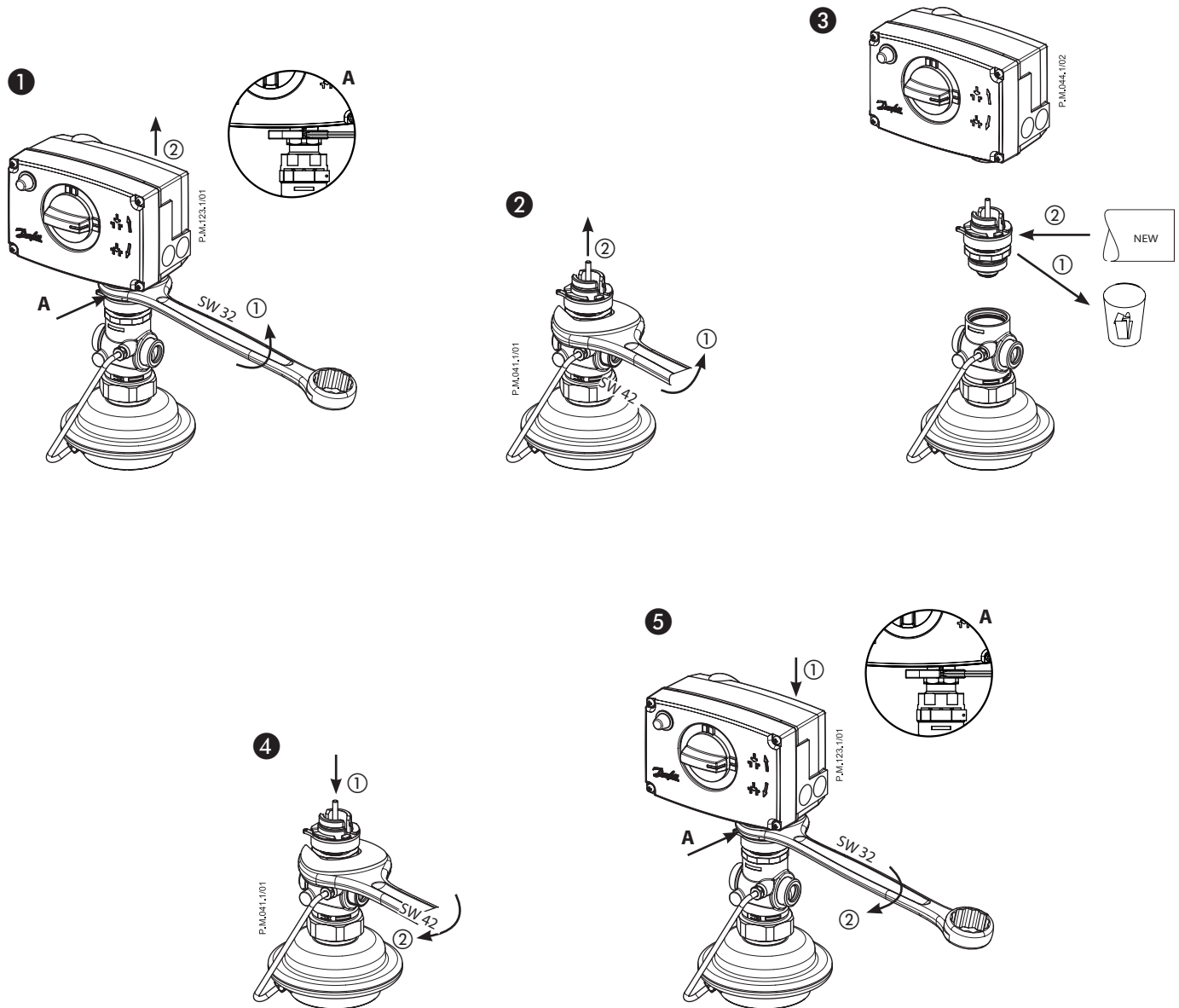
PN 16 (DN 15-32) / PN 25 (DN 15-25)	PN 25 (DN 32-50)	
		  <p>25 Nm</p>
<p>Max. 45 Nm</p> 	<p>Max. 45 Nm</p> 	<p>AMV(E)</p>

PN 16 DN 15-32



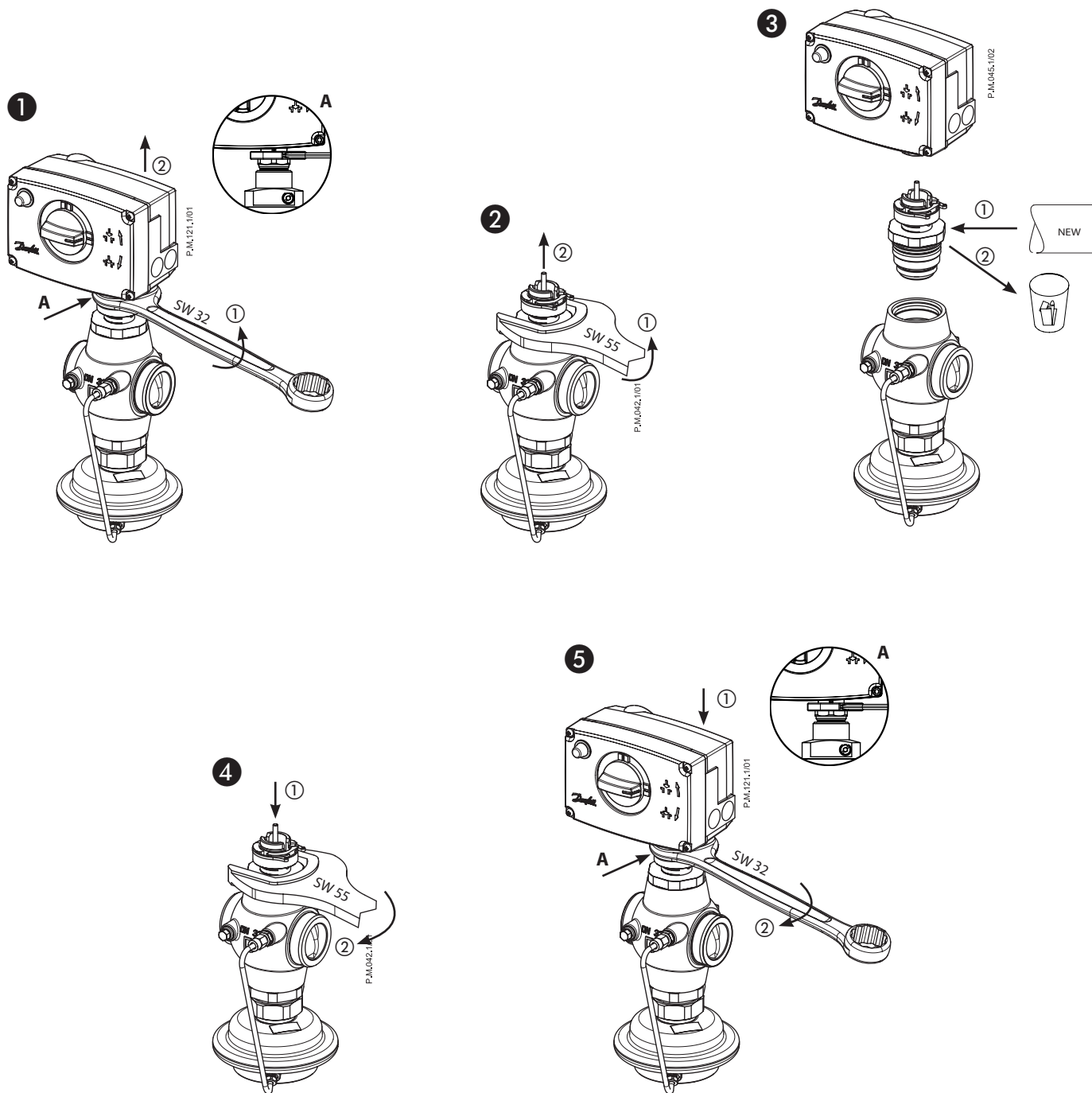
Service kits

PN 25 DN 15-32



Service kits

PN 25 DN 32-50





Service kits
