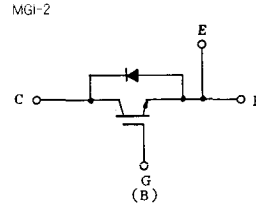
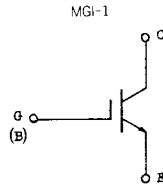


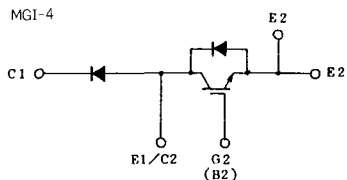
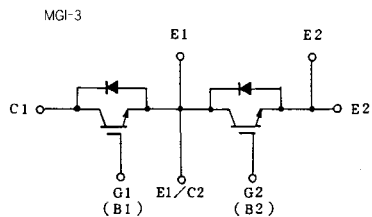
- エンハンスメント・タイプ
- 電極と金属ケース部が絶縁されている

■等価回路



注1.  $T_c = 25^\circ\text{C}$ . 注2. AC, 1分間。

型名	最大定格 ( $T_c = 25^\circ\text{C}$ )										電気的特性 ( $T_c = 25^\circ\text{C}$ )												
	$V_{CES}$	$V_{GES}$	$I_C$	$I_{CP}$	$I_F$	$I_{FM}$	$P_C$	$T_J$	$T_{stg}$	$V_{iso}$	$I_{CES}$		$I_{CES}$		$V_{CES}$		$V_{CE(OFF)}$		$V_{CE(sat)}$				
	(V)	(V)	(A)	(lms)	(A)	(lms)	(W)	( $^\circ\text{C}$ )	( $^\circ\text{C}$ )	(V)	最大 (nA)	$V_{GE}$ (V)	最大 (mA)	$V_{CE}$ (V)	最小 (V)	$I_C$ (mA)	最小 (V)	最大 (V)	$V_{CE}$ (V)	$I_C$ (mA)	最大 (V)	$V_{GE}$ (V)	$I_C$ (A)
MG15H1BS1	500	$\pm 20$	15	30			80	150	-40~125	2500	$\pm 500$	$\pm 20$	1.0	500	500	2	3	6	5	15	5.0	15	15
MG15N1BS1	1000	$\pm 20$	15	30			125	150	-40~125	2500	$\pm 500$	$\pm 20$	1.0	1000	1000	2	3	6	5	15	5.0	15	15
MG15N2YS1	1000	$\pm 20$	15	30	15	30	125	150	-40~125	2500	$\pm 500$	$\pm 20$	1.0	1000	1000	2	3	6	5	15	5.0	15	15
MG25H1BS1	500	$\pm 20$	25	50			125	150	-40~125	2500	$\pm 500$	$\pm 20$	1.0	500	500	10	3	6	5	25	5.0	15	25
MG25H2YS1	500	$\pm 20$	25	50	25	50	125	150	-40~125	2500	$\pm 500$	$\pm 20$	1.0	500	500	10	3	6	5	25	5.0	15	25
MG25N1BS1	1000	$\pm 20$	25	50			150	150	-40~125	2500	$\pm 500$	$\pm 20$	1.0	1000	1000	2	3	6	5	25	5.0	15	25
MG25N2YS1	1000	$\pm 20$	25	50	25	50	200	150	-40~125	2500	$\pm 500$	$\pm 20$	1.0	1000	1000	2	3	6	5	25	5.0	15	25
MG50H1BS1	500	$\pm 20$	50	100			150	150	-40~125	2500	$\pm 500$	$\pm 20$	1.0	500	500	10	3	6	5	50	5.0	15	50
MG50H1ZS1	500	$\pm 20$	50	100	50	100	300	150	-40~125	2500	$\pm 500$	$\pm 20$	1.0	500	500	10	3	6	5	50	5.0	15	50
MG50H2YS1	500	$\pm 20$	50	100	50	100	300	150	-40~125	2500	$\pm 500$	$\pm 20$	1.0	500	500	10	3	6	5	50	5.0	15	50
MG50N1BS1	1000	$\pm 20$	50	100			300	150	-40~125	2500	$\pm 500$	$\pm 20$	1.0	1000	1000	2	3	6	5	50	5.0	15	50
MG50N2YS1	1000	$\pm 20$	50	100	50	100	300	150	-40~125	2500	$\pm 500$	$\pm 20$	1.0	1000	1000	2	3	6	5	50	5.0	15	50
MG75H1BS1	500	$\pm 20$	75	150			200	150	-40~125	2500	$\pm 500$	$\pm 20$	1.0	500	500	10	3	6	5	75	5.0	15	75
MG75H2YS1	500	$\pm 20$	75	150	75	150	350	150	-40~125	2500	$\pm 500$	$\pm 20$	1.0	500	500	10	3	6	5	75	5.0	15	75
MG100H1BS1	500	$\pm 20$	100	200			300	150	-40~125	2500	$\pm 500$	$\pm 20$	1.0	500	500	10	3	6	5	100	5.0	15	100
MG100H2YS1	500	$\pm 20$	100	200	100	200	400	150	-40~125	2500	$\pm 500$	$\pm 20$	1.0	500	500	10	3	6	5	100	5.0	15	100
MG100N2YS1	1000	$\pm 20$	100	200	100	200	600	150	-40~125	2500	$\pm 500$	$\pm 20$	2.0	1000	1000	2	3	6	5	100	5.0	15	100
MG150H2YS1	500	$\pm 20$	150	300	150	300	700	150	-40~125	2500	$\pm 500$	$\pm 20$	2.0	500	500	10	3	6	5	150	5.0	15	150
MG200H2YS1	500	$\pm 20$	200	400	200	400	800	150	-40~125	2500	$\pm 500$	$\pm 20$	2.0	500	500	10	3	6	5	200	5.0	15	200
MG200N1US1	1000	$\pm 20$	200	400	200	400	1200	150	-40~125	2500	$\pm 500$	$\pm 20$	4.0	1000	1000	4	3	6	5	200	5.0	15	200



注3. スイッチング時間の\*印はtyp.値。

注4. F D : フリーホイール・ダイオード。

C <sub>1..3</sub> (pF)	f (MHz)	スイッチング時間 (μs)						エミッタ・コレクタ間ダイオード			熱抵抗		等価回路	外形図	記 事	型 名					
		V <sub>ce</sub> (V)	V <sub>ce</sub> (V)	t <sub>r</sub> 最大	t <sub>on</sub> 最大	t <sub>f</sub> 最大	t <sub>off</sub> 最大	R <sub>θ</sub> (Ω)	R <sub>L</sub> (Ω)	V <sub>ce</sub> (V)	R <sub>th(j-c)</sub> (°C/W)										
											V <sub>F</sub> (V)	I <sub>F</sub> (A)					t <sub>rr</sub> (μs)	I <sub>F</sub> (A)	V <sub>ce</sub> (V)	di/dt (A/μs)	トランジスタ部 最大
1400	10	0	1.0	1.0	1.0	1.5	150	20	300					1.56		MGI-1	2-22B1A		MG15H1BS1		
2000	10	0	1.0	1.0	1.0	2.0	100	40	600					1.0		MGI-1	2-33D1A		MG15N1BS1		
2000	10	0	1.0	1.0	1.0	2.0	100	40	600	2.5	15	0.5	15	-10	100	1.0	1.8	MGI-3	2-94C3A	F D 付, 2個内蔵	MG15N2YS1
1500	10	0	1.0	1.0	1.0	1.5	100	12	300					1.0		MGI-1	2-33C1A		MG25H1BS1		
1500	10	0	1.0	1.0	1.0	1.5	100	12	300	2.5	25	0.5	25	-10	50	1.0	1.25	MGI-3	2-94C3A	F D 付, 2個内蔵	MG25H2YS1
3000	10	0	1.0	1.0	1.0	2.0	51	24	600					0.83		MGI-1	2-33D1A		MG25N1BS1		
3000	10	0	1.0	1.0	1.0	2.0	51	24	600	2.5	25	0.5	25	-10	100	0.625	1.0	MGI-3	2-94C3A	F D 付, 2個内蔵	MG25N2YS1
3000	10	0	1.0	1.0	1.0	1.5	51	6	300					0.83		MGI-1	2-33C1A		MG50H1BS1		
3000	10	0	1.0	1.0	1.0	1.5	51	6	300	2.5	50	0.5	50	-10	100	0.41	0.83	MGI-4	2-94C2A	F D 付	MG50H1ZS1
3000	10	0	1.0	1.0	1.0	1.5	51	6	300	2.5	50	0.5	50	-10	100	0.41	0.83	MGI-3	2-94C3A	F D 付, 2個内蔵	MG50H2YS1
7200	10	0	1.0	1.0	1.0	1.5	24	12	600					0.41		MGI-1	2-33D1A		MG50N1BS1		
7200	10	0	1.0	1.0	1.0	1.5	24	12	600	2.5	50	0.5	50	-10	100	0.41	1.0	MGI-3	2-94C3A	F D 付, 2個内蔵	MG50N2YS1
5600	10	0	1.5	1.5	1.0	1.5	33	4	300					0.625		MGI-1	2-33C1A		MG75H1BS1		
5600	10	0	1.5	1.5	1.0	1.5	33	4	300	2.5	75	0.5	75	-10	100	0.35	0.83	MGI-3	2-94C3A	F D 付, 2個内蔵	MG75H2YS1
7200	10	0	1.5	1.5	1.0	1.5	24	3	300					0.41		MGI-1	2-33C1A		MG100H1BS1		
7200	10	0	1.5	1.5	1.0	1.5	24	3	300	2.5	100	0.5	100	-10	100	0.31	0.83	MGI-3	2-94C3A	F D 付, 2個内蔵	MG100H2YS1
15000	10	0	1.0	1.0	1.0	2.0	12	6	600	3.0	100	0.5	100	-10	200	0.208	0.5	MGI-3	2-109B4A	F D 付, 2個内蔵	MG100N2YS1
11000	10	0	1.5	1.5	1.0	1.5	16	2	300	2.5	150	0.5	150	-10	200	0.178	0.415	MGI-3	2-96A4A	F D 付, 2個内蔵	MG150H2YS1
15000	10	0	1.5	1.5	1.0	1.5	12	1.5	300	2.5	200	0.5	200	-10	200	0.156	0.415	MGI-3	2-96A4A	F D 付, 2個内蔵	MG200H2YS1
30000	10	0	1.5	2.0	1.0	2.0	6.2	3	600	3.0	200	0.5	200	-10	300	0.104	0.25	MGI-2	2-109A4A	F D 付	MG200N1US1

FD-1



FD-2



FD-3



FD-4



FD-5



FD-6



FD-7



FD-8



FD-9



FD-10



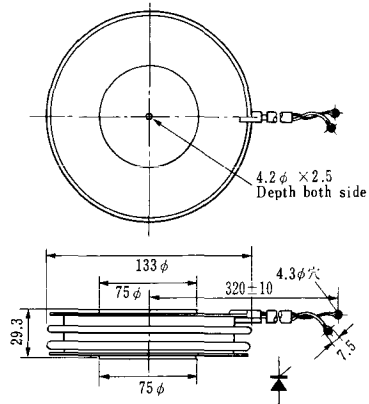
FD-12



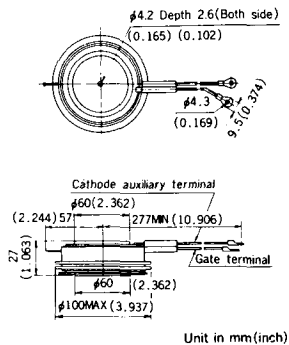


《寸法図単位：mm》

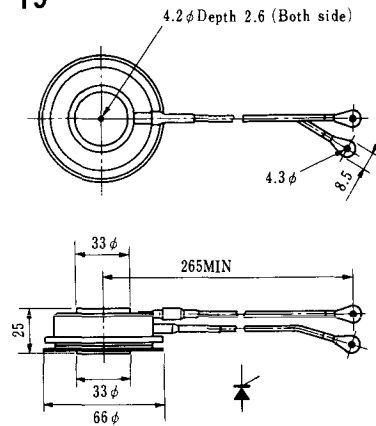
### H-17



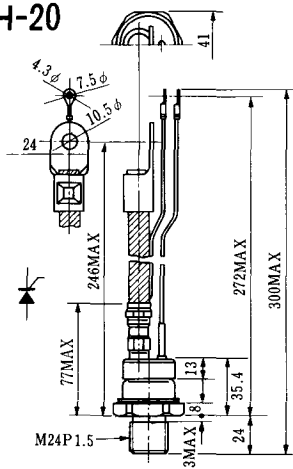
### H-18



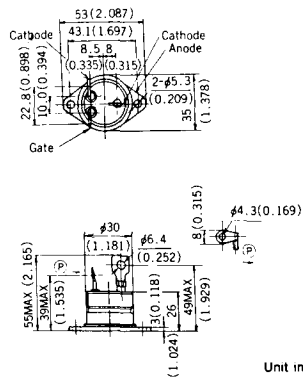
### H-19



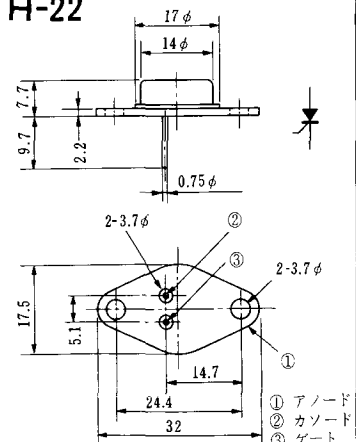
### H-20



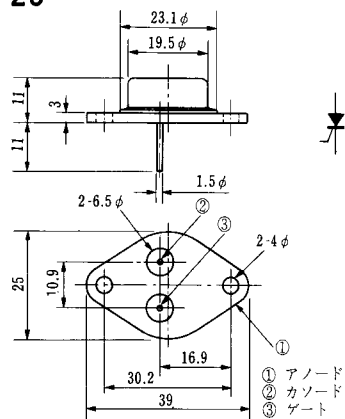
### H-21



### H-22

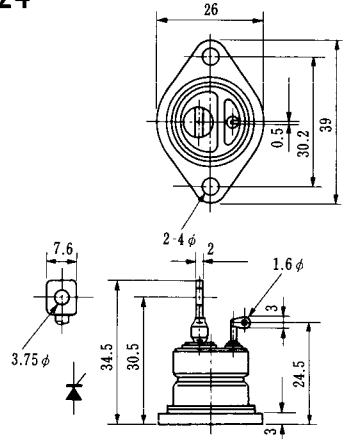


### H-23

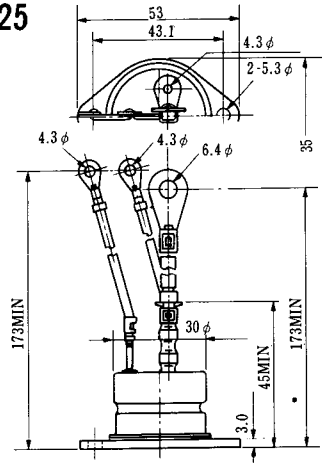


- ① アンダー
- ② カソード
- ③ ゲート

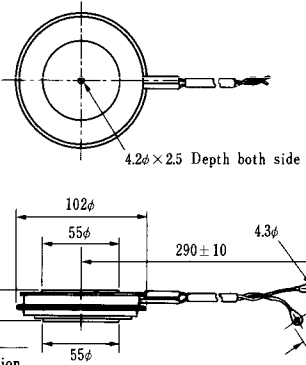
### H-24



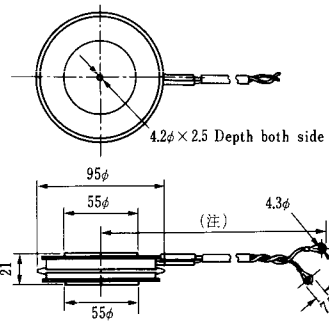
### H-25



### H-26

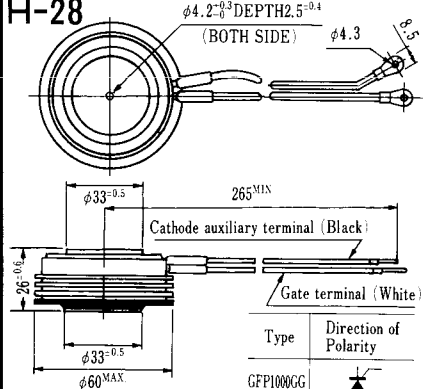


### H-27



(注) CC11V : 400 ± 10  
CF11V : 250 ± 10

### H-28



Type	Direction of polarity
CA12	

Type	Direction of polarity
CF11V	

Type	Direction of Polarity
GFP100GG	

Weight: 360(g)

Note: The thickness is a dimension in press at the rated mounting force.



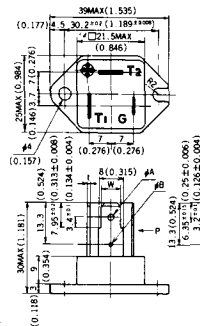


Note : The thickness is a dimension in press at the rated mounting force. Weight: 870(g)



Note : The thickness is a dimension in press at the rated mounting force. Weight: 1,460(g)

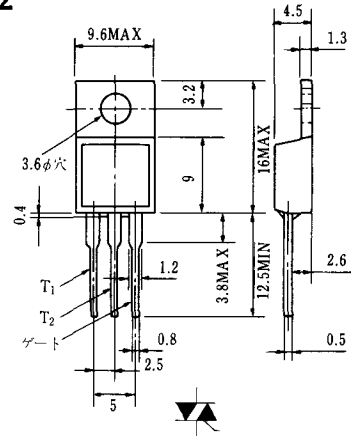
# HT-1



TERMINAL	t	W	φA	φB
T <sub>1</sub>	0.8±0.025 (0.031±0.001)	6.35±0.1 (0.250±0.004)	2.00 <sup>+0.1</sup> <sub>0</sub> (0.079 <sup>+0.004</sup> <sub>0</sub> )	1.3 (0.051)
T <sub>2</sub>	0.8±0.025 (0.031±0.001)	6.35±0.1 (0.250±0.004)	2.00 <sup>+0.1</sup> <sub>0</sub> (0.079 <sup>+0.004</sup> <sub>0</sub> )	1.3 (0.051)
G	0.5±0.025 (0.020±0.001)	4.75±0.1 (0.187±0.004)	1.55 <sup>+0.1</sup> <sub>0</sub> (0.061 <sup>+0.004</sup> <sub>0</sub> )	1.3 (0.051)

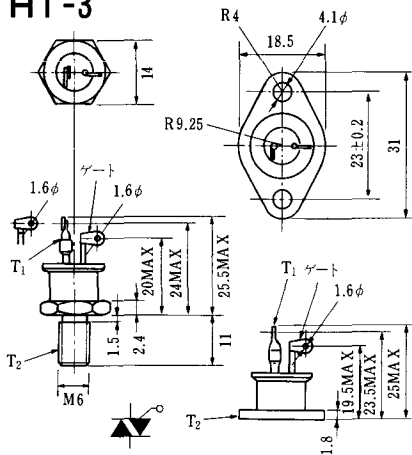
Unit in mm(inch)

# HT-2

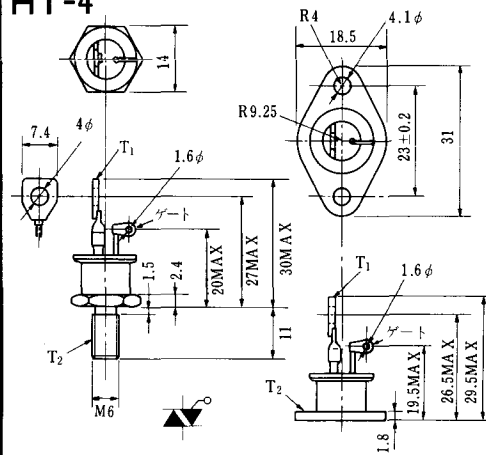


リード加工標準寸法

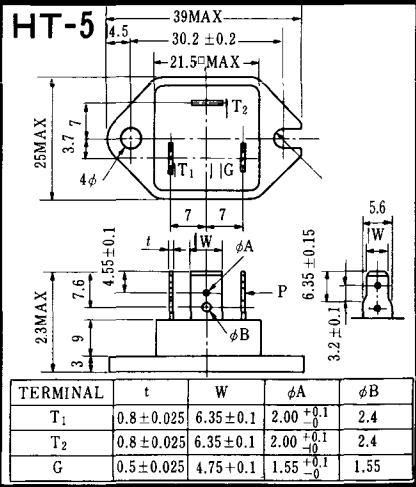
# HT-3



# HT-4



# HT-5



TERMINAL	t	W	φA	φB
T <sub>1</sub>	0.8±0.025	6.35±0.1	2.00 <sup>+0.1</sup> <sub>0</sub>	2.4
T <sub>2</sub>	0.8±0.025	6.35±0.1	2.00 <sup>+0.1</sup> <sub>0</sub>	2.4
G	0.5±0.025	4.75±0.1	1.55 <sup>+0.1</sup> <sub>0</sub>	1.55

《寸法図単位：mm》

### M-1



### M-2



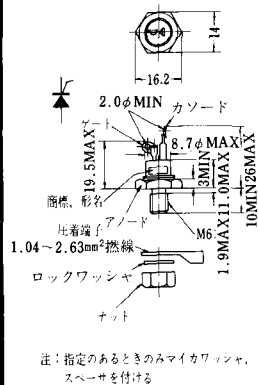
### M-3



### M-4



### M-5



### M-6



### M-7



### M-8



M-9



M-10



M-11



M-12



M-13



M-14



M-15



M-16





M-25



M-26



M-27



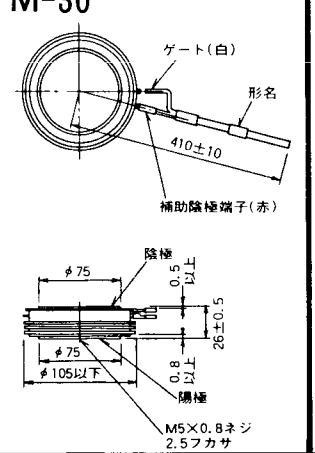
M-28



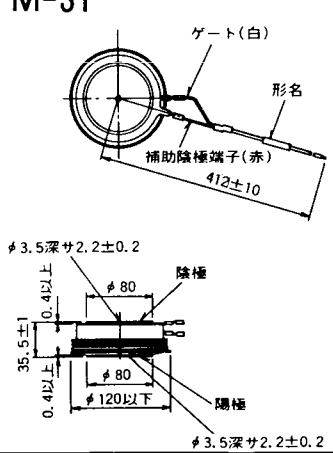
M-29



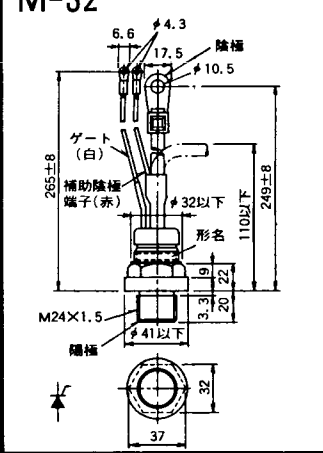
M-30



M-31



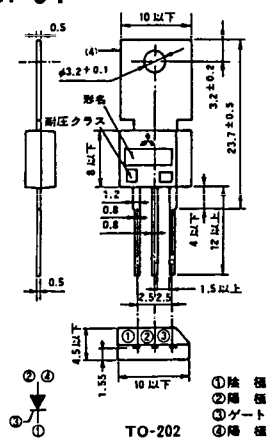
M-32



### M-33



### M-34



### MT-1



### MT-2



### MT-3



### MT-4



### MT-5



### MT-6

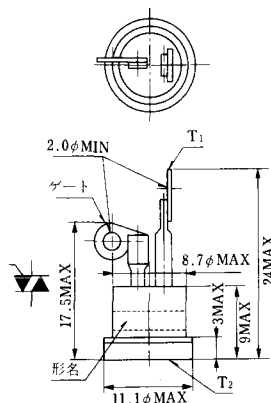


### MT-7

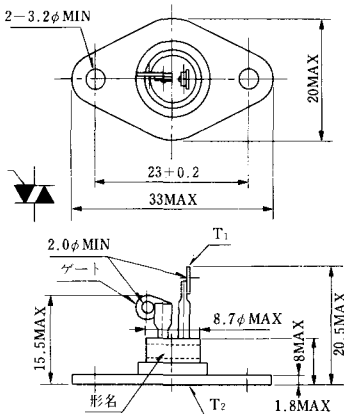




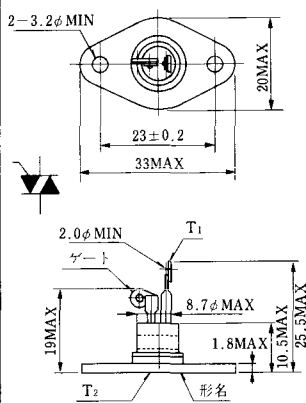
MT-8



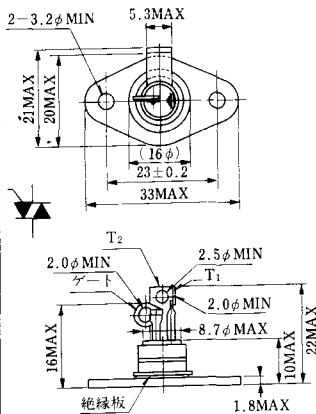
MT-9



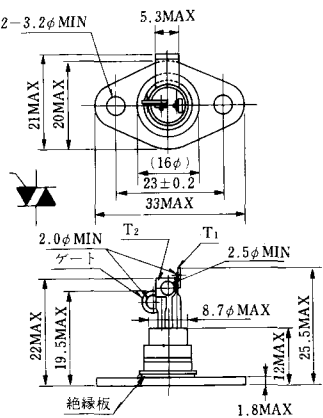
MT-10



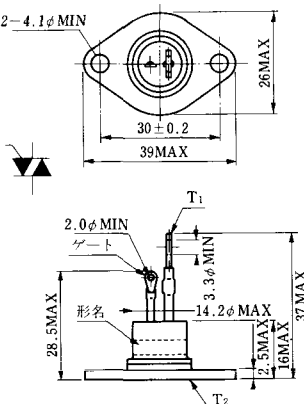
MT-11



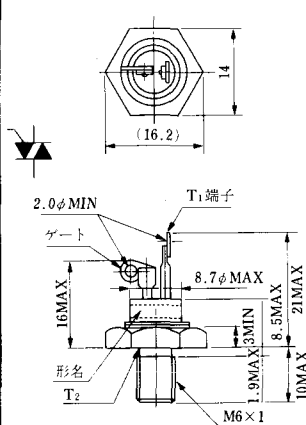
MT-12



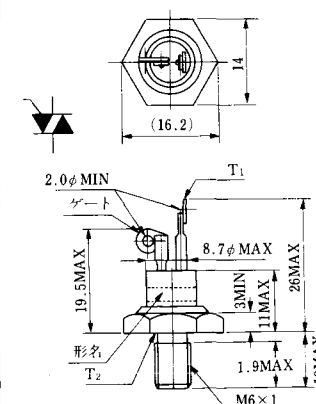
MT-13



MT-14



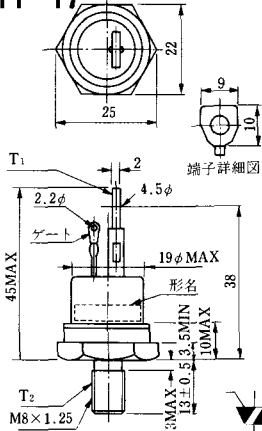
MT-15



MT-16

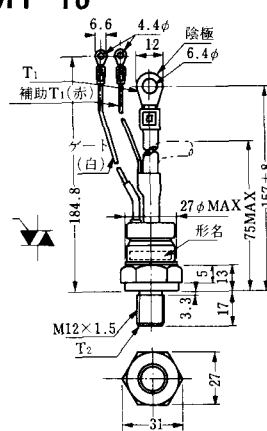


MT-17

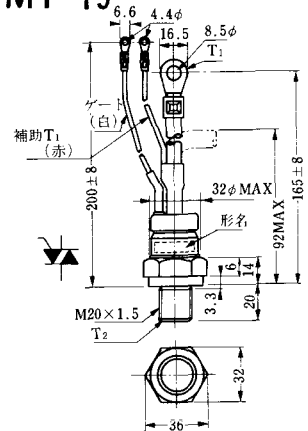


端子詳細図

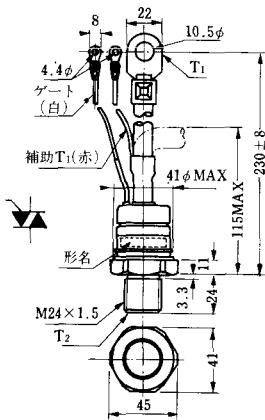
MT-18



MT-19



MT-20



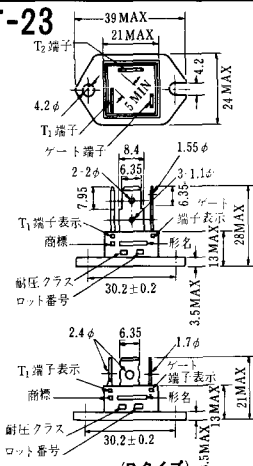
MT-21



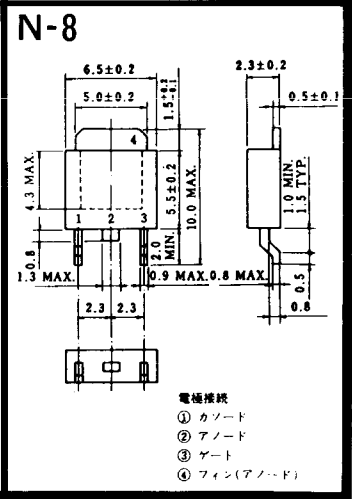
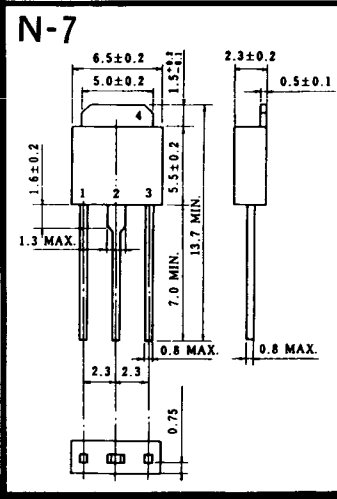
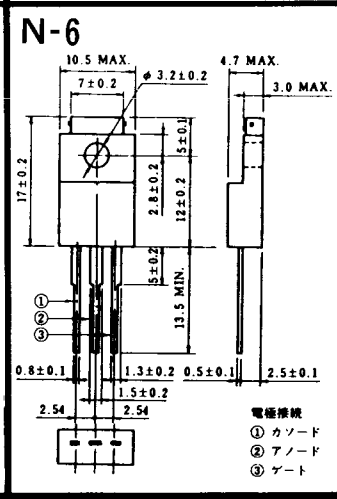
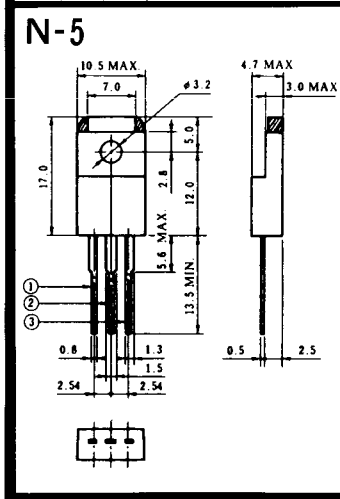
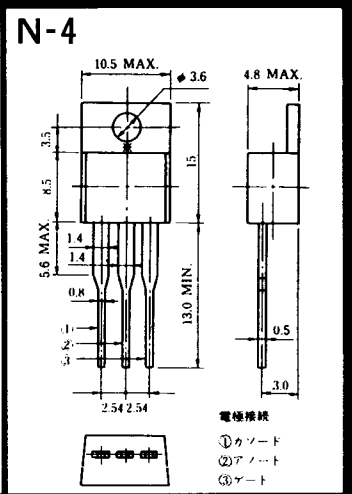
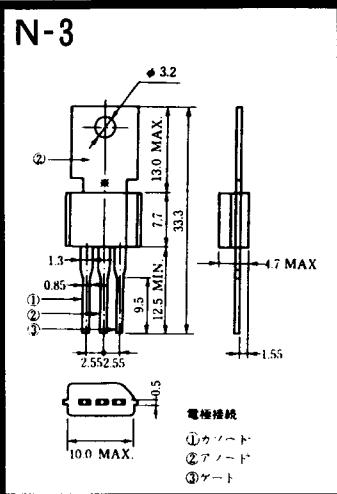
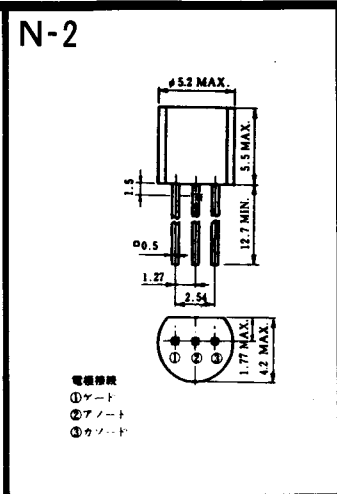
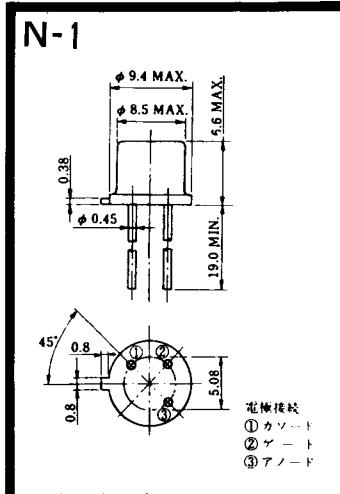
MT-22



MT-23







N-9



電極種類

K : カソード

A : アノード

G : ギャート

### NA-1



電極接続

1. ゲート
2. アノード
3. カソード

JEDEC: TO-92

### NA-2



電極接続

1. カソード
2. アノード
3. ゲート

JEDEC: TO-202AA

### NI-1



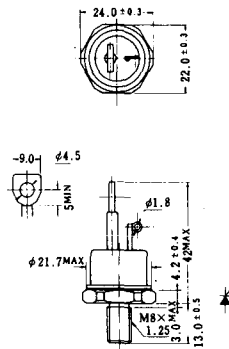
### NI-2

29RD



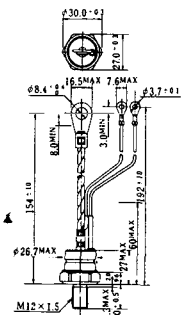
### NI-3

39RC  
59RC  
39RF  
59RF



### NI-4

68RP, 88RP, 108RP, 68RS,  
88RS, 78RT, 88RLD, 88RLE,  
88RLF, 88RLG, 88RLH, 108RLE



### NI-5

158RP, 208RP, 128RS, 178RS,  
156RT, 178RLD, 178RLE,  
178RLF, 178RLG, 178RLH,  
208RLE



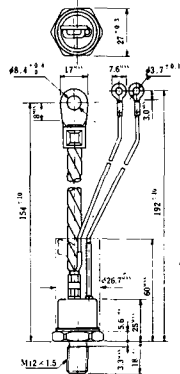
### NI-6

308RP, 408RP, 508RP, 278RS,  
358RS, 258RT, 258RLD, 258RLG,  
258RLH, 308RLE, 308RLF,  
358RLE



### NI-7

89RW<sub>JL</sub>  
129RW<sub>JL</sub>



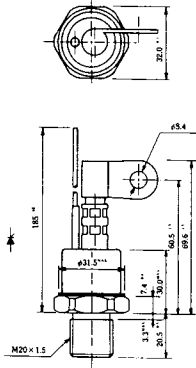
### NI-8

89RW  
129RW



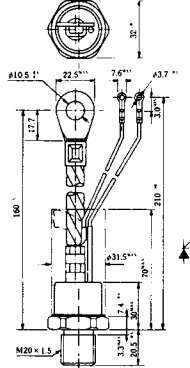
### NI-9

259RW  
309RW



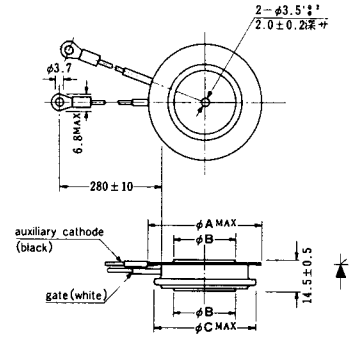
### NI-10

259RW<sub>J</sub>L  
309RW<sub>J</sub>L



### NI-11

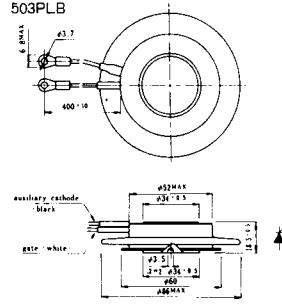
103PA  
253PA  
503PA  
553PA  
803PA  
103PLE  
103PLG  
103PLH  
203PLG  
253PLE  
253PLH  
353PLG  
403PLE  
403PLH



型名	103PA, 103PLE, 103PLG, 103PLH	253PA, 203PLG, 253PLE, 253PLH	503PA, 553PA, 353PLG, 403PLE, 403PLH	803PA
寸法 A	40	46	55.5	55.5
寸法 B	16	22	30	32
寸法 C	36	42	50.5	50.5

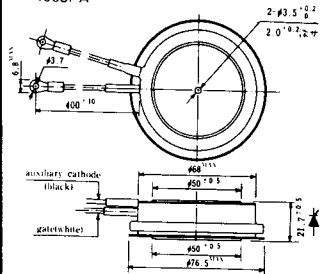
### NI-12

403PAB  
503PAB  
503PLB



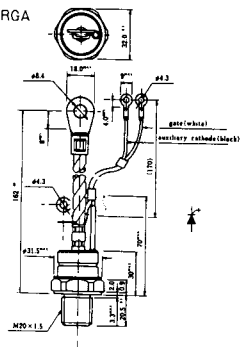
### NI-13

1003PA  
1003PAB  
1003PLF  
1003PLH  
1503PA



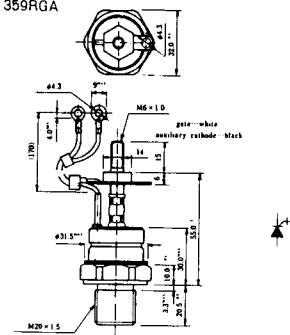
### NI-14

358RGA



### NI-15

359RGA







NI-24

2001PGB<sup>r</sup> JE



NI-25

NI-26



### S-1



### ST-1







SAT-1



T1 端子: フラスト > 250 (T=6.35, t=0.8, φ=1.65)  
 T2 端子: フラスト > 250 (T=6.35, t=0.8, φ=1.65)  
 C 端子: フラスト > 187 (T=4.75, t=0.5, φ=1.3)

SAT-2



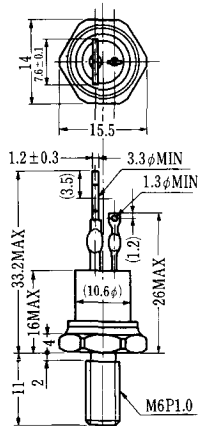
SAT-3



SAT-4



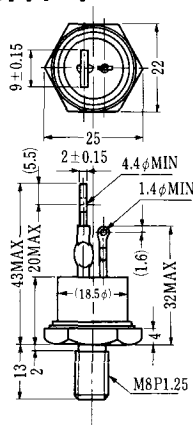
SAT-5



SAT-6



SAT-7



SAT-8



SAT-9



SAT-10



SAT-11





### SY-1 (1096A)



C: Cathode  
A: Anode  
G: Gate

### SY-2 (1151)



G: Gate  
A: Anode  
C: Cathode

### SY-3 (1104)



G: Gate  
A: Anode  
C: Cathode

### SY-4 (1150)



G: Gate  
A: Anode  
C: Cathode

1097A



G: Gate

1102



1141



1142



1144



1155

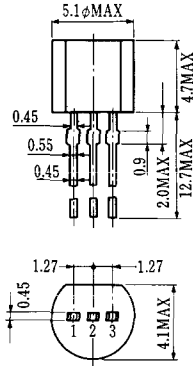


1192A



G: Gate

**T-1 (13-5A1A)**



- 1 ゲート
- 2 アノード
- 3 カソード

**T-2 (13-8A1A)**



1. カソード
2. ゲート
3. アノード(ケース)

**T-3 (13-8C1A)**



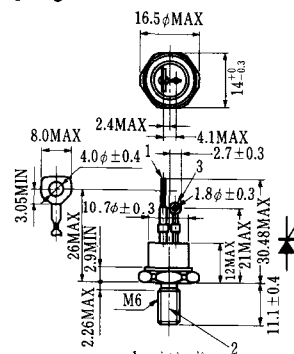
- 1 カソード
- 2 アノード
- 3 ゲート

**T-5 (13-10B1A)**



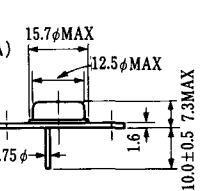
- 1 カソード
- 2 アノード
- 3 ゲート

**T-6 (13-11D1A)**



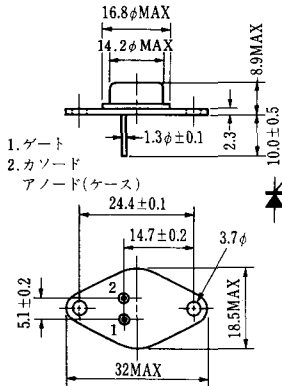
- 1 カソード
- 2 アノード
- 3 ゲート

**T-7 (13-13A1A)**



1. ゲート
2. カソード
3. アノード(ケース)

### T-9 (13-14A1A)



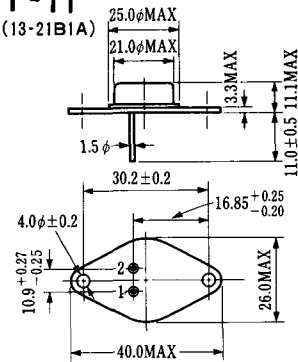
1. ゲート
2. カソード
- アノード(ケース)

### T-10 (13-19A1A)



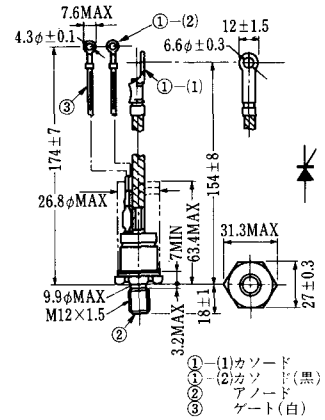
1. カソード
2. アノード
3. ゲート

### T-11 (13-21B1A)



1. ゲート
2. カソード
- アノード(ケース)

### T-12 (13-27B1B)



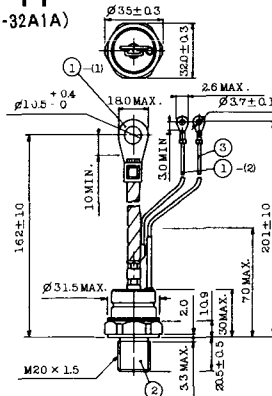
- ① (1) カソード
- ① (2) カソード(黒)
- ② アノード
- ③ ゲート(白)

### T-13 (13-27C1A)



- 1-(1) カソード
- 1-(2) カソード(黒)
- 2 アノード
- 3 ゲート(白)

### T-14 (13-32A1A)



- 1-(1) カソード
- 1-(2) カソード(黒)
- 2 アノード
- 3 ゲート(白)

### T-15 (13-35C1B)

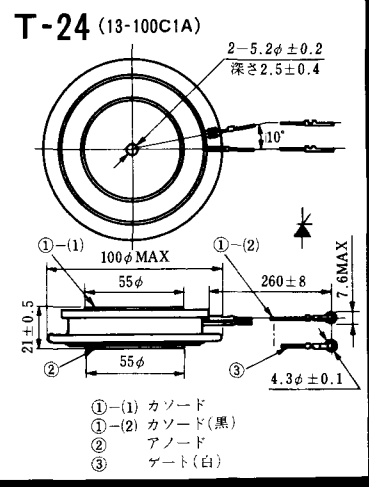
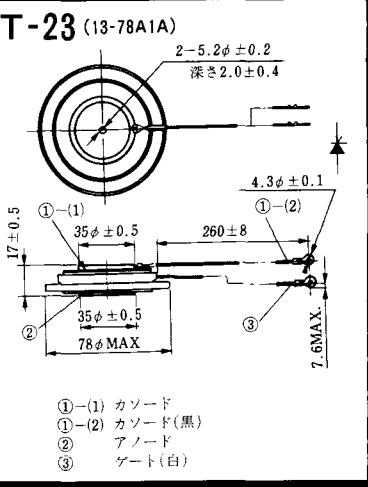
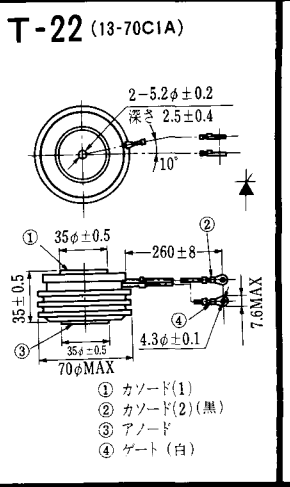
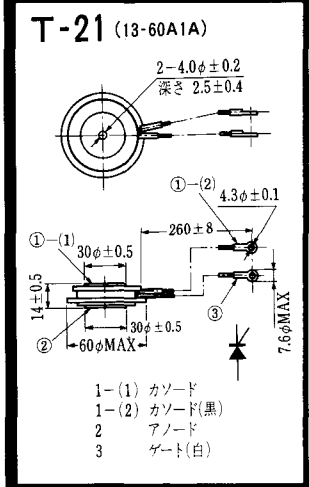
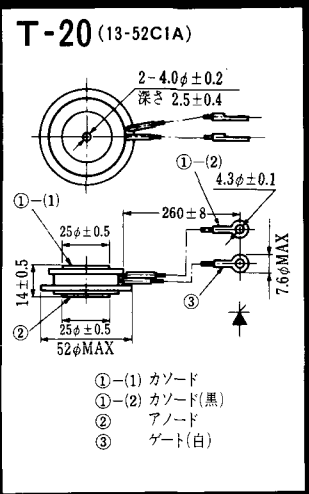
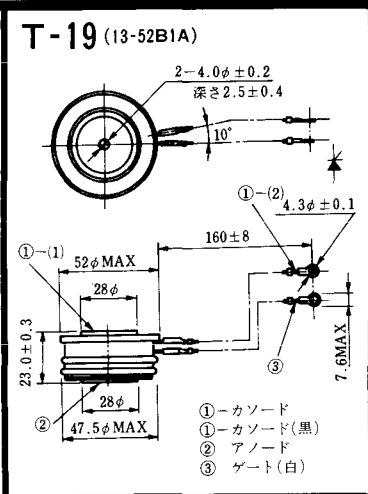
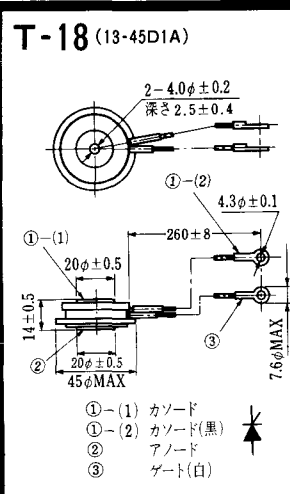
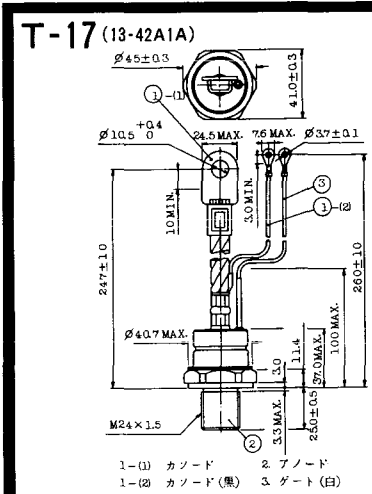


- ① (1) カソード
- ① (2) カソード(黒)
- ② アノード
- ③ ゲート(白)

### T-16 (13-40B1A)



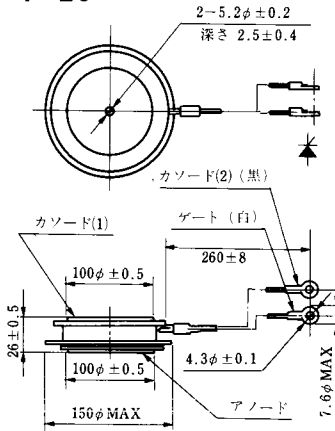
- ① (1) カソード
- ① (2) カソード(黒)
- ② アノード
- ③ ゲート(白)



**T-25** (13-120A2A)



**T-26** (13-150A1A)



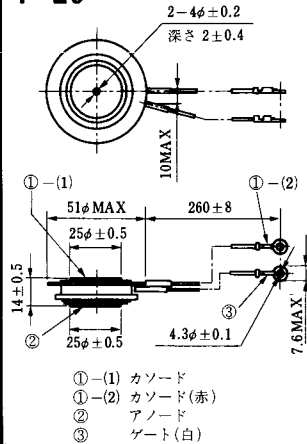
**T-27** (13-37A1A)



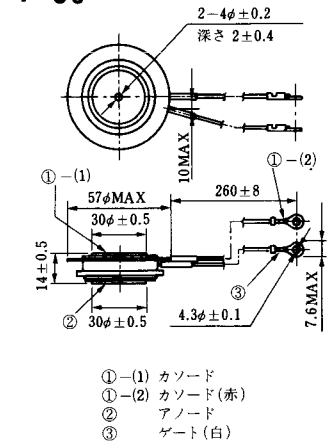
**T-28** (13-45E1A)



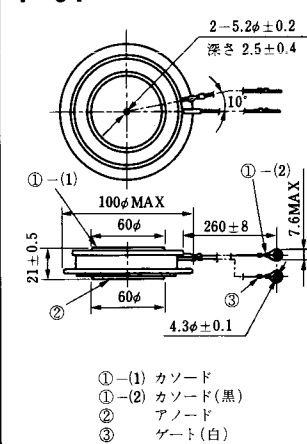
**T-29** (13-51A1A)



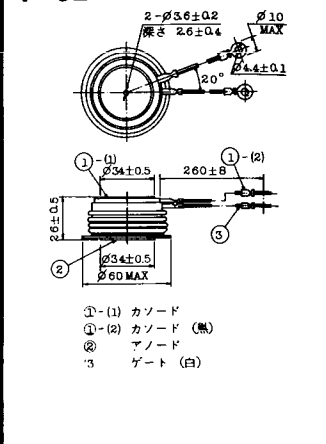
**T-30** (13-57A1A)



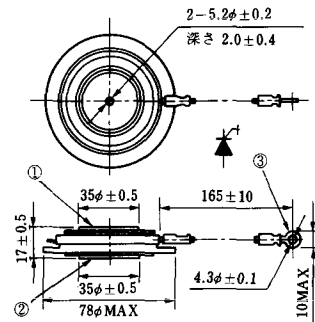
**T-31** (13-100E1A)



**T-32** (13-60E3A)

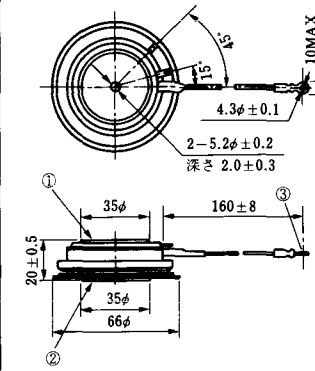


**T-33 (13-78B1A)**



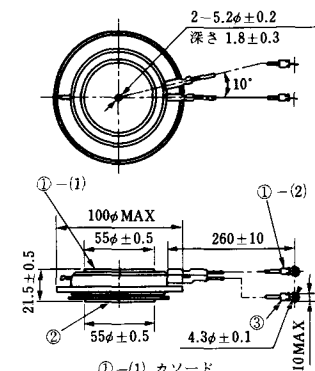
- ① カソード
- ② アノード
- ③ ゲート

**T-34 (13-66A1A)**



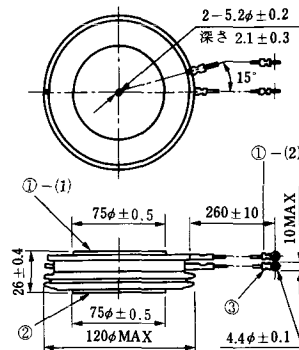
- ① カソード
- ② アノード
- ③ ゲート

**T-35 (13-100D1A)**



- ①-(1) カソード
- ①-(2) カソード(黒)
- ② アノード
- ③ ゲート(白)

**T-36 (13-120E1A)**



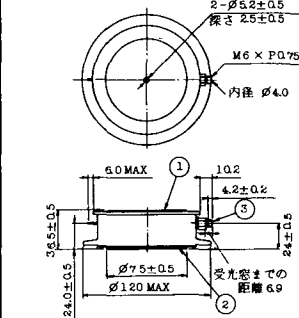
- ①-(1) カソード
- ①-(2) カソード(黒)
- ② アノード
- ③ ゲート(白)

**T-37 (13-120A1A)**



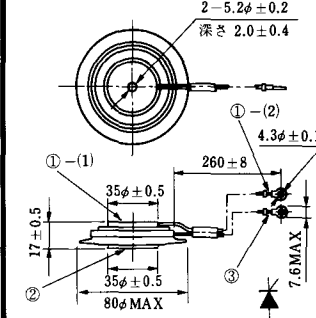
- ①-(1) カソード
- ①-(2) カソード(黒)
- ② アノード
- ③ ゲート(白)

**T-38 (13-120C1A)**



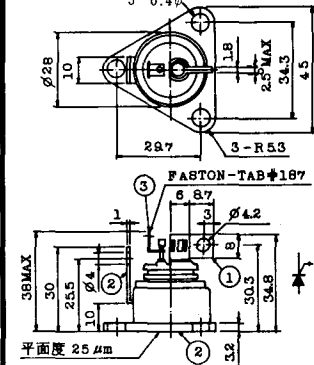
- ① カソード
- ② アノード
- ③ ゲート

**T-39 (13-80B1A)**



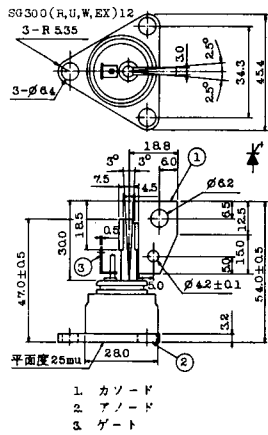
- ①-(1) カソード
- ①-(2) カソード(黒)
- ② アノード
- ③ ゲート(白)

**T-40 (13-28A1A)**



- 1. カソード
- 2. アノード
- 3. ゲート

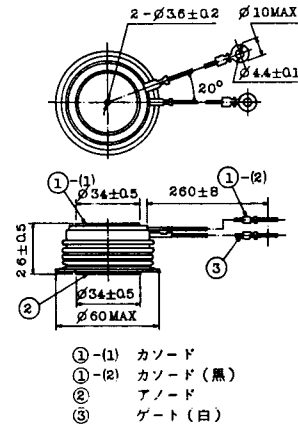
### T-41 (13-28A2A)



### T-42 (13-45F1A)



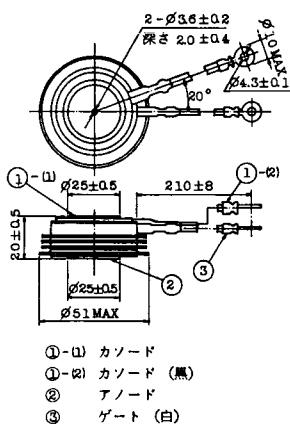
### T-43 (13-60E2A)



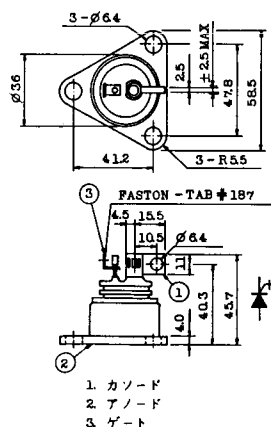
### T-44 (13-36A1A)



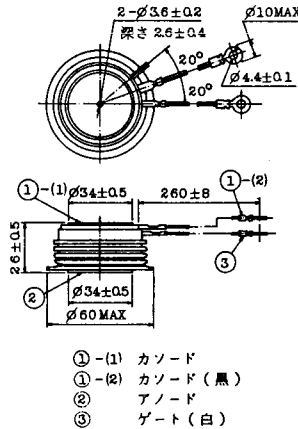
### T-45 (13-51B1A)



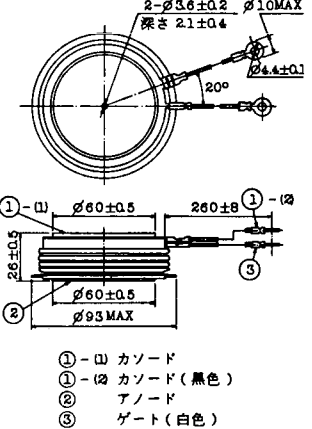
### T-46 (13-36B1A)



### T-47 (13-60E1A)



### T-48 (13-93C1A)





**T-49** (13-75A1A)



- 1-(1) カソード
- 1-(2) カソード (黒)
- 2 アノード
- 3 ゲート (白)

**T-50** (13-10A3A)



- 1 カソード
- 2 アノード
- 3 ゲート

**T-51** (13-10D1A)



- 1 カソード
- 2 アノード
- 3 ゲート

**T-52** (13-10D2A)



- 1 カソード
- 2 アノード
- 3 ゲート

**T-53** (13-10E1B)



- 1 カソード
- 2 アノード
- 3 ゲート

**T-54** (13-10F1B)



- 1 カソード
- 2 アノード
- 3 ゲート

**T-55** (13-5A1D)



- 1 カソード
- 2 アノード
- 3 アノード

**T-56** (13-13C1A)



- 1 カソード
- 2 アノード
- 3 ゲート

T-57 (12-16C1A)



1. アノード (主)
2. ゲート (主)
3. カソード (共通)
4. ゲート (補助)
5. アノード (補助)

T-58 (13-10H1B)



1. カソード
2. アノード
3. ゲート

T-59 (13-120A1A)



- 1-(1) カソード
- 1-(2) カソード (黒)
2. アノード
3. ゲート (白)

T-60



1. カソード
2. アノード
3. ゲート

T-61 (13-5B1A)



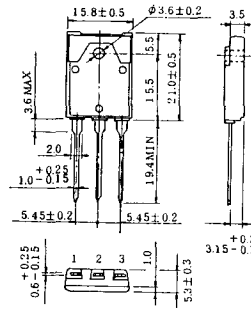
1. ゲート
2. アノード
3. カソード

T-62 (13-10H1A)



1. カソード
2. アノード
3. ゲート

T-63 (13-16A1B)



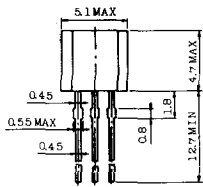
1. カソード
2. アノード
3. ゲート

TT-1



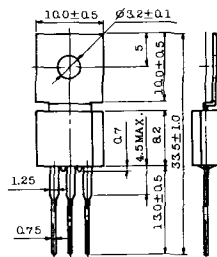
- 1 ゲート
- 2 T<sub>2</sub>
- 3 T<sub>1</sub>

TT-2



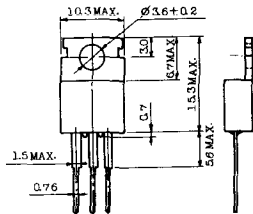
- 1 T<sub>1</sub>
- 2 ゲート
- 3 T<sub>2</sub>

TT-3



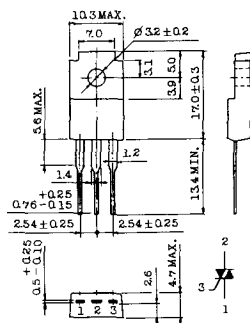
- 1 T<sub>1</sub>
- 2 T<sub>2</sub>
- 3 ゲート

TT-4



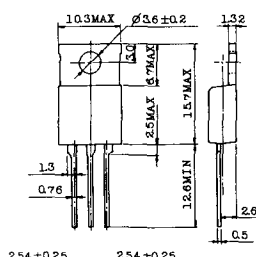
- 1 T<sub>1</sub>
- 2 T<sub>2</sub>
- 3 ゲート

TT-5



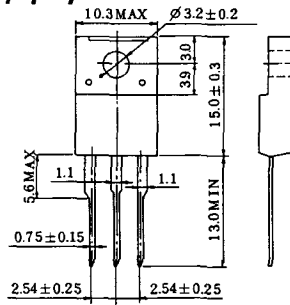
- 1 T<sub>1</sub>
- 2 T<sub>2</sub>
- 3 ゲート

TT-6



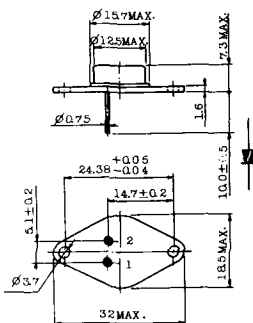
- 1 T<sub>1</sub>
- 2 T<sub>2</sub> (放熱板)
- 3 ゲート

TT-7



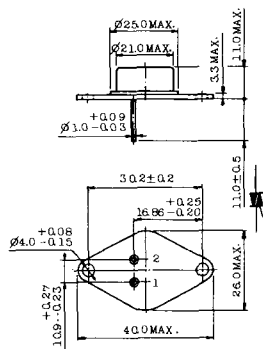
- 1 T<sub>1</sub>
- 2 T<sub>2</sub>
- 3 ゲート

TT-8



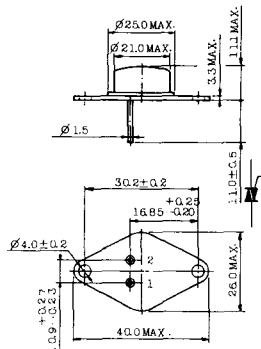
- 1 ゲート
- 2 T<sub>1</sub>
- T<sub>2</sub> (ケース)

TT-9



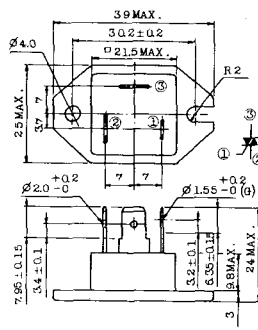
1. ゲート  
2. T<sub>1</sub>  
3. T<sub>2</sub> (ケース)

TT-10



1. ゲート  
2. T<sub>1</sub>  
3. T<sub>2</sub> (ケース)

TT-11



1. ゲート (フーストン端子 #187)  
2. T<sub>1</sub> ( " #250)  
3. T<sub>2</sub> ( " #250)

TT-12



ゲート端子詳細

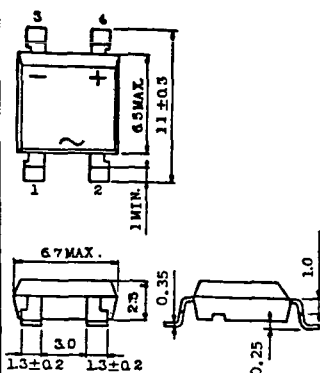
- ① ゲート (フーストン端子 #187)  
② T<sub>1</sub> ( " #250)  
③ T<sub>2</sub> ( " #250)

TT-13



- 1, 2: T<sub>2</sub>  
3: GATE  
4: T<sub>1</sub>

TT-14



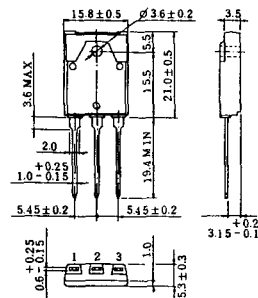
- 1, 2: T<sub>2</sub>  
3: GATE  
4: T<sub>1</sub>

TT-15 (13-14A1B)



1. ゲート  
2. T<sub>1</sub>  
T<sub>2</sub> (ケース)

TT-16 (13-16A1A)



1. T<sub>1</sub>  
2. T<sub>2</sub>  
3. ゲート

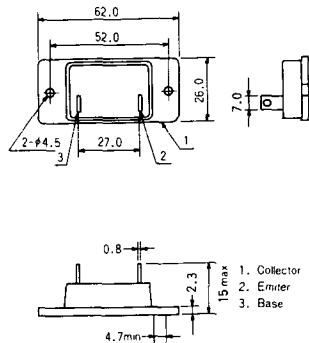


# TS-8



- 1. ベース
- 2. エミッタ  
コレクタ  
(ケース)

### S-62A1A



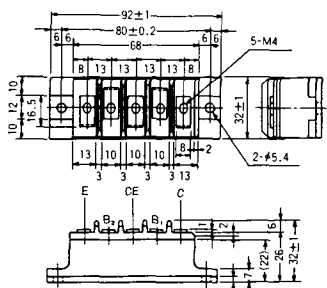
### S-80A1A



### S-88D1A



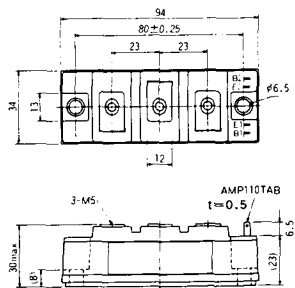
### S-92B1A



### S-94B1A



### S-94B1B



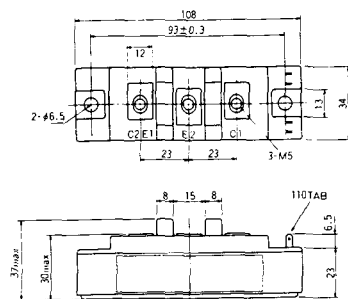




S-108B1A



S-108B1B



S-108B1C



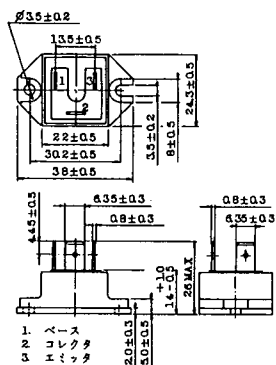
S-108B2A



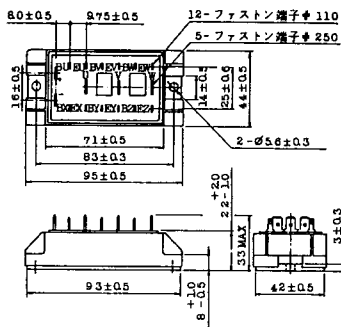
S-108B2B



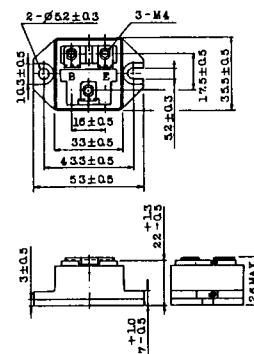
### 2-22B1A



### 2-27A4A



### 2-33C1A



### 2-33D1A



### 2-33F1A



### 2-37A1A



2-48A3A



2-48A3B



2-48A4A



2-64A2A



2-64A2B



2-68A2A



2-68B2A



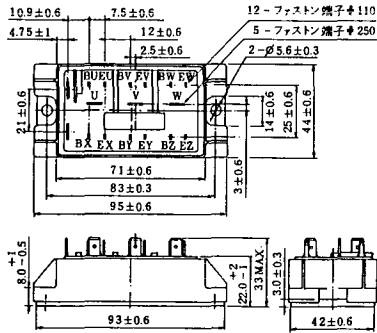
2-68C1A



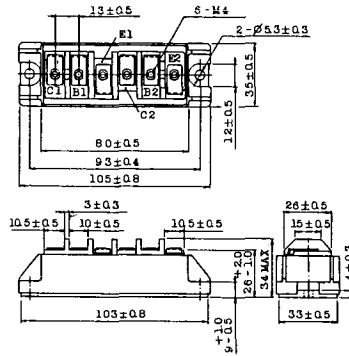
2-68D2A



2-72A3A



2-80A1A



2-80B1A





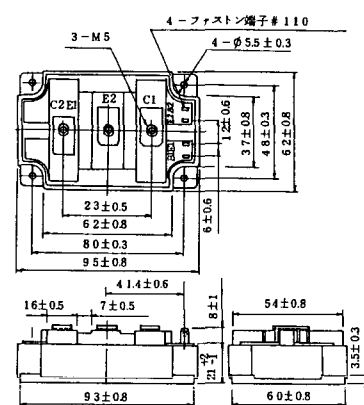
### 2-94D1A



### 2-96A3A



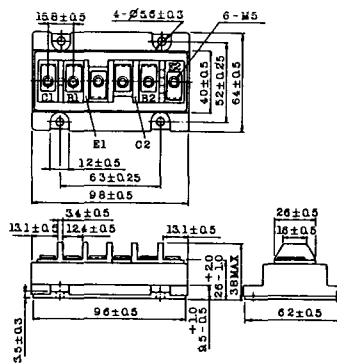
### 2-96A4A



### 2-98B1A



### 2-98C2A



### 2-108A2A



### 2-108B1A



### 2-109A3A



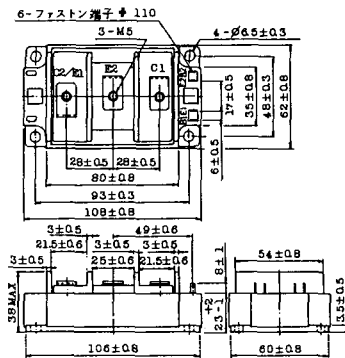
### 2-109A4A



### 2-109B3A



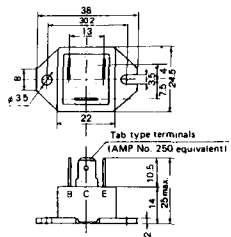
### 2-109B4A







M-101



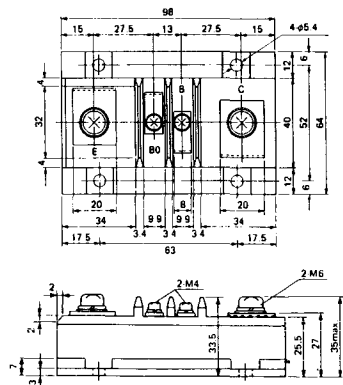
M-102



M-103



M-104



M-105



M-106



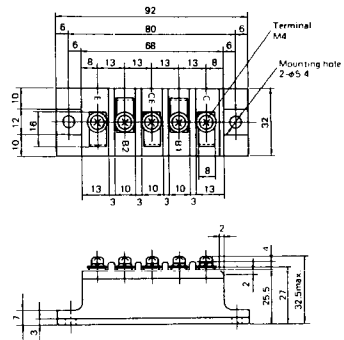
### M-107



### M-116



### M-201



### M-202



### M-203



### M-204



### M-205



### M-206



M-207



M-208



M-209



M-210



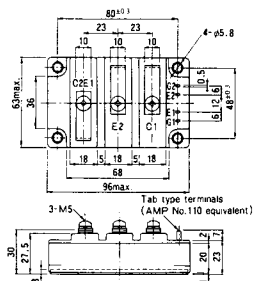
M-211



M-212



M-213

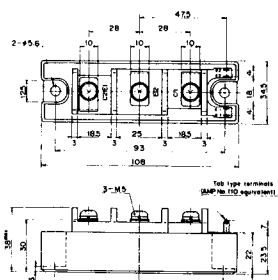


M-214

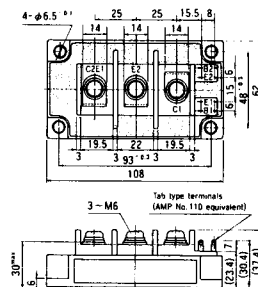
M-215



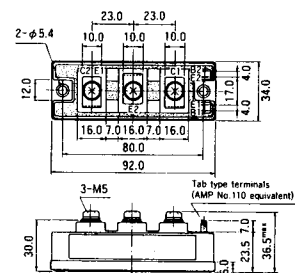
M-216



M-217



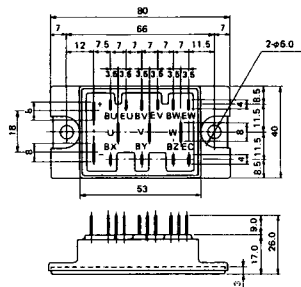
M-218



M-219



M-601



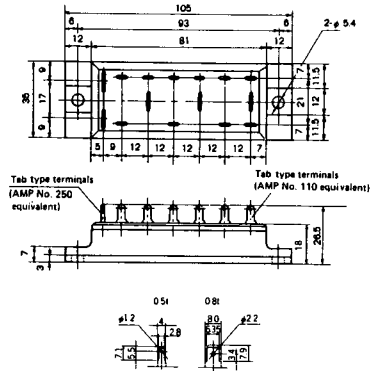
Tab type terminals  
(AMP No. 110 equivalent)



Tab type terminals  
(AMP No. 250 equivalent)



M-602



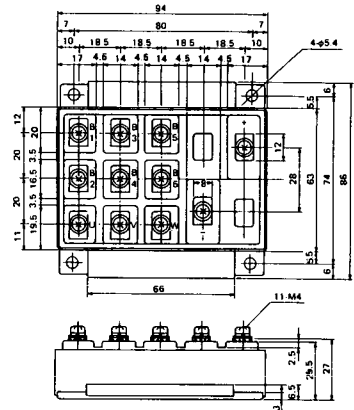
Tab type terminals  
(AMP No. 250 equivalent)



Tab type terminals  
(AMP No. 110 equivalent)



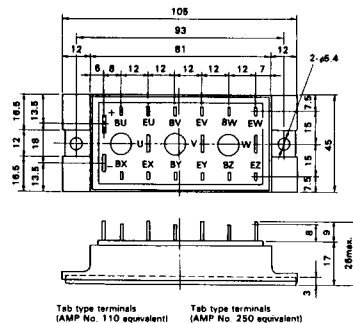
M-603



M-604



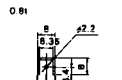
M-605



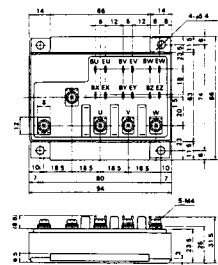
Tab type terminals  
(AMP No. 110 equivalent)



Tab type terminals  
(AMP No. 250 equivalent)



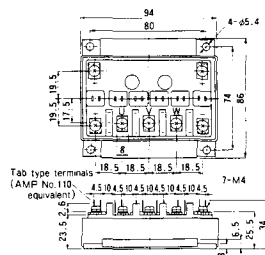
M-606



M-607



M-608



M-609



M-610



M-616









M-3C1A



M-3D6A



M-3E6A



M-4A1A



M-4A2A



M-4A1B



M-4A2B



M-4B2A



M-5A1A



M-5A1B



M-5A2A



M-5B2A



M-5C2A



M-5D2A



M-6A1A



M-7A1A



M-7B1A



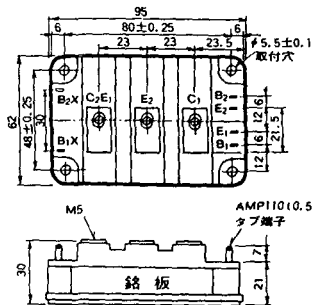
M-8A1A



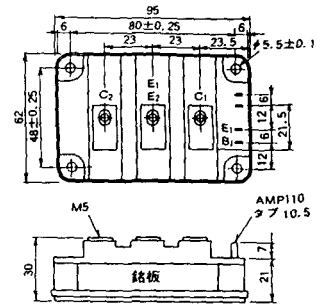
M-8A1B



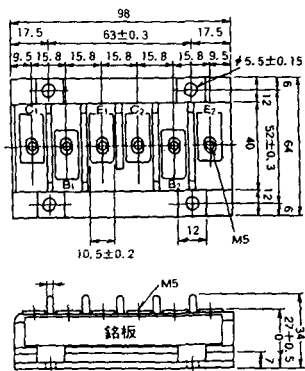
M-8A2A



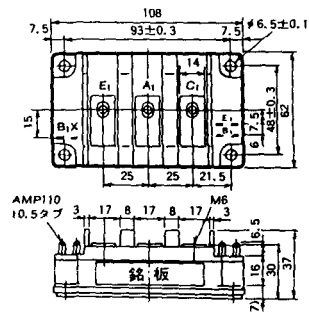
M-8A2B



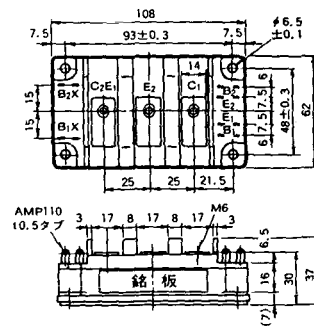
M-8B2A



M-9A1A



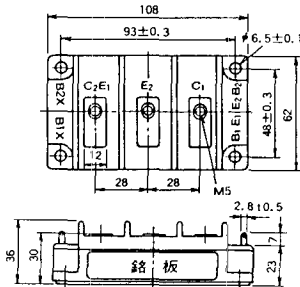
M-9A2A



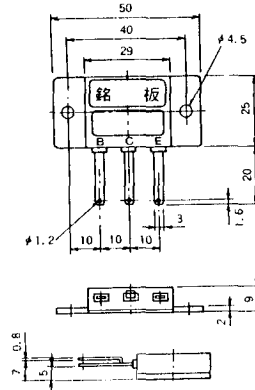
### M-9B1A



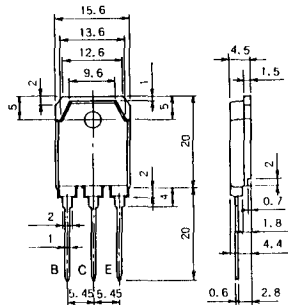
### M-9C2A



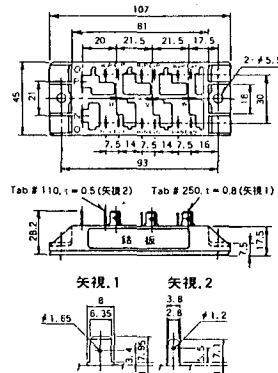
### M-1A1B



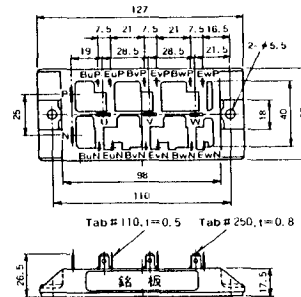
### M-1A1C



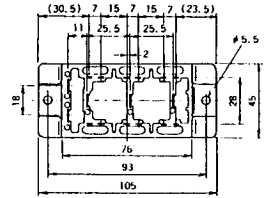
### M-2E6B



### M-2E6C



### M-2G6B



Tab# 250, t=0.8 (矢視 1) Tab# 110, t=0.5 (矢視 2)

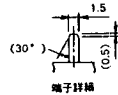
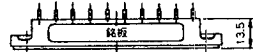
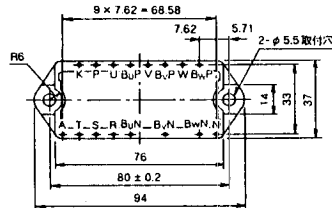


矢視 1

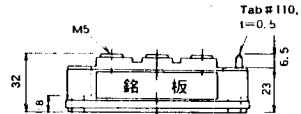
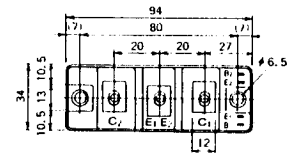
矢視 2



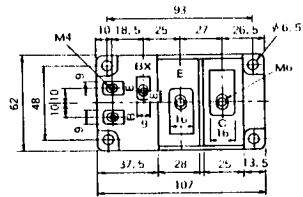
### M-3D6B



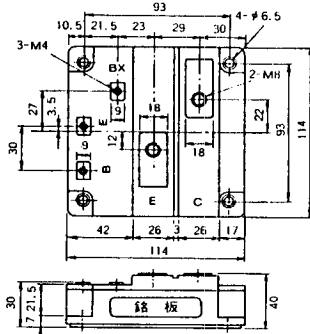
### M-4A2C



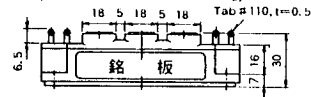
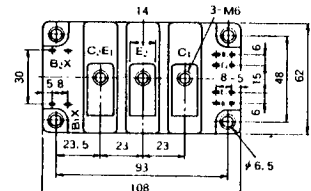
### M-7A1B



### M-7C1A

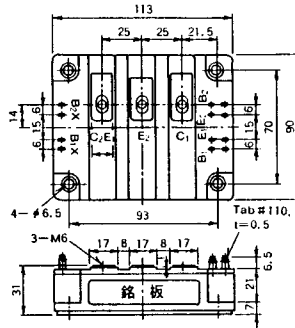


### M-8A2C

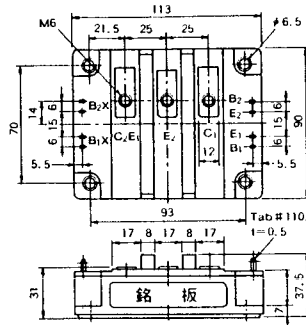




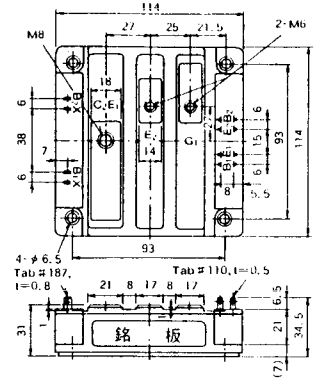
M-10A2A



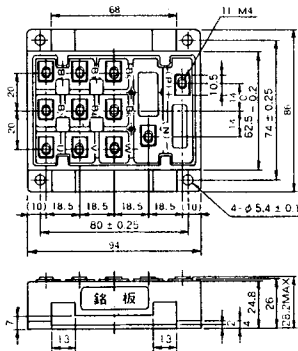
M-10A2B



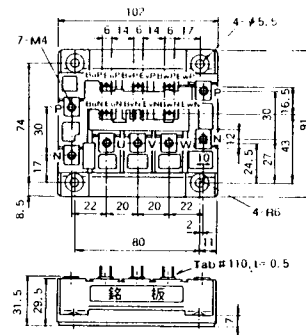
M-11A2A



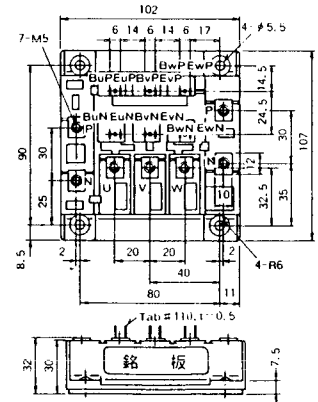
M-12A6A



M-12B6A



M-12B6B



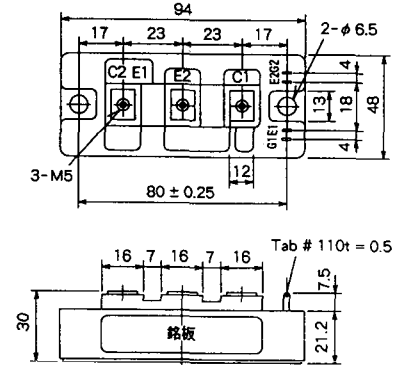
M-4A2D



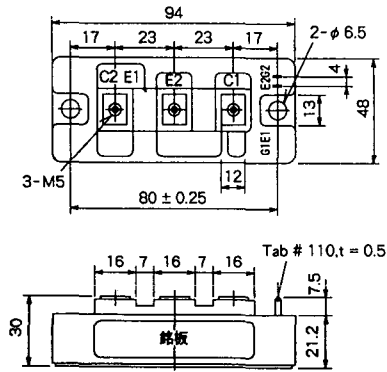
M-4A2E



M-4C2A



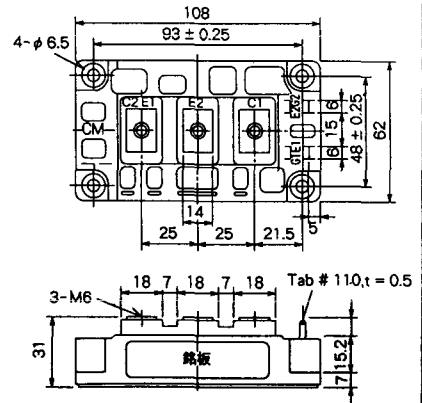
M-4C2B



M-9B1C



M-9D2A



M-9D2B



M-10A2C



H-101



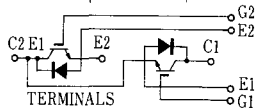
Weight :480g

### H-201



Weight: 200g

### H-202



Weight: 360g

### LF-J



### LF-K



