

**⚠ DANGER / DANGER / GEFAHR / PELIGRO / PERICOLO / PERIGO / TEHLİKE / 危險 / ОПАСНОСТЬ / ҚАУПТИ**

**HAZARD OF ELECTRIC SHOCK, EXPLOSION OR ARC FLASH**

- Disconnect all power from all equipment including connected devices prior to removing any covers or doors, or installing or removing any accessories, hardware, cables, or wires except under the specific conditions specified in the appropriate hardware guide for this equipment.
- Always use a properly rated voltage sensing device to confirm the power is off where and when indicated.
- Replace and secure all covers, accessories, hardware, cables, and wires and confirm that a proper ground connection exists before applying power to the unit.
- Use only the specified voltage when operating this equipment and any associated products.

**Failure to follow these instructions will result in death or serious injury.**

**GEFAHR EINES ELEKTRISCHEN SCHLAGS, EINER EXPLOSION ODER EINES LICHTBOGENS**

- Trennen Sie alle Geräte, einschließlich der angeschlossenen Komponenten, vor der Entfernung von Abdeckungen oder Türen sowie vor der Installation oder Entfernung von Zubehörteilen, Hardware, Kabeln oder Drähten von der Spannungsversorgung, ausgenommen unter den im jeweiligen Hardwarehandbuch für diese Geräte angegebenen Bedingungen.
- Verwenden Sie stets ein geeignetes Spannungsprüfgerät, um festzustellen, ob die Spannungsversorgung wirklich abgeschaltet ist.
- Bringen Sie alle Abdeckungen, Zubehörteile, Hardware, Kabel und Drähte wieder an, sichern Sie sie und vergewissern Sie sich, dass eine ordnungsgemäße Erdung vorhanden ist, bevor Sie die Spannungszufuhr zum Gerät einschalten.
- Betreiben Sie dieses Gerät und alle zugehörigen Produkte nur mit der angegebenen Spannung.

**Die Nichtbeachtung dieser Anweisungen führt zu Tod oder schwereren Verletzungen.**

**RISCHIO DI SHOCK ELETTRICO, ESPLOSIONE O ARCO ELETTRICO**

- Mettere fuori tensione tutte le apparecchiature, inclusi i dispositivi collegati, prima di rimuovere qualunque coperchio o sportello o prima di installare/disinstallare accessori, hardware, cavi o fili, tranne che nelle condizioni specificate nella Guida hardware per questa apparecchiatura.
- Per verificare che l'alimentazione sia esclusa, usare sempre un rivelatore di tensione correttamente tarato.
- Prima di riattivare l'alimentazione dell'unità rimontare e fissare tutti i coperchi, accessori, componenti hardware, cavi e fili e verificare la presenza di un buon collegamento di terra.
- Utilizzare quest'apparecchiatura e tutti i prodotti collegati solo alla tensione specificata.

**Il mancato rispetto di queste istruzioni provocherà morte o gravi infortuni.**

**ELEKTRİK ÇARPMASI, PATLAMA VEYA ELEKTRİK ARKI TEHLİKESİ**

- Bu ekipmanın uygun donanım kılavuzunda belirtilen özel koşullar altında olmadıkça sürece, herhangi bir kapağı veya kapıyı açmadan ya da herhangi bir aksesuarı, donanımı, kabloyu veya tel takmadan veya çıkarmadan önce bağlı aygıtlar dahil tüm ekipmanların güç bağlantılarını kesin.
- Gösterilen yerlerde ve belirtilmiş gücün kapalı olduğunu onaylamak için her zaman uygun özellikte voltaj ölçüme ayağı kullanın.
- Tüm kapakları, aksesuarları, donanımı, kabloları ve telleri yerlerine takın ve sabitleyin ve üniteye güç vermeden önce uygun toprak bağlantısının bulunduğunu onaylayın.
- Bu ekipman ve varsa ilişkili ürünleri çalıştırırken yalnızca belirtilen voltajı kullanın.

**Bu talimatlara uyulmaması, ölüme veya ağır yaralanmalara yol açacaktır.**

**ОПАСНОСТЬ ПОРАЖЕНИЯ ЭЛЕКТРИЧЕСКИМ ТОКОМ, ВЗРЫВА ИЛИ ВСПЫШКИ ДУГИ**

- Полностью отключите электропитание от всего оборудования, в том числе подключенных устройств, до снятия любых крышек или дверей или до установки или демонтажа любых вспомогательных устройств, аппаратуры, кабелей или проводов, за исключением особых ситуаций, указанных в руководстве по аппаратной части данного оборудования.
- В указанных местах и условиях обязательно используйте обладающие соответствующими характеристиками датчик напряжения для проверки отключения электропитания.
- Установите на место и закрепите все крышки, вспомогательные устройства, аппаратуру, кабели и провода и до подачи электропитания на блок удостоверьтесь в наличии надлежащего заземляющего соединения.
- Для электропитания данного оборудования и любых связанных с ним изделий используйте источники электропитания подходящего напряжения.

**Несоблюдение этих инструкций приведет к смертельному исходу или серьезной травме.**

**RISQUE D'ELECTROCUTION, D'EXPLOSION OU D'ARC ELECTRIQUE**

- Coupez toutes les alimentations de tous les équipements, y compris les équipements connectés, avant de retirer les caches ou les portes d'accès, ou avant d'installer ou de retirer des accessoires, matériels, câbles ou fils, sauf dans les cas de figure spécifiquement indiqués dans le guide de référence du matériel approprié à cet équipement.
- Utilisez toujours un appareil de mesure de tension réglé correctement pour vous assurer que l'alimentation est coupée conformément aux indications.
- Remettez en place et fixez tous les caches de protection, accessoires, matériels, câbles et fils et vérifiez que l'appareil est bien relié à la terre avant de le remettre sous tension.
- Utilisez uniquement la tension indiquée pour faire fonctionner cet équipement et les produits associés.

**Le non-respect de ces instructions provoquera la mort ou des blessures graves.**

**PELIGRO DE DESCARGA ELÉCTRICA, EXPLOSIÓN O ARCO ELÉCTRICO**

- Desconecte la alimentación de todos los equipos, incluidos los dispositivos conectados, antes de retirar cualquier cubierta o compuerta, o bien antes de instalar o retirar cualquier accesorio, hardware, cable o conductor, salvo en las condiciones específicas indicadas en la guía de hardware de este equipo.
- Utilice siempre un dispositivo de detección de tensión nominal adecuado para confirmar la ausencia de alimentación eléctrica cuando y donde se indique.
- Vuelva a montar y fijar todas las cubiertas, accesorios, elementos de hardware y cables del sistema y compruebe que haya una conexión a tierra adecuada antes de aplicar alimentación eléctrica a la unidad.
- Aplique solo la tensión especificada cuando utilice este equipo y los productos asociados.

**El incumplimiento de estas instrucciones podrá causar la muerte o lesiones serias.**

**PERIGO DE CHOQUE ELÉTRICO, EXPLOÇÃO OU ARCO ELÉTRICO**

- Desconecte toda a energia de todos os equipamentos, incluindo os dispositivos conectados antes de remover qualquer cobertura ou porta, ou de instalar ou remover qualquer acessório, hardware, cabos ou fios, exceto nas condições específicas descritas no guia de hardware apropriado para este equipamento.
- Sempre use o dispositivo sensor de voltagem nominal adequado para confirmar que a energia está desligada onde e quando for indicado.
- Substitua e proteja todas as coberturas, acessórios, hardware, cabos e fios e confirme que existe um aterramento adequado antes de ligar a unidade à energia.
- Use somente a voltagem especificada ao operar este equipamento e qualquer produto associado.

**A não observância destas instruções resultará em morte, ou ferimentos graves.**

**存在电击、爆炸或电弧闪烁危险**

- 在卸除任何护盖，或安装或卸除任何附件、硬件、电缆或导线之前，先断开所有设备的电源连接（包括已连接设备），此设备的相应硬件指南中另有指定的特定情况除外。
- 在有需要的地方和时间，务必使用具有合适额定电压的设备来检测是否断电。
- 更换并紧固所有护盖、附件、硬件、电缆与电线，并确认接地连接正确后再对设备通电。
- 在操作本设备及相关产品时，必须使用指定电压。

**不遵循上述说明将导致人员伤亡。**

**ТОҚ СОҒУ, ЖАРЫЛУ НЕМЕСЕ ДОҒАЛЫҚ ЖАРҚЫЛ ҚАУПИ БАР**

- Кез келген қақпақтарды ашу немесе есіктерді алу я болмаса кез келген қосалқы құралдарды, жабдықты, кабельдерді немесе сымдарды орнату немесе алу алдында бүкіл жабдықтың, соның ішінде қосылған құрылғылардың қуатын толығымен өшіру керек (тек осы жабдықты үшін тиісті жабдық нұсқалығында көрсетілген жағдайларды қоспағанда).
- Нұсқау берілген кезде қуаттың өшірілуі екенін растау үшін тиісті номиналды кернеуі бар датчикті пайдаланыңыз.
- Барлық қақпақтарды, қосалқы құралдарды, жабдықты, кабельдерді және сымдарды қайта орнатыңыз және бекітіңіз, сөйтіп құрылғыға қуат беру алдында тиісті жерге қосылым бар екенін көз жеткізіңіз.
- Осы жабдықты және кез келген байланысты өнімдерді пайдаланғанда тек көрсетілген кернеуді пайдаланыңыз.

**Бұл нұсқауларды орындамау өлімге немесе ауыр жарақатқа әкеледі.**

**⚠ DANGER / DANGER / GEFAHR / PELIGRO / PERICOLO / PERIGO / TEHLİKE / 危險 / ОПАСНОСТЬ / ҚАУПТИ**

**POTENTIAL FOR EXPLOSION**

- Only use this equipment in non-hazardous locations, or in locations that comply with Class I, Division 2, Groups A, B, C and D.
- Do not substitute components which would impair compliance to Class I Division 2.
- Do not connect or disconnect equipment unless power has been removed or the area is known to be non-hazardous.

**Failure to follow these instructions will result in death or serious injury.**

**EXPLOSIONSGEFAHR**

- Dieses Gerät ist ausschließlich in gefahrenfreien Bereichen oder in Gefahrenbereichen der Klasse I, Division 2, Gruppen A, B, C und D zu verwenden.
- Wechseln Sie keine Komponenten aus, die die Konformität mit Klasse I, Division 2, beeinträchtigen könnten.
- Schließen Sie ein Gerät nur an bzw. trennen Sie die Geräteverbindung nur, wenn Sie das Gerät zuvor von der Spannungsversorgung getrennt haben oder wenn bekannt ist, dass im betreffenden Bereich keine Gefahr besteht.

**Die Nichtbeachtung dieser Anweisungen führt zu Tod oder schwereren Verletzungen.**

**PERICOLO DI ESPLOSIONE**

- Utilizzare la presente apparecchiatura solo in ambienti sicuri o in ambienti conformi alla Classe I, Divisione 2, Gruppi A, B, C e D.
- Non sostituire i componenti in quanto questa operazione potrebbe pregiudicare la conformità delle apparecchiature ai requisiti di Classe I, Divisione 2.
- Non collegare né scollegare le apparecchiature a meno che non sia stata disattivata l'alimentazione o non sia stato accertato che l'area non è soggetta a rischi.

**Il mancato rispetto di queste istruzioni provocherà morte o gravi infortuni.**

**PATLAMA OLASILIGI**

- Bu ekipman yalnızca tehlikeli olmayan yerlerde veya Sınıf I, Bölüm 2, Grup A, B, C ve D'ye uyan yerlerde kullanın.
- Bileşenleri, Sınıf I, Bölüm 2 ile uyumu engelleyecek bileşenlerle değiştirmeyin.
- Güç çıkarılmadık veya konumun tehlikesiz olduğu bilinmediği sürece ekipmanı bağlamayın ve bağlantılarını kesmeyin.

**Bu talimatlara uyulmaması, ölüme veya ağır yaralanmalara yol açacaktır.**

**ОПАСНОСТЬ ВЗРЫВА**

- Использование данного оборудования допускается только на безопасных объектах или на объектах, отвечающих требованиям класса I, раздела 2, групп A, B, C и D.
- Запрещается замена компонентами, нарушающими соответствие требованиям класса I, раздела 2.
- Разрешается подключение и отсоединение оборудования только при снятом питании, а также в случае, если оно выполняется в зоне, характеризующейся как безопасная.

**Несоблюдение этих указаний приведет к смерти или серьезным травмам.**

**en** Electrical equipment should be installed, operated, serviced, and maintained only by qualified personnel. No responsibility is assumed by Schneider Electric for any consequences arising out of the use of this material.

**fr** L'installation, l'utilisation, la réparation et la maintenance des équipements électriques doivent être assurées par du personnel qualifié uniquement. Schneider Electric décline toute responsabilité quant aux conséquences de l'utilisation de ce matériel.

**de** Elektrische Geräte dürfen nur von Fachpersonal installiert, betrieben, bedient und gewartet werden. Schneider Electric haftet nicht für Schäden, die durch die Verwendung dieses Materials entstehen.

**es** La instalación, manejo, puesta en servicio y mantenimiento de equipos eléctricos deberán ser realizados sólo por personal cualificado. Schneider Electric no se hace responsable de ninguna de las consecuencias del uso de este material.

**it** Manutenzione, riparazione, installazione e uso delle apparecchiature elettriche si devono affidare solo a personale qualificato. Schneider Electric non si assume alcuna responsabilità per qualsiasi conseguenza derivante dall'uso di questo materiale.

© 2021 Schneider Electric. All rights reserved.

**RISQUE D'EXPLOSION**

- N'utilisez cet équipement que dans les zones non dangereuses ou conformes à la Classe I, Division 2, Groupes A, B, C et D.
- Ne remplacez pas les composants susceptibles de nuire à la conformité à la Classe I, Division 2.
- Assurez-vous que l'alimentation est coupée ou que la zone ne présente aucun danger avant de connecter ou de déconnecter l'équipement.

**Le non-respect de ces instructions provoquera la mort ou des blessures graves.**

**POSIBILIDAD DE EXPLOSIÓN**

- Este equipo se debe utilizar únicamente en ubicaciones no peligrosas o en instalaciones de conformidad con Clase I, División 2, Grupos A, B, C y D.
- No sustituya componentes que puedan anular la conformidad con la Clase I, División 2.
- No conecte ni desconecte el equipo a menos que haya quitado la alimentación eléctrica o esté seguro de que la ubicación no es peligrosa.

**El incumplimiento de estas instrucciones podrá causar la muerte o lesiones serias.**

**PERIGO DE EXPLOÇÃO**

- Somente use este equipamento em locais não perigosos ou em locais que cumprem a Classe I, Divisão 2, Grupos A, B, C e D.
- Não substitua os componentes que poderiam dificultar o cumprimento da Classe I, Divisão 2.
- Não conecte ou desconecte o equipamento a menos que a energia tenha sido removida ou o local seja reconhecido como não perigoso.

**A não observância destas instruções resultará em morte, ou ferimentos graves.**

**可能存在爆炸危险**

- 只能在安全地点或符合 I 级 2 区，组 A、B、C 和 D 的地点使用本设备。
- 请勿替换组件，这可能会违反 I 级 2 区的相关规定。
- 除非已拔下电源或确定所在位置无危险，否则请勿连接设备或断开设备的连接。

**不遵循上述说明将导致人员伤亡。**

**ЖАРЫЛУ ҮҚТИМАЛДЫҒЫ**

- Бұл жабдықты тек қауіпсіз аймақтарда немесе A, B, C және D топтарының 2-ші бөлімінің I-ші сыныбына сай келетін аймақтарда ғана қолданыңыз.
- 2-ші бөлімінің I-ші сыныбына сай келмейтін құрамдастарды басқасына ауыстырмаңыз.
- Қуат ажыратылмаса немесе аумақ қауіпті емес екені белгілі болмаса, жабдықты қоспаңыз немесе ажыратпаңыз.

**Бұл нұсқауларды орындамау өлімге немесе ауыр жарақатқа әкеледі.**

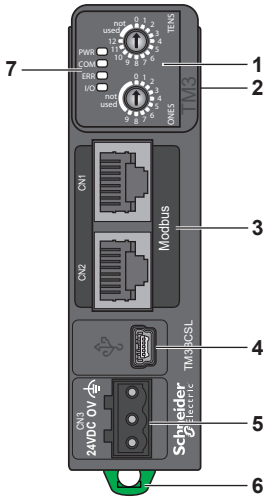
**pt** A instalação, utilização e manutenção do equipamento eléctrico devem ser efectuadas exclusivamente por pessoal qualificado. A Schneider Electric não assume qualquer responsabilidade pelas consequências resultantes da utilização deste material.

**tr** Elektrikli cihazların montajı, kullanımı, bakımı ve muhafazası sadece kalifiye elemanlar tarafından yapılmalıdır. Bu materyalin kullanımından kaynaklanabilecek herhangi bir durum için Schneider Electric herhangi bir sorumluluk kabul etmemektedir.

**zh** 电气设备的安装、操作、维修和维护工作仅限于合格人员执行。Schneider Electric 不承担任何由于使用本资料所引起的任何后果。

**ru** Установка, эксплуатация, ремонт и обслуживание электрического оборудования может выполняться только квалифицированными электриками. Компания Schneider Electric не несет никакой ответственности за какие-либо последствия эксплуатации этого оборудования.

**kk** Электр жабдықты тек білікті қызметкерлер орнатуы, пайдалануы, қызмет көрсетуі және техникалық қызмет көрсетуі керек. Schneider Electric осы материалды пайдаланудан туындаған ешбір салдарларға жауапты болмайды.



- en 1 - Rotary switches
- 2 - TM3 bus connector
- 3 - 2 RJ45 Serial Line ports (RS485)
- 4 - USB mini-B configuration port
- 5 - 24 Vdc power supply
- 6 - Clip-on lock for 35 mm (1.38 in.) top hat section rail (DIN rail)
- 7 - Status LEDs

- fr 1 - Commutateurs rotatifs
- 2 - Connecteur de bus TM3
- 3 - 2 ports série en ligne RJ45 (RS485)
- 4 - Port de configuration USB mini B
- 5 - Alimentation 24 Vcc
- 6 - Système de verrouillage encliquetable pour rail oméga de 35 mm (rail DIN)
- 7 - Voyants d'état

- de 1 - Drehschalter
- 2 - TM3-Busanschluss
- 3 - 2 serielle RJ45-Leitungsanschlüsse (RS485)
- 4 - USB-mini-B-Konfigurationsport
- 5 - 24-VDC-Spannungsversorgung
- 6 - Halteclip für 35-mm-Trageschiene (DIN-Schiene)
- 7 - Status-LEDs

- es 1 - Conmutadores rotativos
- 2 - Conector de bus TM3
- 3 - 2 puertos de línea serie RJ45 (RS485)
- 4 - Puerto de configuración USB mini-B
- 5 - Fuente de alimentación de 24 V CC
- 6 - Cierre de clip para carril DIN (segmento DIN) de 35 mm (1,38 in)
- 7 - LED de estado

- it 1 - Selettori a rotazione
- 2 - Connettore bus TM3
- 3 - 2 porte serie RJ45 (RS485)
- 4 - Porta di configurazione USB mini-B
- 5 - Alimentazione 24 Vdc
- 6 - Graffa di aggancio per la guida top hat da 35 mm (1.38 in.) (guida DIN)
- 7 - LED di stato

- pt 1 - Interruptores rotativos
- 2 - Conector de barramento TM3
- 3 - 2 portas de linha de série RJ45 (RS485)
- 4 - Porta de configuração USB mini-B
- 5 - Fornecimento de energia 24 Vdc
- 6 - Tranca de encaixe para trilho da seção de fixação de 35 mm (trilho DIN)
- 7 - LEDs de status

- tr 1 - Döner anahtarlar
- 2 - TM3 veri yolu konektörü
- 3 - 2 RJ45 Seri Hat bağlantı noktası (RS485)
- 4 - USB mini-B yapılandırma bağlantı noktası
- 5 - 24 VDC güç kaynağı
- 6 - 35 mm (1,38 inç) şapkalı kesit ray (DIN ray) için kliplisi kilit
- 7 - Durum LED'leri

- zh 1 - 旋转开关
- 2 - TM3 总线接口
- 3 - 2 RJ45 串行线路端口 (RS485)
- 4 - USB mini-B 配置端口
- 5 - 24 Vdc 电源
- 6 - 35-毫米 (1.38 英寸) 顶帽截面导轨 (DIN 导轨) 的钩锁
- 7 - 状态 LED

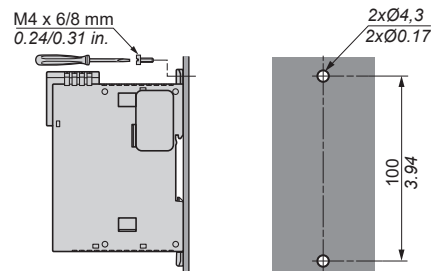
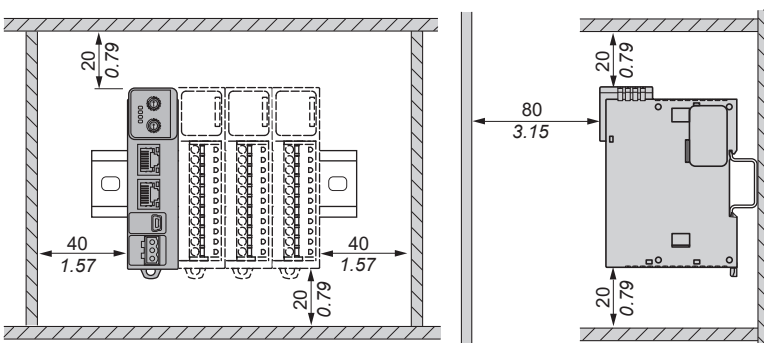
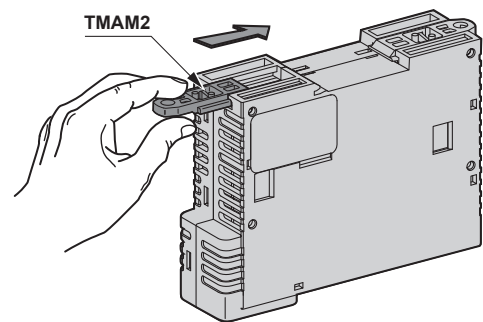
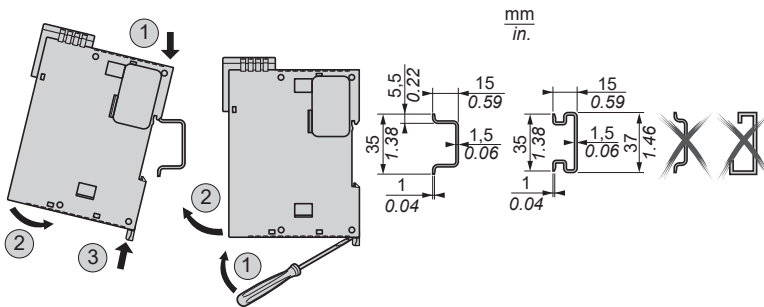
- ru 1 - Поворотные выключатели
- 2 - Шинный разъем TM3
- 3 - 2 порта линии последовательной передачи данных RJ-45 (RS-485)
- 4 - Порт конфигурации USB мини-B
- 5 - Источник электропитания 24 В пост. тока
- 6 - Пристегивающийся фиксатор для 35-мм (1,38 дюйма) рейки таврового профиля (DIN-рейки)
- 7 - Светодиоды состояния

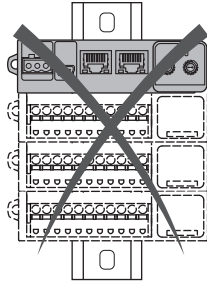
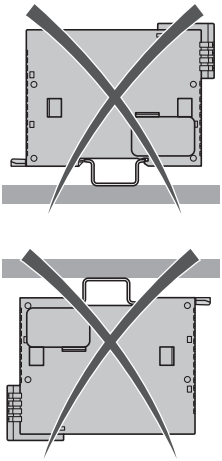
- kk 1 - Бұру қосқыштары
- 2 - TM3 шина қосқышы
- 3 - RJ-45 (RS-485) тізбекті дерек беру желісінің 2 порты
- 4 - USB шағын В конфигурациясының порты
- 5 - 24 В, тұрақты ток қуат көзі
- 6 - 35 мм (1,38 дюйм) жоғарғы бет бөлімінің бағыттағышына (DIN бағыттағышы) арналған қысқыш құлып
- 7 - Күй жарық диодтары

Mounting / Montage / Montage / Montaje / Montaggio / Montagem / Montaj / 安装 / Монтаж / Орнату

Top hat section rail / Rail oméga / Trageschiene / Carril DIN  
 Guida della sezione profilata Top hat / Trilho da seção de fixação  
 Üst başlık bölümü rayı / 顶帽式区段导轨 / Рейка таврового профиля  
 Жоғарғы бет бөлімінің бағыттағышы

Mounting on panel with attachment kit TMAM2 / Montage sur panneau avec kit de fixation TMAM2 / Montage auf Platte, mit Befestigungsmontagesatz TMAM2 / Montaje en panel con kit de fijación TMAM2 / Montaggio su pannello con kit di fissaggio TMAM2 / Montagem em painel com kit de fixação TMAM2  
 TMAM2 bağlantı kitiyle paneli monte etme / 使用安装套件 TMAM2 安装到面板上  
 Установка на панели с использованием комплекта креплений TMAM2  
 TMAM2 бекіту жинағының көмегімен тақтада бекіту





**NOTE:** See the hardware guide for temperature derating when mounting the product other than horizontally. Consultez le guide de référence du matériel pour en savoir plus sur la réduction de charge de température lors du montage non horizontal du produit. Informationen zum Herabsetzen der Temperatur bei einer anderen Montage als horizontal finden Sie im Hardwarehandbuch. Consulte la guía de hardware para ver el descenso de temperatura si el producto no se monta en posición horizontal. Vedere la guida hardware per informazioni sul declassamento di temperatura quando non si installa il prodotto in posizione orizzontale. Consulte o guia de hardware para informações sobre diminuição de temperatura quando montar o produto numa posição que não seja na horizontal. Urünü yatay konum dışında monte ederken sıcaklık gücü düşürmesi için hardware kılavuzuna bakın. 产品采用非水平安装方式时的相关温度降额，请参见硬件指南。 См. процедуру снижения рабочей температуры при монтаже изделия в негоризонтальном положении в руководстве по аппаратному обеспечению. Құрылғыны көлденеңнен басқа күйде орнату кезінде температураны төмендету үшін жабдық нұсқаулығын қараңыз.

**⚠ WARNING / AVERTISSEMENT / WARNUNG / ADVERTENCIA / AVVERTIMENTO / ATENÇÃO / UYARI / 警告 / ПРЕДУПРЕЖДЕНИЕ / ЕСКЕРТУ**

**UNINTENDED EQUIPMENT OPERATION**

- Use appropriate safety interlocks where personnel and/or equipment hazards exist.
- Install and operate this equipment in an enclosure appropriately rated for its intended environment and secured by a keyed or toolled locking mechanism.
- Power line and output circuits must be wired and fused in compliance with local and national regulatory requirements for the rated current and voltage of the particular equipment.
- Do not use this equipment in safety-critical machine functions unless the equipment is otherwise designated as functional safety equipment and conforming to applicable regulations and standards.
- Do not disassemble, repair, or modify this equipment.
- Do not connect any wiring to reserved, unused connections, or to connections designated as No Connection (N.C.).

Failure to follow these instructions can result in death, serious injury, or equipment damage.

**UNBEABSICHTIGTER GERÄTEBETRIEB**

- Bei Gefahr für Personal und/oder Geräte sind geeignete Sicherheitsperren zu verwenden.
- Installieren und betreiben Sie dieses Gerät in einem Schaltschrank mit einer für den Einsatzort geeigneten Schutzart und mit einer kodierten Sperre oder einem Verriegelungsmechanismus abgeschlossen werden kann.
- Netzleitung und Ausgangsschaltungen müssen gemäß lokalen und nationalen Vorschriften für den Nennstrom und die Nennspannung des jeweiligen Geräts verdrahtet und mit einer Sicherung geschützt sein.
- Verwenden Sie dieses Gerät nicht für sicherheitskritische Maschinenfunktionen, sofern das Gerät nicht anderweitig explizit für einen Einsatz zur Funktionssicherheit ausgewiesen ist und allen geltenden Vorschriften und Normen entspricht.
- Dieses Gerät darf weder zerlegt noch repariert oder verändert werden.
- Verbinden Sie keine Drähte mit ungenutzten Anschlüssen und/oder mit Anschlüssen, die als "No Connection" (N.C.) / (Nicht angeschlossen) gekennzeichnet sind.

Die Nichtbeachtung dieser Anweisungen kann Tod, schwere Verletzungen oder Sachschäden zur Folge haben.

**FUNZIONAMENTO ANOMALO DELL'APPARECCHIATURA**

- In caso di rischio di danni alle persone e/o alle apparecchiature, utilizzare i necessari interblocchi di sicurezza cablati.
- Installare e utilizzare questa apparecchiatura in un cabinet di classe appropriata per l'ambiente di destinazione e protetto da un meccanismo di blocco a chiave o con appositi strumenti.
- La linea di alimentazione e i circuiti di uscita devono essere cablati e dotati di fusibili in conformità con i requisiti delle norme locali e nazionali applicabili relative alla corrente e alla tensione nominale dell'apparecchiatura specifica.
- Non utilizzare questa apparecchiatura per funzioni macchina critiche per la sicurezza, a meno che sia stata specificamente progettata come apparecchiatura funzionale per la sicurezza e in conformità alle regolamentazioni e standard in vigore.
- Non smontare, riparare o modificare l'apparecchiatura.
- Non collegare alcun cavo a collegamenti riservati, non utilizzati o a connessioni designate come "No Connection" (N.C.).

Il mancato rispetto di queste istruzioni può provocare morte, gravi infortuni o danni alle apparecchiature.

**EKİPMANIN YANLIŞLIKLA ÇALIŞMASI**

- Personel ve/veya ekipman için tehlike bulunan durumlarda uygun güvenlik kilitleri kullanın.
- Bu ekipmanı amaçlanan ortami için uygun sınıflandırmaya sahip ve anahtarlı veya araçlı bir kilitleme mekanizmasıyla güvenli hale getirilmiş bir muhafaza içine monte ederek çalıştırın.
- Güç hattı ve çıkış devreleri için, söz konusu ekipmanın anma akımı ve voltajıyla ilgili yerel ve ulusal düzenlemelere uygun kablolar ve sigortalar kullanılmalıdır.
- Ekipman fonksiyonel güvenlik ekipmanı olarak atanmadığı ve yürürlükteki düzenlemelere ve standartlara uyulmadığı sürece bu ekipmanı güvenliğin kritik olduğu makine fonksiyonlarında kullanmayın.
- Bu ekipmanı parçalarına ayırmayın, onarmayın ve modifiye etmeyin.
- Ayrılmış, kullanılmayan bağlantılara veya "No Connection" (Bağlantı Yok, N.C.) olarak gösterilen bağlantılara herhangi bir kablo bağlamayın.

Bu talimatlara uyulmaması ölüme, ağır yaralanmalara veya ekipmanda maddi hasara yol açabilir.

**НЕПРЕДНАМЕРЕННОЕ ВКЛЮЧЕНИЕ ОБОРУДОВАНИЯ**

- При наличии угрозы для персонала и (или) оборудования используйте подходящие системы взаимной блокировки.
- Установка и эксплуатация данного оборудования должны осуществляться в корпусе, пригодном для условий окружающей среды и фиксируемом с помощью запорного механизма, блокируемого ключом или специальным инструментом.
- Проводка и защита плавкими предохранителями силовой линии и выходных цепей должны выполняться в соответствии с местными и национальными нормативными требованиями к конкретному оборудованию с указанным номинальным током и напряжением.
- Не допускается использование этого оборудования для обеспечения функций машинного оборудования, критически важных с точки зрения безопасности.
- Не разбирайте, не ремонтируйте и не модифицируйте это оборудование.
- Не подключать проводники к неиспользуемым клеммам и/или клеммам, маркированным надписью "No Connection (N.C.)" (Соединение отсутствует).

Несоблюдение этих инструкций может привести к смерти, серьезной травме или повреждению оборудования.

**FONCTIONNEMENT INATTENDU DE L'EQUIPEMENT**

- En cas de risques de lésions corporelles ou de dommages matériels, utilisez les verrous de sécurité appropriés.
- Installez et utilisez cet équipement dans une armoire de classe appropriée à l'environnement prévu et sécurisée par un mécanisme de verrouillage à clé ou à outil.
- Les circuits d'alimentation et de sortie doivent être câblés et protégés par un fusible conformément aux exigences réglementaires locales et nationales pour les valeurs nominales de courant et de tension de l'équipement concerné.
- N'utilisez pas cet équipement dans des fonctions d'automatisme de sécurité, sauf s'il s'agit d'un équipement de sécurité fonctionnelle conforme aux réglementations et normes applicables.
- Cet équipement ne doit être ni démonté, ni réparé, ni modifié.
- Ne raccordez aucun fil à des connexions réservées, inutilisées ou portant la mention "No Connection" (N.C.).

The non-respect of ces instructions peut provoquer la mort, des blessures graves ou des dommages matériels.

**FUNZIONAMIENTO IMPREVISTO DEL EQUIPO**

- En caso de que exista riesgo para el personal o los equipos, utilice los dispositivos de bloqueo de seguridad adecuados.
- Instale y utilice este equipo en una carcasa con capacidad adecuada para el entorno correspondiente, y que esté protegida por un mecanismo de bloqueo que use llaves o herramientas.
- La línea de alimentación y los circuitos de salida deben estar equipados con cables y fusibles que cumplan los requisitos normativos locales y nacionales relativos a la corriente nominal y la tensión del equipo en cuestión.
- No utilice este equipo en funciones de maquinaria crítica para la seguridad a no ser que esté diseñado como equipo de seguridad funcional y siga los estándares y las normas correspondientes.
- No desmonte, repare ni modifique este equipo.
- No conecte ningún cable a conexiones reservadas y no utilizadas o a conexiones designadas como No Connection (N.C.).

El incumplimiento de estas instrucciones puede causar la muerte, lesiones serias o daño al equipo.

**OPERAÇÃO INVOLUNTÁRIA DO EQUIPAMENTO**

- Use os travamentos de segurança apropriados onde houver perigo para o pessoal e/ou para o equipamento.
- Instale e utilize este equipamento em um local calibrado adequadamente para o ambiente pretendido e protegido por um mecanismo de segurança chaveado ou usado.
- A linha de energia e os circuitos de saída devem ser conectados e soldados de acordo com as exigências regulamentares local e nacional para a corrente e voltagem nominais do equipamento específico.
- Não use este equipamento para funções que exijam segurança crítica, a menos que este equipamento seja designado como de segurança funcional e esteja em conformidade com as regulamentações e padrões aplicáveis.
- Não desmonte, repare ou modifique este equipamento.
- Não conecte nenhum fio a conexões reservadas ou não usadas ou a conexões designadas como "No Connection" (N.C.).

A não observância destas instruções pode provocar a morte, ferimentos graves, ou danos no equipamento.

**意外的设备操作**

- 请在存在人身和/或设备危险的位置使用合适的安全锁链。
- 在符合本设备运行时所处环境等级且通过钥匙锁闭装置来锁闭的机箱中安装和操作本设备。
- 必须遵从当地和国家法规中对特定设备额定电流和电压的规定，对电线和输出电路进行布线安装熔断器。
- 请勿在对安全性要求非常高的机器环境中使用本设备，除非该设备被指定为功能安全设备并遵循适用的法规和标准。
- 请勿拆解、修理或改装本设备。
- 请勿将任何线路连接至已保留的未用连接点，或指示为“无连接 (N.C.)”的连接点。

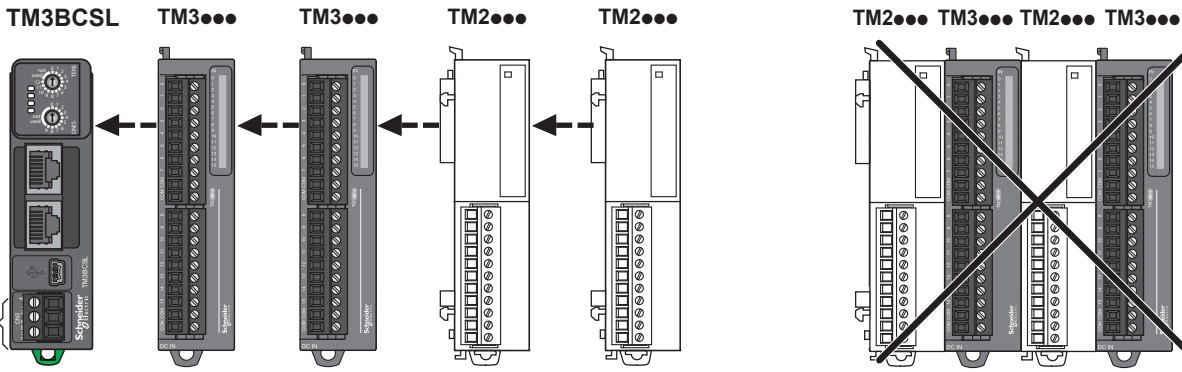
不遵循上述说明可能导致人员伤亡或设备损坏。

**ЖАБДЫҚТЫҢ КЕЗДЕЙСОҚ ЖҰМЫС ІСТЕУІ**

- Қызметкерлерге және/немесе жабдықта қауіптер бар болса, тиісті қауіпсіздік құлыптарын пайдаланыңыз.
- Бұл жабдықты орнатылуы мен қолданылуы қоршаған орта жағдайларына сәйкес келетін және кілт немесе арнайы құралмен құлыпталатын корпусның ішінде жүзеге асырылуы тиіс.
- Қуат желісінің және шығыс тізбектердің сымдары және сақтандырғыштары нақты жабдықтың номиналды тоғы мен кернеуіне қойылатын жергілікті және ұлттық нормативтік талаптарға сай болуы керек.
- Бұл жабдықты қауіпсіздік маңызды машина функцияларында пайдаланбаңыз.
- Бұл жабдықты бөлшектемеңіз, жөндемеңіз немесе өзгертіңіз.
- Сымдарды пайдаланылмайтын түйіспелерге және/немесе "No Connection (N.C.)" (Қосылым жоқ (Қ.Ж.)) деп көрсетілген түйіспелерге жалғамңыз.

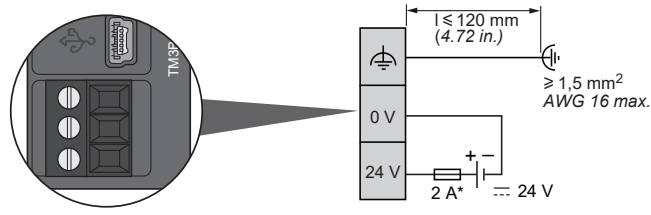
Бұл нұсқауларды орындамау өлімге немесе ауыр жарақатқа я болмаса жабдықтың зақымдалуына әкеледі.





Place any TM2 module(s) at the end of your configuration after any TM3 module(s). / Placez le ou les modules TM2 à la fin de votre configuration après le ou les modules TM3. / Installieren Sie TM2-Module am Ende Ihrer Konfiguration hinter TM3-Modulen. / Coloque los módulos TM2 al final de la configuración siempre después de los módulos TM3. / Posizionare qualunque modulo TM2 al fine della configurazione dopo qualunque modulo TM3. / Coloque os módulos TM2 no fim da sua configuração, depois dos módulos TM3. / Herhangi bir TM2 modülünü, herhangi bir TM3 modülünden sonra yapılandırmanın sonuna yerleştirmeyin. / 将所有TM2模块放在所有TM3模块后面。 / При завершении конфигурирования устанавливать модули(-ы) TM2 позади модулей(-я) TM3. / Кез келген TM2 модуль(дер)ін конфигурацияның соңында кез келген TM3 модуль(дер)інен кейін қойыңыз.

**A Power supply / Alimentation / Spannungsversorgung / Fuente de alimentación / Alimentatore / Fornecimento de energia**  
**Гүч Kayнағы / 电源 / Электропитание / Қуат көзі**



Make the power supply wiring as short as possible. / Réalisez un câblage le plus court possible. / Die Verkabelung der Stromversorgung so kurz wie möglich halten. / El cableado de alimentación debe ser tan corto como sea posible. / Eseguire un cablaggio più corto possibile per l'alimentazione di corrente. / A fiação do fornecimento de energia deve ser a mais curta possível. / Güç kaynağı kablosunu mümkün oldukça kısa tutun. / 尽量缩短电源线的长度。 / Длина проводников питания должна быть как можно более короткой. / Қуат көзі сымдарын мүмкіндігінше қысқа етіңіз.

(\*) : Type T fuse / Fusible de type T / Sicherung Typ T / Fusible tipo T / Fusibile tipo T / Tipo de fusível T / T tipi sigorta / T 型熔断器 / Плавкий предохранитель типа T / T түріне жататын сақтандырғыш

**Pitch 5.08 mm / Pas de 5,08 mm / Raster 5,08 mm / Paso de 5,08 mm / Espaçamento 5,08 mm / Aralık 5,08 mm / 螺距 5.08 毫米 / Шаг 5,08 мм / Аралық 5,08 мм**

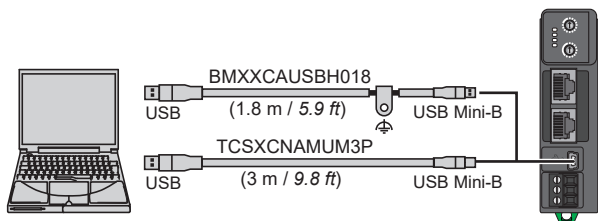
| mm<br>in.       | 0.28      |           |            |            |             |               |              |               |  |  |  |  |  |
|-----------------|-----------|-----------|------------|------------|-------------|---------------|--------------|---------------|--|--|--|--|--|
| mm <sup>2</sup> | 0.2...2.5 | 0.2...2.5 | 0.25...2.5 | 0.25...2.5 | 2 x 0.2...1 | 2 x 0.2...1.5 | 2 x 0.25...1 | 2 x 0.5...1.5 |  |  |  |  |  |
| AWG             | 24...14   | 24...14   | 22...14    | 22...14    | 2 x 24...18 | 2 x 24...16   | 2 x 22...18  | 2 x 20...16   |  |  |  |  |  |

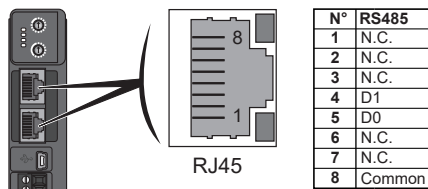
|                     |  |       |             |
|---------------------|--|-------|-------------|
|                     |  | N•m   | 0.5...0.6   |
| Ø 3,5 mm (0.14 in.) |  | lb-in | 4.42...5.31 |

Use copper conductors only. / N'utilisez que des conducteurs cuivre. / Nur Kupferleiter verwenden. / Sólo utilice conductores de cobre. / Usare unicamente conduttori in rame. / Use somente condutores de cobre. / Yalnızca bakır iletkenler kullanın. / 仅使用铜导线。 / Допускается использование только медных проводников. / Тек мыс өткізгіштерді пайдаланыңыз.

**USB mini-B**



**Serial line / Ligne série / Serielle Leitung / Linea serie / Linea serie**  
**Linha serial / Seri hat / 串行线路 / Последовательная линия / Сериялық желін**



N.C. : No Connection / Non connectée / Nicht angeschlossen / Sin conexión / Nessuna connessione / Sem conexão / Bağlantı Yok / 无连接 / Соединение отсутствует / Қосылым жоқ

| 部件名称<br>Part Name                       | 有害物质 - Hazardous Substances |        |        |               |            |              |
|---|-----------------------------|--------|--------|---------------|------------|--------------|
|   | 铅 (Pb)                      | 汞 (Hg) | 镉 (Cd) | 六价铬 (Cr (VI)) | 多溴联苯 (PBB) | 多溴二苯醚 (PBDE) |
| 金属部件<br>Metal parts                     | O                           | O      | O      | O             | O          | O            |
| 塑料部件<br>Plastic parts                   | O                           | O      | O      | O             | O          | O            |
| 电子电路板<br>Electronic                     | X                           | O      | O      | O             | O          | O            |
| 触点<br>Contacts                          | O                           | O      | O      | O             | O          | O            |
| 线缆和线缆附件<br>Cables & cabling accessories | O                           | O      | O      | O             | O          | O            |

本表格根据 SJ/T 11364 的规定编制。  
 O : 表示该有害物质在该部件所有均质材料中的含量均在 GB/T 26572 规定的限量要求以下。 X : 表示该有害物质至少在该部件的某一均质材料中的含量超出 GB/T 26572 规定的限量要求。  
**This table is made according to SJ/T 11364.**  
 O: Indicates that the concentration of hazardous substance in all of the homogeneous materials for this part is below the limit as stipulated in GB/T 26572.  
 X: Indicates that concentration of hazardous substance in at least one of the homogeneous materials used for this part is above the limit as stipulated in GB/T 26572.

**UK Representative**

Schneider Electric Limited  
 Stafford Park 5  
 Telford, TF3 3BL  
 United Kingdom

**Eurasian Economic Union (EAEU) contact information:**

**For Russia:**  
 Уполномоченный поставщик в РФ:  
 АО "Шнейдер Электрик"  
 Адрес: 127018, Россия, г. Москва,  
 ул. Двинцев, д.12, корп.1  
**Тел. +7 (495) 777 99 90**  
**Факс +7 (495) 777 99 92**

**For Kazakstan:**  
 Қазақстан Республикасында ресми жеткізуші:  
 ЖШС "Шнейдер Электрик"  
 Мекен-жайы: Қазақстан Республикасы,  
 Алматы қ., Достық даң., "Кен Дала" Бизнес  
 Орталығы, 5-ші қабат.  
**Тел.: +7 (727) 357 23 57**  
**Факс.: +7 (727) 357 24 39**