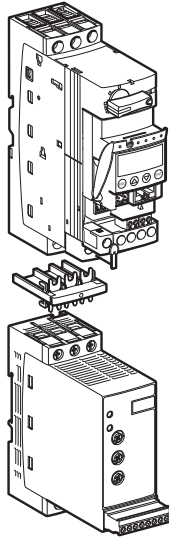




00162468815050

Altistart

ATSU01N2●●LT



DANGER

HAZARD OF ELECTRIC SHOCK, EXPLOSION, OR ARC FLASH

- Only appropriately trained persons who are familiar with and understand the contents of this manual and all other pertinent product documentation and who have received safety training to recognize and avoid hazards involved are authorized to work on and with this soft starter system. Installation, adjustment, repair, and maintenance must be performed by qualified personnel.
- The system integrator is responsible for compliance with all local and national electrical code requirements as well as all other applicable regulations with respect to grounding of all equipment.
- Many components of the product, including the printed circuit boards, operate with mains voltage. Do not touch. Use only electrically insulated tools.
- Do not touch unshielded components or terminals with voltage present.
- Motors can generate voltage when the shaft is rotated. Prior to performing any type of work on the soft starter, block the motor shaft to prevent rotation.
- AC voltage can couple voltage to unused conductors in the motor cable. Insulate both ends of unused conductors of the motor cable.
- Before performing work on the soft starter:
 - Disconnect all power, including external control power that may be present.
 - Place a "Do Not Turn On" label on all power switches.
 - Lock all power switches in the open position.
- Install and close all covers before applying voltage.

Failure to follow these instructions will result in death or serious injury.

Electrical equipment should be installed, operated, serviced, and maintained only by qualified personnel. No responsibility is assumed by Schneider Electric for any consequences arising out of the use of this product. © 2015 Schneider Electric. All Rights Reserved.

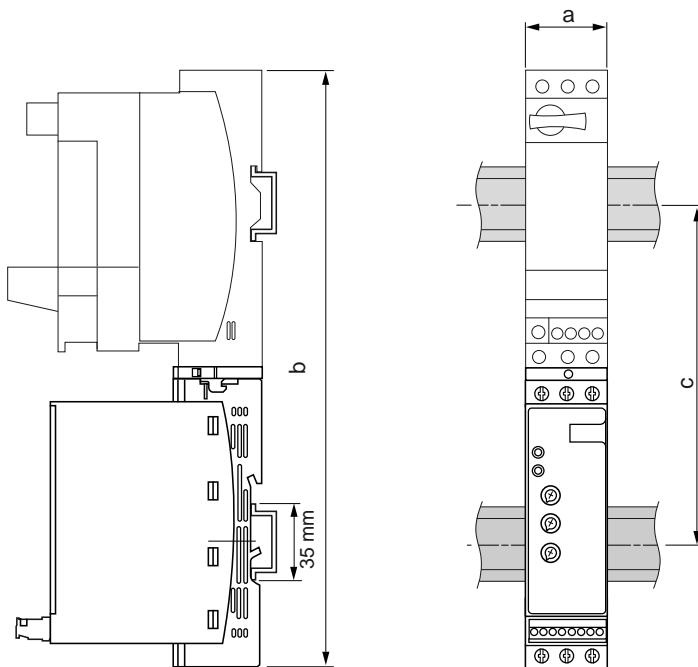
DANGER

RISQUE D'ÉLECTROCUTION, D'EXPLOSION OU D'ARC ÉLECTRIQUE

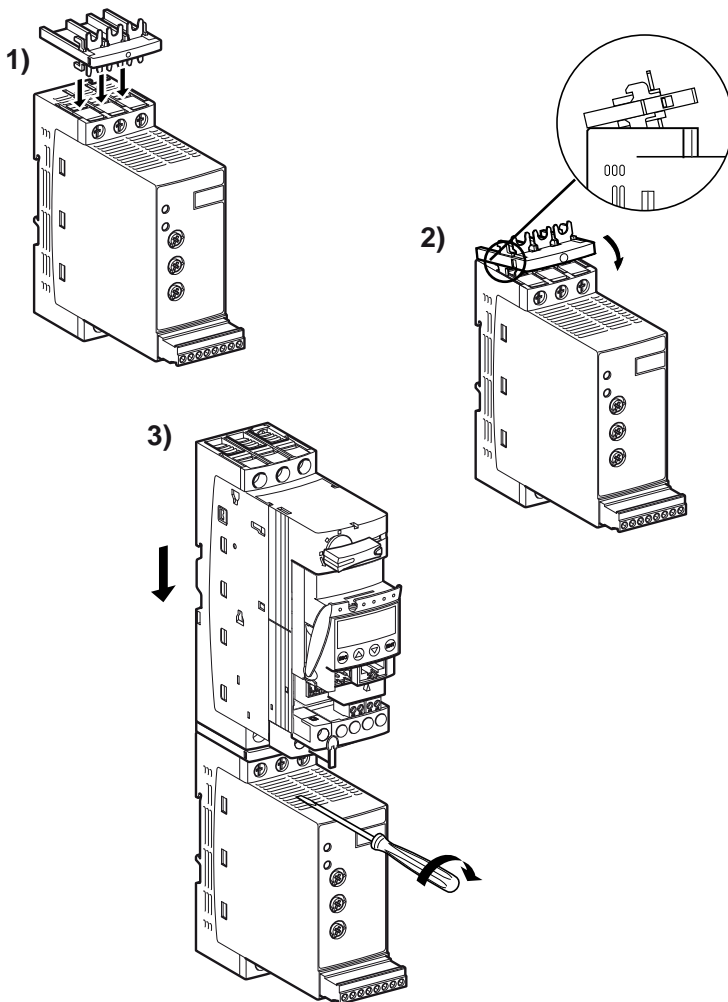
- Seules certaines personnes sont autorisées à travailler sur et avec ce démarreur progressif. Celles-ci doivent être correctement formées, connaître et comprendre le contenu de ce manuel et de toute autre documentation pertinente relative au produit, et avoir suivi une formation à la sécurité pour reconnaître et éviter les risques. L'installation, les réglages, les réparations et la maintenance doivent être réalisés par un personnel qualifié.
- L'intégrateur système est tenu de s'assurer de la conformité avec toutes les exigences des réglementations locales et nationales en matière de mise à la terre de tous les équipements.
- Plusieurs pièces de cet appareil notamment les circuits imprimés, fonctionnent à la tension réseau. Ne les touchez pas. Utilisez uniquement des outils isolés électriquement.
- Ne touchez pas les vis des bornes ou les composants non blindés lorsqu'une tension est présente.
- Le moteur génère une tension lorsque son arbre tourne. Avant d'effectuer un type de travail quelconque sur ce démarreur progressif, bloquez l'arbre moteur pour éviter la rotation.
- La tension CA peut coupler la tension vers les conducteurs non utilisés dans le câble moteur. Isolez les deux extrémités des conducteurs non utilisés du câble moteur.
- Avant d'intervenir sur le démarreur progressif :
 - Déconnectez toute alimentation, y compris l'alimentation contrôle externe, pouvant être présente.
 - Apposez une étiquette de signalisation indiquant **Ne pas mettre en marche** sur tous les commutateurs.
 - Verrouillez tous les commutateurs en position ouverte.
- Installez et fermez tous les capots avant d'appliquer la tension.

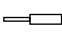
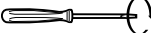
Le non-respect de ces instructions provoquera la mort ou des blessures graves.

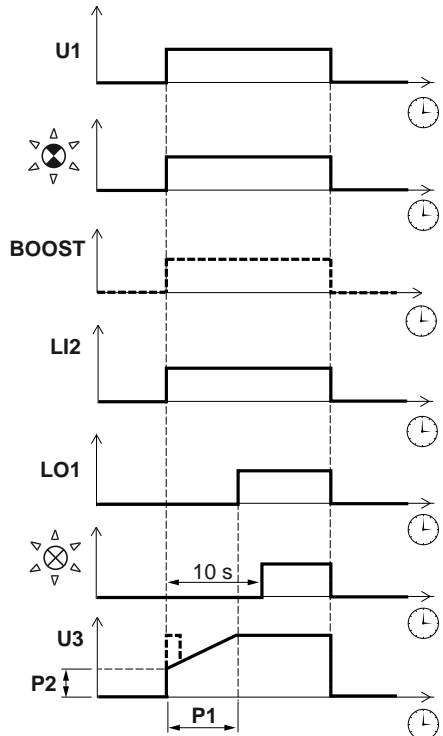
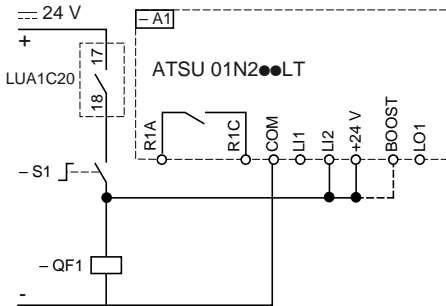
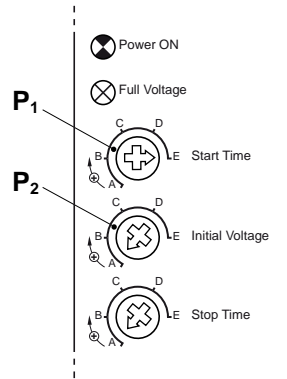
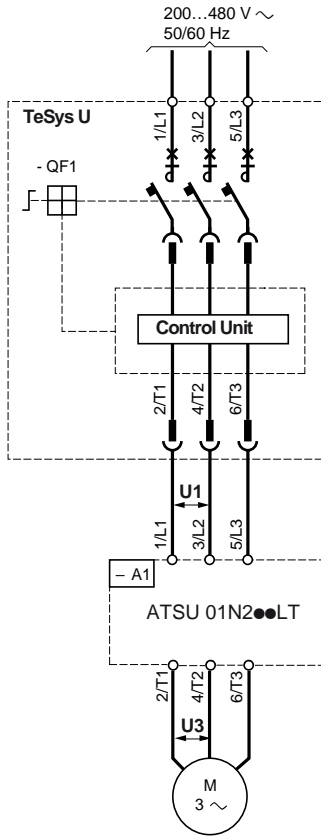
L'installation, l'utilisation, la réparation et la maintenance des équipements électriques doivent être assurées par du personnel qualifié uniquement. Schneider Electric décline toute responsabilité quant aux conséquences de l'utilisation de ce matériel. © 2015 Schneider Electric. Tous droits réservés.

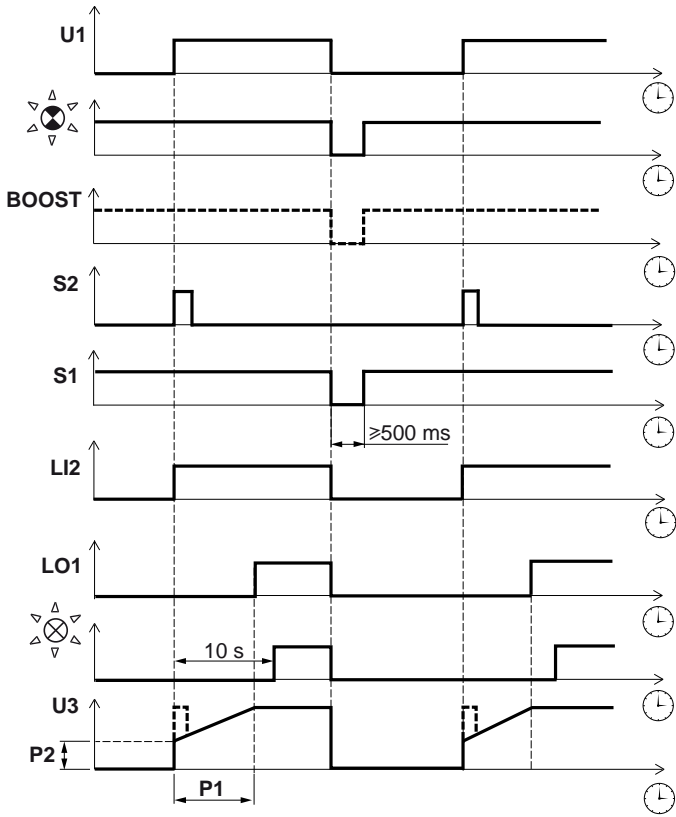
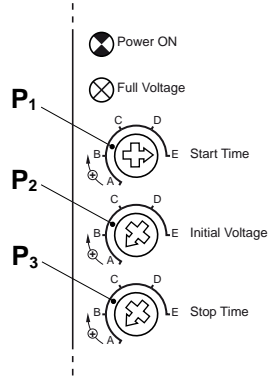
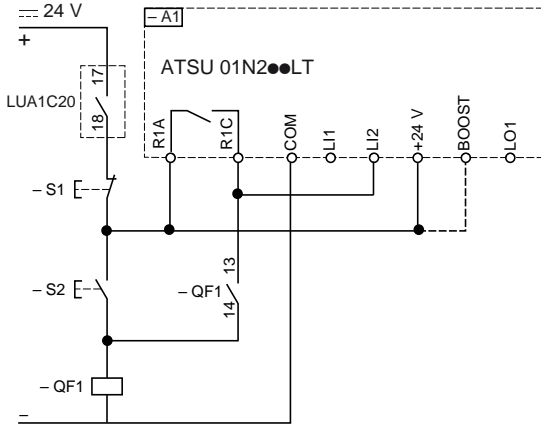


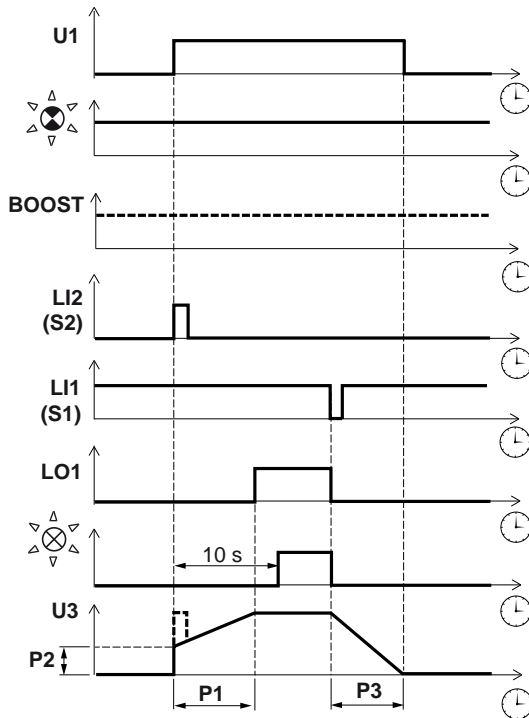
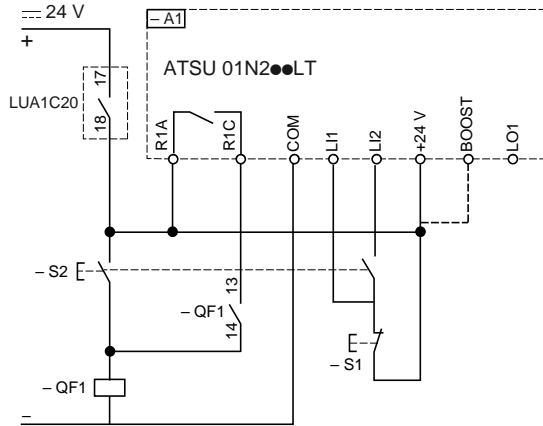
	a mm in	b mm in	c mm in
ATSU 01N206LT	45	234	150
ATSU 01N209LT	1.8	9.2	5.9
ATSU 01N212LT			
ATSU 01N222LT	45	314	170
ATSU 01N232LT	1.8	12.4	6.7

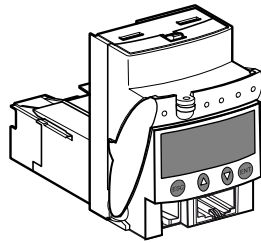


				
	[mm ²]	AWG	Nm	lb/in
1/L1, 3/L2, 5/L3 2/T1, 4/T2, 6/T3	≤ 10	≤ 8	1,9...2,5	17...22
R1A, R1C, COM, LI1, LI2, + 24 V, BOOST, LO1	≤ 2,5	≤ 14	0,5	4,5









LUCMOBL

Off /A l'arrêt /Paro/Bereit /Off



Main menu /Menu /Menu /Hauptmenu /Principale
1_Reference /Profil /Info /Profil /Profilo



x3

Main menu /Menu /Menu /Hauptmenu /Principale
4_AdvSetUp /Paramétrer /Ajustar /Parameter /Parametr.



4_AdvSetUp /Paramétrer /Ajustar /Parameter /Parametr.
41_Trip Class /41_Classe /41_Classe /41_Ausklasse /41_Classe



41_Trip Class /41_Classe /41_Classe /41_Ausklasse /41_Classe



x5



10

4_AdvSetUp /Paramétrer /Ajustar /Parameter /Parametr.
41_Trip Class /41_Classe /41_Classe /41_Ausklasse /41_Classe



x5

4_AdvSetUp /Paramétrer /Ajustar /Parameter /Parametr.
46_Groundflt /46_def Terre /46_Def Tierra /46_Erd Fehl. /46_Diff Terra



46_Groundflt /46_def Terre /46_Def Tierra /46_Erd Fehl. /46_Diff Terra
Trip Level /Seuil Declenchement /Nivel Disparo /Auslösewert /Soglia sgan



Trip Level /Seuil Declenchement /Nivel Disparo /Auslösewert /Soglia sgan



x2



4A



46_Groundflt /46_def Terre /46_Def Tierra /46_Erd Fehl. /46_Diff Terra
Trip Level /Seuil Declenchement /Nivel Disparo /Auslösewert /Soglia sgan

4_AdvSetUp /Paramétrer /Ajustar /Parameter /Parametr.
46_Groundflt /46_def Terre /46_Def Tierra /46_Erd Fehl. /46_Diff Terra



4_AdvSetUp /Paramétrer /Ajustar /Parameter /Parametr.
47_Phase Imb /47_Deseqbre /47_Desfase /47_Ph Unsym /47_Disequil



47_Phase Imb /47_Deseqbre /47_Desfase /47_Ph Unsym /47_Disequil
Trip Time Strt /Tps Lors Dem /Temp Disp arran /T Bis Auslö /T a Avviam



Trip Time Strt /Tps Lors Dem /Temp Disp arran /T Bis Auslö /T a Avviam



x10



15s

47_Phase Imb /47_Deseqbre /47_Desfase /47_Ph Unsym /47_Disequil
Trip Time Strt /Tps Lors Dem /Temp Disp arran /T Bis Auslö /T a Avviam



Main menu /Menu /Menu /Hauptmenu /Principale
4_AdvSetUp /Paramétrer /Ajustar /Parameter /Parametr.