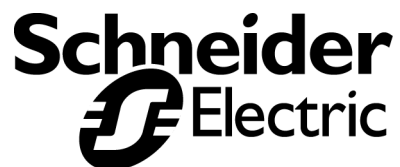


# DISA

## Loadable Function Block

Version 1.0



---

**Data, Illustrations, Alterations**

Data and illustrations are not binding. We reserve the right to alter products in line with our policy of continuous product development. If you have any suggestions for improvements or amendments or have found errors in this publication, please notify us by e-mail at [techcomm@modicon.com](mailto:techcomm@modicon.com).

**Training**

Schneider Electric offers suitable further training on the system. Please find the nearest Schneider Electric sales office by visiting <http://www.schneider-electric.com>.

**Hotline**

See addresses for Technical Support Centers by visiting <http://www.schneider-electric.com>.

**Trademarks**

All terms used in this publication to denote Schneider Electric products are trademarks of Schneider Electric.

All other terms used in this publication to denote products may be registered trademarks and/or trademarks of the corresponding corporations.

**Copyright**

All rights are reserved. No part of this document may be reproduced or transmitted in any form or by any means, electronic or mechanical, including copying, processing or by online file transfer, without permission in writing from Schneider Electric. You are not authorized to translate this document into any other language.

**Please Note**

Electrical equipment should be serviced only by qualified personnel. No responsibility is assumed by Schneider Electric for any consequences arising out of the use of this material. This document is not intended as an instruction manual for untrained persons.

---

# DISA Installation and User Guide

# 1

---

## DISA - Disabled Discrete Monitor

**Function** The Disabled Discrete Monitor (DISA) is a loadable function, an instruction that monitors disabled coils and inputs. DISA monitors the disabled states of all 0xxxx and 1xxxx addresses.

**Detailed Description** A DISA Loadable function block instruction allows the ladder diagram of a Quantum or Compact PLC to find and annunciate disable states as they occur. The instruction logs the quantity and reference number of the disabled coils and inputs into simple tables. HMI systems and other host devices can be used to make this information available to operators.

A common problem with disabling inputs & coils is ensuring removal and restoration to normal operating mode of the control system. Failure to document the user initiated over-ride for correction can result in additional problems.

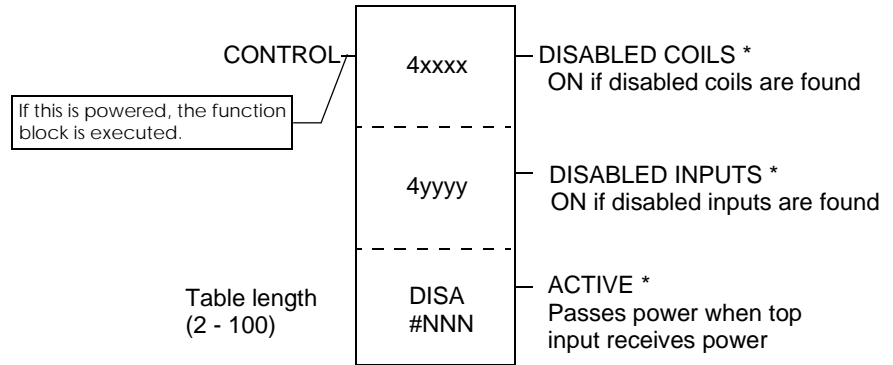
The DISA instruction fixes this problem by alerting programmers and maintenance personnel to the presence of inputs and coils disabled in logic.

**Installation** For installation of DISA, refer to the configuration section of your panel software documentation.

**Note:** When using the DISA loadable, either the ASUP, NSUP, or LSUP support loadable must be installed first. Only one is required. NSUP is included with the DISA file. The support loadable serves as an interface between DISA and the operating system (exec) of the PLC CPU. You do not need the support loadable when using a Quantum 140 CPU 424 02 with Concept IEC enabled.

**Register Configuration Figures**

Block structure:



\*Note: All three outputs will be on (regardless of the control input) if either the ASUP, NSUP, or LSUP support loadable is not the first loadable included in the configuration.

Description table:

Top node	4xxxx	Number of disabled coils found (even if greater than NNN).
	4xxxx + #	Address of the disabled coil/s found.
Middle node	4yyyy	Number if discrete inputs found (even if greater than NNN).
	4yyyy + #	Address of the disabled discrete input found.
Bottom node	Table length: 2 ... 100	

**Baseline Information**

The DISA block is supported by the following panel software:

- Concept
- ProWORX NxT
- ProWORX 32
- Modsoft

The DISA block is supported by the following PLCs:

- 140CPUX341XA
- 140CPUX341X
- 140CPU42402
- 140CPUX130X
- AS-E984-258/265/275/285

**Compatibility Information**

DISA is compatible with other loadables.

**Example**

The disable monitoring instruction (DISA) can detect and store the reference number of up to 99 coils and 99 discrete inputs. The quantity of coils & inputs is counted into 4xxxx & 4yyyy in case the number of disables exceeds the table length reserved for storage of disables. A table length of ten would actually use 20 holding registers, 2 for storing quantities, and 9 each for storing the reference number of disabled coils and disabled inputs. The search routine of the programming software will locate only the programmed top register and middle register plus its data table as defined by the bottom reference.

The following is an example of a possible program:

ON	40100	ON	40100 = 0003 Indicates 3 disabled coils
	40110	ON	40101 = 0007 Coil 0007 is disabled
	DISA 00009	ON	40102 = 0011 Coil 0011 is disabled
			40103 = 1247 Coil 1247 is disabled
			40110 = 0012 Indicates 12 disabled inputs
			40111 = 0001 Input 10001 is disabled
			40112 = 0009 Input 10009 is disabled
			40113 = 0015 Input 10015 is disabled
			40114 = 0018 Input 10018 is disabled
			40115 = 0025 Input 10025 is disabled
			40116 = 0293 Input 10293 is disabled
			40117 = 0768 Input 10768 is disabled
			40118 = 0901 Input 10901 is disabled

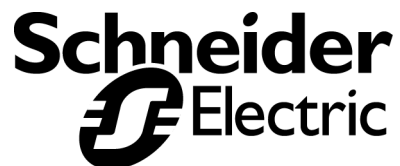
**Note:** The quantity of disabled discrete inputs is indicated as 12, whereas the allocated length for storage is only 9. This would indicate 4 additional disabled inputs exist for which insufficient 4XXXX storage space has been allocated. Since the inputs are listed in ascending numerical order those inputs not listed must be reference numbers greater than input number 1090 (the last one listed).



# DISA

## Bloc de fonction chargeable

Version 1.0



---

### **Données, illustrations, modifications**

Les données et les illustrations ne constituent pas une astreinte. Nous nous réservons le droit de modifier les produits conformément à notre politique de renouvellement permanent des produits. Pour toute suggestion d'amélioration ou de modification ou si vous avez trouvé des erreurs dans ce document, contactez-nous par courrier électronique à l'adresse [techcomm@modicon.com](mailto:techcomm@modicon.com).

### **Formation**

Schneider Electric offre une formation supplémentaire appropriée sur le système. Pour trouver votre distributeur Schneider Electric le plus proche, consultez le site <http://www.schneider-electric.com>.

### **Support technique**

Pour obtenir les adresses des centres de support technique, consultez le site <http://www.schneider-electric.com>.

### **Marques commerciales**

Tous les termes utilisés dans ce document pour indiquer des produits de Schneider Electric sont des marques de Schneider Electric.

Tous les autres termes utilisés pour indiquer des produits peuvent être des marques déposées et/ou des marques d'autres sociétés.

### **Copyright**

Tous droits réservés. Il est interdit de reproduire ou de transmettre ce document, sous toute forme et par tout moyen, électronique ou mécanique, y compris la copie, le traitement ou le transfert en ligne de fichiers, sans l'autorisation écrite de Schneider Electric. Il est interdit de traduire ce document dans une autre langue.

### **Remarque Importante**

L'entretien du matériel électrique doit être effectué que par du personnel qualifié. Schneider Electric n'assume aucune responsabilité des conséquences éventuelles découlant de l'utilisation de cette documentation. Ce document n'a pas pour objet de servir de guide aux personnes sans formation.

© 2002 Schneider Electric. Tous droits réservés.



---

# Guide d'installation et d'utilisation de DISA

# 1

---

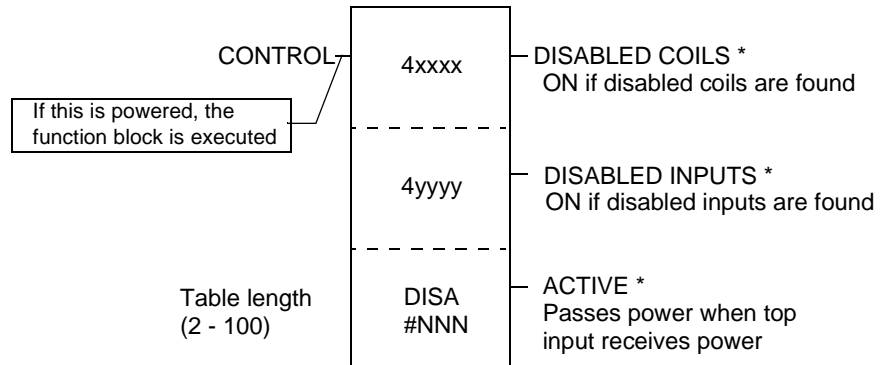
## DISA – Moniteur à bits internes forcés

<b>Fonction</b>	Le moniteur DISA (moniteur à bits internes forcés) est une fonction chargeable, c'est-à-dire une instruction qui surveille les bits d'entrée et de sortie forcés. Il contrôle l'état (forcé) de toutes les adresses 0xxxx et 1xxxx.
<b>Description détaillée</b>	Grâce à l'instruction du bloc de fonction chargeable DISA, le schéma à contact d'un automate Quantum ou Compact identifie et annonce les états forcés au fur et à mesure qu'ils se présentent. L'instruction enregistre le nombre de bits d'entrée et de sortie forcés ainsi que leur numéro de référence dans des tables de données simples. Des systèmes d'Interface Homme Machine et d'autres dispositifs hôtes peuvent être utilisés pour rendre l'information disponible à des opérateurs. Lors du forçage des bits d'entrée et de sortie, il est souvent difficile de garantir le retrait et la restauration du système de contrôle en mode de fonctionnement normal. Si l'utilisateur n'est pas suffisamment informé, il risque d'effectuer des corrections forcées, ce qui ne ferait que créer des problèmes supplémentaires. L'instruction DISA permet de résoudre ce problème en avertissant les programmeurs et le personnel d'entretien de la présence dans la logique de bits d'entrée et de sortie forcés.
<b>Installation</b>	Pour installer DISA, référez vous à la section configuration de la documentation de votre logiciel de programmation.

**Note :** Vous devez avoir installé au préalable un des logiciels support de téléchargement suivants ASUP, NSUP, ou LSUP pour pouvoir utiliser DISA (Un seul est nécessaire). NSUP est inclus dans le fichier DISA. Le logiciel support de téléchargement sert d'interface entre DISA et le système d'exploitation (exec) de l'unité centrale de l'automate. Vous n'avez pas besoin du support de téléchargement si vous utilisez une UC Quantum 140CPU42402 pour laquelle Concept IEC est activé.

**Schémas de configuration des registres**

Structure d'un bloc :



\*Note: All three outputs will be on (regardless of the control input) if either ASUP, NSUP, or LSUP support loadable is not the first loadable included in the configuration.

Table de description :

Partie supérieure	4xxxx	Nombre de bits de sortie forcés trouvés (même si supérieur à NNN).
	4xxxx + #	Adresse des bits de sortie forcés trouvés.
Partie médiane	4yyyy	Nombre de bits d'entrée forcés trouvés (même si supérieur à NNN).
	4yyyy + #	Adresse des bits d'entrée forcés trouvés.
Partie inférieure	Longueur de la table : 2 à 100	

**Information de base**

Le bloc fonction DISA est supporté par les logiciels de programmation suivants :

- Concept
- ProWORX NxT
- ProWORX 32
- Modsoft

Le block fonction DISA est supporté par les automates suivants :

- 140CPUX341A
- 140CPUX341X
- 140CPU42402
- 140CPUX130X
- AS-E984-258/265/275/285

**Compatibilité**

DISA est compatible avec les autres logiciels téléchargeables.

**Exemple**

L'instruction de surveillance (DISA) peut détecter et enregistrer jusqu'à 99 numéros de référence de bits d'entrée et 99 numéros de référence de bits de sortie. Le nombre de bits d'entrée et de sortie est compris entre 4xxxx et 4yyyy au cas où le nombre de bits forcés excèderait la longueur de la table réservée à leur stockage. Une table dont la longueur serait de 10 utiliserait en fait 20 registres de sortie. 2 seraient réservés au stockage du nombre de bits forcés et 9, au stockage des numéros de référence. La routine de recherche du logiciel de programmation ne localise que les registres supérieur et médian programmés en plus de la table de données définie par la référence inférieure.

Exemple de programme :

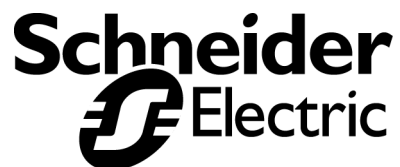
ON	40100	ON	40100 = 0003 Indicates 3 disabled coils
			40101 = 0007 Coil 0007 is disabled
			40102 = 0011 Coil 0011 is disabled
			40103 = 1247 Coil 1247 is disabled
	40110	ON	40110 = 0012 Indicates 12 disabled inputs
			40111 = 0001 Input 10001 is disabled
			40112 = 0009 Input 10009 is disabled
			40113 = 0015 Input 10015 is disabled
			40114 = 0018 Input 10018 is disabled
			40115 = 0025 Input 10025 is disabled
	DISA 00009	ON	40116 = 0293 Input 10293 is disabled
			40117 = 0768 Input 10768 is disabled
			40118 = 0901 Input 10901 is disabled

**Note :** Le nombre de bits d'entrée forcés indiqué est 12, alors que la longueur allouée à leur stockage n'est que de 9. Cela signifie que 4 bits d'entrée forcés supplémentaires existent pour lesquels la mémoire allouée en 4XXXX est insuffisante. Les bits d'entrée étant répertoriés par ordre croissant, les numéros de référence des bits non pris en compte doivent être supérieurs à 1090 (dernier numéro de référence répertorié).



# DISA- Funktionsbaustein

Version 1.0



---

### **Daten, Abbildungen und Änderungen**

Die Daten und Abbildungen sind nicht bindend. Wir behalten uns das Recht vor, entsprechend unserer firmeneigenen Regelung, Produkte kontinuierlich weiterzuentwickeln und zu ändern. Sollten Sie Vorschläge für Verbesserungen oder Änderungen haben, oder haben Sie in diesem Buch Fehler gefunden, benachrichtigen Sie uns bitte per E-Mail unter [techcomm@modicon.com](mailto:techcomm@modicon.com).

### **Schulung**

Schneider Electric bietet zusätzliche geeignete Systemschulungen an. Bitte wenden Sie sich hierfür an das nächstgelegene Vertriebsbüro, das Sie unter <http://www.schneider-electric.com> finden.

### **Hotline**

Die Adressen unserer technischen Service-Center finden Sie unter <http://www.schneider-electric.com>.

### **Warenzeichen**

Alle Begriffe in diesem Buch, die sich auf Produkte von Schneider Electric beziehen, sind eingetragene Warenzeichen der Firma Schneider Electric.

Alle anderen Begriffe im vorliegenden Buch, die sich auf Produkte beziehen, können eingetragene Warenzeichen und/oder Warenzeichen der betreffenden Firmen sein.

### **Copyright**

Alle Rechte vorbehalten. Kein Teil dieses Dokuments darf reproduziert oder in irgendeiner Form oder Methode, elektronisch oder mechanisch, einschließlich Kopieren, Verarbeiten oder durch Online-Transfer ohne vorherige schriftliche Genehmigung seitens Schneider Electric übertragen werden. Das Dokument darf in keine andere Sprache übersetzt werden.

### **Bitte Beachten**

Elektrische Geräte dürfen nur von Fachpersonal gewartet und instandgesetzt werden. Schneider Electric haftet nicht für Schäden, die aufgrund der Verwendung dieses Materials entstehen. Dieses Dokument ist nicht als Betriebsanleitung für nicht geschultes Personal vorgesehen.

© 2002 Schneider Electric    Alle Rechte vorbehalten

---

# DISA Installations- und Benutzerhandbuch

# 1

---

## DISA - Disabled Discrete Monitor

**Funktion** DISA (Disabled Discrete Monitor) ist ein Funktionsbaustein bzw. eine Anweisung zur Überwachung von gesperrten Ausgangs-/Merkerbits und Eingängen. DISA überwacht die Sperrzustände aller 0xxxx- und 1xxxx-Adressen.

**Detaillierte Beschreibung** Eine Anweisung des DISA-Funktionsbausteins ermöglicht dem Kontaktplan einer Quantum- oder Compact-SPS, Sperrzustände zu erkennen und zu melden, sobald sie auftreten. Die Anweisung protokolliert die Menge und die Referenznummer der gesperrten Ausgangs-/Merkerbits und Eingänge in einfachen Datentabellen. HMI-Systeme und andere Host-Geräte können benutzt werden, um diese Informationen einem Bediener zur Verfügung zu stellen.

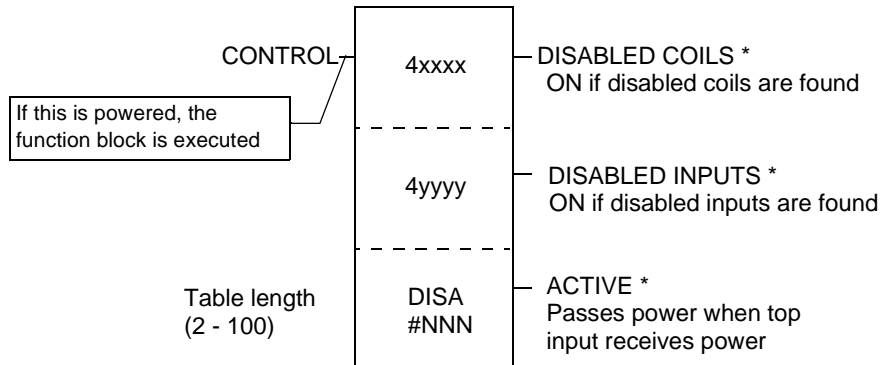
Ein häufig auftretendes Problem beim Sperren von Ausgangs-/Merkerbits und Eingängen ist das Entfernen und Wiederherstellen des normalen Betriebsmodus des Steuerungssystems. Wenn die vom Benutzer eingeleitete Übersteuerung für die Korrektur nicht dokumentiert wird, kann dies zu zusätzlichen Problemen führen. Die DISA-Anweisung behebt dieses Problem, indem die Programmierer und das Wartungspersonal auf das Vorhandensein von gesperrten Ausgangs-/Merkerbits und Eingängen in der Logik hingewiesen werden.

**Installation** Informationen zur Installation von DISA, bitte lesen Sie das entsprechende Konfigurationskapitel Ihrer Programmiersoftware-Dokumentation.

**Hinweis:** Wenn das DISA-Loadable benutzt wird, muss als erstes entweder das ASUP, NSUP, oder LSUP Support-Loadable geladen werden. Nur eines dieser Loadables wird benötigt. NSUP wird mit dem DISA Loadable bereitgestellt. Ein Support-Loadable dient als Interface zwischen dem DISA und dem Betriebssystem (EXEC) der SPS. Das Support-Loadable wird nicht benötigt, wenn eine Quantum 140CPU42402 mit IEC benutzt wird.

## Register-konfigurations-abbildungen

Datenblockstruktur:



\*Note: All three outputs will be on (regardless of the control input) if either the ASUP, NSUP, or LSUP support loadable is not the first loadable included in the configuration.

Beschreibungstabelle:

Oberer Eintrag	4xxxx	Anzahl von gefundenen gesperrten Ausgangs-/Merkerbits (auch wenn größer als NNN).
	4xxxx + #	Adresse des/der gefundenen gesperrten Ausgangs-/Merkerbit(s).
Mittlerer Eintrag	4yyyy	Anzahl von gefundenen Biteingängen (auch wenn größer als NNN).
	4yyyy + #	Adresse der gefundenen gesperrten Biteingänge.
Unterer Eintrag	Tabelllänge: 2 ... 100	

## Grund-information

Der DISA Block wird von folgenden Programmiersystemen unterstützt:

- Concept
- ProWORX NxT
- ProWORX 32
- Modsoft

Der DISA Block wird von folgenden SPSen unterstützt:

- 140CPUX341XA
- 140CPUX341X
- 140CPU42402
- 140CPUX130X
- AS-E984-258/265/275/285



## Informationen zur Kompatibilität

Das DISA-Loadable ist kompatibel mit anderen Loadables.

### Beispiel

Die Überwachungsanweisung (DISA) kann eine Referenznummer von bis zu 99 Ausgangs-/Merkerbits und 99 Biteingängen erkennen und speichern. Die Menge von Ausgangs-/Merkerbits und Eingängen wird in 4xxxx und 4yyyy gezählt, wenn die Anzahl von gesperrten Ausgangs-/Merkerbits bzw. Eingängen die reservierte Tabellenlänge übersteigt, die für Speicherung der gesperrten Ausgangs-/Merkerbits bzw. Eingänge reserviert ist. Bei einer Tabellenlänge von zehn werden 20 Haltereister verwendet, 2 zum Speichern von Mengen, und je 9 zum Speichern der Referenznummer von gesperrten Ausgangs-/Merkerbits und gesperrten Eingängen. Die Suchroutine der Programmiersoftware lokalisiert nur das programmierte obere Register und das mittlere Register plus dessen Datentabelle entsprechend der unteren Referenz.

Es folgt ein Beispiel eines möglichen Programms:

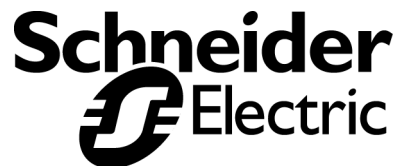
ON	40100	ON	40100 = 0003 Indicates 3 disabled coils
			40101 = 0007 Coil 0007 is disabled
			40102 = 0011 Coil 0011 is disabled
			40103 = 1247 Coil 1247 is disabled
	40110	ON	40110 = 0012 Indicates 12 disabled inputs
			40111 = 0001 Input 10001 is disabled
			40112 = 0009 Input 10009 is disabled
			40113 = 0015 Input 10015 is disabled
			40114 = 0018 Input 10018 is disabled
			40115 = 0025 Input 10025 is disabled
	DISA 00009	ON	40116 = 0293 Input 10293 is disabled
			40117 = 0768 Input 10768 is disabled
			40118 = 0901 Input 10901 is disabled

**Hinweis:** Die Menge von gesperrten Biteingängen wird durch den Wert 12 angezeigt, wobei die zugewiesene Länge für die Speicherung nur 9 ist. Dadurch wird auf 4 zusätzliche gesperrte Eingänge hingewiesen, für die nicht ausreichender 4XXXX-Speicher zugewiesen wurde. Da die Eingänge in aufsteigender numerischer Folge aufgelistet sind, müssen die nicht aufgelisteten Eingänge Referenznummern sein, die größer sind als die (die zuletzt aufgelistete) Eingangsnummer 1090.



# Bloque de funciones cargable DISA

Versión 1.0



---

### **Datos, ilustraciones y alteraciones**

Los datos y las ilustraciones no son obligatorios. Nos reservamos el derecho de alterar los productos según nuestra política de desarrollo continuo de los mismos. Si tiene sugerencias sobre mejoras o enmiendas o ha detectado errores en esta publicación, por favor infórmenoslo a nuestra dirección de correo electrónico: techcomm@modicon.com.

### **Adiestramiento**

Schneider Electric ofrece más formación sobre el sistema. Encontrará su oficina de ventas de Schneider Electric más próxima en el sitio Web <http://www.schneider-electric.com>.

### **Asistencia técnica**

Consulte las direcciones de los centros de Soporte técnico en el sitio Web <http://www.schneider-electric.com>.

### **Marcas comerciales**

Los términos que se usan en esta publicación para identificar los productos de Schneider Electric son marcas comerciales de Schneider Electric.

Los demás términos que se usan en esta publicación para identificar productos pueden ser marcas registradas o marcas comerciales de las siguientes corporaciones.

### **Copyright**

Reservados todos los derechos. No se permite reproducir o transmitir ninguna parte de este documento, en forma alguna o por medio alguno, ya sea por procedimiento electrónico o mecánico, incluyendo copiado, procesamiento o transferencia de archivos en línea, sin el permiso escrito de Schneider Electric. No se autoriza la traducción de este documento a otros idiomas.

### **Tenga en Cuenta**

El mantenimiento de equipos eléctricos deberá ser realizado sólo por personal cualificado. Schneider Electric no asume las responsabilidades que pudieran surgir como consecuencia de la utilización de este material. Este documento no es un manual de instrucciones para personas sin formación.

© 2002 Schneider Electric

Reservados todos los derechos

---

# Instalación y guía del usuario de DISA

# 1

---

## DISA - Monitor binario bloqueado

**Función** El monitor binario bloqueado (DISA) es una función cargable, una instrucción que vigila bits de marca y entradas bloqueadas. DISA vigila los estados bloqueados de todas las direcciones 0xxxx y 1xxxx.

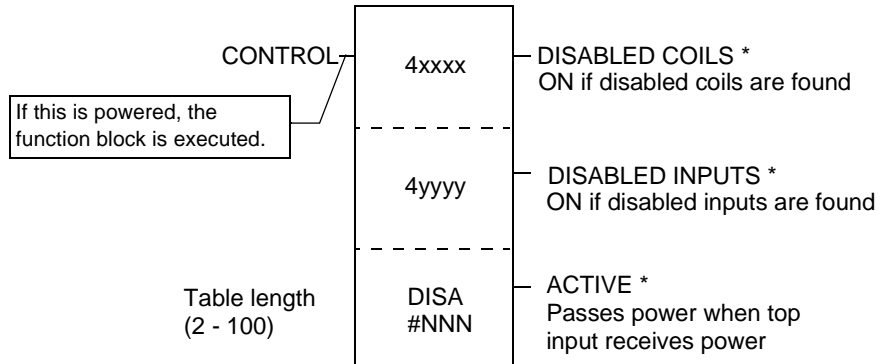
**Descripción detallada** Una instrucción de bloque de funciones cargable DISA permite que el diagrama ladder de un PLC Quantum o Compact encuentre y notifique estados de bloqueo a medida que éstos se producen. La instrucción registra en tablas de datos simples la cantidad y el número de referencia de los bits de marca y entradas bloqueadas. Interfaces hombre maquina y otros dispositivos "host" pueden ser usados para hacer esta información disponible a los operadores. Un problema común con las entradas y bits de marca bloqueados es asegurar la eliminación y restauración de la modalidad de servicio normal del sistema de control. Si no se informa correctamente al usuario acerca de las correcciones, se pueden producir problemas adicionales. La instrucción DISA soluciona este problema alertando a los programadores y al personal de mantenimiento de la presencia de entradas y bits de marca bloqueados en la lógica.

**Instalación** Para instalar DISA, vaya a la documentación del software de programación, sección configuración.

**Nota:** Cuando el cargable DISA sea usado, solo uno de los siguientes soporte de cargable debe ser instalado en primer lugar: ASUP, NSUP, o LSUP. Solo uno es requerido. NSUP es incluido con el archivo DISA. El soporte de cargable sirve como interface entre el cargable DISA y el sistema operativo (exec) de la CPU del PLC. No es necesario el soporte de cargable cuando una CPU Quantum 140 CPU 424 02 con Concept IEC habilitado es usada.

**Datos de configuración de registro**

Estructura del bloque:



\*Note: All three outputs will be on (regardless of the control input) if either the ASUP, NSUP, or LSUP support loadable is not the first loadable included in the configuration.

Tabla de descripción:

Asiento superior	4xxxx	Cantidad de bits de marca bloqueados que se han encontrado (aunque sea mayor que NNN)
	4xxxx + N <sup>o</sup>	Dirección de los bits de marca bloqueados que se han encontrado
Asiento intermedio	4yyyy	Cantidad de entradas binarias encontradas (aunque sea mayor que NNN)
	4yyyy + N <sup>o</sup>	Dirección de las entradas binarias encontradas
Asiento inferior	Longitud de tabla: 2 ... 100	

**Informacion basica**

El bloque DISA es soportado por los siguientes softwares de programacion.

- Concept
- ProWORX NxT
- ProWORX 32
- Modsoft

El bloque DISA es soportado por los siguientes PLCs.

- 140CPUX341XA
- 140CPUX341X
- 140CPU42402
- 140CPUX130X
- AS-E984-258/265/275/285

**Informacion de compatibilidad**

DISA es compatible con otros cargables.

**Ejemplo**

La instrucción de vigilancia de bloqueo (DISA) puede detectar y almacenar el número de referencia de 99 bits de marca y otras tantas entradas binarias. La cantidad de bits de marca y entradas se contabiliza en 4xxxx y 4yyyy en caso de que los bloqueos superen la longitud de tabla reservada para su almacenamiento. Una longitud de tablúmero de referencia de bits de marca bloqueados y otros 9 para las entradas bloqueadas. La rutina de búsqueda del software de programación sólo ubicará el registro superior programado y el registro intermedio más su base de datos tal y como la define la referencia inferior.

A continuación se muestra un ejemplo de un posible programa:

ON	40100	ON	40100 = 0003    Indicates 3 disabled coils
	40110	ON	40101 = 0007    Coil 0007 is disabled
	DISA 00009	ON	40102 = 0011    Coil 0011 is disabled
			40103 = 1247    Coil 1247 is disabled
			40110 = 0012    Indicates 12 disabled inputs
			40111 = 0001    Input 10001 is disabled
			40112 = 0009    Input 10009 is disabled
			40113 = 0015    Input 10015 is disabled
			40114 = 0018    Input 10018 is disabled
			40115 = 0025    Input 10025 is disabled
			40116 = 0293    Input 10293 is disabled
			40117 = 0768    Input 10768 is disabled
			40118 = 0901    Input 10901 is disabled

**Nota:** La cantidad de entradas binarias bloqueadas se indica como 12, mientras que la longitud asignada para el almacenamiento sólo es 9. Esto indica que existen 4 entradas bloqueadas adicionales a las que se ha asignado un espacio de almacenamiento 4XXXX insuficiente. Dado que las entradas se disponen siguiendo un orden numérico ascendente, aquellas entradas que no aparecen en la lista deben ser números de referencia mayores que el número de entrada 1090 (el último de la enumeración).

