

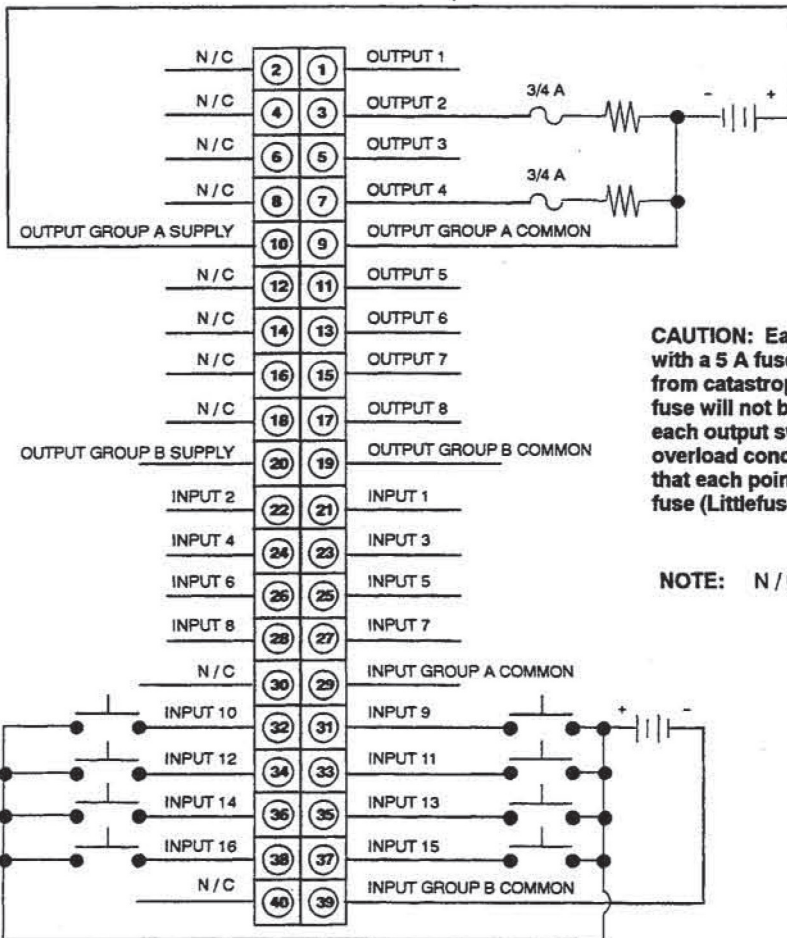
Modicon 140 DDM 390 00 DC Input/Output 24 VDC Sink/Source Module

Publication # 043504851 Version 3.0

Topology Input points: 16 in two 8 point groups
Output points: 8 in two 4 point groups

Bus Current Required 330 mA

Connector Modicon P/N 140 XTS 002 00



CAUTION: Each group is protected with a 5 A fuse to protect the module from catastrophic failure. The group fuse will not be guaranteed to protect each output switch for all possible overload conditions. It is recommended that each point be fused with a 1.25 A fuse (Littlefuse 3121.25, 1.25 A, 250 V).

NOTE: N / C = Not Connected

For complete instructions regarding this module, including specifications, please obtain a copy of Modicon's *Quantum Automation Series Hardware Reference Guide* (840 USE 100 00) from your distributor or local Modicon office.

Quantum Automation Series equipment is protected by U.S. Patent number 5,302,136, and by European Patent number 93202982.0--.



Modicon

140 DDM 390 00

Module de Logique Positive/Négative 24 VCC d'Entrée/Sortie CC

Publication # 043504851 Version 3.0

Topologie

Points d'entrée: 16 en deux groupes de 8 points

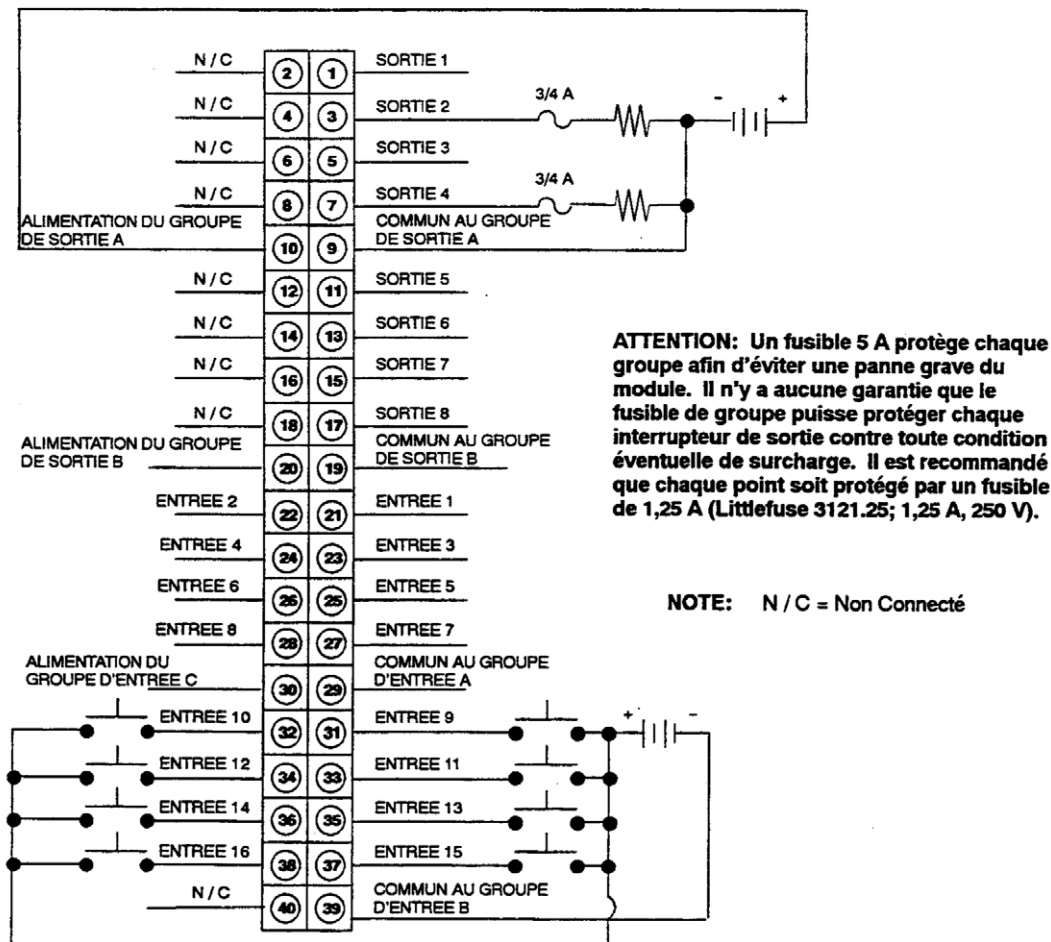
Points de sortie: 8 en deux groupes de 4 points

Courant de Bus Requis

330 mA

Connecteur

Pièce 140 XTS 002 00 de Modicon



Pour des instructions et des spécifications complètes sur ce module, se procurer une copie du *Guide de Référence du Matériel de Quantum Automation Series* (840 USE 100 01) chez votre distributeur.

Modicon

140 DDM 390 00

Gleichstromeingang/-ausgang – 24 Volt

Gleichstrommodul für positive/negative Logik

Veröffentlichung Nr. 043504851 Version 3.0

Topologie

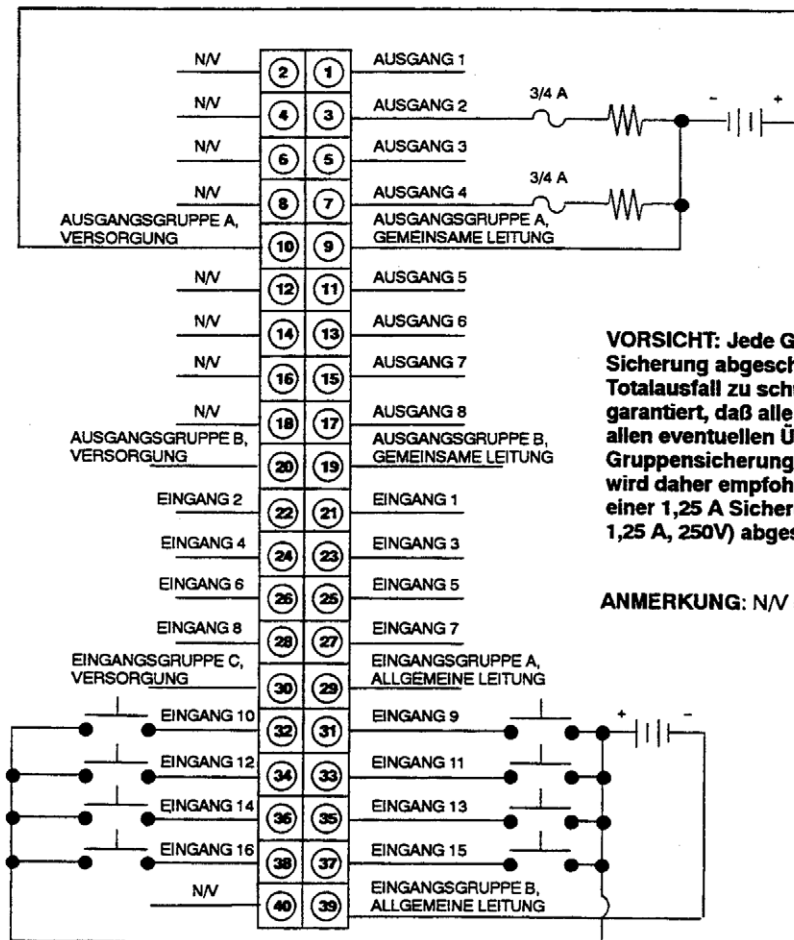
Eingangspunkte: 16 in zwei Gruppen zu jeweils 8 Punkten

Ausgangspunkte: 8 in zwei Gruppen zu jeweils 4 Punkten
330 mA

Erforderlicher Busstrom

Modicon Teil Nr. 140 XTS 002 00

Verbinder



VORSICHT: Jede Gruppe wird mit einer 5 A Sicherung abgeschützt, um das Modul vor Totalausfall zu schützen. Es wird nicht garantiert, daß alle Ausgangsschalter bei allen eventuellen Überlastzuständen von der Gruppensicherung abgesichert werden. Es wird daher empfohlen, daß jeder Punkt mit einer 1,25 A Sicherung (Littelfuse 3121,25, 1,25 A, 250V) abgesichert wird.

ANMERKUNG: N/V = Nicht verbunden

Holen Sie sich für vollständige Anweisungen hinsichtlich dieses Moduls, einschließlich technischer Daten, eine Kopie des *Quantum Automation Series Hardwarehandbuchs* (840 USE 100 02) von Modicon von Ihrem Händler.

Modicon

140 DDM 390 00

Módulo de fuente/sumidero de energía de CC de 24 V CC de entrada/salida

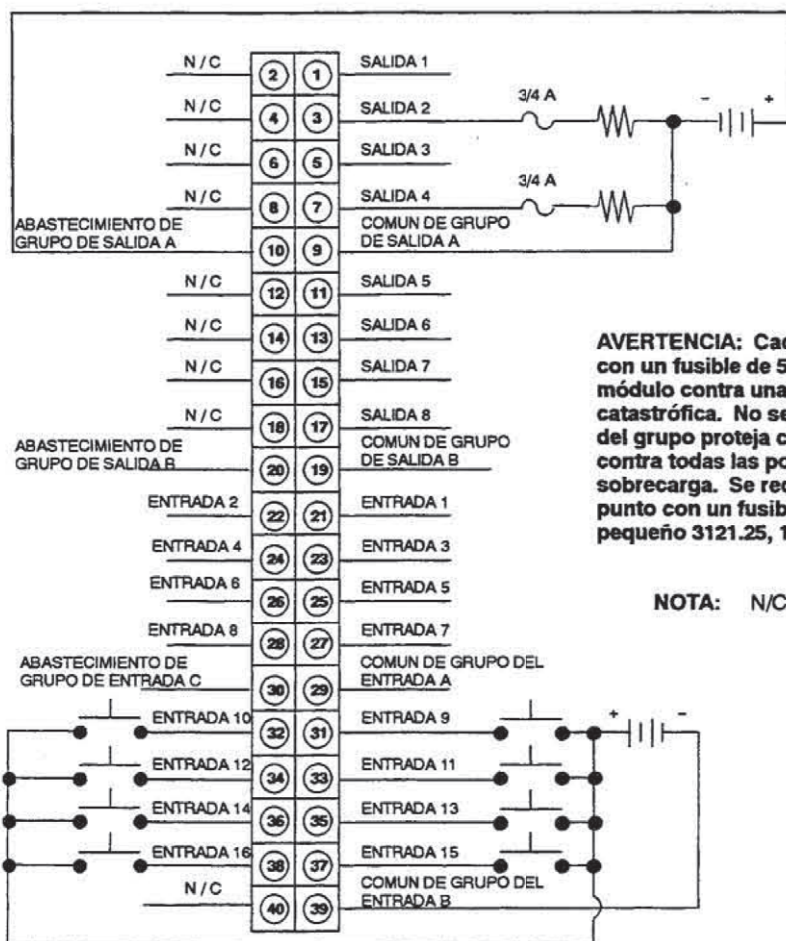
Publicación Nº 043504851 Version 3.0

Topología

Puntos de entrada: 16 puntos en dos grupos de 8 puntos
Puntos de salida: 8 puntos en dos grupos de 4 puntos

Corriente de bus requerida Conector

330 mA
Modicon P/N 140 XTS 002 00



AVERTENCIA: Cada grupo está protegido con un fusible de 5 A para proteger el módulo contra una posible falla catastrófica. No se garantiza que el fusible del grupo proteja cada interruptor de salida contra todas las posibles condiciones de sobrecarga. Se recomienda proteger cada punto con un fusible de 1,25 A (Fusible pequeño 3121.25, 1,25 A, 250 V.)

NOTA: N/C = No conectado

Para obtener instrucciones más completas relativas a este módulo, incluyendo las especificaciones, consiga una copia de la **Guía de referencia de hardware de la serie de automatización Quantum** (840 USE 100 03) en su distribuidor.

Estados Unidos:
AEG Schneider Automation, Inc.
One High Street
North Andover, MA 01845
Tel: (1) 508-794-0800
Fax: (1) 508-975-9010

Francia:
AEG Schneider Automation S.A.
245, Route des Lucioles - BP147
F-06903 Sophia - Antipolis Cedex
Tel: (33) 92 96 20 00
Fax: (33) 93 65 37 15

Alemania:
AEG Schneider Automation GmbH
Steinheimer Strasse 117
D-63500 Seligenstadt
Tel: (49) 6182 81-2560
Fax: (49) 6182 81-3306