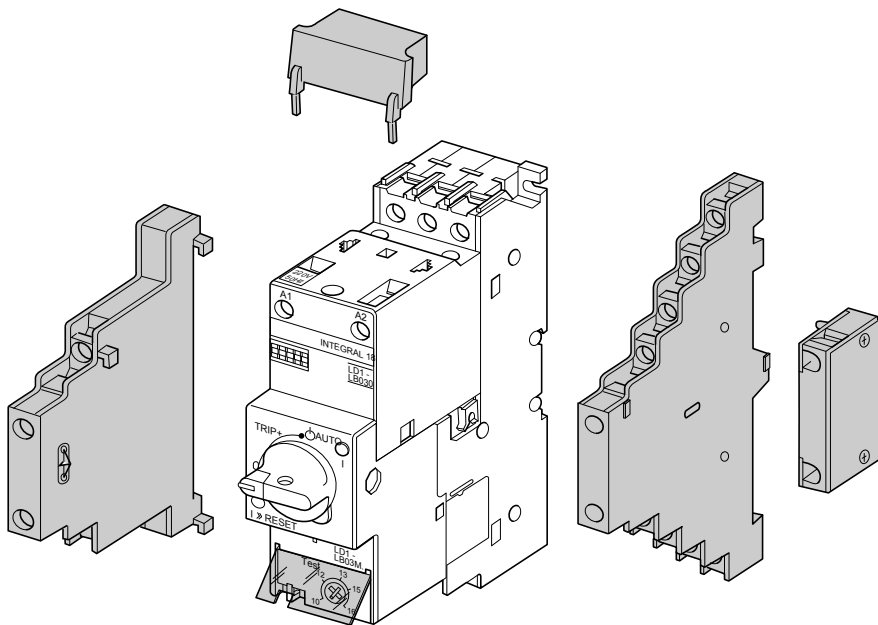










Telemecanique integral 18

LA1/LA9



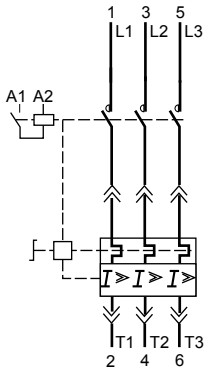
								C	C
[mm ²]	[mm ²]	[mm ²]	[mm ²]	[mm ²]	[mm ²]	[mm ²]	Philips	N.m	lb.in
LA1LB	1...2,5 + 1...2,5	1...2,5	1...2,5 + 1...2,5	1...2,5	1...2,5 + 1...2,5	Ø 6	2	1,2	10



The lateral add-on blocks are mounted before the module
 Monter les additifs latéraux avant le module
 Die seitlichen Zusatzteile vor dem Modul einbauen
 Montar los aditivos laterales antes del módulo
 Montare gli additivi laterali prima del modulo
 Montar os aditivos laterais antes do módulo

integral 18

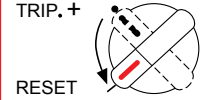
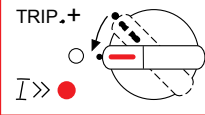
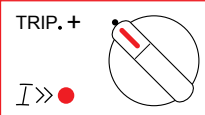
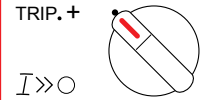
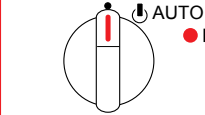
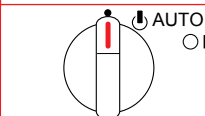
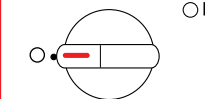
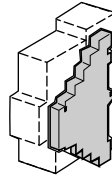
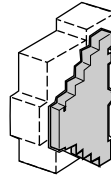
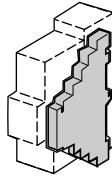
LA1/LA9



LA1-LB015

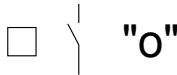
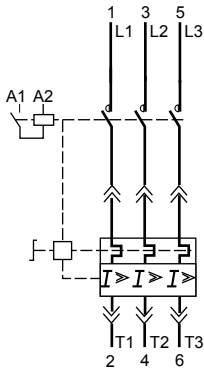
LA1-LB017

LA1-LB019

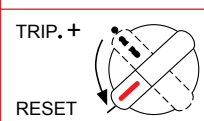
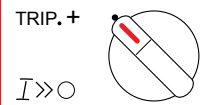
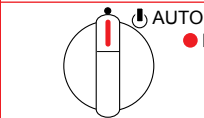
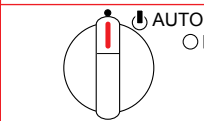
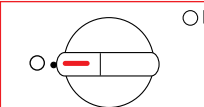


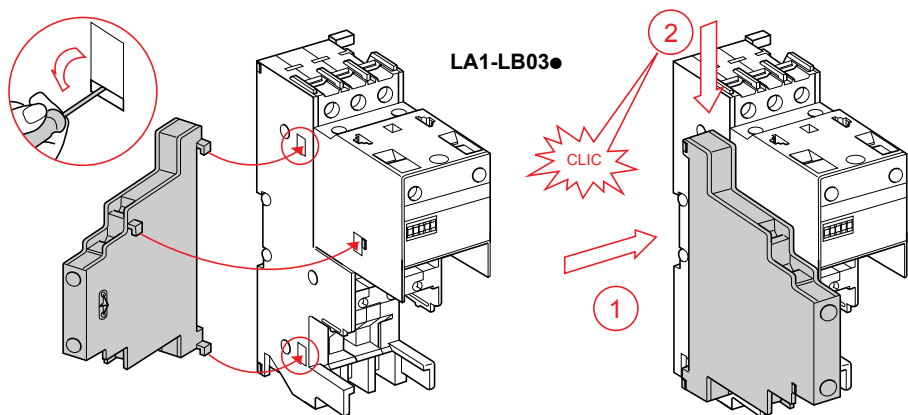
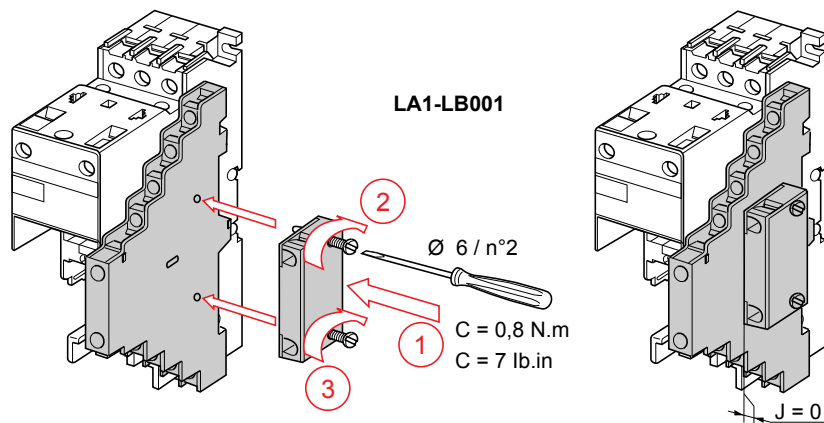
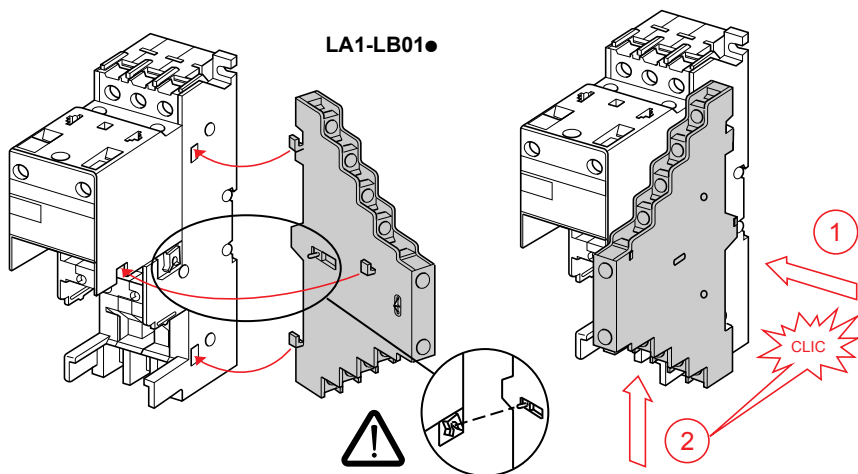
integral 18

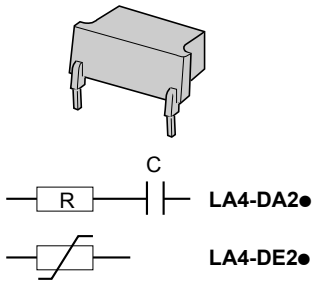
LA1/LA9



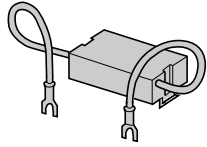
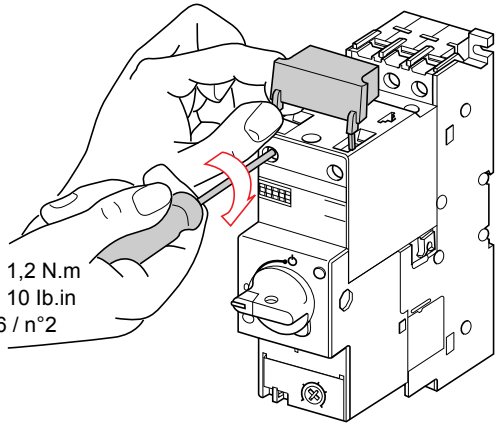
	LA1-LB001	LA1-LB031	LA1-LB0311	LA1-LB034	LA1-LB0341		
	AUTO + 0	AUTO + 0	AUTO + 0	I >>	AUTO + 0	I >>	
41 42	15 17 16 18	15 17 16 18	15 17 16 18	5 7 6 8	15 17 16 18	5 7 6 8	
41 42	15 17 16 18	15 17 16 18	15 17 16 18	5 7 6 8	15 17 16 18	5 7 6 8	
41 42	15 17 16 18	15 17 16 18	15 17 16 18	5 7 6 8	15 17 16 18	5 7 6 8	
TRIP. + I >> O	41 42	15 17 16 18	15 17 16 18	15 17 16 18	5 7 6 8	15 17 16 18	5 7 6 8
TRIP. + I >> ●	41 42	15 17 16 18	15 17 16 18	15 17 16 18	5 7 6 8	15 17 16 18	5 7 6 8
TRIP. + I >> ●	41 42	15 17 16 18	15 17 16 18	15 17 16 18	5 7 6 8	15 17 16 18	5 7 6 8
TRIP. + RESET	41 42	15 17 16 18	15 17 16 18	15 17 16 18	5 7 6 8	15 17 16 18	5 7 6 8



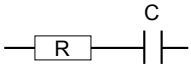




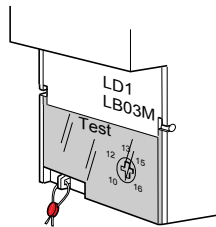
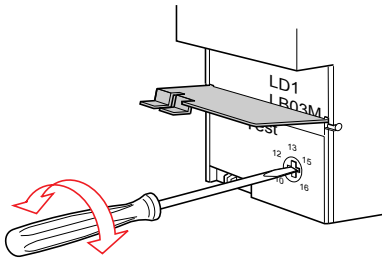
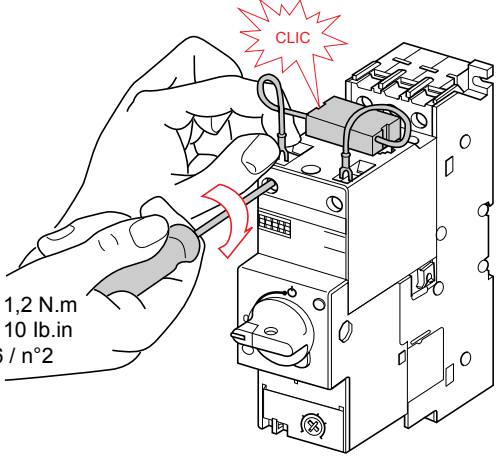
C = 1,2 N.m
C = 10 lb.in
Ø 6 / n°2

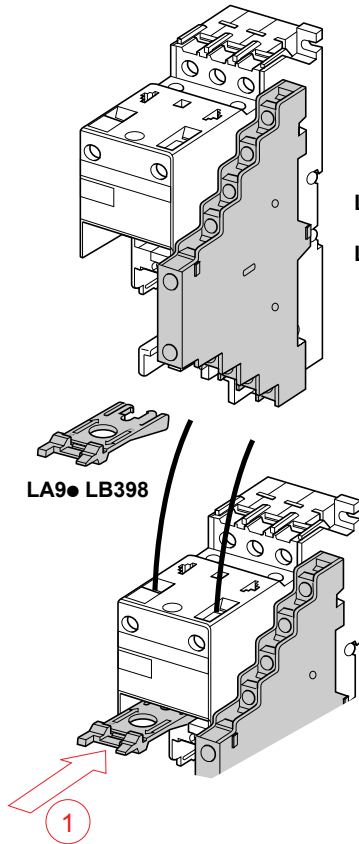


LA9-D09982

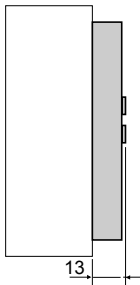
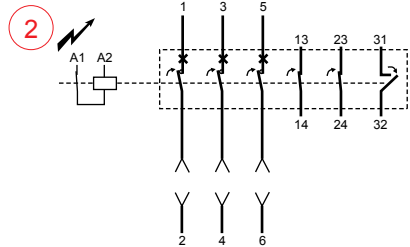
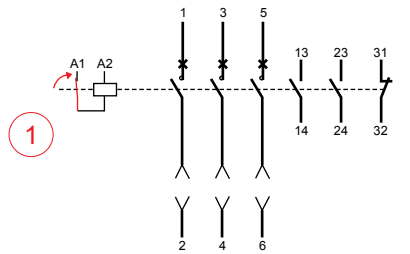
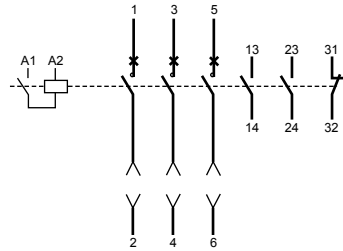


C = 1,2 N.m
C = 10 lb.in
Ø 6 / n°2

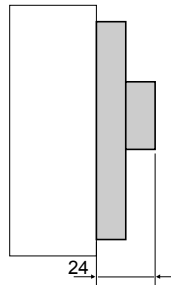




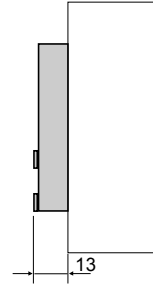
LD1●LB03●
+
LA1●LB01●



LA1-LB015
LA1-LB017
LA1-LB019



LA1-LB01●
+
LA1-LB001



LA1-LB03●