

ファイバセンサ
形E3X-SDシリーズ

取扱説明書

このたびは、本製品をお買い上げいただきまして、まことにありがとうございます。
ご使用に際しては、次の内容をお守りください。
・電気知識を有する専門家が取り扱ってください。
・この取扱説明書をよくお読みになり、十分にご理解のうえ、正しく使用ください。
・この取扱説明書はいつでも参照できるように大切に保管してください。



オムロン株式会社
© OMRON Corporation 2007 All Rights Reserved.

安全上のご注意

警告記号の意味

正しい取扱いをしなれば、この危険のために時に軽傷・中程度の傷害を負ったり、あるいは物的損害を受ける恐れがあります。

警告表示



故障や発火の恐れがあります。
定格電圧を越えて使用しないでください。



破裂の恐れがあります。
AC電源では絶対に使用しないでください。



高温で火傷の恐れがあります。



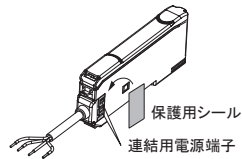
安全上の要点

以下に示す項目は安全を確保するうえで必要なことですので必ず守ってください。

- 1) 引火性・爆発性ガスの環境では使用しないでください。
2) 水、油、化学薬品の飛沫のある場所、蒸気のある場所では使用しないでください。
3) 製品の分解、修理・改造をしないでください。
4) 定格範囲を超える電圧、電流を印加しないでください。
5) 定格を超える周囲雰囲気・環境では使用しないでください。
6) 電源の極性など、誤配線をしてください。
7) 負荷の接続を正しく行ってください。
8) 負荷の両端を短絡させないでください。
9) ケースが破損した状態で使用しないでください。
10) 廃棄するときは、産業廃棄物として処理してください。
11) 直射日光のあたる場所では使用しないでください。
12) 火傷の恐れがあります。使用条件(周囲温度、電源電圧、他)によってはセンサ表面温度が高くなります。操作時や洗浄時にはご注意ください。

使用上の注意

- 1) 下記の設置場所では使用しないでください。
①直射日光が当たる場所
②湿度が高く、結露する恐れがある場合
③腐食性ガスのある場所
④本体に直接、振動や衝撃が伝わる場所
2) 電力線、動力線と本製品の配線は別配線としてください。同一配線あるいは同一ダクトにすると誘導を受け、誤動作や破損の原因となることがあります。
3) コードの延長は100m以下としてください。延長には0.3mm<sup>2</sup>以上のコードをご使用ください。
4) 電源投入後、200ms以上経過後に検出が可能となります。負荷と本製品の電源が別の場合、必ず本製品の電源を先に投入してください。
5) 電源遮断時に出力パルスが発生する場合がありますので、負荷あるいは負荷ラインの電源を先行して遮断してください。
6) コネクタタイプを使用される場合、感電や短絡防止のため、使用しない連結用電源端子には保護用シール(コネクタ:E3X-CNシリーズに付属)を貼ってください。



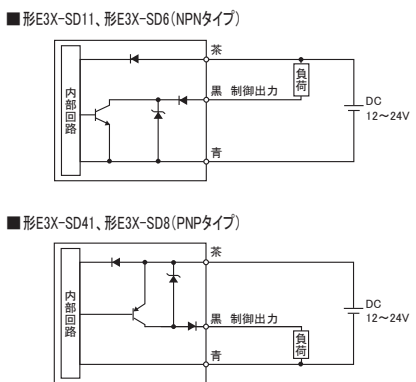
パッケージ内容の確認

・アンブユニット 1台 ・取扱説明書(本書) 1枚

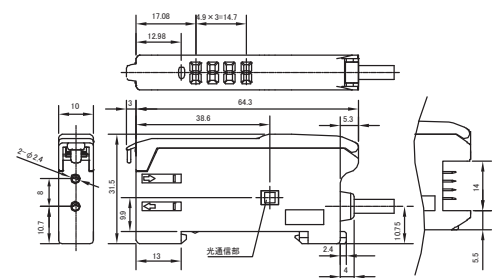
1. 定格/性能

Table with 3 columns: 接続方式, 形式, 光源, 電源電圧, 消費電力, 制御出力, 応答時間, 感度設定, タイマ機能, 保護回路, 表示灯, デジタル表示, 相互干渉防止, 使用周囲照度, 周囲温度範囲, 周囲湿度範囲, 絶縁抵抗, 耐電圧, 保護構造, 振動(耐久), 衝撃(耐久), 材質, カバー

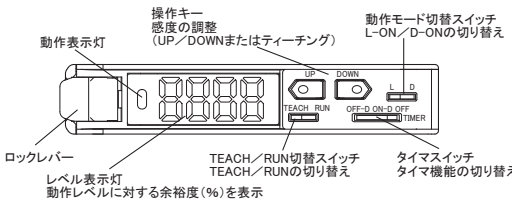
2. 入出力回路図



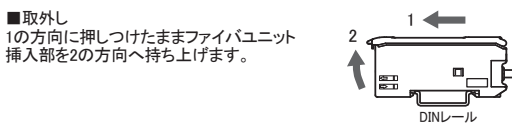
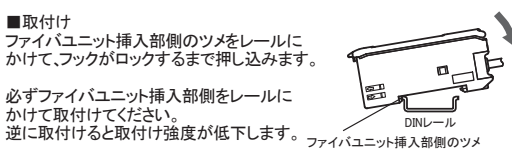
3. 外形寸法図



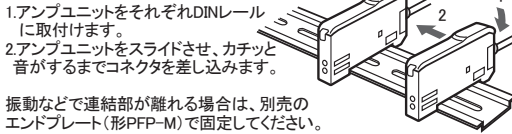
4. 各部の名称とはたらき



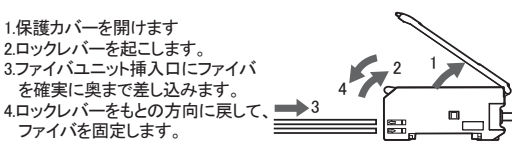
5. アンブユニットの設置



必ずアンブユニットの連結を外してからDINレールから取外してください。



6. ファイバユニットの取付け



7. 基本設定

1. 動作モードを設定する
入光時にONするか、しゃ光時にONするかを選びます。動作モード切替スイッチで設定できます。

Table with 2 columns: 動作モード, 操作. Rows for L-ON and D-ON settings.

2. タイマ機能を設定する
タイマ機能OFF、OFFディレイタイマ、ONディレイタイマを選びます。タイマスイッチで設定できます。タイマ時間は、10ms(固定)になります。

8. 感度設定

マニュアルとティーチングの2つの方法で感度を設定することができます。

1. マニュアルで感度を設定する
計測状態(RUN)で動作を確認しながら、感度の調整をします。デジタル表示で余裕度を確認しながら、UP/DOWNキーで設定できます。

Table showing the effect of UP and DOWN keys on the sensitivity level (e.g., 103P, 103P, 120P, 110P).

2. ティーチングで感度を設定する
3つのティーチング方法で感度を設定できます。最適な方法を選んでご使用ください。

\* ティーチング時は、制御出力は働かせません(出力OFF状態のまま)。ティーチング後は、TEACH/RUN切替スイッチを必ず"RUN"に戻してください。

2-1. 最大感度設定
最大感度に設定できます。ホコリなどの影響に強くしたいときに最適な方法です。

Table showing the three teaching methods: TEACH/RUN switch, UP key, and TEACH/RUN switch to RUN.

2-2. ワークあり/なしティーチング
ワークありとなしの2点をそれぞれ検出し、その中間点に動作レベルを設定できます。

Table showing the effect of TEACH/RUN switch and UP key on the display (e.g., 103P, 103P, 22Pnt).

2-3. オートマッチングティーチング
時間内の変化を検出し、その最大と最小の中間点に動作レベルを設定できます。ワークを止めることができないときに最適な方法です。

Table showing the effect of TEACH/RUN switch and UP key on the display for auto-matching.

ティーチングエラー

ティーチングを実行中に下記が表示された場合は、エラーが発生しています。

Table listing error types: OVER (excessive light), LOW (insufficient light), NEAR (change too small).

9. エラー表示

各種エラーが発生した場合、以下のようなメッセージが表示されます。以下を参考にして対処ください。

Table showing error messages: データエラー, 過電流エラー.

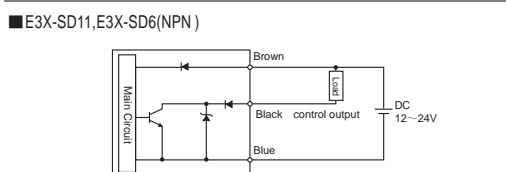
ご使用に際してのご承諾事項

- ①安全を確保する目的で直接的または間接的に人体を検出する用途に、本製品を使用しないでください。
②下記用途に使用される場合、当社営業担当者までご相談の上仕様書などによりご確認いただくとともに、定格性能に対し余裕を持った使い方や、万一故障があっても危険を最小にする安全回路などの安全対策を講じてください。

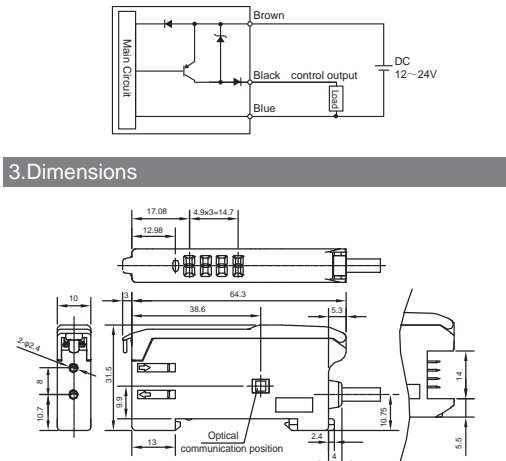
オムロン株式会社 営業統括事業部

東京品川区大崎1-11-1 ゲートシティ大崎ウエストタワー14F (〒141-0032)
●営業にご用の方へ、技術的なお問い合わせの方も、フリーコールにお電話ください。
0120-919-066 (フリーコール)
●営業時間: 9:00~12:00/13:00~19:00(土・日・祝祭日は17:00まで)

2. I/O Circuit Diagram



3. Dimensions



OPTICAL FIBER PHOTOELECTRIC SENSOR E3X-SD

Instruction Sheet

Thank you for selecting OMRON product. Before operating the product, read the sheet thoroughly to acquire sufficient knowledge of the product.
・Please let the experts operate with electric knowledge.
・Please use the product correctly on the basis of reading and understanding the instruction sheet.
・Please keep this instruction sheet well for using.

TRACEABILITY INFORMATION:
Representative in EU: Omron Europe B.V.
Manufacturer: Omron Corporation, Sensing Devices & Components Div. H.Q., Industrial Sensors Division, Shiokoji Horikawa, Shimogyo-ku, Kyoto, 600-8530 JAPAN



© OMRON Corporation 2007 All Rights Reserved.

Precaution on Safety

Meanings of Signal Words

CAUTION Indicates a potentially hazardous situation which, if not avoided, may result in minor or moderate injury or in property damage.

Alert statements in this Manual



Do not use it exceeding the rated voltage. There is a possibility of failure and fire.



Do not connect sensor to AC power supply. Risk of explosion.



Hot surface may cause heat injury.

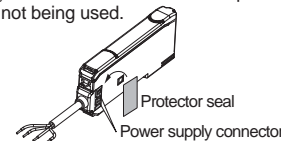


Precautions for Safe Use

- 1) Do not use the Amplifier Unit in environments subject to flammable or explosive gases.
2) Do not use the Amplifier Unit in environments subject to exposure to water, oil, chemicals, etc.
3) Do not attempt to disassemble, repair, or modify the Amplifier Unit in any way.
4) Do not apply voltages or currents that exceed the rated ranges.
5) Do not use the Amplifier Unit in atmospheres or environments that exceed product ratings.
6) Wire the Amplifier Unit correctly, e.g., do not reverse the polarity of the power supply.
7) Connect the load correctly.
8) Do not short both ends of the load.
9) Do not use the Amplifier Unit if the case is damaged.
10) When disposing of the Amplifier Unit, treat it as industrial waste.
11) Do not use the sensor in the place exposed to the direct sunlight.
12) The surface temperature of sensor rises depending on the use conditions such as ambient temperature and power supply voltage. Be careful when you operate or clean it. Hot surface may cause heat injury.

Precautions for Correct Use

- 1) Do not use the Amplifier Unit under the following conditions.
① In the place exposed to the direct sunlight.
② In the place where humidity is high and condensation may occur.
③ In the place where corrosive gas exists.
④ In the place where vibration or shock is directly transmitted to the product.
2) Wire the Amplifier Unit separately from power supply or high-voltage lines.
3) Do not extend the cable to more than 100 m, and use a wire size of 0.3 mm<sup>2</sup> or larger for the extension cable.
4) The Amplifier Unit is ready to operate 200 ms after the power supply is turned ON.
5) Output pulses may occur when the power is interrupted, so turn OFF the power to the load or load line before turning OFF the power to the Sensor.
6) When you use the Amplifier Units with Connectors, to prevent electric shock or short-circuits, attach the protector seals (provided with E3X-CN-series).
7) Always turn OFF the power supply before connecting, separating, or adding Amplifier Units.
8) Do not pull or apply excessive pressure or force (exceeding 9.8 N-m) on the Fiber Unit when it is installed to the Amplifier Unit.
9) Always keep the protective cover in place when using the Amplifier Unit.
10) Do not use thinners, benzene, acetone, or kerosene for cleaning the Amplifier Unit.

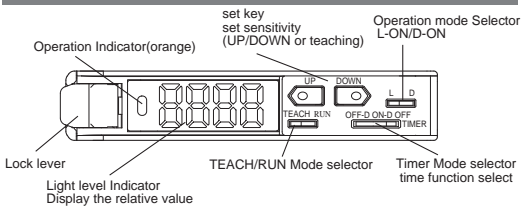


1. specifications

Table with 4 columns: Connection method, Model, Light source, Power supply voltage, Power consumption, Control output, Response time, Sensitivity setting, Timer, Protection circuits, Indicator, Digital display, Interference prevention, Ambient illumination, Ambient temperature, Ambient humidity, Insulation resistance, Dielectric strength, Vibration resistance, Shock resistance, Degree of protection, Materials.



#### 4. Nomenclature



#### 5. Installing the Amplifier Unit

Mounting Units  
Catch the hook on the Fiber Unit connector end of the Unit on the DIN Track and then press down on the other end of the Unit until it locks into place.

Always attach the Fiber Unit connector end first. If the incorrect end is attached first, the mounting strength will be reduced.

Removing Units  
Press the Unit in the direction indicated by "1" and then lift up on the Fiber Unit connector end of the Unit in the direction indicated by "2".

#### 6. Connecting the Fiber Unit

1. Open the protective cover  
2. Press up the lock button.  
3. Insert the fibers all the way to the back of the connector insertion opening.  
4. Return the lock button to its original position to secure the fibers.

Secure the Units with an End Plate (PFP-M) if there is a possibility of the Amplifier Units moving.

e.g., due to vibration.  
Remove the Units in the reverse order.

#### 7. Basic Settings

##### 1. Set Operation Mode

Mode	Operation
L-ON	turn to L-ON (original setting)
D-ON	turn to D-ON

##### 2. Set Timer Mode

Select Timer Mode: OFF, OFF-D, ON.  
Set by Timer Mode selector.  
The delay time is 10ms(fixed).

##### 8. Sensitivity Setting Method

Use Manual and Teaching to set sensitivity.  
1. Set sensitivity by Manual  
In measure state(RUN), adjust the sensitivity while affirm the action.

Operation	Display	Note
UP	102P ↓ 103P	Press the UP key, the sensitivity level will increase 1%. Press the UP key and hold it for 2 sec or longer, the sensitivity level will increase 10%.
DOWN	120P ↓ 110P	Press the DOWN key, the sensitivity level will decrease 1%. Press the DOWN key and hold it for 2 sec or longer, the sensitivity level will decrease 10%.

##### 2. Set sensitivity by Teaching

There are three Teaching methods to set sensitivity. Please choose the best.  
\* In Teaching time, output control can not be down(Keep the output on OFF).  
When Teaching is over, Operation Mode selector must return to RUN.

Note	Operation	Display
Put TEACH/RUN alter switch on TEACH.	TEACH RUN	tEch 103P
Hold the UP key for 3 sec or longer.	UP	FULL
Put TEACH/RUN alter switch on RUN (measure begin).	TEACH RUN	rUn 103P

2-2. With/without workpiece Teaching  
Get two point about with/without workpiece, then set the action level in the middle.

Note	Operation	Display
Put TEACH/RUN alter switch on TEACH.	TEACH RUN	tEch 103P
Press the UP key (with workpiece)	UP	----
Press the UP key (without workpiece)	UP	2Pnt
Put TEACH/RUN alter switch on RUN (measure begin).	TEACH RUN	rUn 103P

2-3. Automatic Teaching  
Measuring the changes in the time ordered, set the middle of max sensitivity and min sensitivity as threshold.  
This method mostly be adapted to the situation that the workpiece is moving continuously on product line.

Note	Operation	Display
Put TEACH/RUN alter switch on TEACH.	TEACH RUN	tEch 103P
Press the UP key	UP	----
Press the UP key, at that time let the workpiece go through.	UP	RUTO
Put TEACH/RUN alter switch on RUN (measure begin).	TEACH RUN	rUn 103P

TEACH ERROR  
In the course of TEACH, errors have taken place when the situation was displayed below.

Over Error	The quantity of receiving light is too high. Make sure operation state before using, because the threshold set as the minimum sensitivity after teaching. According to the require, please change the setting of the fiber unit, then TEACH again.
Low Error	The quantity of receiving light is too low. Make sure operation state before using, because the threshold set as the maximum sensitivity after teaching. According to the require, please change the setting of the fiber unit, then TEACH again.
Near Error	The changing of receiving light is too low. Make sure operation state before using, because it is likely to operation out of the way.

9. Error Display  
When error occurred, the indicator will express the following information. Please reference the matter before operation.

Data Error	Flash memory Data Error, TEACH again, adjust the threshold.
Over current Error	There are over current in output control. Please make sure that whether the Load is fit or the circuit is short circuit.

Confirming the Package Contents  
\* Amplifier Unit: 1 \* Instruction Sheet (this sheet): 1

#### Suitability for Use

THE PRODUCTS CONTAINED IN THIS SHEET ARE NOT SAFETY RATED. THEY ARE NOT DESIGNED OR RATED FOR ENSURING SAFETY OF PERSONS, AND SHOULD NOT BE RELIED UPON AS A SAFETY COMPONENT OR PROTECTIVE DEVICE FOR SUCH PURPOSES. Please refer to separate catalogs for OMRON's safety rated products.

OMRON shall not be responsible for conformity with any standards, codes, or regulations that apply to the combination of the products in the customer's application or use of the product.

Take all necessary steps to determine the suitability of the product for the systems, machines, and equipment with which it will be used. Know and observe all prohibitions of use applicable to this product.

NEVER USE THE PRODUCTS FOR AN APPLICATION INVOLVING SERIOUS RISK TO LIFE OR PROPERTY WITHOUT ENSURING THAT THE SYSTEM AS A WHOLE HAS BEEN DESIGNED TO ADDRESS THE RISKS, AND THAT THE OMRON PRODUCT IS PROPERLY RATED AND INSTALLED FOR THE INTENDED USE WITHIN THE OVERALL EQUIPMENT OR SYSTEM.  
See also Product catalog for Warranty and Limitation of Liability.

#### 使用方面的注意点

- 请不要将产品安装在以下场所：
  - 阳光直射处
  - 湿度高、可能会结霜处
  - 有腐蚀性气体处
  - 对本体有直接震动或冲击影响处
- 电力线、动力线与光电开关使用同一配线管或者配线槽时，会由于感应引起误动作或者产品损坏，原则上请分开配线或者使用屏蔽线。
- 导线的延长请使用0.3mm以上的线，并控制在100m以下。
- 电源投入后，经过200ms以上才可以进行检测。负载与本产品的电源分开时，请一定要先投入本产品的电源。
- 在切断电源时会发生输出脉冲情况，所以要先切断负载或负载线的电源。
- 使用连接器型时，为了防止触电或短路，请在不使用的连用电源端子上贴上保护用贴片（连接器：附属于E3X-CN系列）。

#### 包装内容的确认

\* 放大器单元 1台 \* 使用说明书 (本说明书) 1张

#### 1. 额定/性能

连接方式	导线引出式	接插件式
型号	NPN E3X-SD11型 PNP E3X-SD41型	E3X-SD6型 E3X-SD8型
光源	红色LED (620nm)	
电源电压	DC12~24V±10%脉动 (P-P) 10%以下	
消费电力	960mW以下 (电源电压24V时, 消费电流40mA以下)	
控制输出	集电极开路输出型 (因NPN/PNP输出方式的不同而有异) 负载电流50mA以下 (残留电压1.5V以下) L-ON/D-ON 开关切换式	
应答时间	动作·复归: 各200μs	
灵敏度设定	示教、或者微调	
定时功能	定时种类: OFF-D/ON-D 定时时间: 10ms (固定)	
保护回路	电源逆接保护、输出短路保护、输出逆接保护	
显示灯	动作显示灯 (橙色)	
数码显示	7位数码显示 (红色) 0~999P (%)	
相互干涉防止	光同期式 (5台)	
振动 (耐久)	10~55Hz 上下振幅1.5mm X、Y、Z各方向 2h	
冲击 (耐久)	500ms <sup>2</sup> X、Y、Z各方向3次	
使用环境照度	白炽灯: 10,000LX 太阳光: 20,000LX以下	
环境温度范围	动作时: 1~3台并列 -25~+55℃ (无水汽凝结) 4~11台并列 -25~+50℃ (无水汽凝结) 12~16台并列 -25~+45℃ (无水汽凝结) 保存时: -30~+70℃ (无水汽凝结)	
环境湿度范围	动作和保存时: 35~85%RH (无水汽凝结)	
绝缘电阻	20MΩ以上 (DC500V)	
耐电压	AC1,000V 50/60Hz 1min.	
保护构造	IEC60529规格IP50 (装载保护罩时)	
材质	外壳 聚丁烯对苯二酸盐 (PBT)	外罩 聚碳酸酯 (PC)

#### 2. 输入输出电路图

■ E3X-SD11型、E3X-SD6型 (NPN型)

■ E3X-SD41型、E3X-SD8型 (PNP型)

#### 3. 外形尺寸图

#### 4. 各部分的名称和功能

#### 5. 放大器单元的设置

■ 安装  
将光纤单元插入部一侧的钩爪嵌入导轨，压入直到钩挂完全锁定。

请务必将光纤单元插入部一侧嵌入导轨进行安装。逆向安装会导致安装强度下降。

■ 拆卸  
压住1方向后，将光纤传感器插入部往2的方向提。

■ 并列使用时 (接插件式)  
最多可连接16台。  
1. 分别将放大器单元安装到DIN导轨上。  
2. 滑动放大器单元，插入接插件直到听到“咔”的声音。

因为会有振动等可能导致连接器脱离时，请使用另售安装配件 (PFP-M) 进行固定。

#### 6. 光纤单元的安装

- 打开保护罩。
- 打开锁定按钮。
- 将光纤插入放大器单元插入口并确保持到底部。
- 将锁定按钮拨回原来位置固定住光纤。

#### 7. 基本设定

##### 1. 动作模式设定

选择入光时ON或者遮光时ON。  
可用切换开关设定动作模式。

动作模式	操作
入光时ON	L-ON (出厂时的设定)
遮光时ON	D-ON

##### 2. 定时功能设定

选择定时功能OFF、OFF-D、ON。  
采用定时开关进行设定。  
定时时间为10ms(固定)。

##### 8. 灵敏度设定

可以采用微调 and 示教两种方法设定灵敏度。

##### 1. 用微调设定灵敏度

在测量状态 (RUN) 下，一边确认动作一边调整灵敏度。  
通过数码显示确认余裕度的同时用UP/DOWN键进行设定。

操作键	显示	说明
UP	102P ↓ 103P	灵敏度上升 (以1%为一个单位)。长时间 (约2秒) 按住，以+10%为一个单位发生变更。
DOWN	120P ↓ 110P	灵敏度下降 (以1%为一个单位)。长时间 (约2秒) 按住，以-10%为一个单位发生变更。

##### 2. 用示教方式设定灵敏度

可以通过3种示教方法设定灵敏度。请选择最合适的方法。  
\* 示教时，控制输出不动作 (保持输出OFF状态不变)。  
示教后TEACH/RUN切换开关必须回归“RUN”状态。

##### 2-1. 最大灵敏度设定

可设定为最大灵敏度。此方法最适合于用在加强消除来自灰尘等影响的情况。

操作说明	开关/键	显示
将TEACH/RUN切换开关拨到TEACH状态。	TEACH RUN	tEch 103P
按住UP键3秒以上。	UP	FULL
将TEACH/RUN切换开关拨到RUN状态 (测量开始)。	TEACH RUN	rUn 103P

##### 2-2. 工件有/无示教

分别检出工件有和无2点，然后将动作水平设定在中间点。

操作说明	开关/键	显示
将TEACH/RUN切换开关拨到TEACH状态。	TEACH RUN	tEch 103P
在有工件状态下按下UP键。	UP	----
在没有工件的状态下按下UP键。	UP	2Pnt
将TEACH/RUN切换开关拨到RUN状态 (测量开始)。	TEACH RUN	rUn 103P

##### 2-3. 自动示教

检测规定时间内的变化，将动作水平设定在最大和最小的中间点。此方法最适合于对工业流水线上连续移动工件进行检测的情况。

操作说明	开关/键	显示
将TEACH/RUN切换开关拨到TEACH状态。	TEACH RUN	tEch 103P
按下UP键。	UP	----
在检测期间按下UP键。同时让工件通过。	UP	RUTO
将TEACH/RUN切换开关拨到RUN状态 (测量开始)。	TEACH RUN	rUn 103P

##### 示教错误

在实施示教过程中显示以下情况时即发生了错误。

闪烁2次	OVER错误	受光量过大。因为已将门限值设定为最小灵敏度，所以要在确认动作状态后再使用。根据需要，请在重新改善光纤单元的设置后再次实施示教。
闪烁2次	LOW错误	受光量过小。因为已将门限值设定为最大灵敏度，所以要在确认动作状态后再使用。根据需要，请在重新改善光纤单元的设置后再次实施示教。
闪烁2次	NEAR错误	变化过小。因为存在着不恰当的动作的可能性，所以请在确认动作状态后再使用。

#### 9. 错误显示

发生各种错误的时候，会显示以下信息。请参考以下内容进行处置。

闪烁2次	数据错误	闪烁存储数据错误。重新示教，调整门限值等。
闪烁2次	过电流错误	在控制输出中有过电流流动。请确认负载是否合适、有没有短路。

#### 使用时的承诺事项

①为了确保安全，请勿将本产品直接或间接用于人体检测。需要使用该用途时，请选用本公司传感器综合样本中刊登的安全传感器。  
②用于下列用途时，请与本公司营业担当商谈，并根据规格书等确认后，采用相对于额定性能有一定余裕度的使用方法或者采取即使出现故障也能使危险降低到最小的安全电路的对策。  
a) 用于存在潜在的化学污染或者有电气妨害时，或者是产品手册、使用说明书等没有记载的条件或环境中使用时  
b) 用于原子能控制设备、焚烧设备、铁路、航空、车辆设备、医疗设备、娱乐器械、安全装置以及按照行政机构或个别业界规定制造的设施等  
c) 用于可能危及生命、财产的系统、机械、装置时  
d) 用于煤气、水道、电力供给系统或者24小时连续运转系统的高可靠性设备时  
e) 用于其他，以上述a)~d)为基准，需要高度安全性的用途时  
\*上述内容是适用条件的一部分。请参阅本公司综合产品手册·数据等最新版商品目录、手册中记载的保证·免责事项内容后再使用。

#### 制造者

欧姆龙 (上海) 有限公司  
地址: 中国上海市浦东新区金桥出口加工区金吉路789号  
电话: (86) 21-5050-9988

#### 技术咨询

欧姆龙 (中国) 有限公司  
地址: 中国上海市浦东新区银城中路200号中银大厦2211室  
电话: (86) 21-5037-2222  
技术咨询热线: 800-820-4535  
网址: http://www.fa.omron.com.cn

OMRON Corporation