

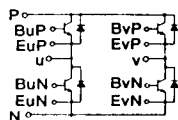
トランジスタ・モジュール (NPN, 単相/三相ブリッジ)

- ダーリントン・トランジスタ4個/6個内蔵  
(単相ブリッジ/3相ブリッジ接続)
- フリーホイール・ダイオード付
- 絶縁形
- UL認定品あり

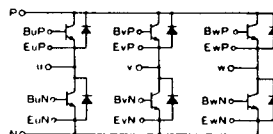
Yellow Card No. : E80276 (N)  
File No. : E80271

■ 等価回路

BA-1A



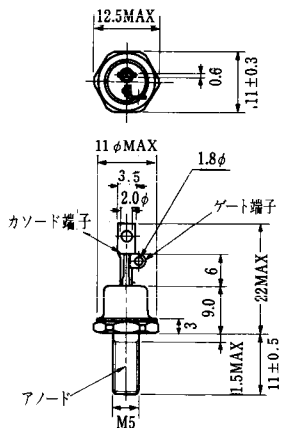
TA-1A



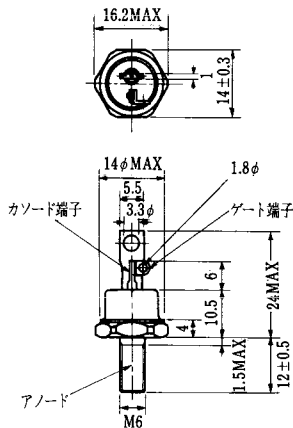
注1.  $I_c = 1A$ ,  $V_{EB} = 2V$ , #印は $V_{CEX}$  ( $V_{EB} = 2V$ )。 注2. 60Hz, 単相半波1サイクル波高値。 注3.  $T_c = 25^\circ C$ 。 注4. AC, 1分間。

型名	最大定格 (T <sub>J</sub> =25°C)											電気的特性									
	V <sub>CB0</sub>	V <sub>CEX</sub> (SUS) (注1)	V <sub>EB0</sub>	I <sub>c</sub>	I <sub>B</sub>	I <sub>F</sub>	I <sub>FM</sub> (注2)	P <sub>c</sub> (注3)	T <sub>J</sub>	T <sub>reg</sub>	V <sub>iso</sub> (注4)	I <sub>CEX</sub>		I <sub>EB0</sub>		V <sub>CE0</sub> (SUS)		h <sub>FE</sub>			
	(V)	(V)	(V)	(A)	(A)	(A)	(A)	(W)	(°C)	(°C)	(V)	最大 (mA)	V <sub>CE</sub> (V)	V <sub>EB</sub> (V)	最大 (mA)	V <sub>EB</sub> (V)	最小 (V)	I <sub>c</sub> (A)	最小 (V)	V <sub>CE</sub> (V)	I <sub>c</sub> (A)
QM20BA-H	600	600	7	20	1.0	20	200	160	150	-40~125	2500	1	600	2	150	7			75/100	2/5	20
QM10TD-H	600	600	7	10	1.0	10	100	83	150	-40~125	2000	1	600	2	100	7			75/100	2/5	10
QM10TE-HB	600	600	7	10	1.0	10	100	73	150	-40~125	2500	1	600	2	40	7			250	2	10
QM10KD-HB	600	600	7	10	1.0	10	100	74	150	-40~125	2500	1	600	2	40	7			250	2	10
QM15TD-9	500	450	7	15	1.0	15	150	83	150	-40~125	2000	1	500	2	100	7			75/100	2/5	15
QM15TD-9B	500	450	7	15	1.0	15	150	74	150	-40~125	2500	1	500	2	40	7			250	2	15
QM15TG-9	500	450	7	15	1.0	15	150	83	150	-40~125	2000	1	500	2	100	7			75/100	2/5	15
QM15TG-9B	500	450	7	15	1.0	15	150	83	150	-40~125	2000	1	500	2	40	7			250	2	15
QM15TB-2H	1000	1000	7	15	1.0	15	150	150	150	-40~125	2500	2	1000	2	100	7			75/100	2.8/5	15
QM15TB-2HB	1000	1000	7	15	1.0	15	150	150	150	-40~125	2500	1	1000	2	50	7			250	3	15
QM15TB-24	1200	1200	7	15	1.0	15	150	150	150	-40~125	2500	2	1200	2	100	7			75	5	15
QM15TD-H	600	600	7	15	1.0	15	150	100	150	-40~125	2000	1	600	2	100	7			75/100	2/5	15
QM15TD-HB	600	600	7	15	1.0	15	150	75	150	-40~125	2500	1	600	2	40	7			250	2	15
QM15KD-HB	600	600	7	15	1.0	15	150	76	150	-40~125	2500	1	600	2	40	7			250	2	15
QM20TD-9	500	450	7	20	1.0	20	200	100	150	-40~125	2000	1	500	2	100	7			75/100	2/5	20
QM20TD-9B	500	450	7	20	1.0	20	200	76	150	-40~125	2500	1	500	2	40	7			250	2	20
QM20TG-9B	500	450	7	20	1.0	20	200	100	150	-40~125	2000	1	500	2	40	7			250	2	20
QM20TD-H	600	600	7	20	1.0	20	200	100	150	-40~125	2000	1	600	2	150	7			75/100	2/5	20

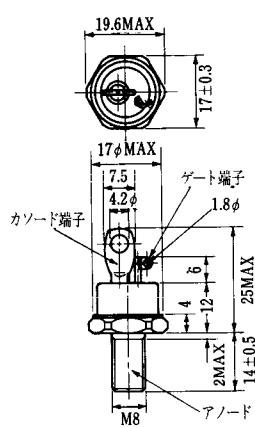
FD-1



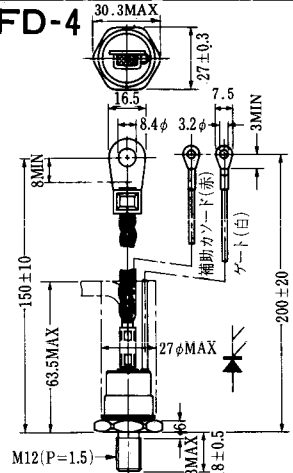
FD-2



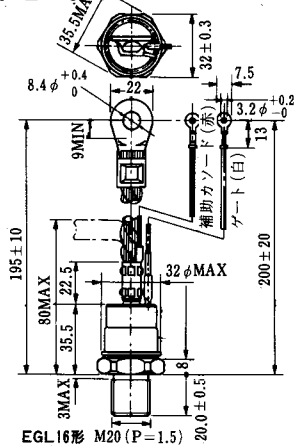
FD-3



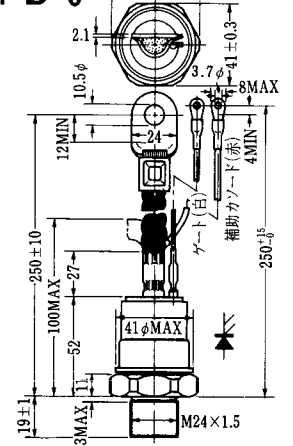
FD-4



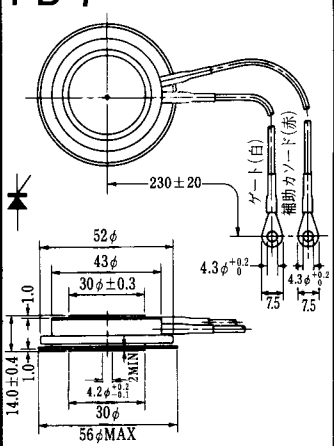
FD-5



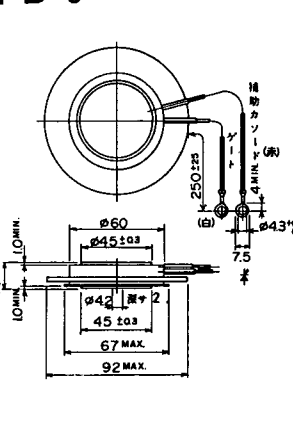
FD-6



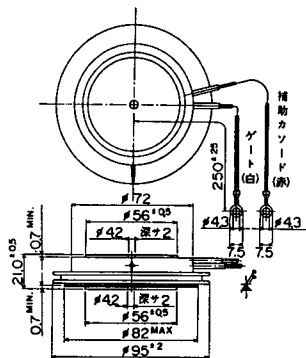
FD-7



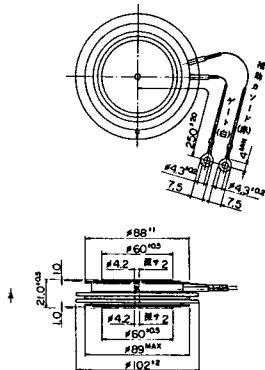
FD-8



FD-9

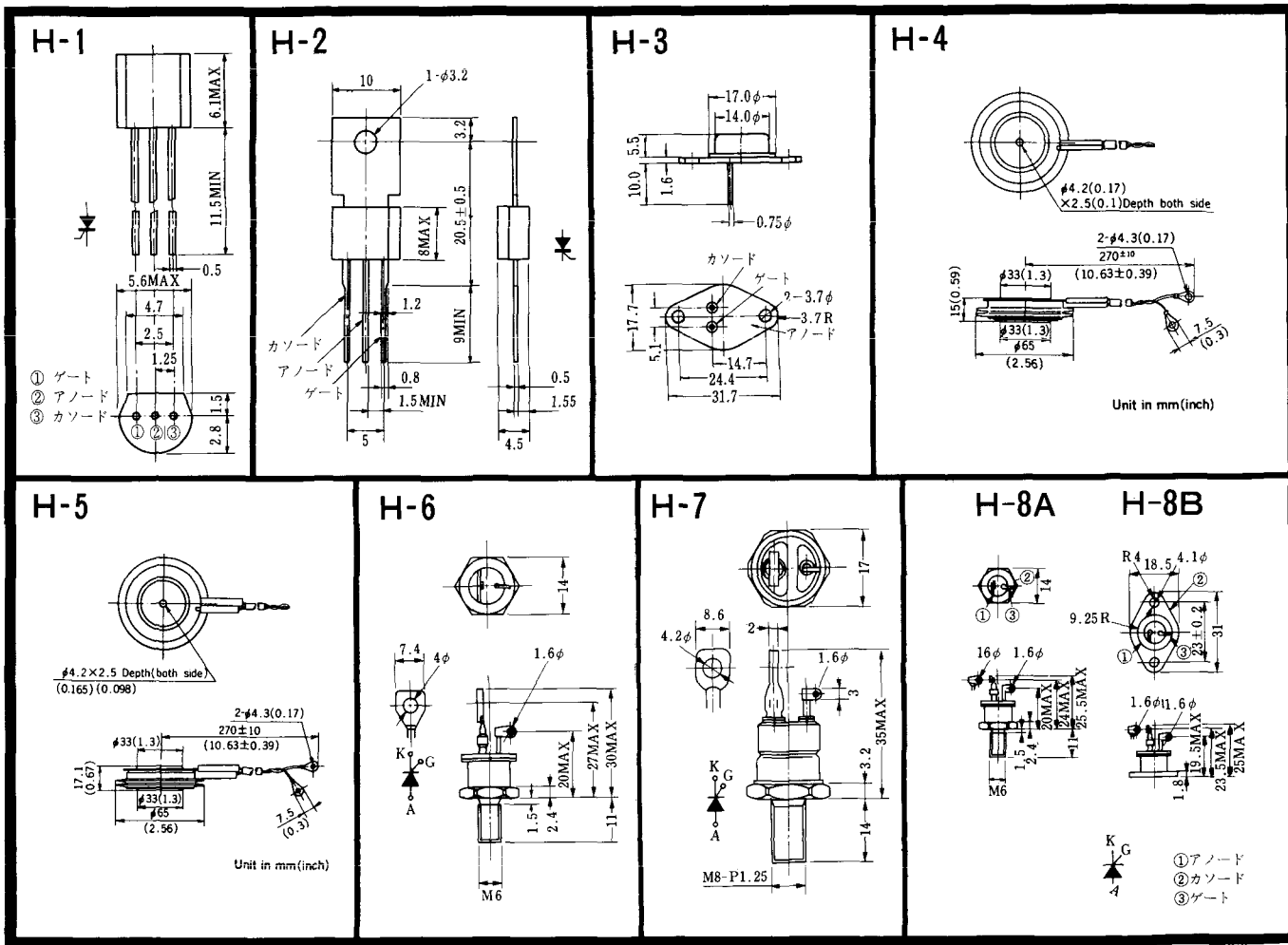


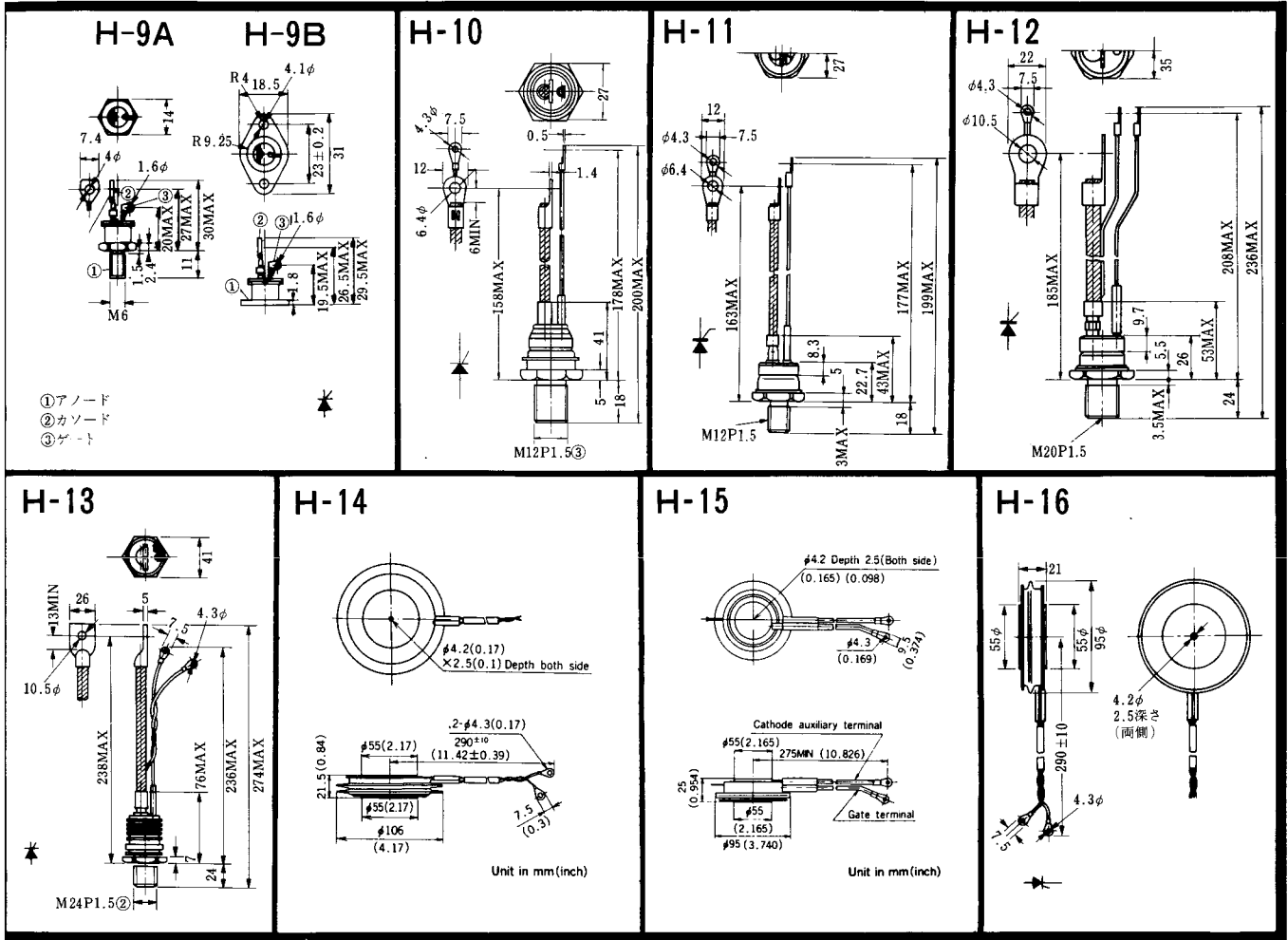
FD-10



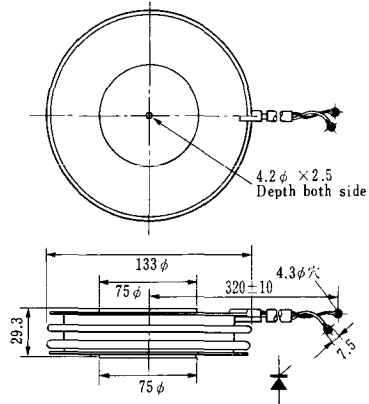
FD-11

FD-12

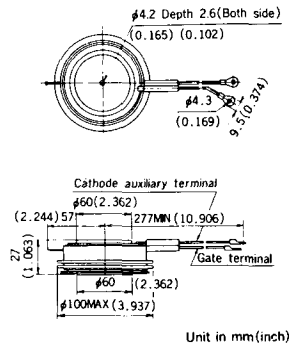




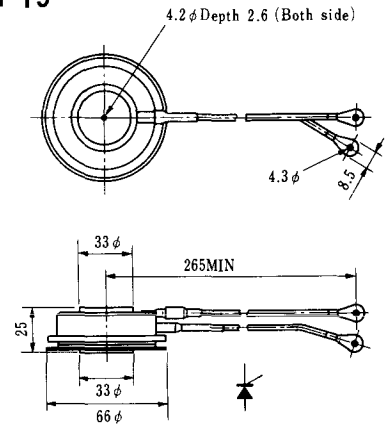
### H-17



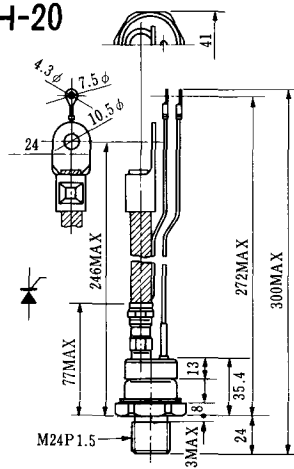
### H-18



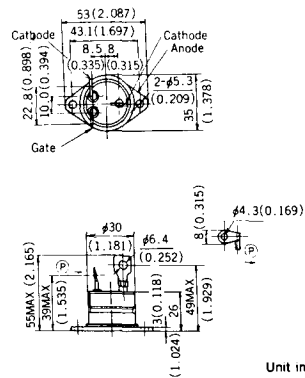
### H-19



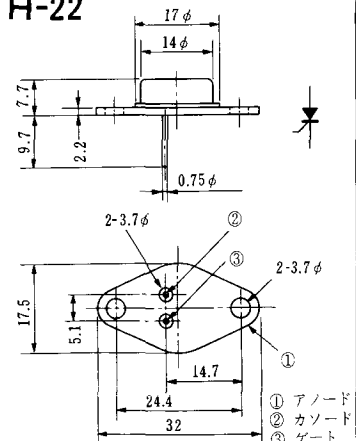
### H-20



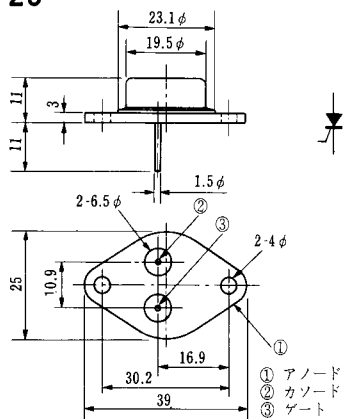
### H-21



### H-22

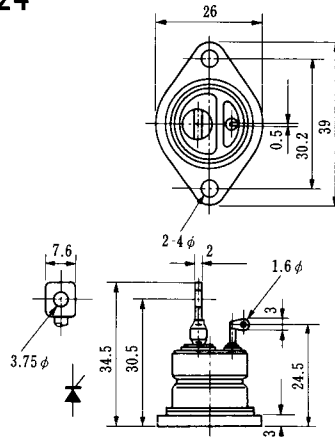


### H-23

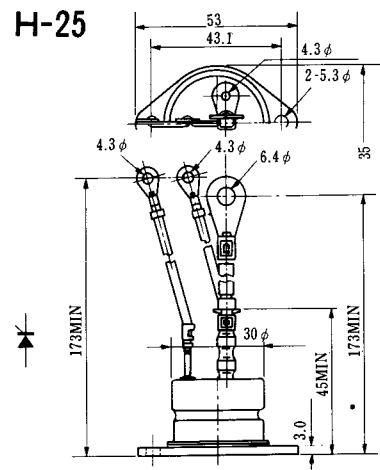


① アノード  
② カソード  
③ ゲート

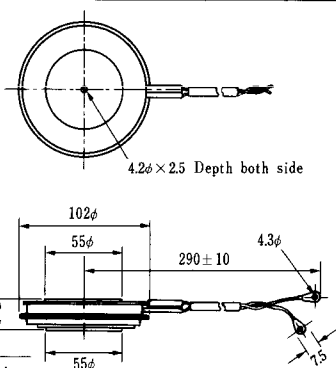
### H-24



### H-25



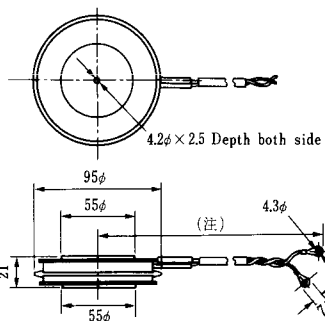
### H-26



Type	Direction of polarity
------	-----------------------

CA12	
------	--

### H-27

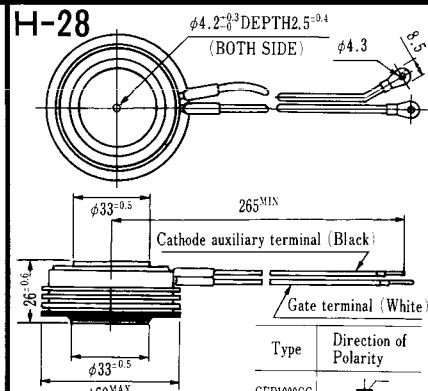


Type	Direction of polarity
------	-----------------------

CF11V	
-------	--

(注) CC11V : 400 ± 10  
CF11V : 250 ± 10

### H-28

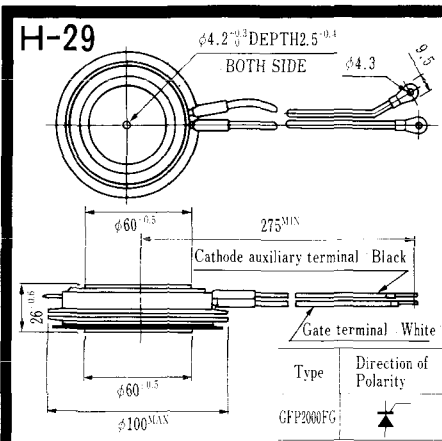


Type	Direction of Polarity
------	-----------------------

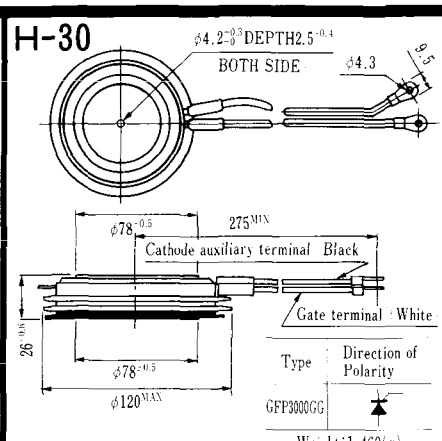
GFP100GG	
----------	--

Weight: 360(g)

Note: The thickness is a dimension in press at the rated mounting force.



Note : The thickness is a dimension in press at the rated mounting force. Weight: 870(g)

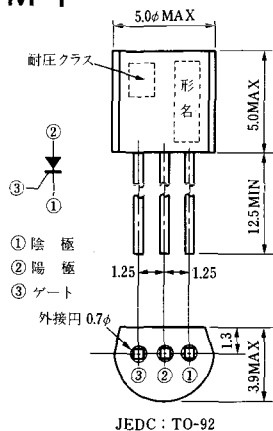


Note : The thickness is a dimension in press at the rated mounting force. Weight: 1,460(g)

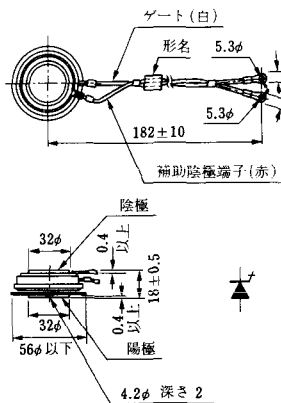




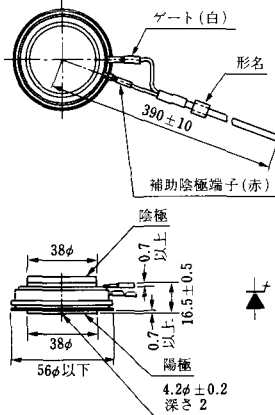
### M-1



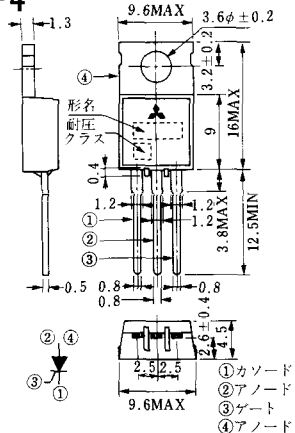
### M-2



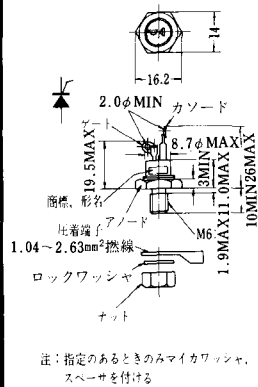
### M-3



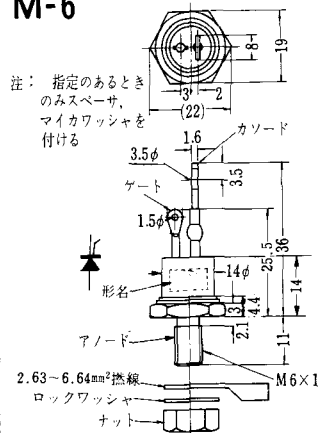
### M-4



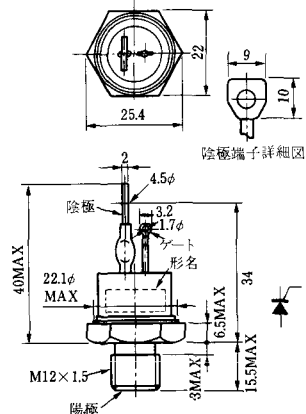
### M-5



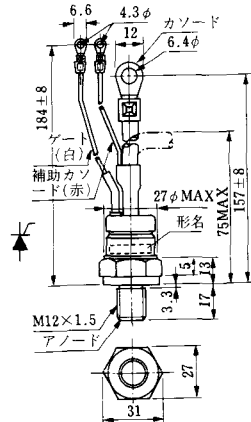
### M-6



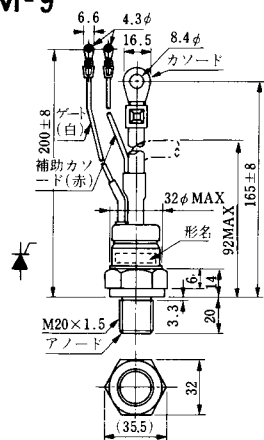
### M-7



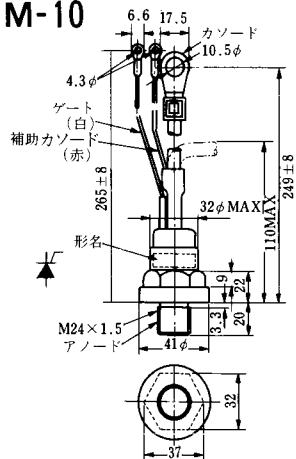
### M-8



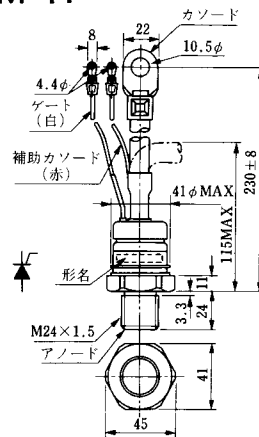
M-9



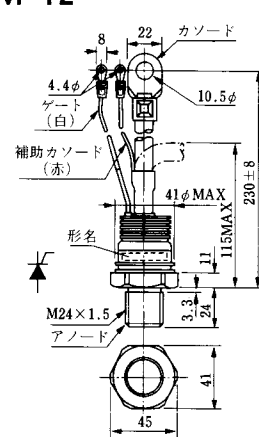
M-10



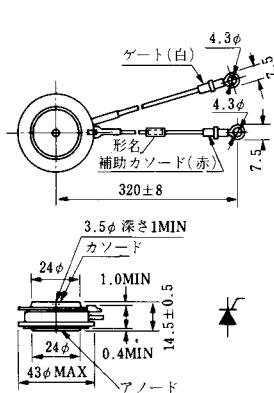
M-11



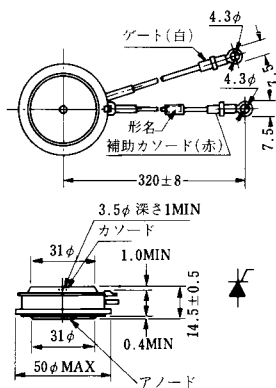
M-12



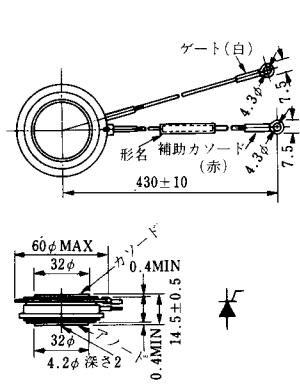
M-13



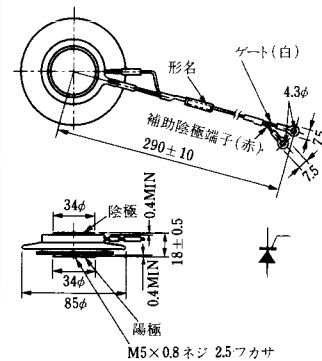
M-14

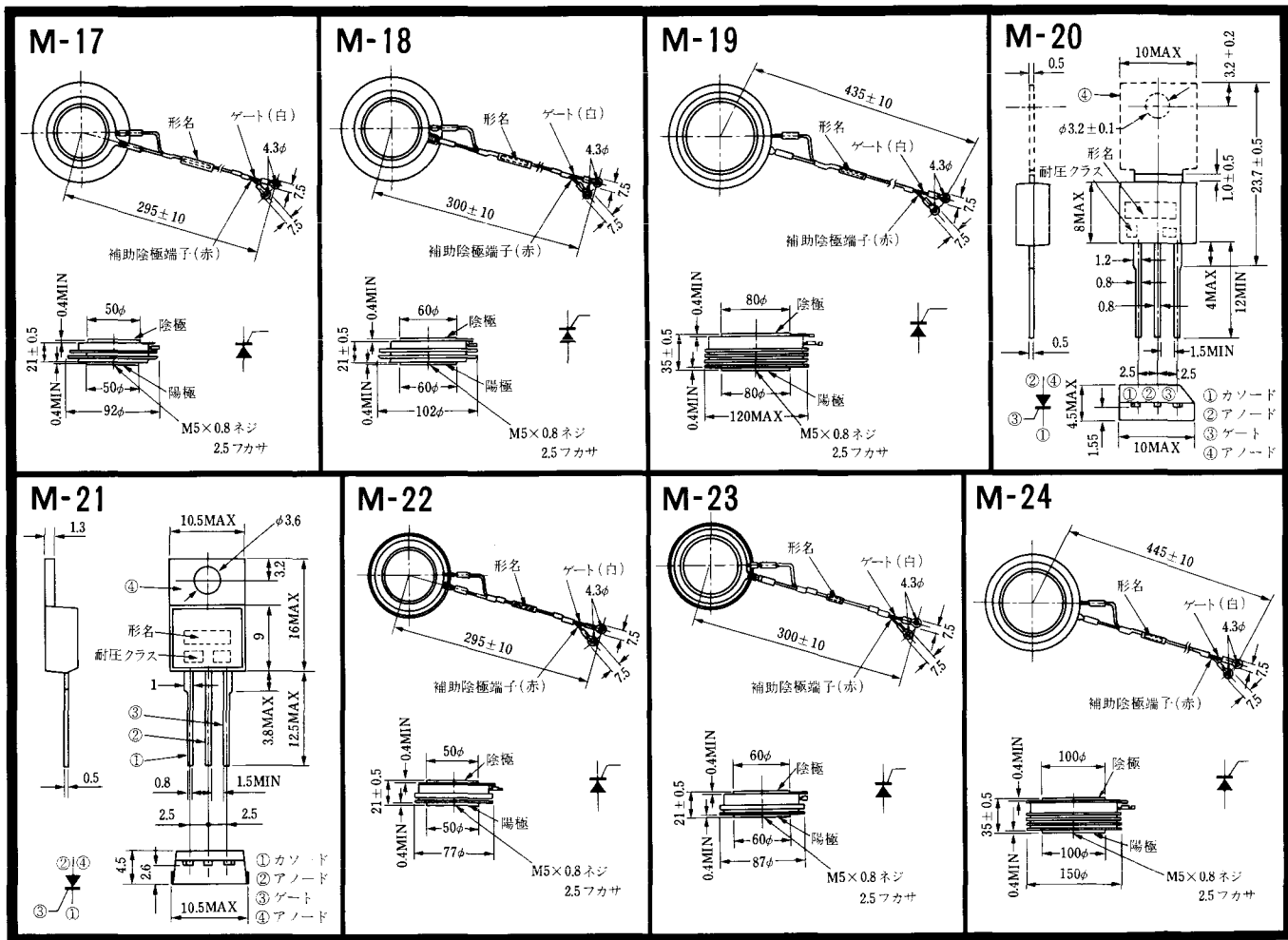


M-15

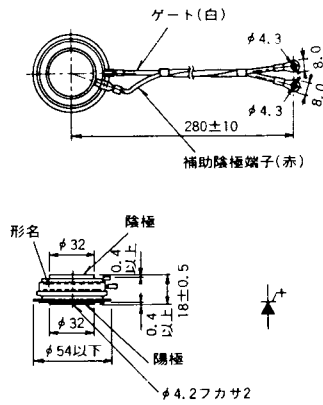


M-16

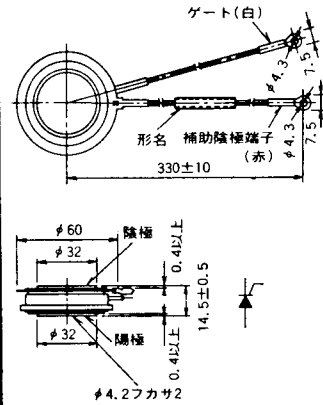




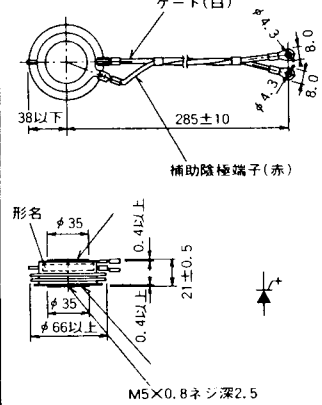
M-25



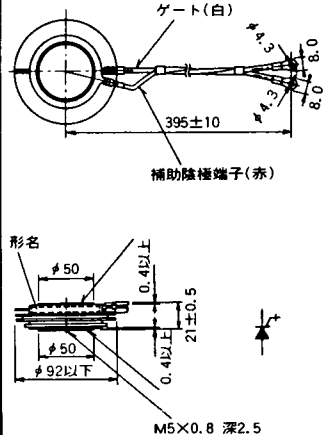
M-26



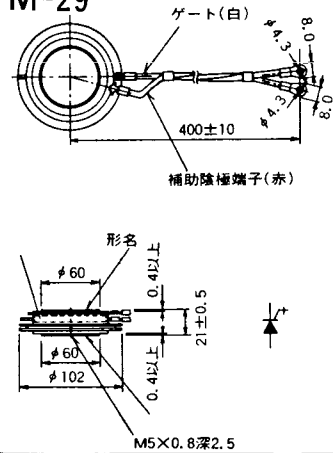
M-27



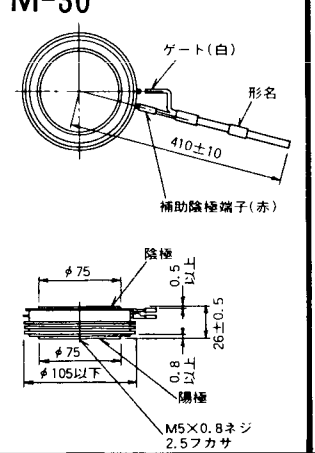
M-28



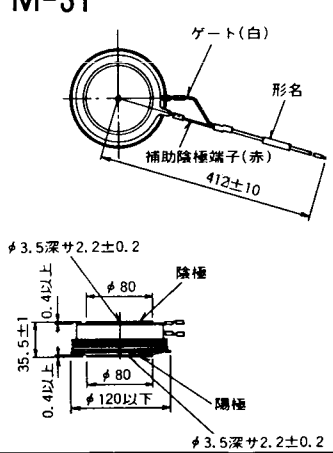
M-29



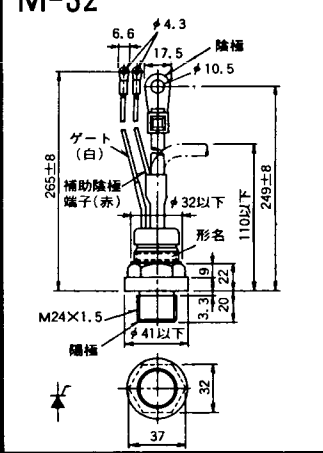
M-30



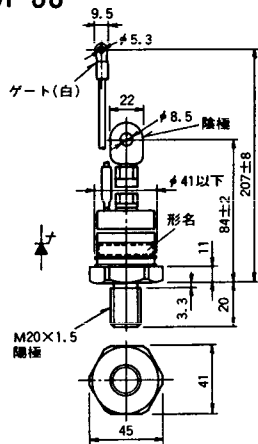
M-31



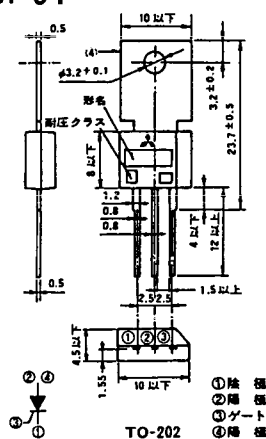
M-32



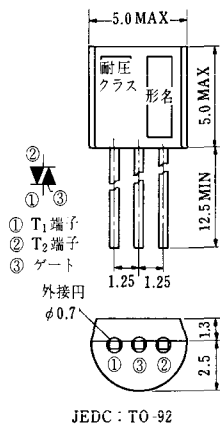
### M-33



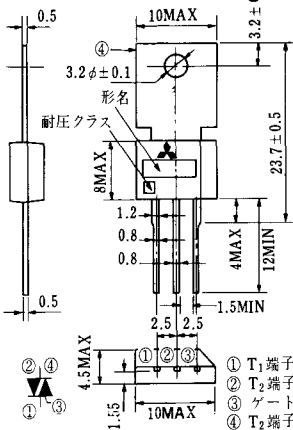
### M-34



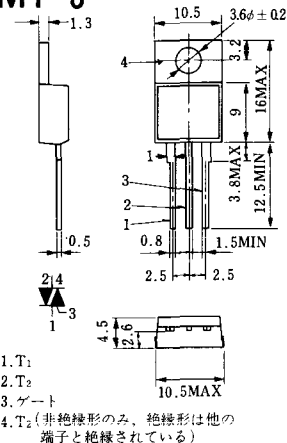
### MT-1



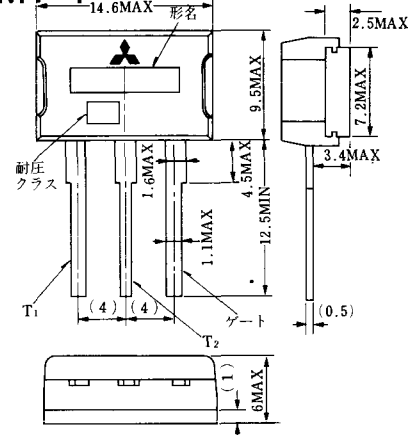
### MT-2



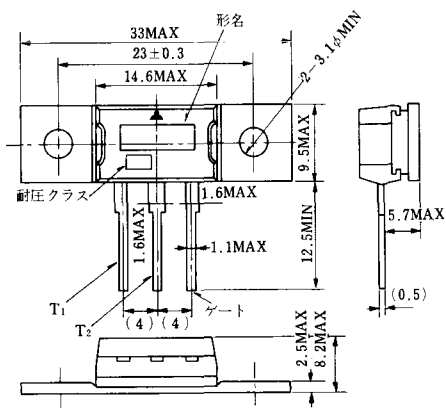
### MT-3



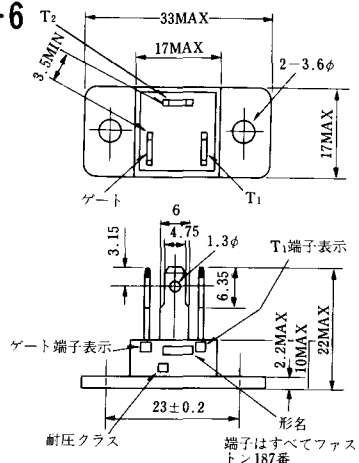
### MT-4



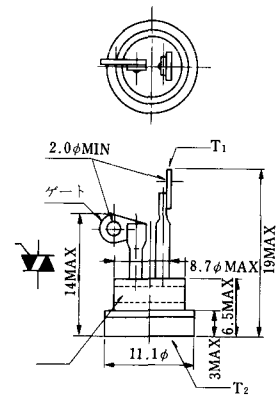
### MT-5



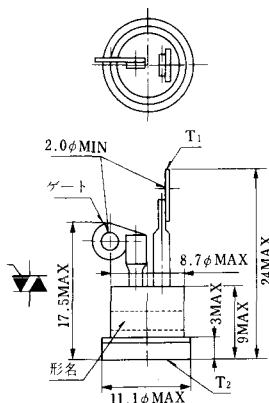
### MT-6



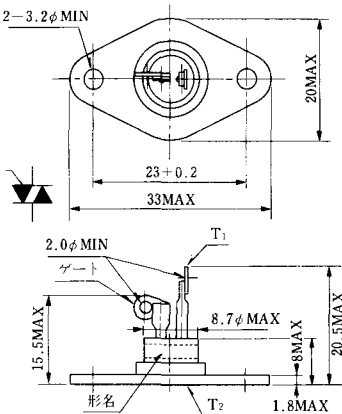
### MT-7



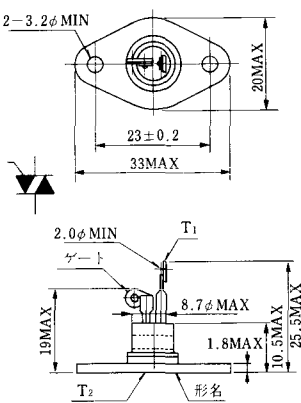
MT-8



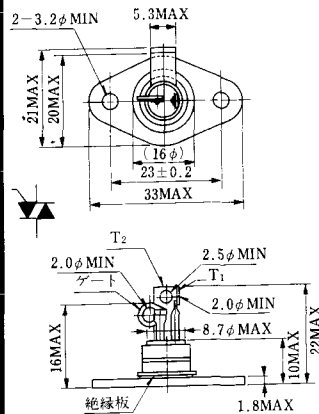
MT-9



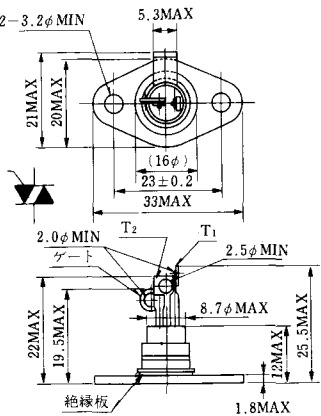
MT-10



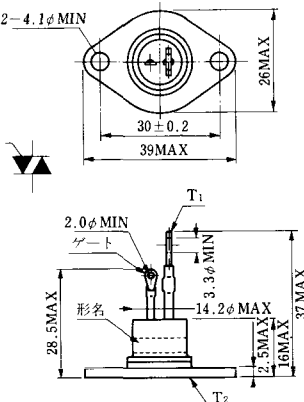
MT-11



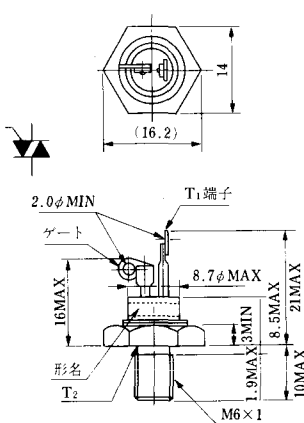
MT-12



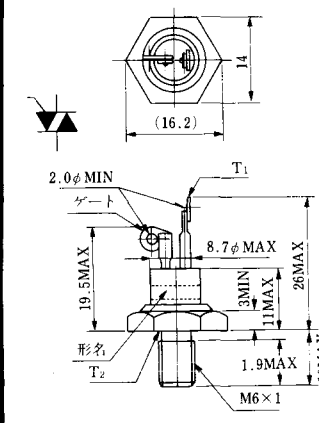
MT-13



MT-14

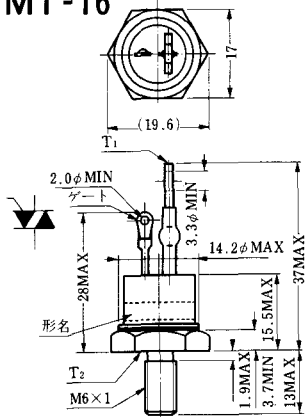


MT-15

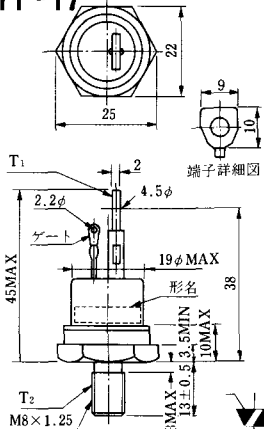




MT-16

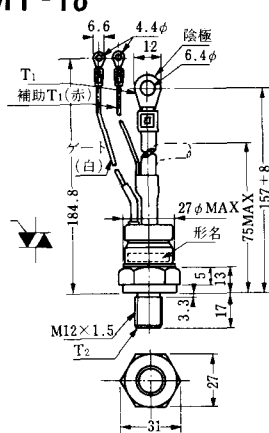


MT-17

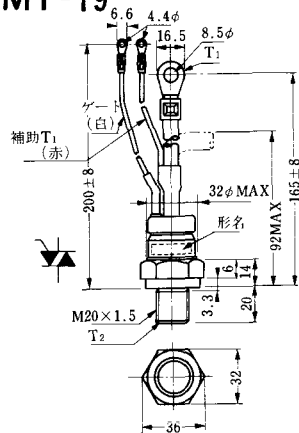


端子詳細図

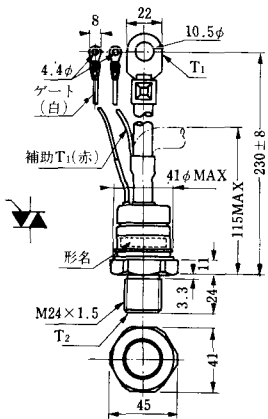
MT-18



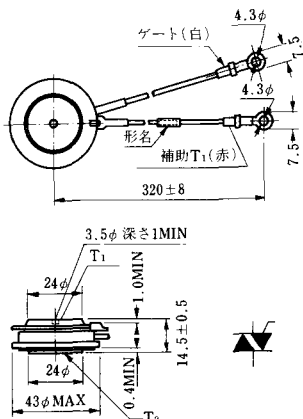
MT-19



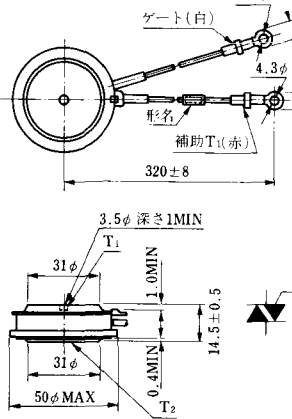
MT-20



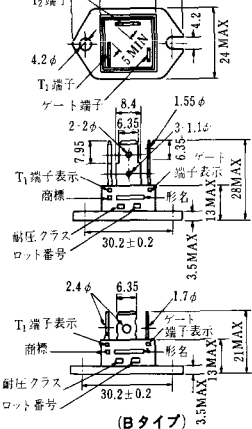
MT-21



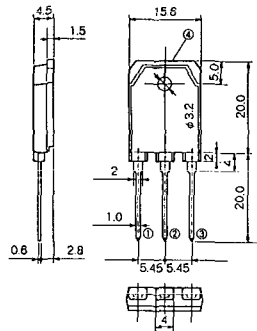
MT-22



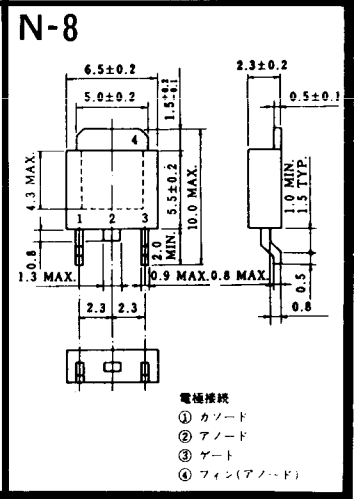
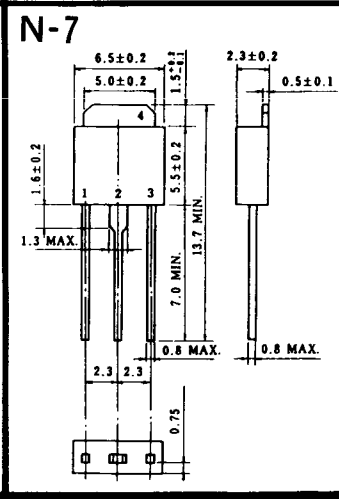
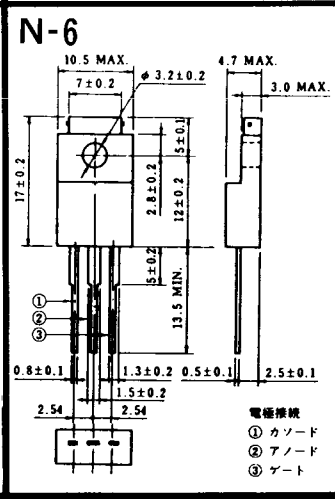
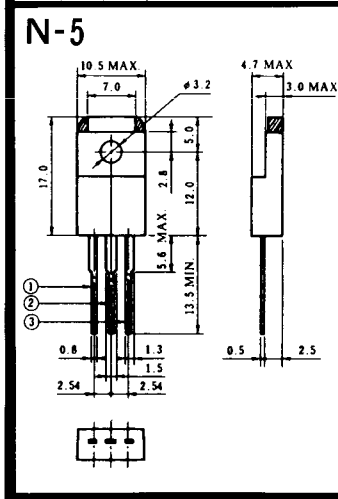
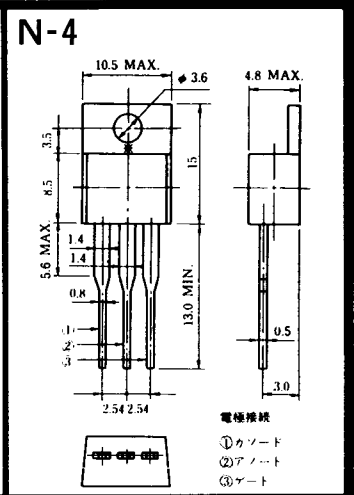
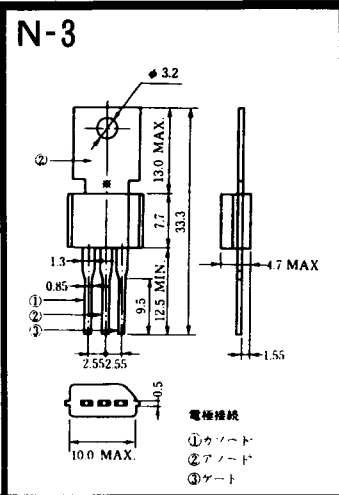
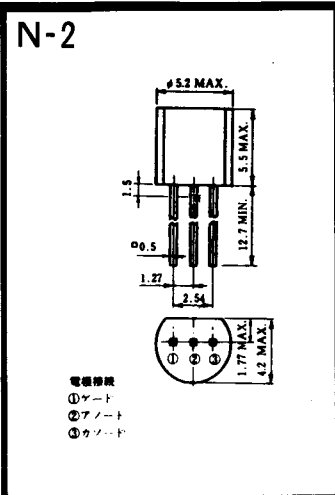
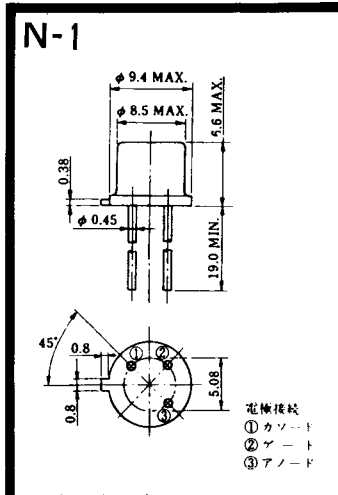
MT-23



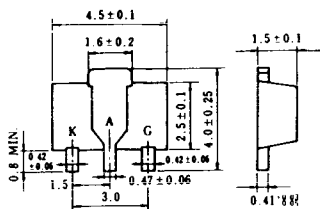
# MT-24



- ① T1端子  
② T2端子  
③ ゲート端子  
④ T2端子
- TO-3P



N-9



電極接続

K : カソード

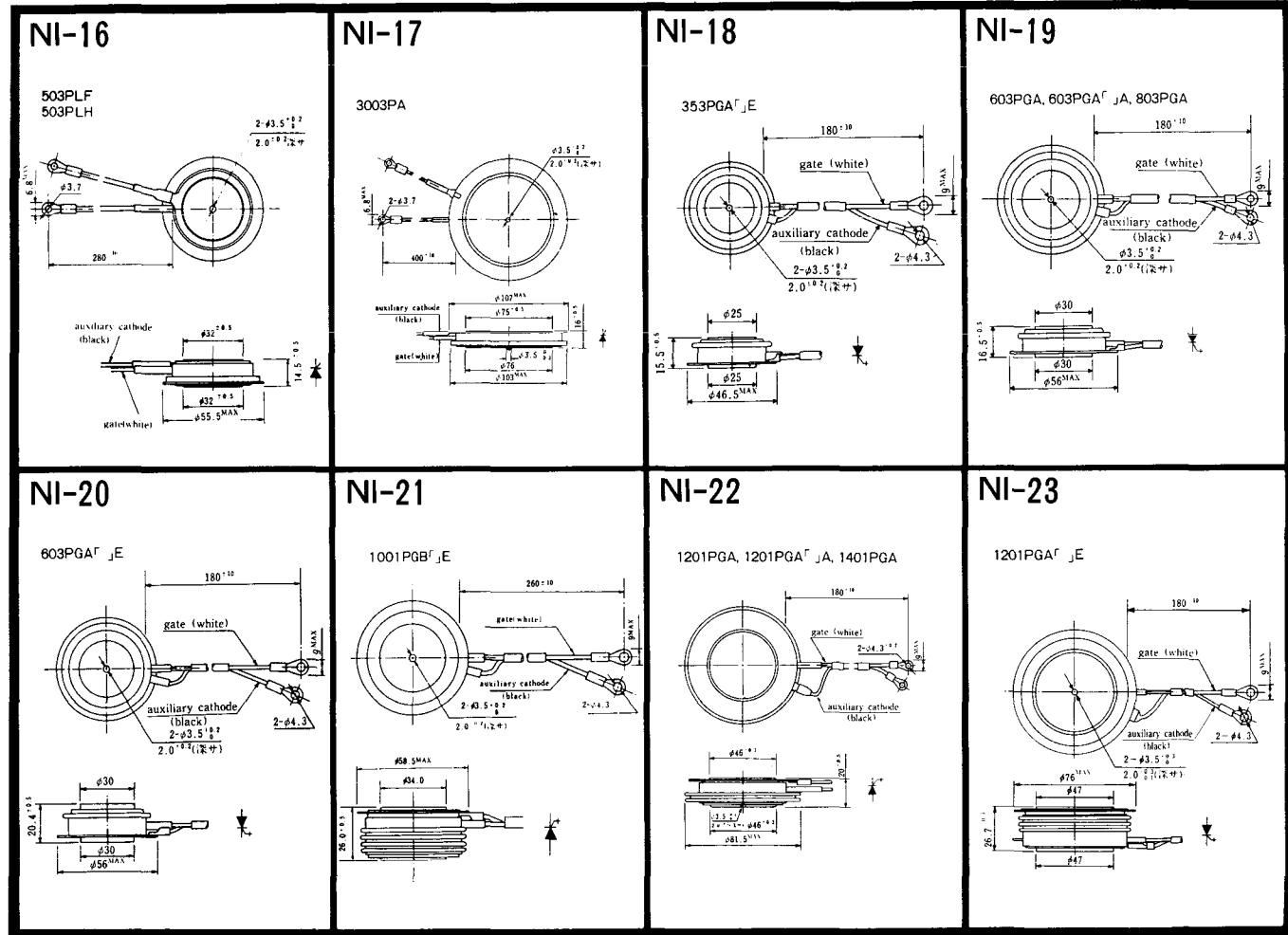
A : アノード

G : ゲート





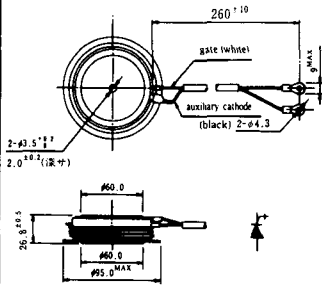






NI-24

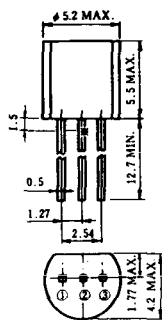
2001PGB<sup>r</sup> JE



NI-25

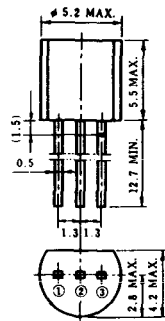
NI-26

### NT-1



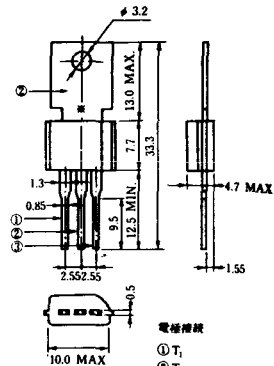
電極接続  
① T<sub>1</sub>  
② ゲート  
③ T<sub>2</sub>

### NT-2



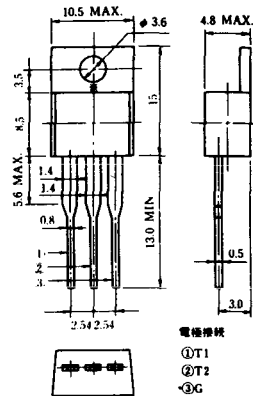
電極接続  
① T<sub>1</sub>  
② ゲート  
③ T<sub>2</sub>

### NT-3



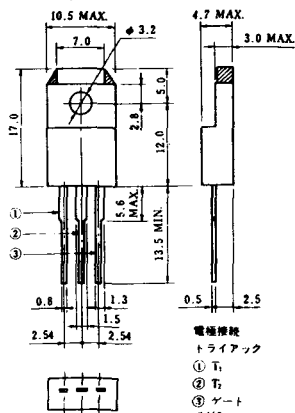
電極接続  
① T<sub>1</sub>  
② T<sub>2</sub>  
③ ゲート

### NT-4



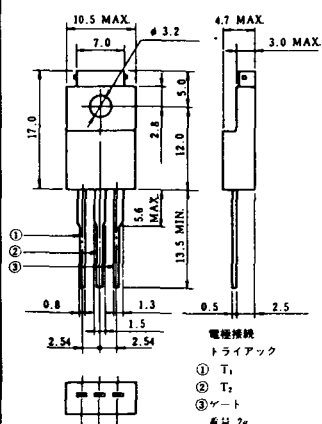
電極接続  
① T<sub>1</sub>  
② T<sub>2</sub>  
③ G

### NT-5



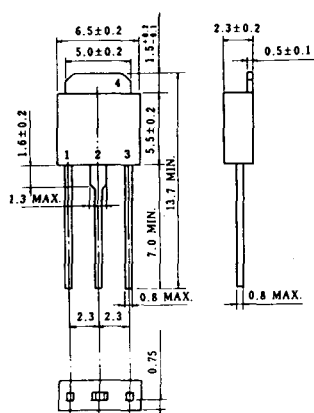
電極接続  
トライアック  
① T<sub>1</sub>  
② T<sub>2</sub>  
③ ゲート  
④ G

### NT-6

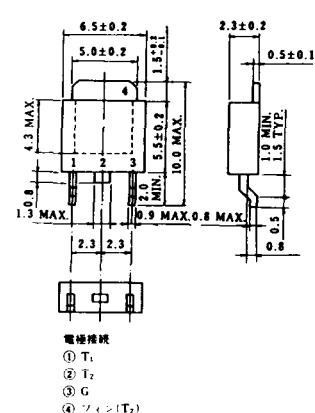


電極接続  
トライアック  
① T<sub>1</sub>  
② T<sub>2</sub>  
③ ゲート  
④ G

### NT-7

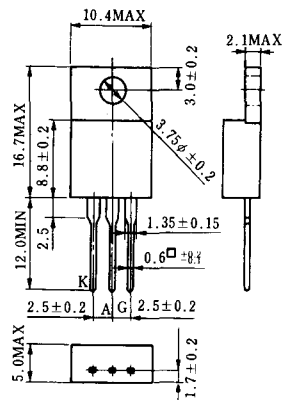


### NT-8

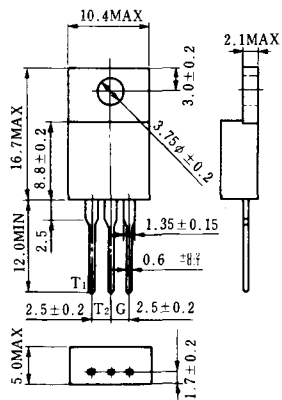


電極接続  
① T<sub>1</sub>  
② T<sub>2</sub>  
③ G  
④ ソフト(T<sub>2</sub>)

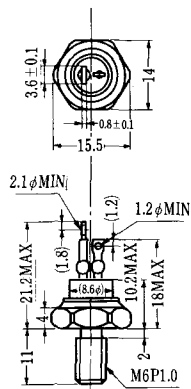
### S-1



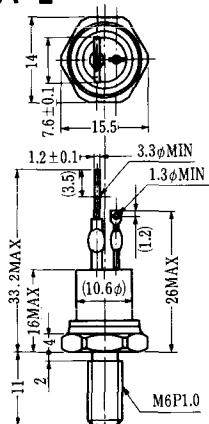
### ST-1



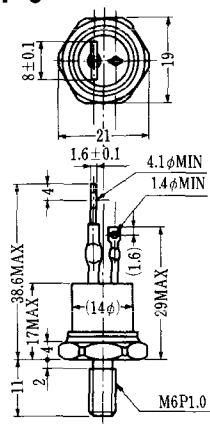
SA-1



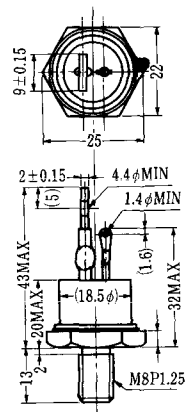
SA-2



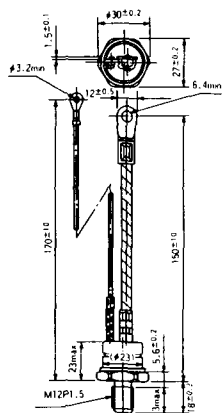
SA-3



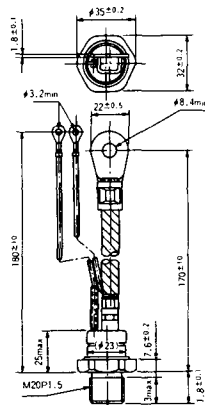
SA-4



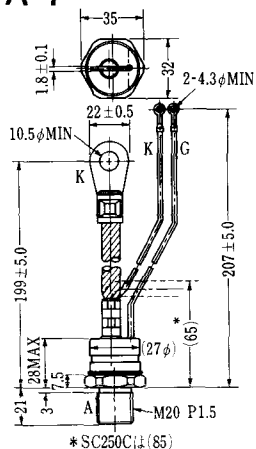
SA-5



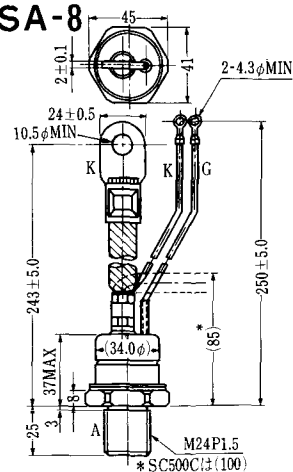
SA-6



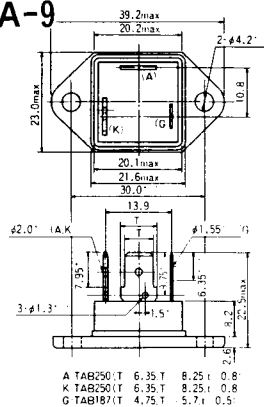
SA-7



SA-8



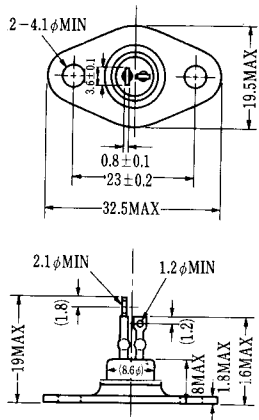
### SA-9



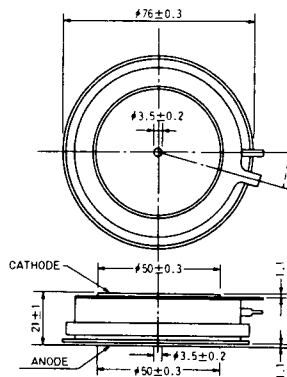
A TAB250(T) 6.35 T 8.25 I 0.8  
 K TAB250(T) 6.35 T 8.25 I 0.8  
 G TAB187(T) 4.75 T 5.7 I 0.5



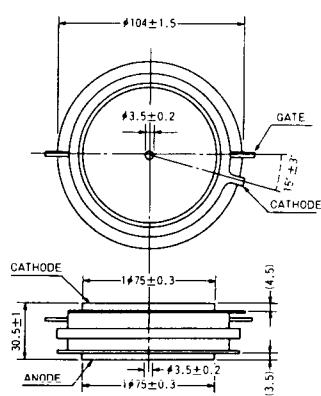
### SA-10



### SA-11

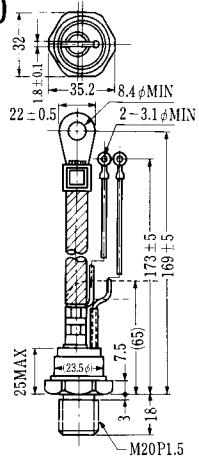


### SA-12

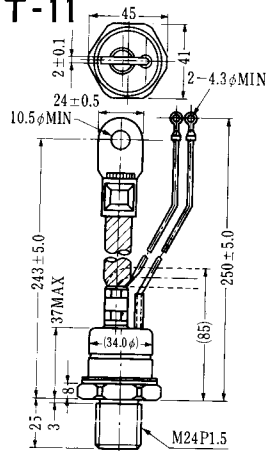




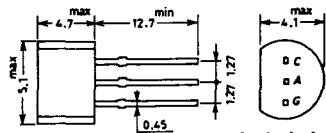
SAT-10



SAT-11

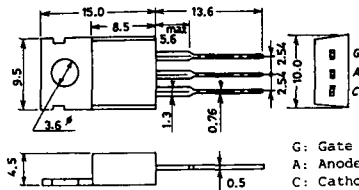


### SY-1 (1096A)



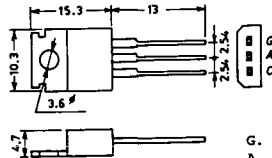
C: Cathode  
A: Anode  
G: Gate

### SY-2 (1151)



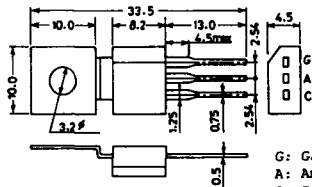
G: Gate  
A: Anode  
C: Cathode

### SY-3 (1104)



G: Gate  
A: Anode  
C: Cathode

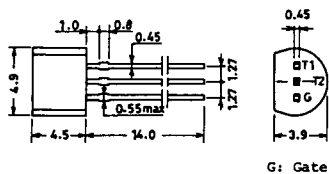
### SY-4 (1150)



G: Gate  
A: Anode  
C: Cathode

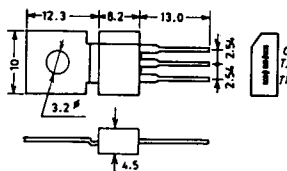


1097A

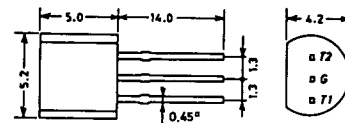


G: Gate

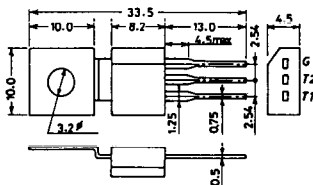
1102



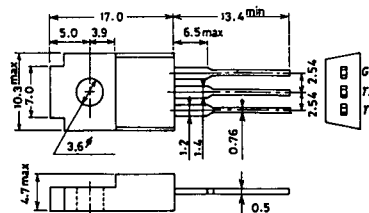
1141



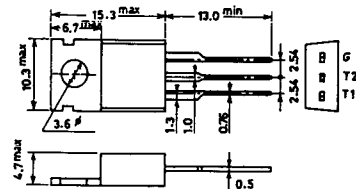
1142



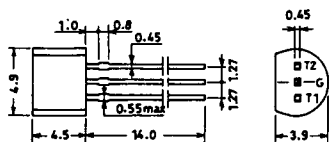
1144



1155

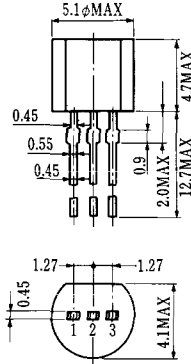


1192A



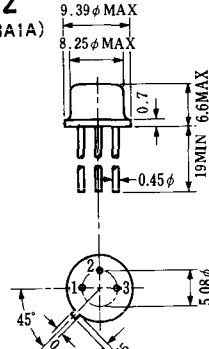
G: Gate

**T-1 (13-5A1A)**



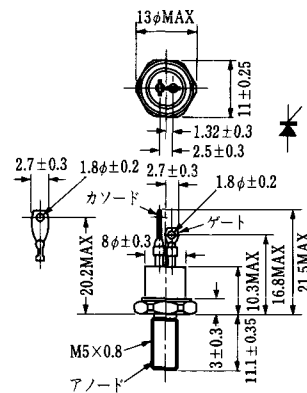
- 1 ゲート
- 2 アノード
- 3 カソード

**T-2 (13-8A1A)**



1. カソード
2. ゲート
3. アノード(ケース)

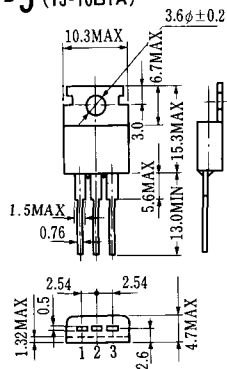
**T-3 (13-8C1A)**



M5×0.8  
アノード

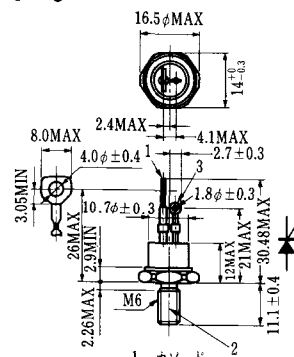
- 1 カソード
- 2 アノード
- 3 ゲート

**T-5 (13-10B1A)**



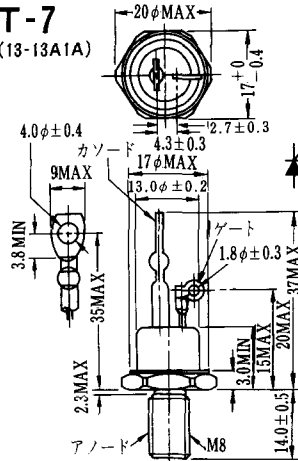
- 1 カソード
- 2 アノード
- 3 ゲート

**T-6 (13-11D1A)**



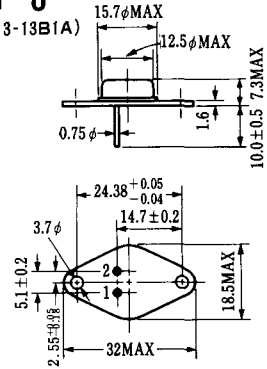
- 1 カソード
- 2 アノード
- 3 ゲート

**T-7 (13-13A1A)**



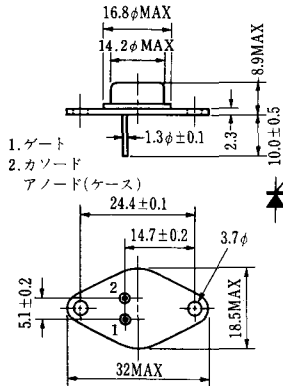
アノード  
M8

**T-8 (13-13B1A)**



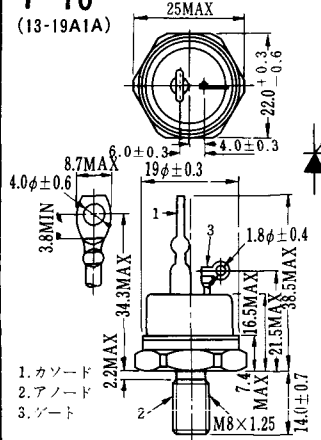
1. ゲート
2. カソード
- アノード(ケース)

### T-9 (13-14A1A)



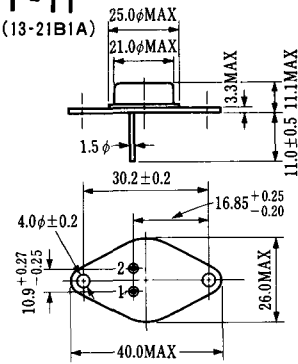
1. ゲート
2. カソード
- アノード(ケース)

### T-10 (13-19A1A)



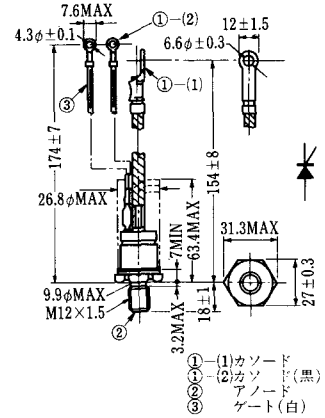
1. カソード
2. アノード
3. ゲート

### T-11 (13-21B1A)



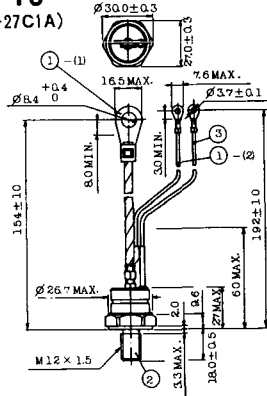
1. ゲート
2. カソード
- アノード(ケース)

### T-12 (13-27B1B)



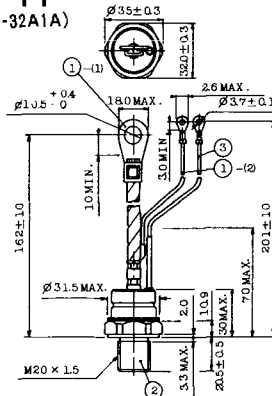
- ① (1) カソード
- ① (2) カソード(黒)
- ② アノード
- ③ ゲート(白)

### T-13 (13-27C1A)



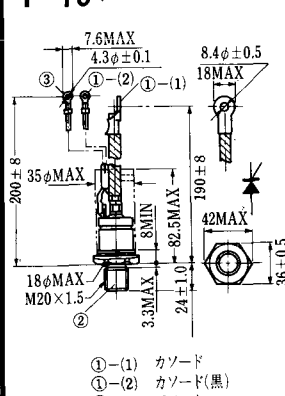
- 1-(1) カソード
- 1-(2) カソード(黒)
- 2 アノード
- 3 ゲート(白)

### T-14 (13-32A1A)



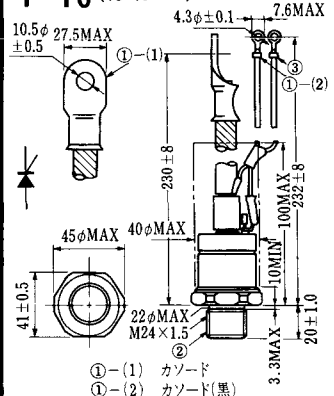
- 1-(1) カソード
- 1-(2) カソード(黒)
- 2 アノード
- 3 ゲート(白)

### T-15 (13-35C1B)



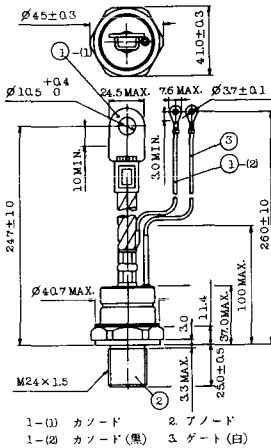
- ① (1) カソード
- ① (2) カソード(黒)
- ② アノード
- ③ ゲート(白)

### T-16 (13-40B1A)

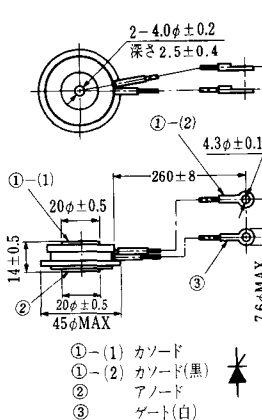


- ① (1) カソード
- ① (2) カソード(黒)
- ② アノード
- ③ ゲート(白)

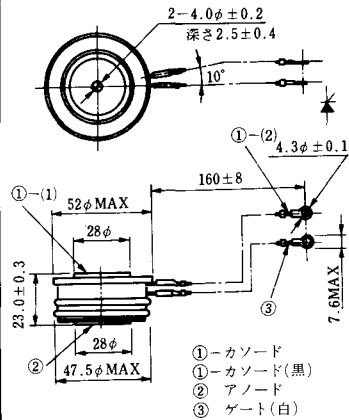
T-17 (13-42A1A)



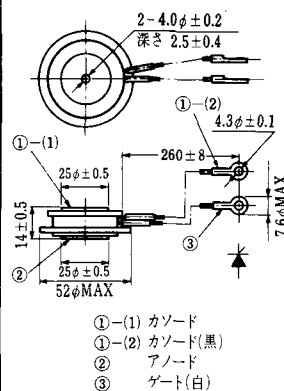
T-18 (13-45D1A)



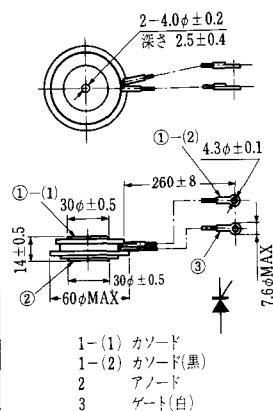
T-19 (13-52B1A)



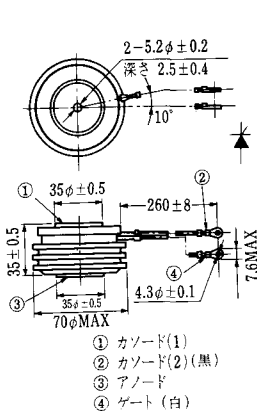
T-20 (13-52C1A)



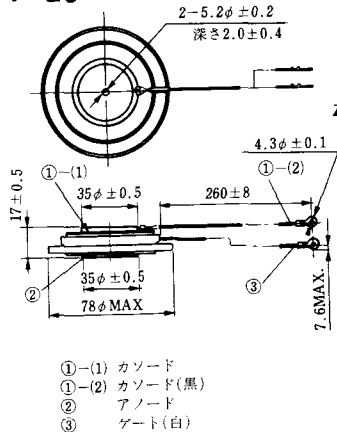
T-21 (13-60A1A)



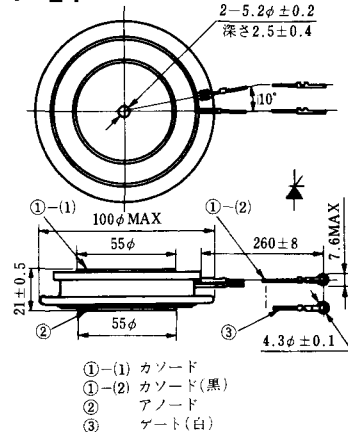
T-22 (13-70C1A)



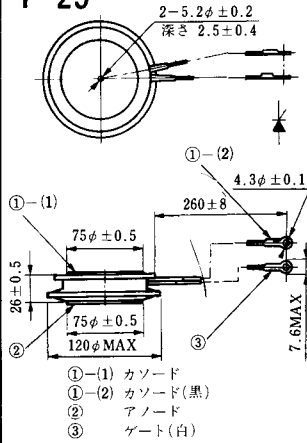
T-23 (13-78A1A)



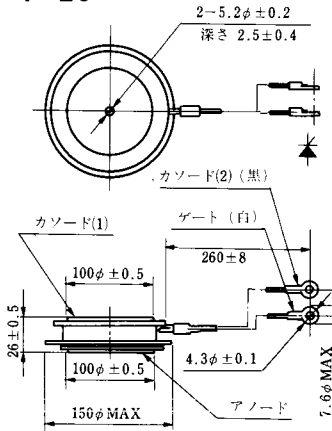
T-24 (13-100C1A)



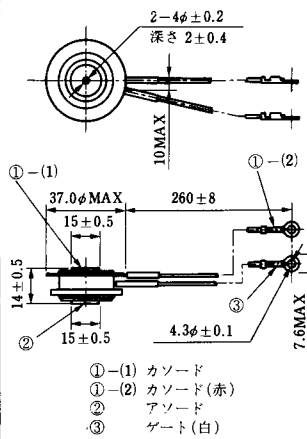
**T-25** (13-120A2A)



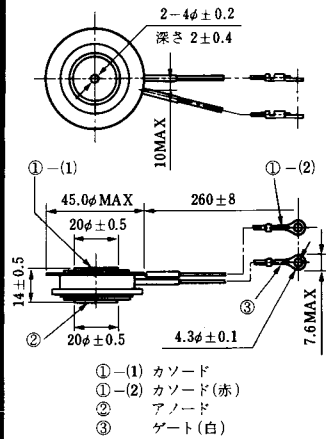
**T-26** (13-150A1A)



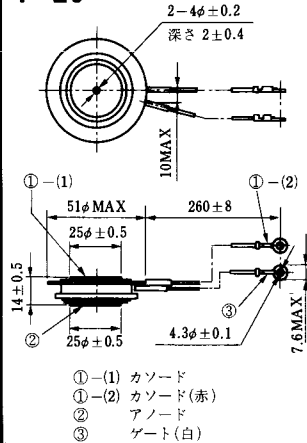
**T-27** (13-37A1A)



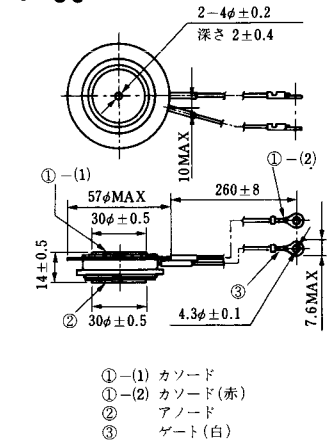
**T-28** (13-45E1A)



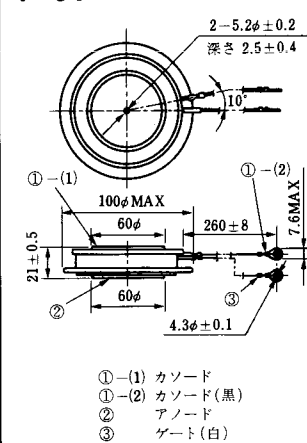
**T-29** (13-51A1A)



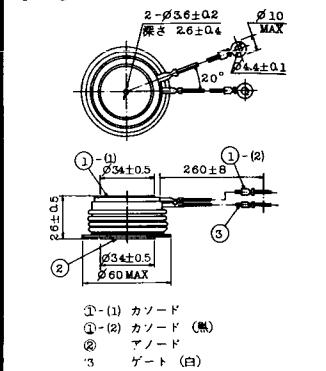
**T-30** (13-57A1A)



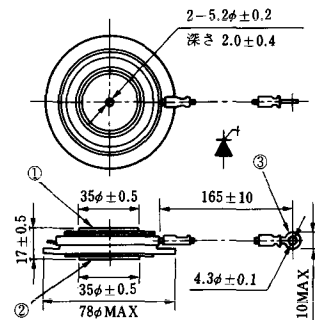
**T-31** (13-100E1A)



**T-32** (13-60E3A)

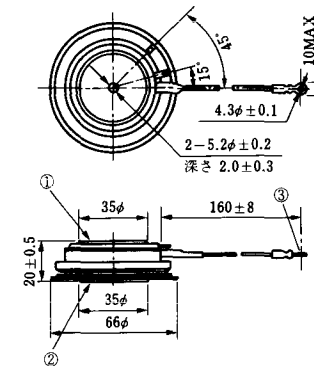


**T-33 (13-78B1A)**



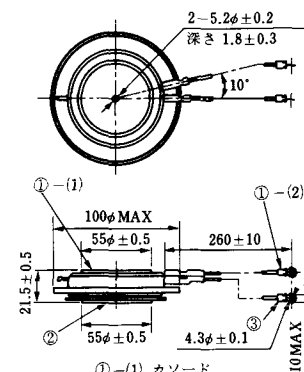
- ① カソード
- ② アノード
- ③ ゲート

**T-34 (13-66A1A)**



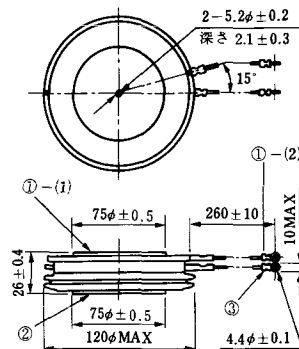
- ① カソード
- ② アノード
- ③ ゲート

**T-35 (13-100D1A)**



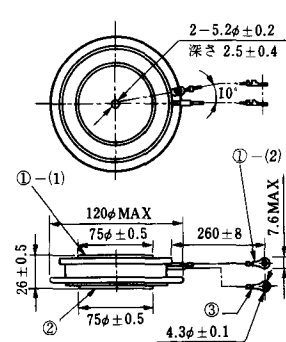
- ①-(1) カソード
- ①-(2) カソード(黒)
- ② アノード
- ③ ゲート(白)

**T-36 (13-120E1A)**



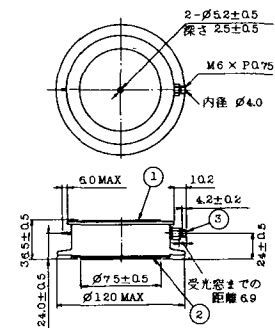
- ①-(1) カソード
- ①-(2) カソード(黒)
- ② アノード
- ③ ゲート(白)

**T-37 (13-120A1A)**



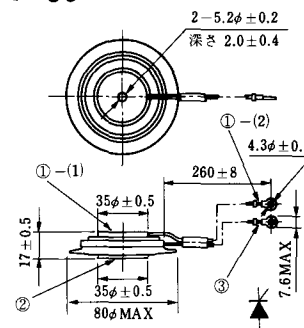
- ①-(1) カソード
- ①-(2) カソード(黒)
- ② アノード
- ③ ゲート(白)

**T-38 (13-120C1A)**



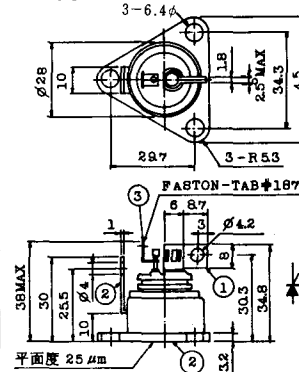
- ① カソード
- ② アノード
- ③ ゲート

**T-39 (13-80B1A)**



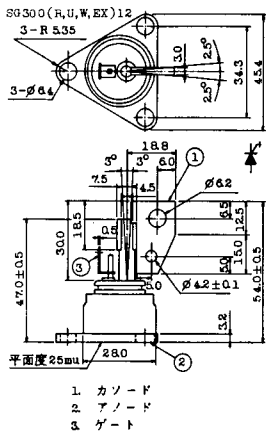
- ①-(1) カソード
- ①-(2) カソード(黒)
- ② アノード
- ③ ゲート(白)

**T-40 (13-28A1A)**

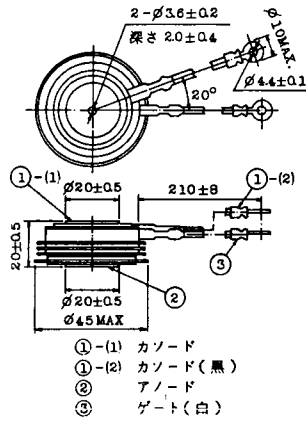


- 1. カソード
- 2. アノード
- 3. ゲート

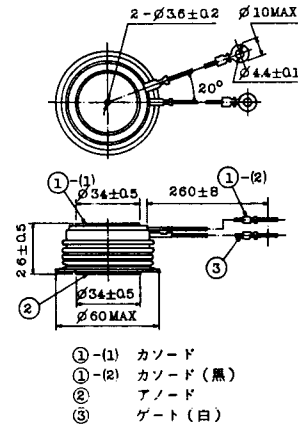
### T-41 (13-28A2A)



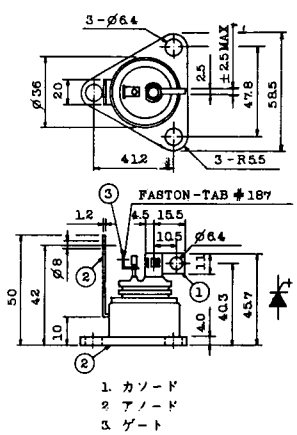
### T-42 (13-45F1A)



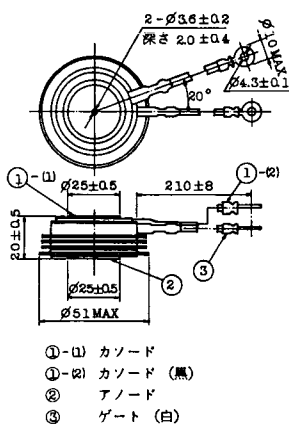
### T-43 (13-60E2A)



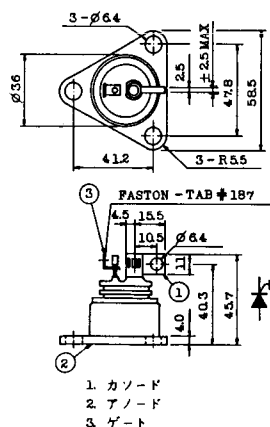
### T-44 (13-36A1A)



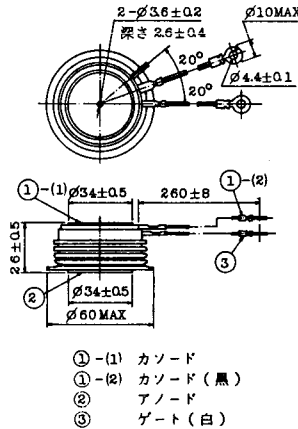
### T-45 (13-51B1A)



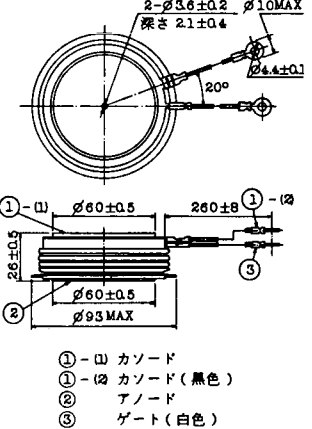
### T-46 (13-36B1A)



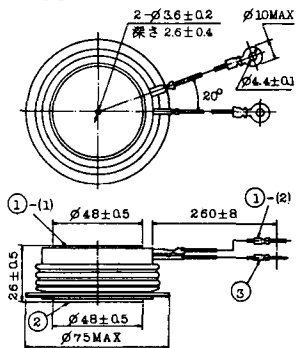
### T-47 (13-60E1A)



### T-48 (13-93C1A)

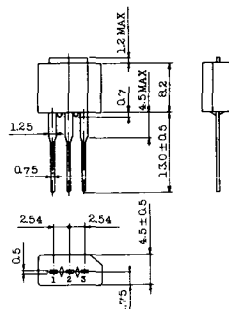


**T-49** (13-75A1A)



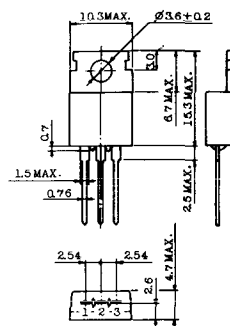
- 1-(1) カソード
- 1-(2) カソード (黒)
- 2 アノード
- 3 ゲート (白)

**T-50** (13-10A3A)



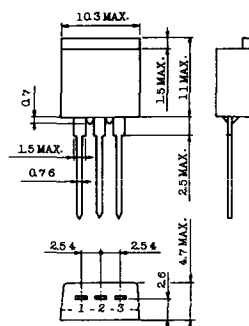
- 1 カソード
- 2 アノード
- 3 ゲート

**T-51** (13-10D1A)



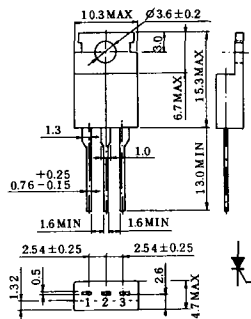
- 1 カソード
- 2 アノード
- 3 ゲート

**T-52** (13-10D2A)



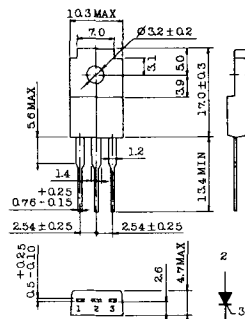
- 1 カソード
- 2 アノード
- 3 ゲート

**T-53** (13-10E1B)



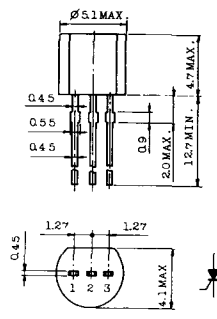
- 1 カソード
- 2 アノード
- 3 ゲート

**T-54** (13-10F1B)



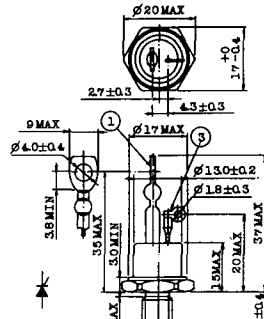
- 1 カソード
- 2 アノード
- 3 ゲート

**T-55** (13-5A1D)



- 1 カソード
- 2 アノード
- 3 アノード

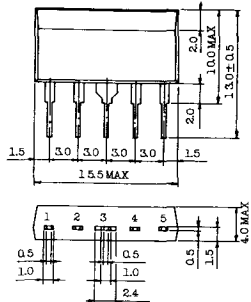
**T-56** (13-13C1A)



- 1 カソード
- 2 アノード
- 3 ゲート

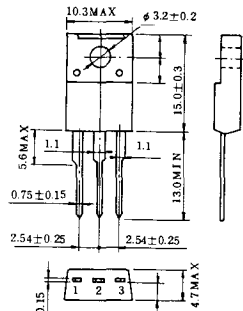


T-57 (12-16C1A)



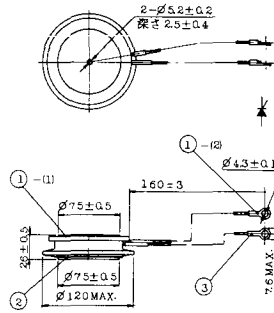
1. アノード (主)
2. ゲート (主)
3. カソード (共通)
4. ゲート (補助)
5. アノード (補助)

T-58 (13-10H1B)



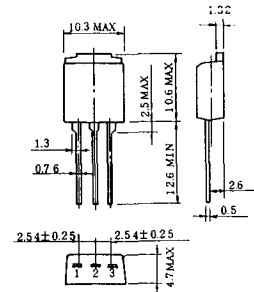
1. カソード
2. アノード
3. ゲート

T-59 (13-120A1A)



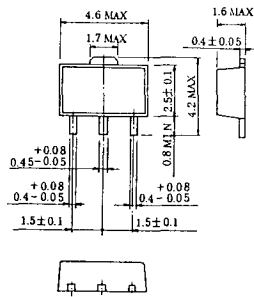
- 1-(1) カソード
- 1-(2) カソード (黒)
2. アノード
3. ゲート (白)

T-60



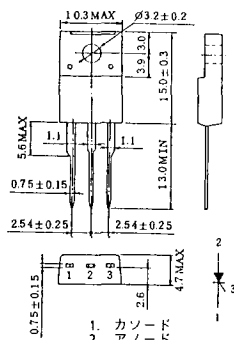
1. カソード
2. アノード
3. ゲート

T-61 (13-5B1A)



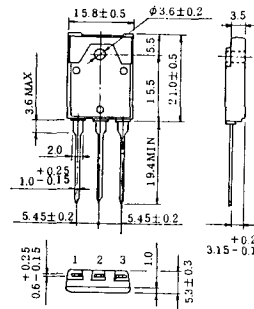
1. ゲート
2. アノード
3. カソード

T-62 (13-10H1A)



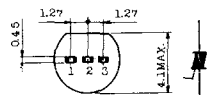
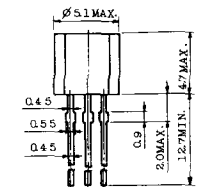
1. カソード
2. アノード
3. ゲート

T-63 (13-16A1B)



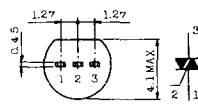
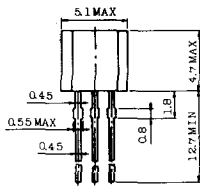
1. カソード
2. アノード
3. ゲート

TT-1



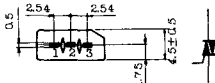
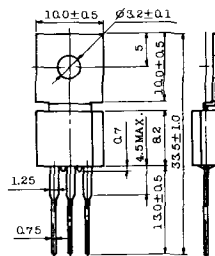
- 1 ゲート
- 2 T<sub>2</sub>
- 3 T<sub>1</sub>

TT-2



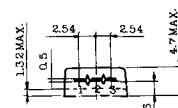
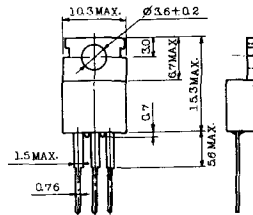
- 1 T<sub>1</sub>
- 2 ゲート
- 3 T<sub>2</sub>

TT-3



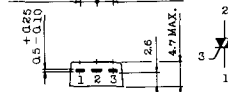
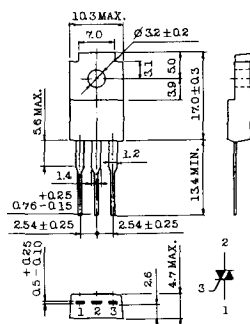
- 1 T<sub>1</sub>
- 2 T<sub>2</sub>
- 3 ゲート

TT-4



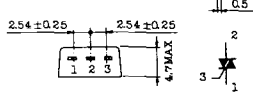
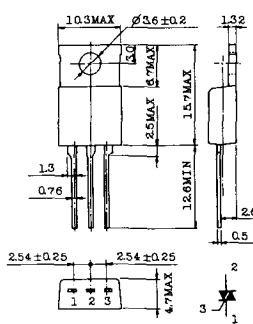
- 1 T<sub>1</sub>
- 2 T<sub>2</sub>
- 3 ゲート

TT-5



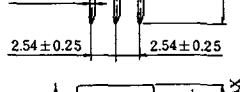
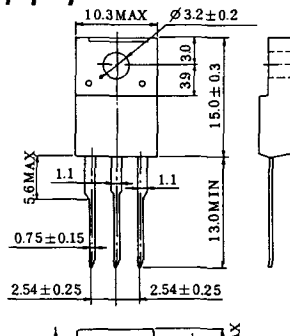
- 1 T<sub>1</sub>
- 2 T<sub>2</sub>
- 3 ゲート

TT-6



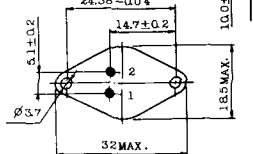
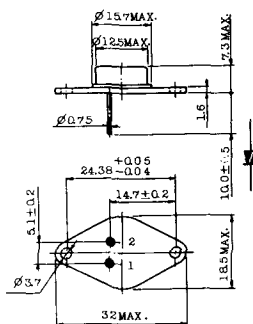
- 1 T<sub>1</sub>
- 2 T<sub>2</sub> (放熱板)
- 3 ゲート

TT-7



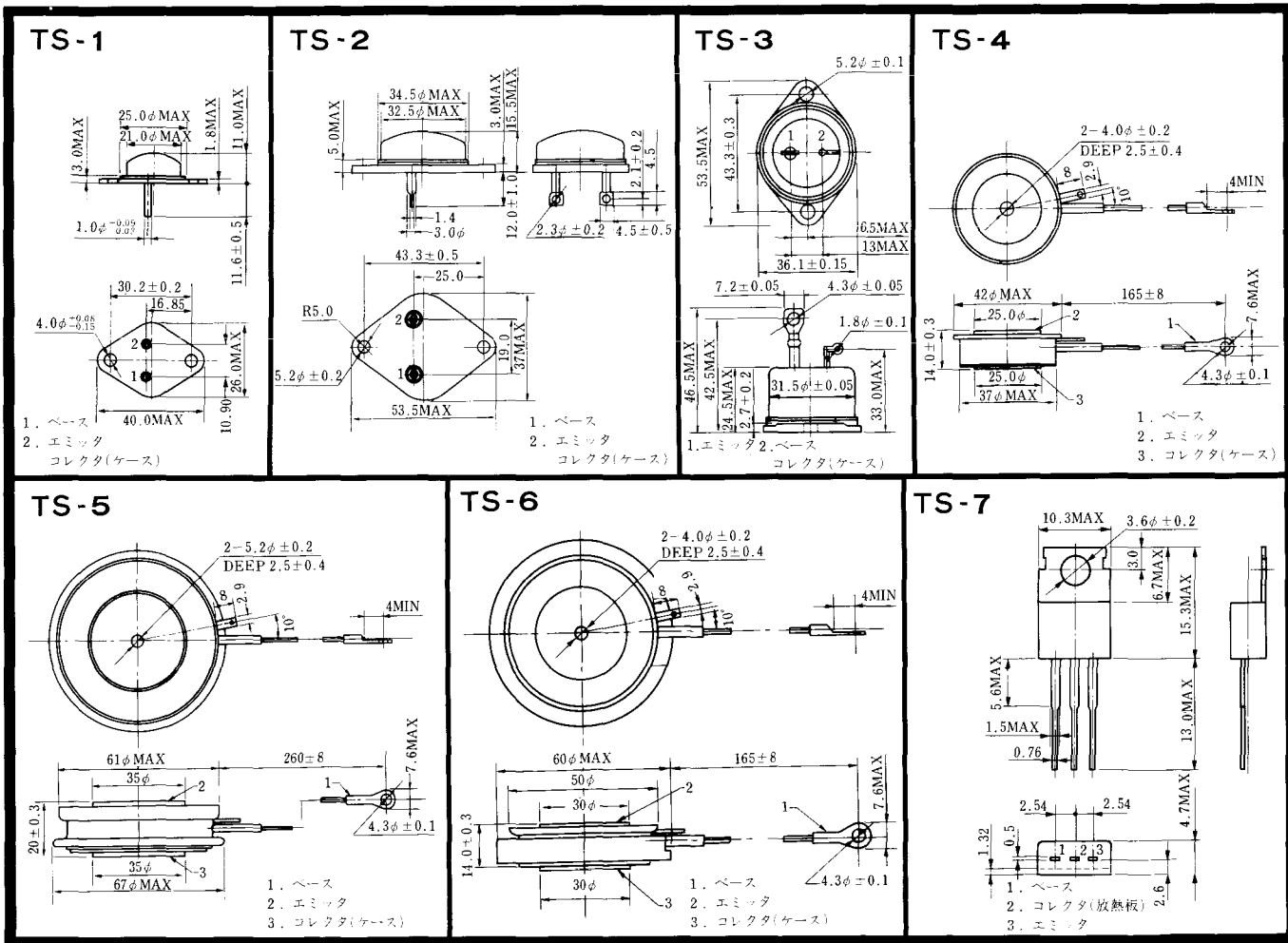
- 1 T<sub>1</sub>
- 2 T<sub>2</sub>
- 3 ゲート

TT-8

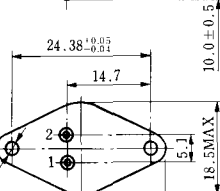
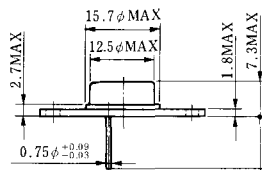


- 1 ゲート
- 2 T<sub>1</sub>
- T<sub>2</sub> (ケース)





TS-8

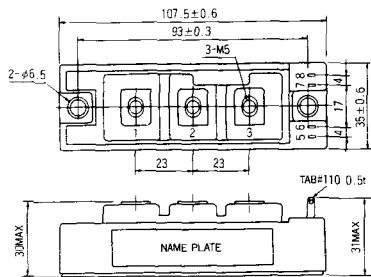


- 1. ベース
- 2. エミッタ  
コレクタ  
(ケース)

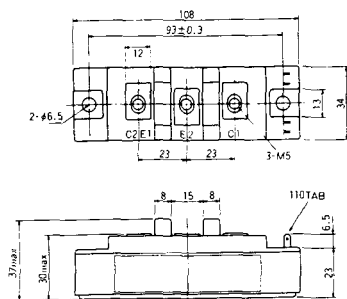




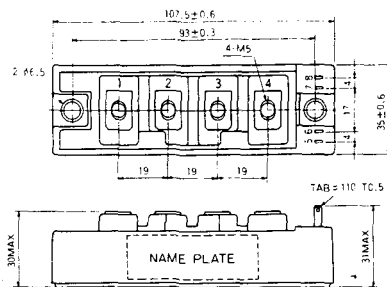
S-108B1A



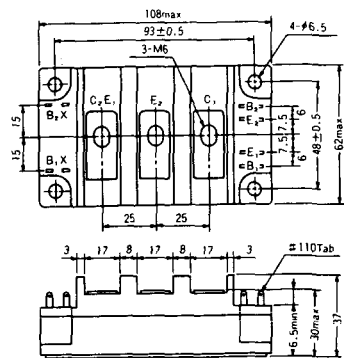
S-108B1B



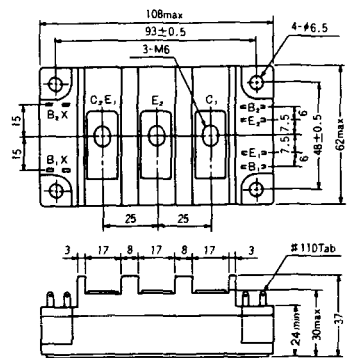
S-108B1C



S-108B2A

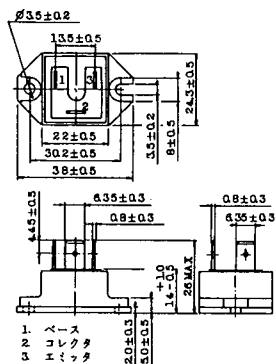


S-108B2B

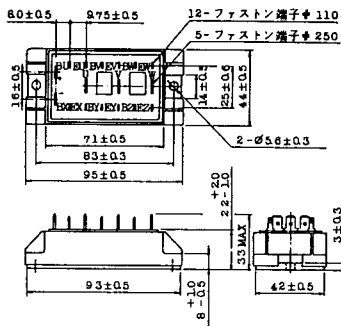




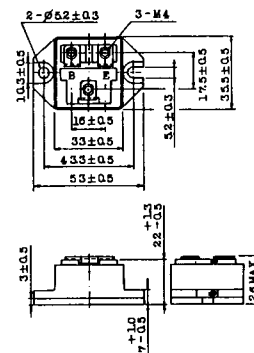
2-22B1A



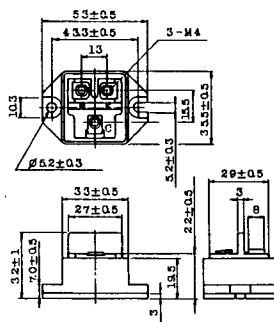
2-27A4A



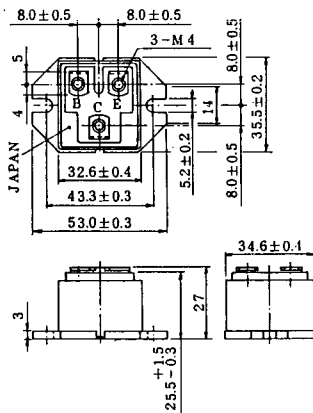
2-33C1A



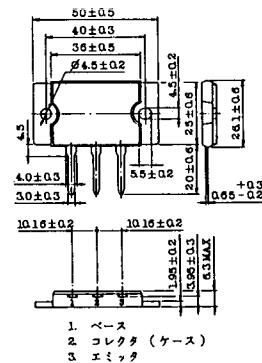
2-33D1A



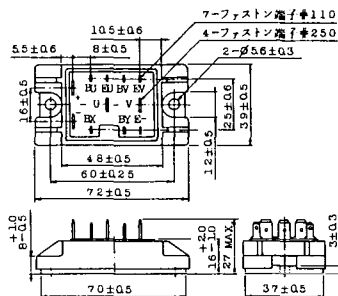
2-33F1A



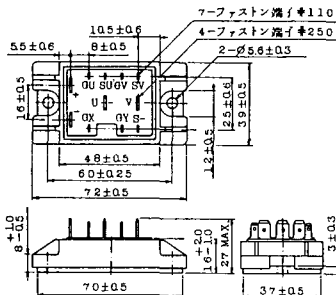
2-37A1A



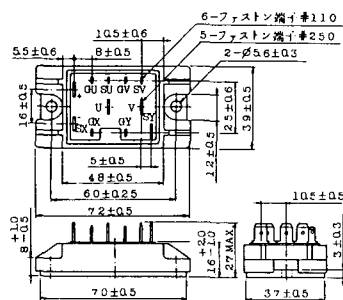
2-48A3A



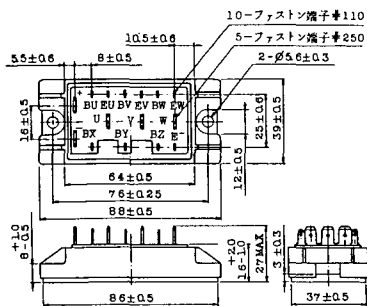
2-48A3B



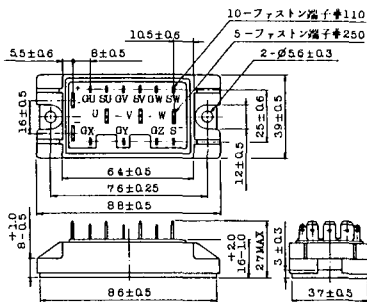
2-48A4A



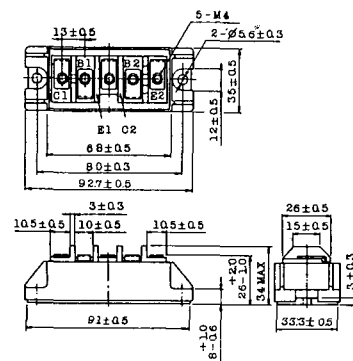
2-64A2A



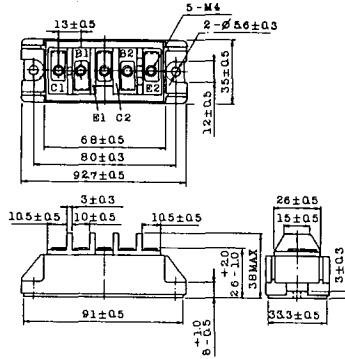
2-64A2B



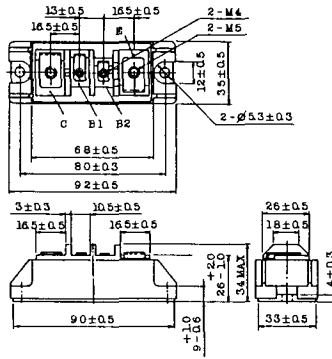
2-68A2A



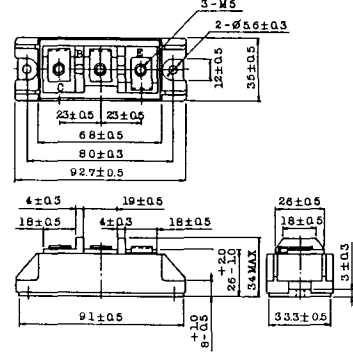
2-68B2A



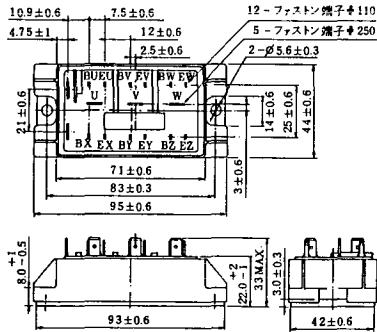
2-68C1A



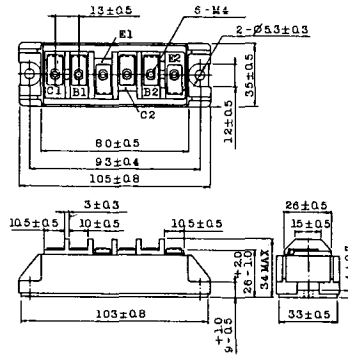
2-68D2A



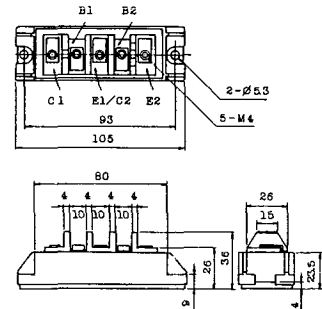
2-72A3A



2-80A1A

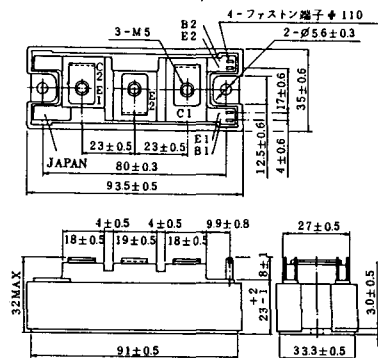


2-80B1A

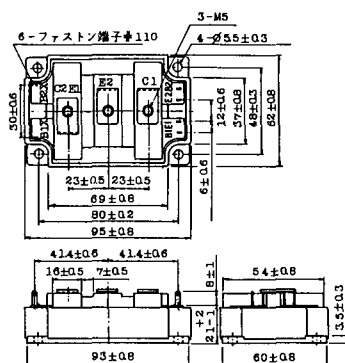




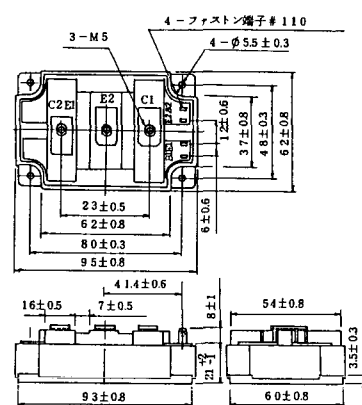
### 2-94D1A



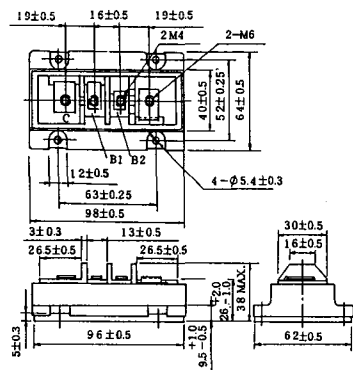
### 2-96A3A



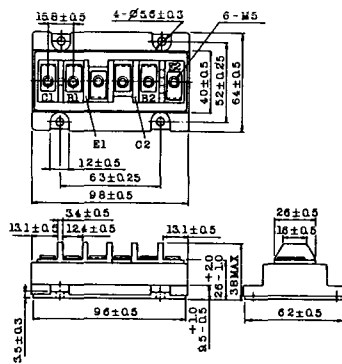
### 2-96A4A



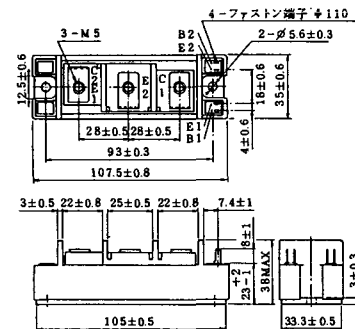
### 2-98B1A



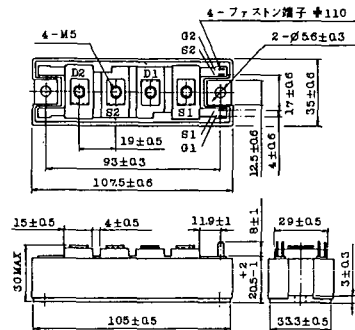
### 2-98C2A



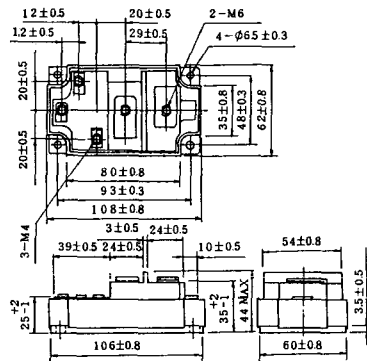
### 2-108A2A



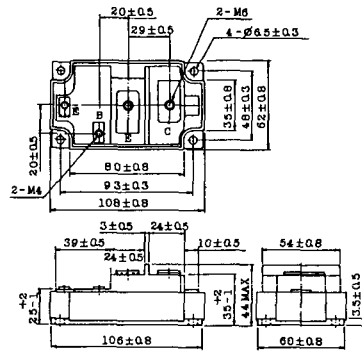
### 2-108B1A



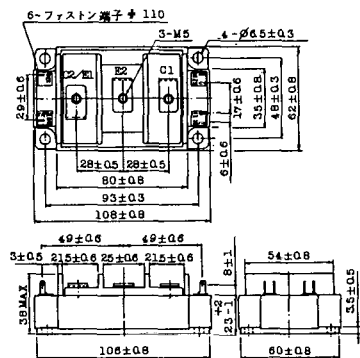
### 2-109A3A



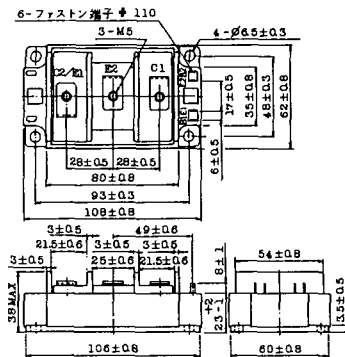
### 2-109A4A



### 2-109B3A

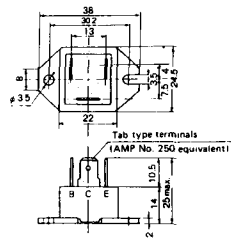


### 2-109B4A

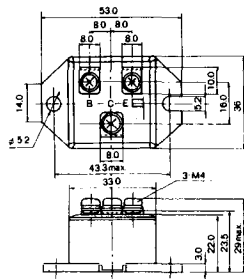




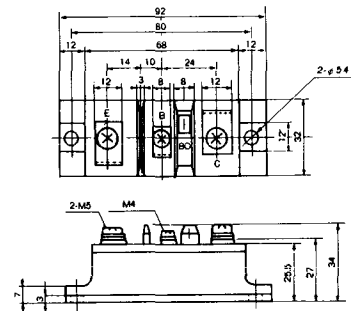
M-101



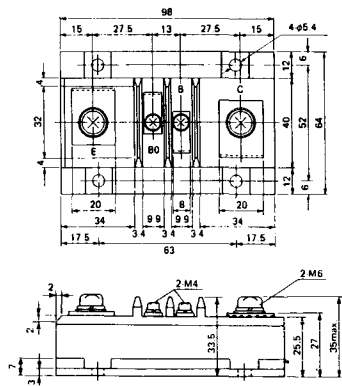
M-102



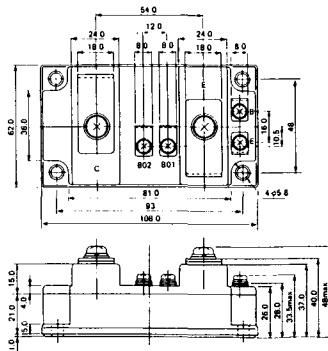
M-103



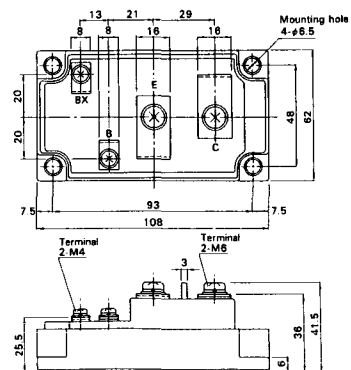
M-104



M-105

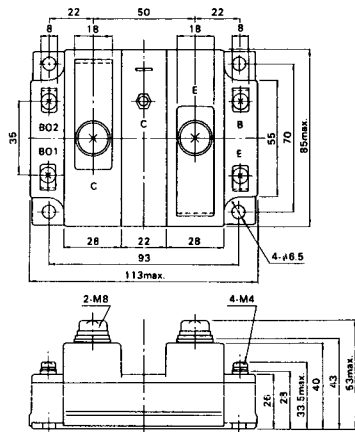


M-106

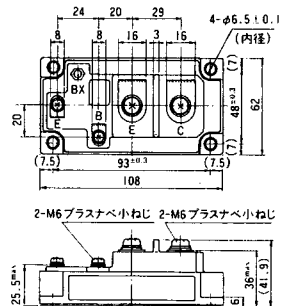




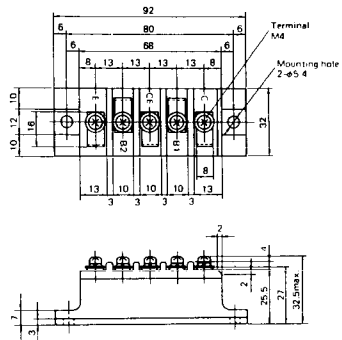
### M-107



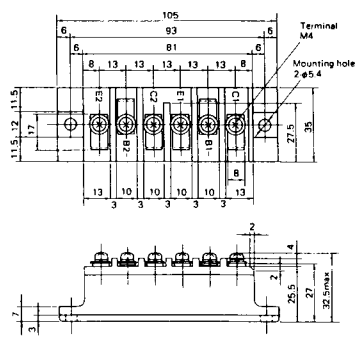
### M-116



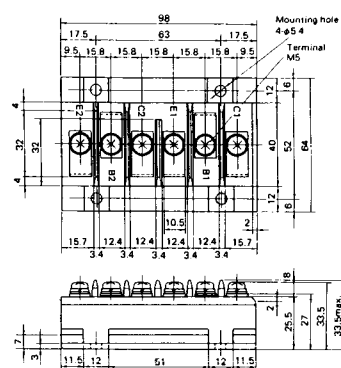
M-201



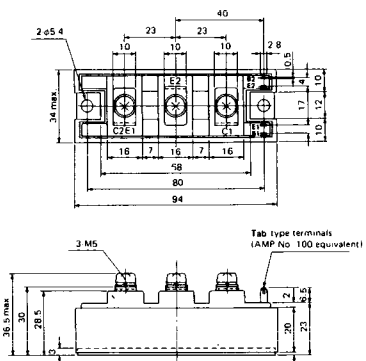
M-202



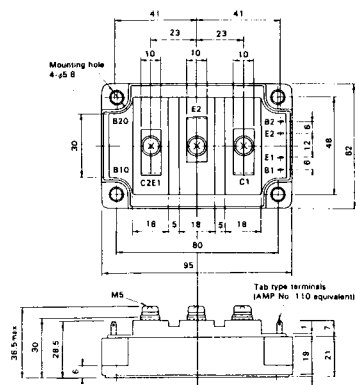
M-203



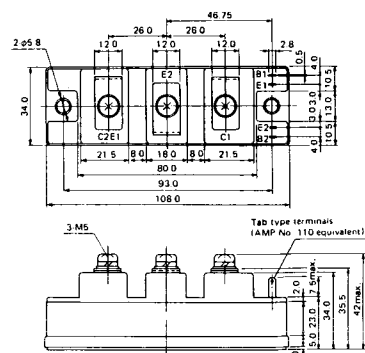
M-204



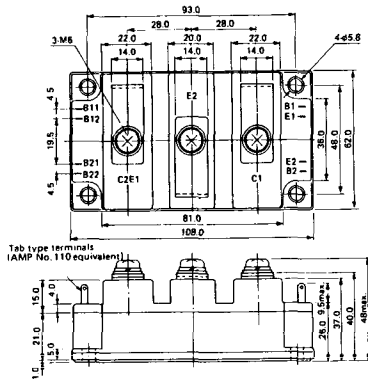
M-205



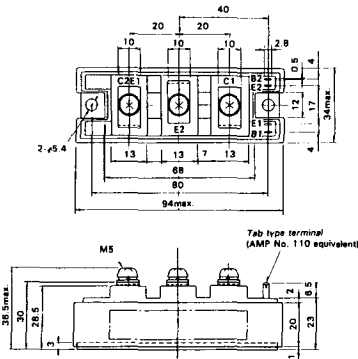
M-206



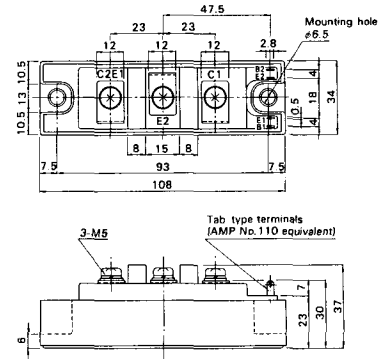
M-207



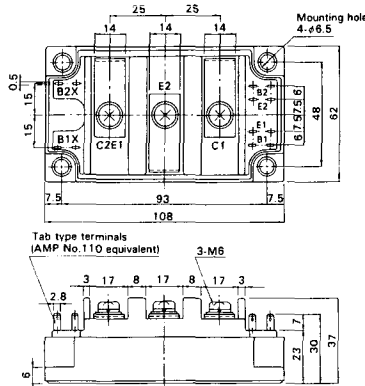
M-208



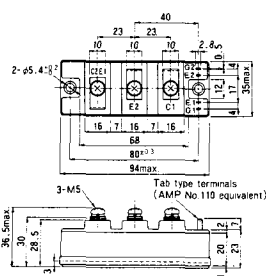
M-209



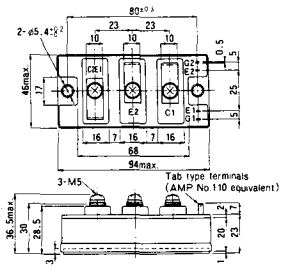
M-210



M-211

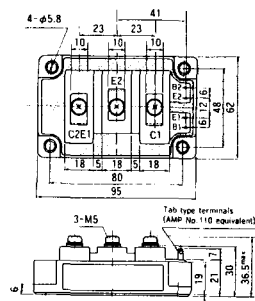


M-212



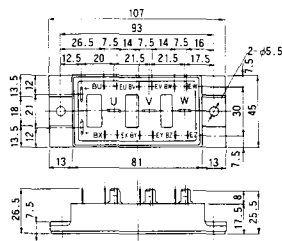


M-219

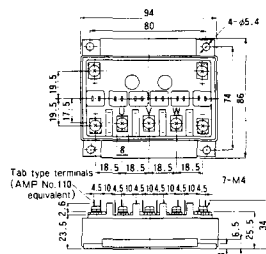




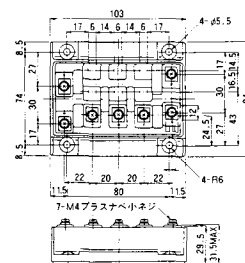
M-607



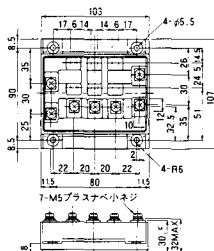
M-608



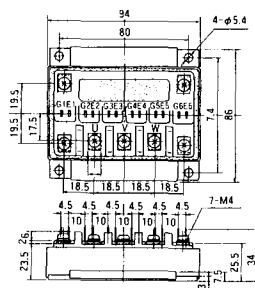
M-609



M-610



M-616

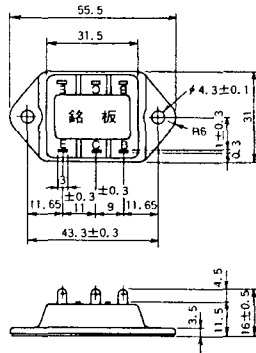




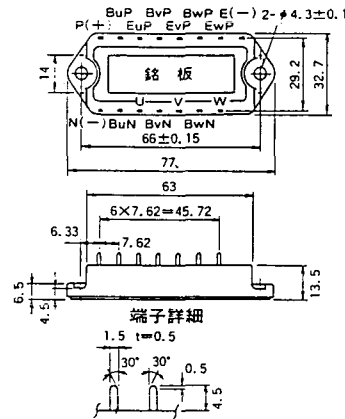




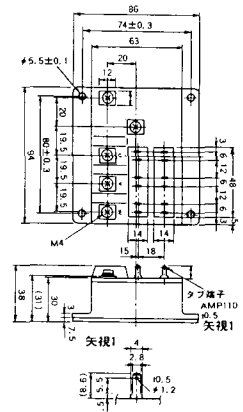
M-3C1A



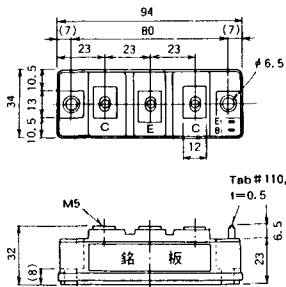
M-3D6A



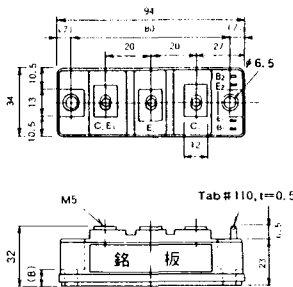
M-3E6A



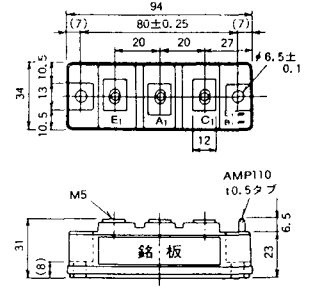
M-4A1A



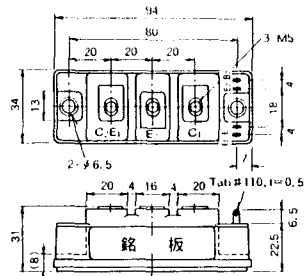
M-4A2A



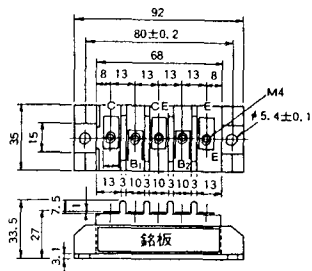
M-4A1B



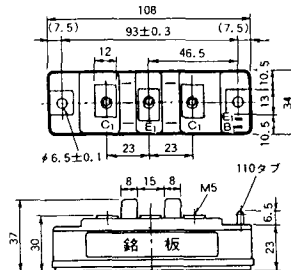
M-4A2B



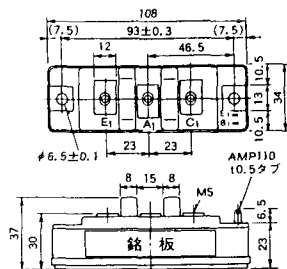
M-4B2A



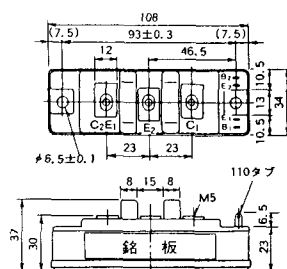
M-5A1A



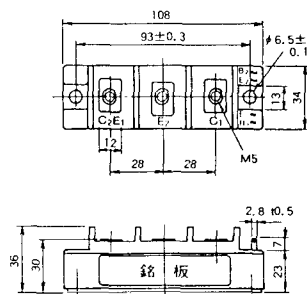
M-5A1B



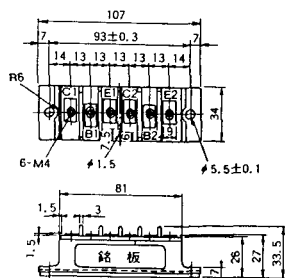
M-5A2A



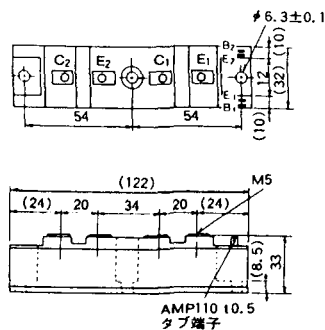
M-5B2A



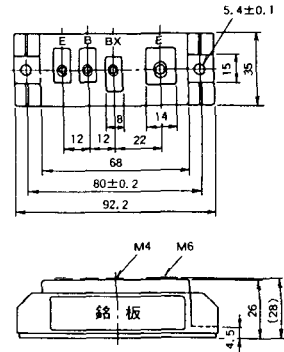
M-5C2A



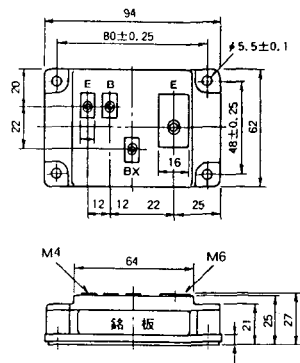
M-5D2A



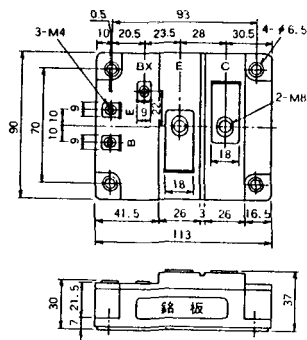
M-6A1A



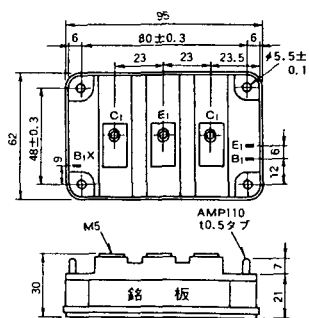
M-7A1A



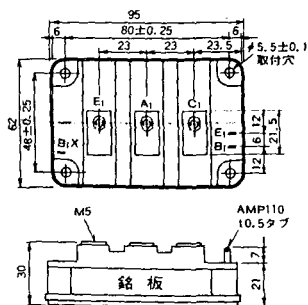
M-7B1A



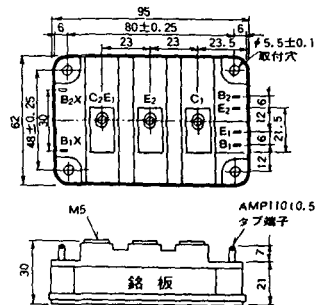
M-8A1A



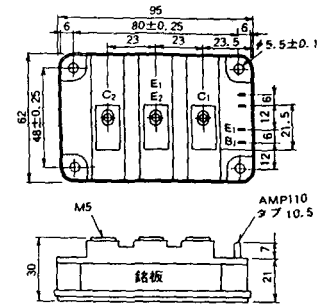
M-8A1B



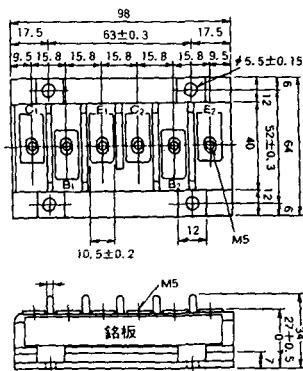
M-8A2A



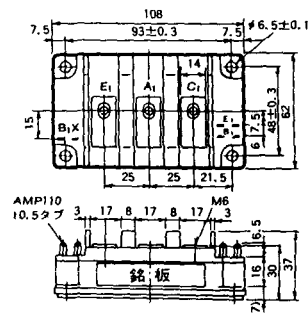
M-8A2B



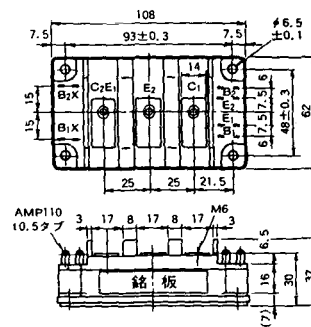
M-8B2A



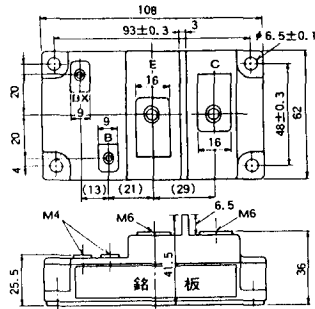
M-9A1A



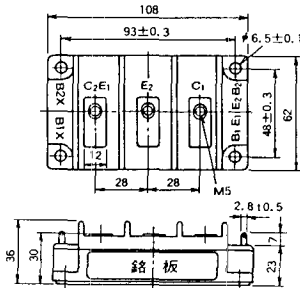
M-9A2A



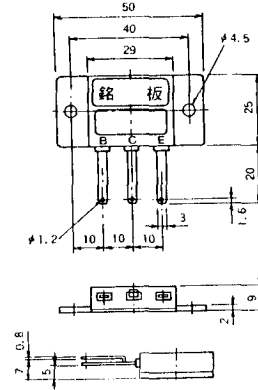
M-9B1A



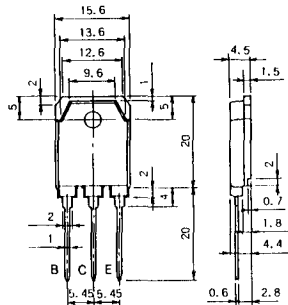
M-9C2A



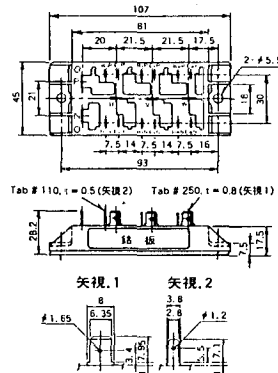
M-1A1B



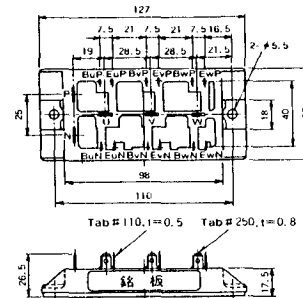
M-1A1C



M-2E6B

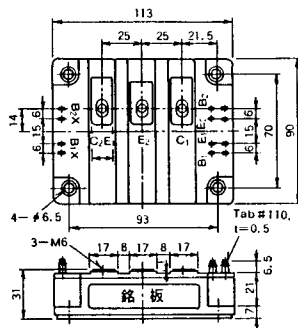


M-2E6C

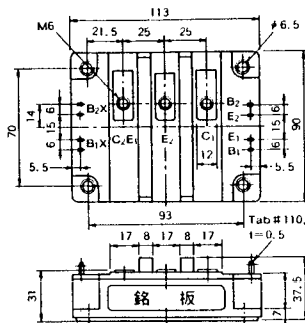




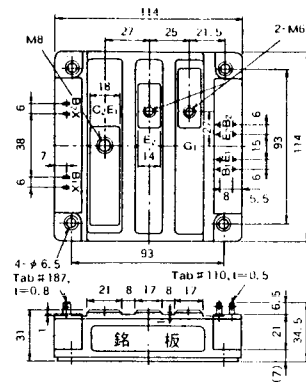
M-10A2A



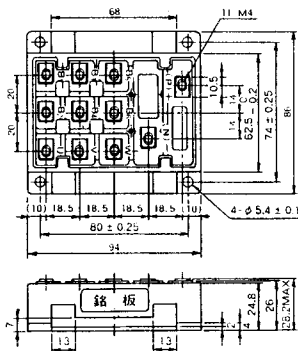
M-10A2B



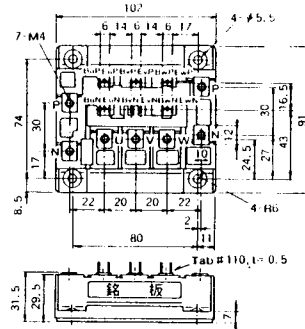
M-11A2A



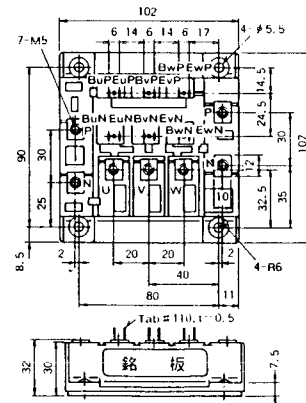
M-12A6A



M-12B6A



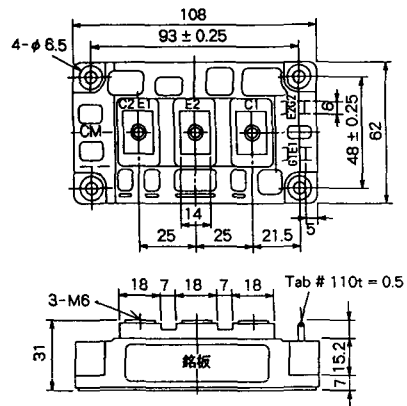
M-12B6B



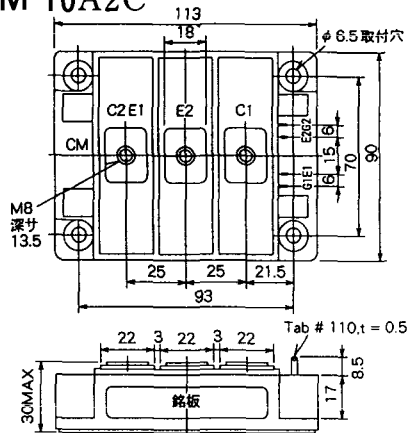




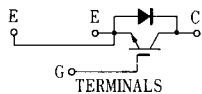
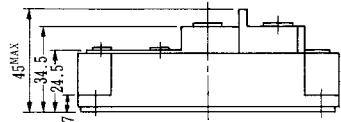
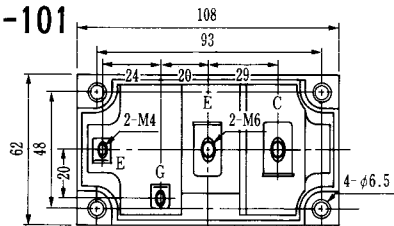
M-9D2B



M-10A2C

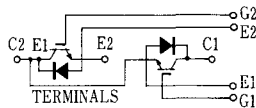
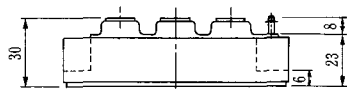
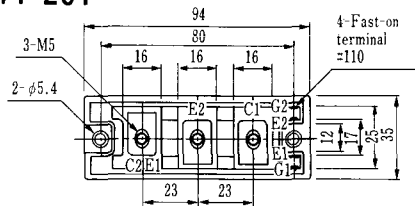


H-101



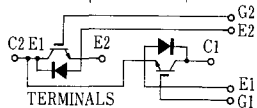
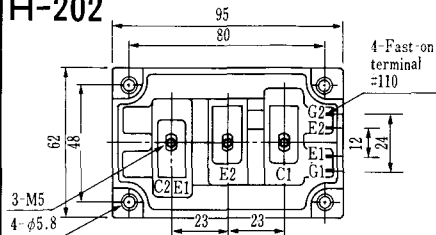
Weight :480g

### H-201



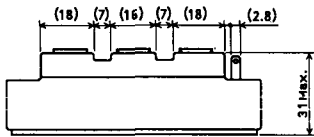
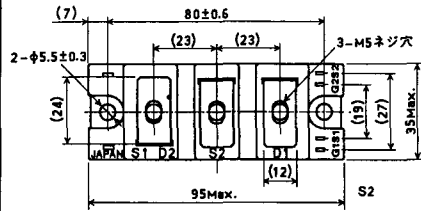
Weight: 200g

### H-202



Weight: 360g

### LF-J



### LF-K

