

三菱トランスデューサ マルチトランスデューサ T-120M形 高調波トランスデューサ T-120HA形

新製品 ニュース

平成20年5月

No.A99

マルチトランスデューサが小型化・機能アップして新登場。

■概要

マルチトランスデューサは、VT、CTの二次側を入力することにより、必要な交流の電気諸量を計測できます。

高調波トランスデューサは、電力系統の高調波電圧及び高調波電流を常時監視し、高調波による機器の障害を未然に防止するのに役立ちます。

■特長

マルチトランスデューサ T-120M形

- 多種計測要素を一台で対応可能です。
- 従来10機種あった機種を1台で対応可能となりました。
- 液晶表示及びボタンによりフレキシブルな設定が可能です。
- 潮流計測（送電、受電）に対応しており発電設備の監視に対応可能です。
（電力、無効電力、力率、電力量、無効電力量）
- 小型化を実現しており、取付けスペースの縮小が可能です。

高調波トランスデューサ T-120HA形

- 多種の高調波要素（10要素）を1台で計測可能です。
- 高調波電圧・電流を1台で計測可能です。
- 高調波電圧（電流）実効値/含有率を計測できます。（※1）
- 瞬時値/平均値が計測できます。（切替）

※1：設定による選択出力

■外観



T-120M

■アナログ出力パターン

①T-120M形

相線式	アナログ出力パターン	計測要素											
		アナログ出力										パルス出力	
		CH1	CH2	CH3	CH4	CH5	CH6	CH7	CH8	CH9	CH10	CH11	CH12
三相3線式 単相3線式	P01	V ₁₂	V ₂₃	V ₃₁	I ₁	I ₂	I ₃	W	PF	var	Hz	Wh,Varh (設定による切替)	
	P02	V ₁₂	HV ₁₂	V ₃₁	I ₁	I ₂	HI ₁	W	PF	var	Hz		
単相2線式	P03	V ₁₂	V ₂₃	V ₃₁	I ₁	I ₂	I ₃	W	PF	HV ₁₂	HI ₁		

単相2線式は、P01固定

HI：高調波電流、HV：高調波電圧、-：計測要素なし（下限出力固定）

②T-120HA形

アナログ出力パターン	計測要素									
	CH1	CH2	CH3	CH4	CH5	CH6	CH7	CH8	CH9	CH10
P01	V(1)	V(3)	V(5)	V(7)	V(11)	V(13)	ΣV _H	ΣI _H	V _{rms}	I _{rms}
P02	I(1)	I(3)	I(5)	I(7)	I(11)	I(13)	ΣV _H	ΣI _H	V _{rms}	I _{rms}
P03	V(3)	V(5)	V(7)	I(3)	I(5)	I(7)	ΣV _H	ΣI _H	V _{rms}	I _{rms}

(1) (3) (5) (7) (11) (13)：高調波次数、Σ：高調波総合、rms：総合実効値

■旧形機種からの置換え

①T-120M形

旧形機種	T-120M形 アナログ出力 パターン
T-151M-01, T-151M-01P, T-151M-01D T-151M-02, T-151M-02P T-151M-04, T-151M-04P	P01
T-151M-03, T-151M-03P, T-151M-03D	P02
-	P03

②T-120HA形

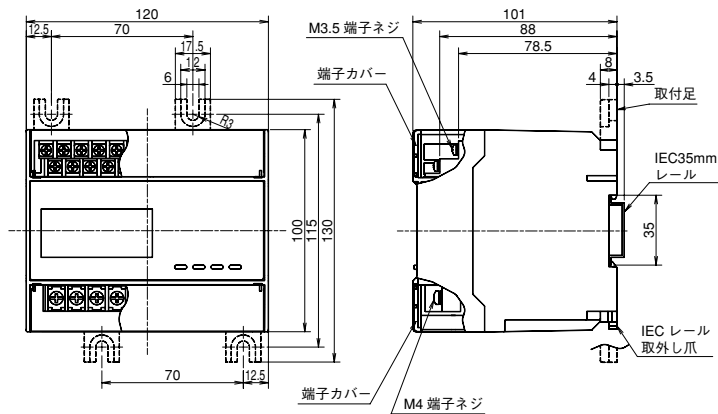
旧形機種	T-120HA形 アナログ出力 パターン
T-151HV	P01
T-151HI	P02
-	P03

仕様

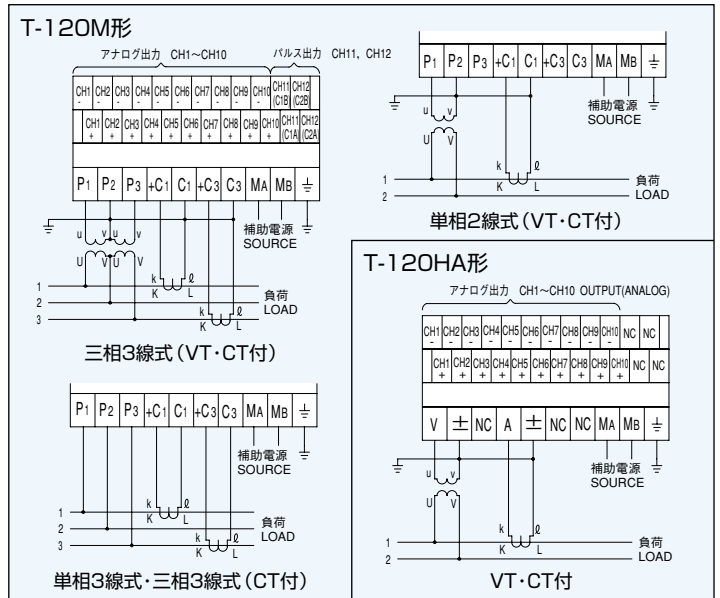
項目	形名	マルチトランスデューサ T-120M形	高調波トランスデューサ T-120HA形				
計器定格		110V/220V 5A 50/60Hz	110V/220V 5A 50/60Hz				
相線式		単相2線式、単相3線式、三相3線式 共用	単相2線式				
出力点数		アナログ出力：10点、パルス出力：2点	アナログ出力：10点				
計測要素	交流電圧	階級0.5 単相2線、 三相3線 単相3線	二次電圧110V：0～150V×VT比	実効値 階級0.5	110/220V	二次電圧110V：0～150V×VT比	
			二次電圧220V：0～300V 0～150V/0～300V	基本波成分 階級2.0		二次電圧220V：0～300V	
	交流電流	階級0.5	0～5A×CT比	実効値 階級0.5 基本波成分 階級2.0	5A	0～5A×CT比	
	電力	階級0.5	0～PkWまたは-P～0～+PkW P：定格電力 プラス側：定格電力の約40%～120%で設定可 マイナス側：定格電力の約-20%～-100%で設定可 (潮流計測可)			-	
	無効電力	階級0.5	P(進み)～0～P(遅れ)kvar P：定格電力 定格電力の約40%～120%で設定可 (潮流計測可)			-	
	力率	階級1.5	進み0.5～1～遅れ0.5/進み0～1～遅れ0 (設定による切替) (潮流計測可)			-	
	周波数	階級1.0	45～55Hz・55Hz～65Hz			-	
	高調波電圧 (総合(2～15次) 含有率)	階級2.0	0～30V×VT比(二次電圧110V選択時)/ 0～60V(二次電圧220V選択時) 0～20%(実効値/含有率切替可)	計測回数	3.5.7.11.13次、総合(2～15次)高調波		二次電圧110V:0～30V×VT比 二次電圧220V:0～60V 0～20%※2
				実効値	階級2.0	110/220V	
	高調波電流 (総合(2～15次) 含有率)	階級2.0	0～1A×CT比/0～3A×CT比/0～5A×CT比 (設定による切替) 0～100%(実効値/含有率切替可)	計測回数	3.5.7.11.13次、総合(2～15次)高調波		0～1A×CT比/0～3A×CT比/0～5A×CT比 0～100%※2
実効値				階級2.0	5A		
電力量		JIS C 1216(普通級)に準ずる				-	
無効電力量		JIS C 1263に準ずる				-	
アナログ出力仕様 (抵抗負荷)		4～20mA(0～600Ω)または0～5V/1～5V(5kΩ～∞) 発注時指定				4～20mA(0～600Ω)または0～5V/1～5V(5kΩ～∞) 発注時指定	
パルス出力仕様		出力形態：半導体リレー 無電圧接点				-	
		パルス幅：0.125s/0.5s/1s±20%				-	
		パルス単位：全負荷電力により4種類から選択				-	
補助電源		AC100-240V $\pm 15\%$ / -10% 50-60Hz/DC100V $\pm 40\%$ / -25% (両用)				AC100-240V $\pm 15\%$ / -10% 50-60Hz/DC100V $\pm 40\%$ / -25% (両用)	

※1：定格電力P：三相3線110Vの場合、1000W×VT比×CT比(相線式、二次電圧設定により異なります)
 ※2：実効値の出力と含有率の出力は設定による選択出力

外形寸法図



接続図



注1. 低圧回路において、計器用変圧器・変流器の二次側の接地は不要となります。
 注2. NC端子は、接続禁止端子です。

三菱電機株式会社 〒100-8310 東京都千代田区丸の内2-7-3(東京ビル)

お問い合わせは下記へどうぞ

本社機器営業第一部	(03) 3218-6660	中部支社	(052) 565-3341
北海道支社	(011) 212-3789	豊田支店	(0565) 34-4112
東北支社	(022) 216-4554	関西支社	(06) 6347-2881
関東支社	(048) 600-5845	中国支社	(082) 248-5296
新潟支店	(025) 241-7227	四国支社	(087) 825-0072
神奈川支社	(045) 224-2625	九州支社	(092) 721-2243
神奈川県央支店	(046) 221-9221	福山製作所	(084) 921-3211
北陸支社	(076) 233-5501		

この印刷物は、2008年5月の発行です。お断りなしに仕様を変更することがありますのでご了承ください。

安全に関するご注意

- 正しく安全にお使いいただくため、ご使用前に必ず「取扱説明書」をお読みください。
- 安全のため接続は電気工事電気配線などの専門技術を有する人が行ってください。

インターネットによる三菱電機制御機器技術情報サービス
 URL <http://www.MitsubishiElectric.co.jp/haisei>

三菱電機株式会社ホームページメニューの「製品サービス」からもリンクしています。
<http://www.MitsubishiElectric.co.jp>

計器、B/NETに関する技術的なお問合せはFAXサービスをご利用ください。

三菱電機株式会社
 計測制御機器技術FAXサービス担当 宛
 FAX 福山 084-926-8340

●このカタログは、再生紙を使用しています。

2008年5月作成