

INVERTER

FR-E700

ΟΔΗΓΙΕΣ ΕΓΚΑΤΑΣΤΑΣΗΣ

FR-E720S-008 ως 110-EC

FR-E740-016 ως 300-EC

Σας ευχαριστούμε που επιλέξατε αυτό το Mitsubishi Inverter.
Σας παρακαλούμε μελετήστε αυτό το Εγχειρίδιο Οδηγιών και το συνοδευτικό CD ROM για να χειριστείτε σωστά αυτόν τον μετατροπέα.
Μην χρησιμοποιήσετε αυτό το προϊόν έως ότου αποκτήσετε πλήρη γνώση του εξοπλισμού, των πληροφοριών ασφαλείας και των οδηγιών.
Παρακαλούμε προωθήστε αυτό το εγχειρίδιο και το CD ROM στον τελικό χρήστη.

ΠΕΡΙΕΧΟΜΕΝΑ

{1}	ΕΓΚΑΤΑΣΤΑΣΗ	1
{2}	ΣΧΕΔΙΟ ΠΕΡΙΓΡΑΜΜΑΤΟΣ	3
{3}	ΣΥΝΔΕΣΜΟΛΟΓΙΑ	4
{4}	ΠΡΟΦΥΛΑΞΕΙΣ ΚΑΤΑ ΤΗΝ ΧΡΗΣΗ ΤΟΥ INVERTER	9
{5}	ΑΣΦΑΛΕΙΑ ΤΟΥ ΣΥΣΤΗΜΑΤΟΣ ΠΟΥ ΧΡΗΣΙΜΟΠΟΙΕΙ ΤΟΝ INVERTER	11
{6}	ΠΑΡΑΜΕΤΡΟΙ	12
{7}	ΕΝΤΟΠΙΣΜΟΣ ΒΛΑΒΩΝ	17

E700

Ημερομηνία Εκτύπωσης		Αριθμός Εγχειριδίου	Επανεκδοση
01/2008	rdp-gb	213448-A	Πρώτη έκδοση
08/2010	akl	213448-B	Πρόσθετα • FR-E720S-008 ως 110



Για μέγιστη ασφάλεια

- Τα inverters της Mitsubishi που περιέχουν τρανζίστορες δεν είναι σχεδιασμένα ή κατασκευασμένα να χρησιμοποιούνται σε εξοπλισμό ή συστήματα σε συνθήκες που μπορούν να επηρεάσουν ή να θέσουν σε κίνδυνο την ανθρώπινη ζωή.
- Όταν προορίζουμε να χρησιμοποιήσουμε αυτό το προϊόν σε ειδικές εφαρμογές όπως μηχανήματα ή συστήματα που χρησιμοποιούνται σε μεταφορά επιβατών, ιατρικές, αεροβιομηχανικές, ατομικής ενέργειας, ηλεκτρικής ενέργειας, ή υποβρύχιες επαναλαμβανόμενες εφαρμογές, παρακαλούμε επικοινωνήστε με τον πλησιέστερο αντιπρόσωπο πωλήσεων Mitsubishi.
- Αν και αυτό το προϊόν κατασκευάστηκε κάτω από συνθήκες αυστηρού ελέγχου ποιότητας, σας συμβουλεύουμε οπωσδήποτε να εγκαταστήσετε διατάξεις ασφαλείας ώστε να αποφύγετε σοβαρά ατυχήματα όταν χρησιμοποιείται σε υπηρεσίες όπου οι διακοπές λειτουργίας του προϊόντος πιθανόν να προκαλέσουν κάποιο σοβαρό ατύχημα.
- Παρακαλούμε μην χρησιμοποιείτε αυτό το προϊόν σε φορτία που δεν ανήκουν σε τριφασικούς επαγωγικούς κινητήρες.
- Παρακαλούμε ελέγξτε εάν το παρόν εγχειρίδιο οδηγιών αντιστοιχεί με το παραδοτέο inverter. Συγκρίνετε τις προδιαγραφές του πίνακью ισχύος με τις προδιαγραφές που δίνονται σε αυτό το εγχειρίδιο.

Αυτό το τμήμα είναι ειδικά για θέματα ασφαλείας

Μην επιχειρήσετε να εγκαταστήσετε, χειριστείτε, συντηρήσετε ή επιθεωρήσετε τον μετατροπέα έως ότου μελετήσετε αυτές τις Οδηγίες Εγκατάστασης και τα προσαρτώμενα έγγραφα προσεκτικά ώστε να μπορείτε να χρησιμοποιείτε τον εξοπλισμό σωστά. Μην χρησιμοποιήσετε τον μετατροπέα μέχρι να κατανοήσετε πλήρως τον εξοπλισμό, τα θέματα ασφαλείας και τις οδηγίες. Σε αυτές τις οδηγίες εγκατάστασης, τα επίπεδα οδηγίων ασφαλείας διαχωρίζονται σε "ΠΡΟΕΙΔΟΠΟΙΗΣΗ" και "ΠΡΟΣΟΧΗ".

ΠΡΟΕΙΔΟΠΟΙΗΣΗ Σημαίνει ότι λάθος χειρισμός μπορεί να προκαλέσει επικίνδυνες συνθήκες, με αποτέλεσμα τον θάνατο ή σοβαρό τραυματισμό.

ΠΡΟΣΟΧΗ Σημαίνει ότι λάθος χειρισμός μπορεί να προκαλέσει επικίνδυνες συνθήκες, με αποτέλεσμα μεσαίο ή ελαφρύ τραυματισμό, ή να προκαλέσει φυσική φθορά μόνο.

Σημειώστε ότι ακόμα και το επίπεδο **ΠΡΟΣΟΧΗ** μπορεί να οδηγήσει σε σοβαρή συνέπεια ανάλογα με τις συνθήκες. Παρακαλούμε ακολουθείτε αυστηρά τις οδηγίες και των δύο επιπέδων γιατί είναι σημαντικές για την ασφάλεια του προσωπικού.

Αποφυγή Ηλεκτροπληξίας

ΠΡΟΕΙΔΟΠΟΙΗΣΗ

- Ενώ η ισχύς είναι ON ή όταν ο μετατροπέας λειτουργεί, μην ανοίγετε το μπροστινό κάλυμμα. Διαφορετικά μπορεί να πάθετε ηλεκτροπληξία.
- Μην λειτουργείτε τον μετατροπέα με το μπροστινό κάλυμμα ή το κάλυμμα καλωδίωσης να λείπει. Διαφορετικά, μπορεί να ακουμπήσετε τους εκτεθειμένους ακροδέκτες υψηλής τάσης ή το τμήμα φόρτισης του κυκλώματος και να πάθετε ηλεκτροπληξία.
- Ακόμα κι αν η ισχύς είναι OFF, μην αφαιρείτε το μπροστινό κάλυμμα εκτός για κάποια σύνδεση ή περιοδική συντήρηση. Μπορεί να ακουμπήσετε τα φορτισμένα κυκλώματα του μετατροπέα και να πάθετε ηλεκτροπληξία.
- Πριν να ξεκινήσετε σύνδεση ή επιθεώρηση, ελέγξτε για να σιγουρευτείτε πως η ένδειξη του πίνακα λειτουργίας είναι OFF, περιμένετε τουλάχιστον για 10 λεπτά αφού έχει τεθεί OFF η τροφοδοσία ισχύος, και ελέγξτε να μην υπάρχει παραμένουσα τάση χρησιμοποιώντας ένα πολύμετρο ή κάτι παρόμοιο. Ο πυκνωτής είναι φορτισμένος με υψηλή τάση για κάποιο χρόνο μετά την διακοπή ισχύος και είναι επικίνδυνος.
- Αυτός ο μετατροπέας πρέπει να είναι γειωμένος. Η γείωση πρέπει να συμφωνεί με τις απαιτήσεις των εθνικών και τοπικών κανονισμών και ηλεκτρολογικών κωδικών. (JIS, NEC μέρος 250, IEC 536 επίπεδο 1 και άλλα εφαρμόσιμα πρότυπα). Χρησιμοποιήστε μια ουδέτερου σημείου γείωσης (γειωμένη) τροφοδοσία ισχύος για αντιστροφή κλάσης 400 V σε συμμόρφωση με το πρότυπο EN.
- Κάθε πρόσωπο που εμπλέκεται με την σύνδεση ή την επιθεώρηση αυτού του εξοπλισμού θα πρέπει να είναι πλήρως κατάλληλο για την εργασία.
- Πάντα να εγκαθιστάτε τον μετατροπέα πριν την σύνδεση. Διαφορετικά, μπορεί να πάθετε ηλεκτροπληξία ή να τραυματιστείτε.
- Εκτελείτε τις ρυθμίσεις και τον χειρισμό πλήκτρων με στεγνά χέρια για να αποφύγετε την ηλεκτροπληξία. Διαφορετικά μπορεί να πάθετε ατύχημα.
- Μην εκθέτετε τα καλώδια σε γδαρσίματα, υπερβολικό τέντωμα, υψηλά φορτία ή κοψίματα. Διαφορετικά μπορεί να πάθετε ηλεκτροπληξία.
- Μην αντικαθιστάτε τον ανεμιστήρα ψύξης ενώ η ισχύς είναι ON. Είναι επικίνδυνο να αλλάζουμε τον ανεμιστήρα ενώ η ισχύς είναι ON.
- Μην ακουμπάτε την ηλεκτρονική πλακέτα με υγρά χέρια. Μπορεί να πάθετε ηλεκτροπληξία.
- Όταν μετράμε την χωρητικότητα του πυκνωτή του κύριου κυκλώματος, η τάση DC εφαρμόζεται στο μοτέρ για 1 s κατά την απενεργοποίηση. Ποτέ μην αγγίζετε τον ακροδέκτη του μοτέρ, κτλ. αμέσως μετά την απενεργοποίηση για να αποφύγετε την ηλεκτροπληξία.

Αποφυγή Πυρκαγιάς

ΠΡΟΣΟΧΗ

- Εγκαταστήστε τον αντιστροφέα επάνω σε έναν μη εύφλεκτο τοίχο χωρίς οπές (έτσι ώστε κανείς να μην μπορεί να αγγίξει την διάταξη αποβολής θερμότητας του αντιστροφέα στην πίσω πλευρά, κτλ.). Η στήριξη του πάνω ή κοντά σε εύφλεκτο υλικό μπορεί να προκαλέσει φωτιά.
- Εάν ο μετατροπέας παρουσιάσει βλάβη, διακόψτε την ισχύ του. Η συνεχής ροή υψηλού ρεύματος μπορεί να προκαλέσει φωτιά.
- Όταν χρησιμοποιείτε αντίσταση πέδησης, σχεδιάστε μια διάταξη διακοπής που θα απενεργοποιεί την ισχύ όταν εξάγεται ένα σήμα συναγερμού. Διαφορετικά, η αντίσταση πέδησης μπορεί να υπερθερμανθεί λόγω βλάβης του τρανζίστορ πέδησης και έτσι να προκληθεί φωτιά.
- Μην συνδέετε μια αντίσταση απευθείας στους DC ακροδέκτες +, -. Αυτό μπορεί να προκαλέσει φωτιά και να καταστρέψει τον inverter. Η θερμοκρασία επιφανείας των αντιστάσεων πέδησης μπορεί να υπερβεί πολύ τους 100 °C για σύντομες περιόδους. Σιγουρευτείτε ότι υπάρχει επαρκής προστασία κατά της πιθανής επαφής και διατηρείται ασφαλής απόσταση από άλλες μονάδες και διατάξεις του συστήματος.

Αποφυγή τραυματισμού

ΠΡΟΣΟΧΗ

- Εφαρμόστε μόνο την τάση που καθορίζεται μέσα στο εγχειρίδιο σε κάθε ακροδέκτη. Διαφορετικά, έκρηξη, βλάβη, κτλ μπορούν να συμβούν.
- Σιγουρευτείτε πως τα καλώδια είναι συνδεδεμένα στους σωστούς ακροδέκτες. Διαφορετικά, έκρηξη, βλάβη, κτλ μπορούν να συμβούν.
- Πάντα να βεβαιώνετε πως η πολικότητα είναι σωστή για να αποφύγετε ζημιές, κτλ. Διαφορετικά, έκρηξη, βλάβη, κτλ μπορούν να συμβούν.
- Ενώ η ισχύς είναι ON ή μετά από κάποιο διάστημα από την διακοπή ισχύος, μην αγγίζετε τον μετατροπέα καθώς είναι ζεστός και μπορεί να καείτε.

Επιπρόσθετες Οδηγίες

Επίσης προσέξτε τα επόμενα σημεία για να αποφύγετε τυχαία διακοπή, τραυματισμό, ηλεκτροπληξία, κτλ.

Μεταφορά και εγκατάσταση

ΠΡΟΣΟΧΗ

- Μεταφέρετε τον προϊόν χρησιμοποιώντας την σωστή μέθοδο που αντιστοιχεί στο βάρος. Η παράλειψη αυτού μπορεί να οδηγήσει σε τραυματισμούς.
- Μην στοιβάζετε τα κιβώτια των μετατροπέων ψηλότερα από τον αριθμό που προβλέπεται.
- Βεβαιωθείτε ότι η θέση εγκατάστασης και το υλικό μπορούν να αντέξουν το βάρος του μετατροπέα. Εγκαταστήστε σύμφωνα με τα στοιχεία στο εγχειρίδιο οδηγίων.
- Μην εγκαταστήσετε η χειριστείτε τον μετατροπέα εάν έχει φθορά ή λείπουν εξαρτήματα. Αυτό μπορεί να προκαλέσει βλάβες.
- Όταν μεταφέρετε τον μετατροπέα, μην τον κρατάτε από το μπροστινό κάλυμμα ή τον πίνακα οργάνων, μπορεί να πέσει ή να χαλάσει.
- Μην στηρίζετε ή ακουμπάτε βαριά αντικείμενα πάνω στο προϊόν.
- Ελέγξτε ότι η προσαρμογή της στήριξης του μετατροπέα είναι σωστή.
- Μην αφήνετε άλλα αγώγιμα υλικά όπως βίδες και μεταλλικά αντικείμενα ή άλλη εύφλεκτη ύλη όπως έλαια να εισχωρούν στον μετατροπέα.
- Καθώς ο μετατροπέας είναι μηχανήμα ακριβείας, μην αφήνετε να πέσει κάτω ή να χτυπήσει κάπου.
- Χρησιμοποιήστε τον μετατροπέα κάτω από τις εξής περιβαλλοντικές συνθήκες. Διαφορετικά, ο μετατροπέας μπορεί να πάθει ζημιά:

Συνθήκες Λειτουργίας	Θερμοκρασία περιβάλλοντος	-10 °C ως +50 °C (όχι πάγωμα)
	Υγρασία περιβάλλοντος	90 % RH ή λιγότερο (όχι συμπύκνωση)
	Θερμοκρασία αποθήκευσης	-20 °C ως +65 °C ①
	Ατμόσφαιρα	Εσωτερικό (χωρίς διαβρωτικά αέρια, εύφλεκτα αέρια, νέφωση από έλαια, σκόνη και ακαθαρσίες)
	Υψόμετρο	Μέγιστο 1000 m πάνω από το επίπεδο της θάλασσας για κανονική λειτουργία. Μετά από αυτό μειώστε κατά 3 % για κάθε πρόσθετα 500 μ μέχρι τα 2500 μ (91 %).
	Κραδασμοί	5,9 μ/s ² ή λιγότερο στα 10 ως 55 Hz (διευθύνσεις των αξόνων X, Y, Z)

① Θερμοκρασία εφαρμόσιμη για σύντομο διάστημα, πχ κατά την μεταφορά.

Συνδεσμολογία

⚠ ΠΡΟΣΟΧΗ

- Μην εγκαθιστάτε εξαρτήματα ή μηχανισμούς (πχ πυκνωτές διόρθωσης παράγοντα ισχύος) στην πλευρά εξόδου του μετατροπέα, τα οποία δεν είναι εγκεκριμένα από την Mitsubishi.
- Η κατεύθυνση περιστροφής του μοτέρ αντιστοιχεί στις εντολές κατεύθυνσης περιστροφής (STF/STR) μόνο εάν η ακολουθία φάσης (U, V, W) διατηρείται.


Δοκιμαστική λειτουργία και ρύθμιση

⚠ ΠΡΟΣΟΧΗ

- Πριν ξεκινήσετε την λειτουργία, επιβεβαιώστε και ρυθμίστε τις παραμέτρους. Παράληψη αυτού μπορεί να προκαλέσει απροσδόκητες κινήσεις μερικών μηχανημάτων.

Λειτουργία

⚠ ΠΡΟΕΙΔΟΠΟΙΗΣΗ

- Όταν επιλέγετε την εντολή επανεκκίνησης, να είστε μακριά από το μηχανήμα καθώς θα ξεκινήσει ξαφνικά μετά από παύση λόγω συναγερμού.
- Το πλήκτρο  είναι έγκυρο μόνο όταν η κατάλληλη ρύθμιση εντολής έχει γίνει. Προετοιμάστε έναν διακόπτη στάσης εκτάκτου ανάγκης ξεχωριστά για να κάνετε στάση εκτάκτου ανάγκης (διακοπή ισχύος, λειτουργία μηχανικής πέδησης για στάση εκτάκτου ανάγκης, κτλ).
- Σιγουρευτείτε ότι το σήμα εκκίνησης είναι OFF πριν επαναφέρετε τον συναγερμό του μετατροπέα. Παράληψη αυτού μπορεί να εκκινήσει τον κινητήρα ξαφνικά.
- Ο μετατροπέας μπορεί να εκκινήσει και να διακοπεί μέσω του συνδέσμου επικοινωνιών σειριακής θύρας ή την δίαυλο πεδίου. Όμως, παρακαλούμε σημειώστε ότι ανάλογα με τις ρυθμίσεις των παραμέτρων επικοινωνίας ίσως να μην είναι δυνατό να διακόψετε το σύστημα μέσω αυτών των συνδέσεων εάν υπάρχει σφάλμα στο σύστημα επικοινωνιών ή την γραμμή δεδομένων. Σε διατάξεις όπως αυτή είναι λοιπόν αναγκαίο να εγκαταστήσουμε πρόσθετο λειτουργικό που θα καθιστά δυνατό να σταματά το σύστημα σε περίπτωση ανάγκης (πχ αναστολέα ελεγκτή μέσω σήματος ελέγχου, εξωτερικό διακόπτη κινητήρα κτλ). Ευδιάκριτες και ξεκάθαρες προειδοποιήσεις γύρω από αυτό θα πρέπει να αναρτηθούν στο σημείο αυτό για το προσωπικό χειρισμού και συντήρησης.
- Το φορτίο που χρησιμοποιείται θα πρέπει να είναι μόνο επαγγελματικό κινητήρα τριών φάσεων. Σύνδεση οποιουδήποτε άλλου ηλεκτρικού εξοπλισμού στην έξοδο του μετατροπέα μπορεί να προκαλέσει ζημιά στον μετατροπέα όπως και στον εξοπλισμό.
- Μην τροποποιείτε τον εξοπλισμό.
- Μην αφαιρείτε εξαρτήματα εάν δεν αναφέρεται στο εγχειρίδιο. Μπορεί να προκαλέσετε βλάβη ή ζημιά στον μετατροπέα.

⚠ ΠΡΟΣΟΧΗ

- Η λειτουργία ηλεκτρονικού θερμικού ρελέ δεν εγγυάται προστασία του μοτέρ από υπερθέρμανση. Προτείνεται να εγκαταστήσετε ταυτόχρονα ένα εξωτερικό θερμικό θερμίστορ και ένα θερμίστορ PTC για προστασία από υπερθέρμανση.
- Μην χρησιμοποιείτε μαγνητικό διακόπτη στην είσοδο του μετατροπέα για συχνή εκκίνηση/παύση του μετατροπέα. Διαφορετικά η διάρκεια ζωής του αντιστροφέα μειώνεται.
- Χρησιμοποιείτε φίλτρο θορύβου για να μειώσετε το φαινόμενο ηλεκτρομαγνητικής παρεμβολής και ακολουθήστε τις αποδεκτές μεθόδους EMC για την καταλληλότερη εγκατάσταση μετατροπέων συχνότητας. Διαφορετικά ο κοινός ηλεκτρονικός εξοπλισμός μπορεί να επηρεαστεί.
- Παίρνετε κατάλληλα μέτρα σχετικά με τις αρμονικές. Διαφορετικά αυτό μπορεί να θέσει σε κίνδυνο τα συστήματα αντιστάθμισης ή να υπερφορτώσει τις γεννήτριες.
- Όταν ένα μοτέρ τάξης 400 V είναι εξαρτημένο σε αντιστροφή, παρακαλούμε χρησιμοποιείτε ένα μοτέρ ενισχυμένης μόνωσης ή λάβετε μέτρα ώστε να καταστέλλονται οι ξαφνικές άνοδοι τάσης. Οι άνοδοι τάσης που οφείλονται στις σταθερές της συνδεσμολογίας μπορούν να εμφανιστούν στους ακροδέκτες του μοτέρ, καταστρέφοντας την μόνωση του μοτέρ.
- Όταν εκτελείται μηδενισμός παραμέτρου ή μηδενισμός όλων, ρυθμίστε και πάλι τις αναγκαίες παραμέτρους πριν αρχίσετε τον χειρισμό. Κάθε παράμετρος επιστρέφει στην αρχική τιμή.
- Ο μετατροπέας μπορεί εύκολα να ρυθμιστεί για λειτουργία υψηλής ταχύτητας. Πριν αλλάξετε την ρύθμισή του, εξετάστε πλήρως τις αποδόσεις του κινητήρα και του μηχανήματος.
- Η λειτουργία πέδησης DC του μετατροπέα συχνότητας δεν είναι σχεδιασμένη να υφίσταται συνεχόμενο φορτίο. Χρησιμοποιείτε μία ηλεκτρομηχανική πέδηση κράτησης στο μοτέρ γι' αυτό το σκοπό.
- Πριν χειριστείτε έναν μετατροπέα ο οποίος είχε αποθηκευτεί για μεγάλο διάστημα, πάντα να κάνετε επιθεώρηση και δοκιμαστική λειτουργία.
- Για αποφυγή βλάβης λόγω στατικού ηλεκτρισμού, αγγίξτε κάποιο κοντινό μέταλλο πριν να αγγίξετε αυτό το προϊόν για να ελαττώσετε τον στατικό ηλεκτρισμό από το σώμα σας.

Παύση εκτάκτου ανάγκης

⚠ ΠΡΟΣΟΧΗ

- Εξασφαλίστε μια εφεδρεία ασφαλείας όπως φρένο έκτακτης ανάγκης που θα προφυλάξει το μηχανήμα και τον εξοπλισμό από επικίνδυνες καταστάσεις εάν ο μετατροπέας παρουσιάσει βλάβη.
- Όταν ο κόφτης στην κύρια πλευρά του μετατροπέα ενεργοποιηθεί, ελέγξτε για πρόβλημα στην συνδεσμολογία (βραχυκύκλωμα), βλάβη στα εσωτερικά μέρη του μετατροπέα, κτλ. Εξακριβώστε την αιτία της ενεργοποίησης, κατόπιν διορθώστε την αιτία και τροφοδοτήστε τον κόφτη.
- Όταν η εντολή προστασίας ενεργοποιηθεί (δηλαδή ο μετατροπέας συχνότητας απενεργοποιηθεί με μήνυμα σφάλματος), κάνετε την ανάλογη διορθωτική κίνηση όπως περιγράφεται στο εγχειρίδιο του μετατροπέα, κατόπιν επαναφέρετε τον μετατροπέα, και συνεχίστε την λειτουργία.

Συντήρηση, επιθεώρηση και αντικατάσταση εξαρτημάτων

⚠ ΠΡΟΣΟΧΗ

- Μην πραγματοποιήσετε τεστ ωμομέτρου (αντίσταση μόνωσης) στο κύκλωμα ελέγχου του μετατροπέα. Αυτό θα προκαλέσει βλάβη.

Απόθεση του μετατροπέα

⚠ ΠΡΟΣΟΧΗ

- Μεταχειριστείτε σαν βιομηχανικό απόβλητο.

Γενικές οδηγίες

Πολλά από τα διαγράμματα και σχέδια στα εγχειρίδια οδηγιών δείχνουν τον μετατροπέα χωρίς κάλυμμα, ή μερικώς ανοιχτό. Ποτέ μην χειρίζεστε τον μετατροπέα σε αυτήν την κατάσταση. Πάντα τοποθετείτε το κάλυμμα και ακολουθείτε τις οδηγίες του εγχειριδίου όταν χειρίζεστε τον μετατροπέα.

1 ΕΓΚΑΤΑΣΤΑΣΗ

Αποσυναρμολογήστε τον αντιστροφέα και ελέγξτε το πινάκιο δυνατότητας στο εμπρόσθιο κάλυμμα και το πινάκιο προδιαγραφής στην πλαϊνή επιφάνεια του αντιστροφέα για να διασφαλίσετε ότι το προϊόν συμφωνεί με την παραγγελία σας και ότι ο αντιστροφέας είναι άθικτος.

1.1 Τύπος Inverter

FR - E740 - 095 - EC

Σύμβολο	Μέγεθος Τάσης	Σύμβολο	Αριθμός Τύπου
E720S	Τάξη 200 V μονοφασικό	008	3-ψήφια ένδειξη
E740	Τάξη 400 V τριφασικό	ως	
		300	

Παράδειγμα πινακίου πληροφοριών

Πινάκιο πληροφοριών

FR-E740-095-EC ← Τύπος inverter
SERIAL : XXXXXX ← Σειριακός αριθμός

Παράδειγμα πινακίου προδιαγραφής

Πινάκιο προδιαγραφής		MITSUBISHI INVERTER	
Τύπος inverter	→	MODEL	FR-E740-095-EC
Προδιαγραφή εισόδου	→	INPUT :	XXXXX
Προδιαγραφή εξόδου	→	OUTPUT :	XXXXX
Σειριακός αριθμός	→	SERIAL :	
		PASSED	

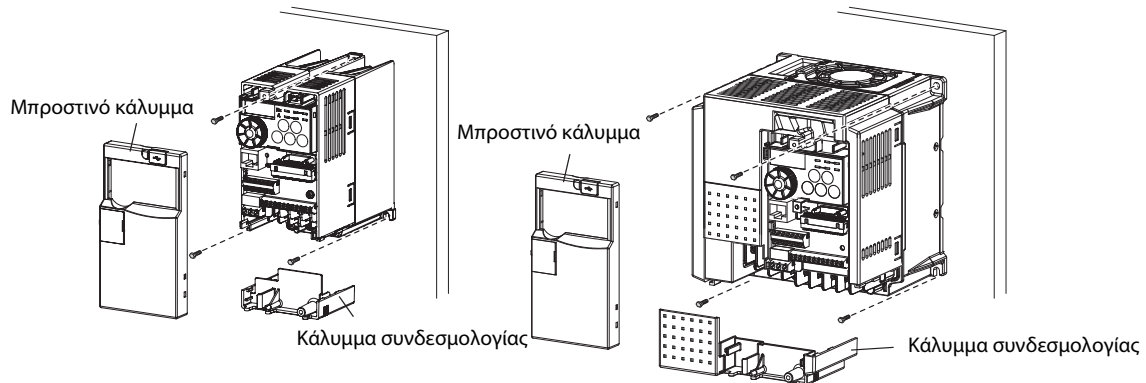
1.2 Εγκατάσταση του inverter

Εγκατάσταση επάνω στον πίνακα

Αφαιρέστε το μπροστινό κάλυμμα και το κάλυμμα της συνδεσμολογίας για να στηρίξετε τον αντιστροφέα στην επιφάνεια.

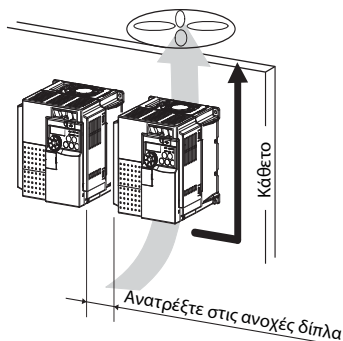
FR-E720S-008 ως 030

FR-E720S-050 ή μεγαλύτερο, FR-E740-016 ή μεγαλύτερο

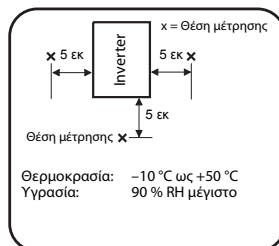


ΠΡΟΣΟΧΗ

- Όταν εγκαθιστάτε πολλούς αντιστροφέες, τοποθετήστε τους παράλληλα και αφήστε κάποια απόσταση ως μέτρο ψύξης.
- Ο Εγκαταστήστε τον αντιστροφέα κάθετα.

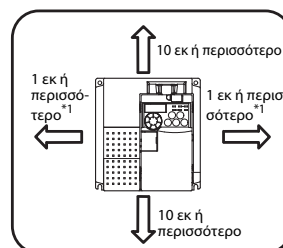


Θερμοκρασία και υγρασία περιβάλλοντος



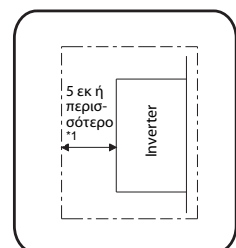
Αφήστε επαρκείς ανοχές και λάβετε μέτρα ψύξης

Ανοχές (μπροστά)



*1 Όταν χρησιμοποιούμε τους αντιστροφέες στην θερμοκρασία περιβάλλοντος 40 °C ή λιγότερο, οι αντιστροφέες μπορούν να εγκατασταθούν δίπλα δίπλα (0 εκ ανοχή). Όταν η θερμοκρασία περιβάλλοντος υπερβαίνει τους 40 °C, οι ανοχές μεταξύ των αντιστροφέων θα πρέπει να είναι 1 εκ ή περισσότερο (5 εκ ή περισσότερο για το FR-E740-120 ή μεγαλύτερο).

Ανοχές (στο πλάι)



*1 5 εκ ή περισσότερο για το FR-E740-120 ή μεγαλύτερο



1.3 Γενικές Προφυλάξεις

Ο χρόνος αποφόρτισης του πυκνωτή διαύλου είναι 10 λεπτά. Πριν ξεκινήσετε την καλωδίωση ή την επιθεώρηση, γυρίστε την ισχύ στο OFF, περιμένετε για περισσότερο από 10 λεπτά, και ελέγξτε για παραμένουσα τάση μεταξύ των τερματικών + και – με κάποιο όργανο μέτρησης κτλ, για να αποφύγετε τον κίνδυνο ηλεκτροπληξίας.

1.4 Περιβάλλον

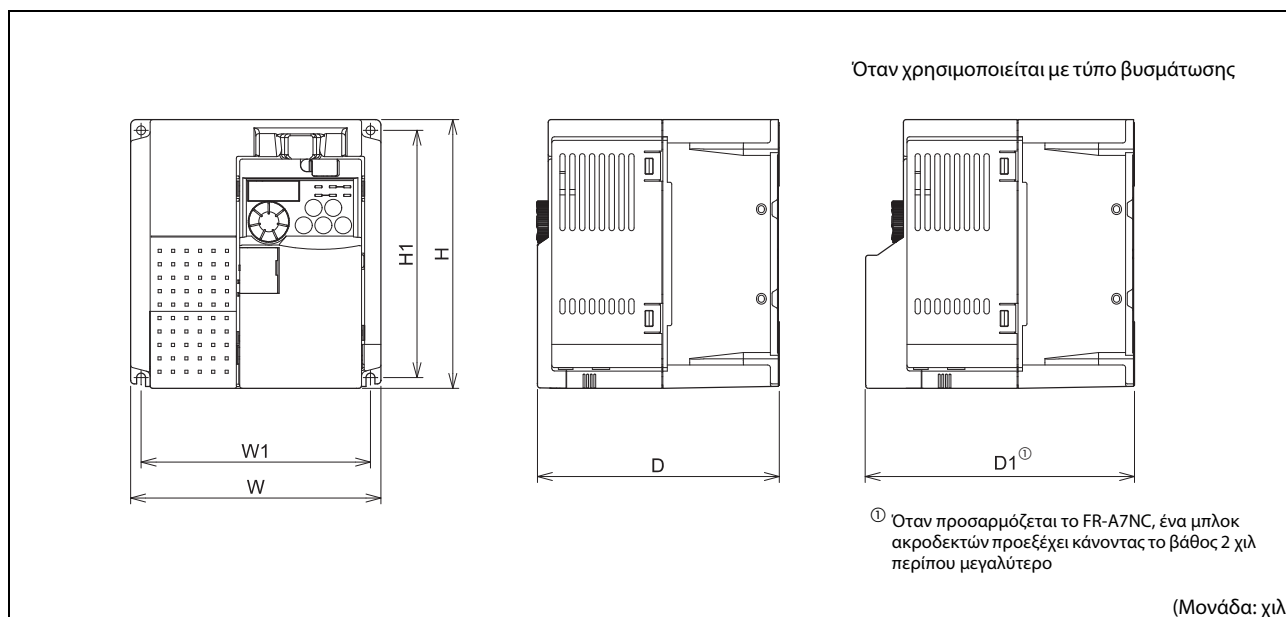
πριν την εγκατάσταση, ελέγξτε εάν το περιβάλλον ταιριάζει με τις επόμενες προδιαγραφές.

Θερμοκρασία Περιβάλλοντος	-10 °C ως +50 °C (όχι πάγωμα)
Υγρασία Περιβάλλοντος	90 % RH ή λιγότερο (όχι συμπύκνωση)
Ατμόσφαιρα	Εσωτερικό (χωρίς διαβρωτικά αέρια, εύφλεκτα αέρια, νέφωση από έλαια, σκόνη και ακαθαρσίες)
Υψόμετρο	Μέγιστο 1000 μ πάνω από το επίπεδο της θάλασσας για κανονική λειτουργία. Μετά από αυτό μειώστε κατά 3 % για κάθε πρόσθετα 500 μ μέχρι τα 2500 μ (91 %).
Κραδασμοί	5,9 μ/s ² ή λιγότερο στα 10 ως 55 Hz (διευθύνσεις των αξόνων X, Y, Z)

ΠΡΟΣΟΧΗ

- Εγκαταστήστε τον inverter σε μια γερή επιφάνεια σταθερά και κάθετα με βίδες.
- Αφήστε επαρκείς αποστάσεις και λάβετε μέτρα ψύξης.
- Αποφύγετε μέρη όπου ο inverter εκτίθεται σε απευθείας ηλιακό φως, υψηλή θερμοκρασία και μεγάλη υγρασία.
- Εγκαταστήστε τον inverter σε μια μη εύφλεκτη επιφάνεια.

2 ΣΧΕΔΙΟ ΠΕΡΙΓΡΑΜΜΑΤΟΣ

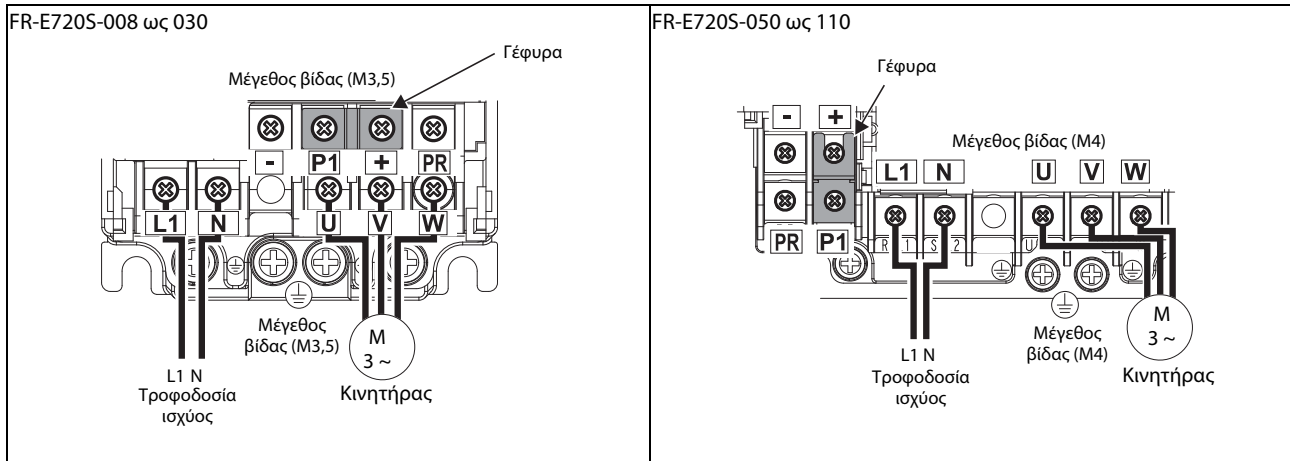


Τύπος inverter		W	W1	H	H1	D	D1				
Τάξη 200 V	FR-E720S-008	68	56	128	118	80,5	95,6				
	FR-E720S-015					142,5	157,6				
	FR-E720S-030					135,5	150,6				
	FR-E720S-050	108	96			161	176,1				
	FR-E720S-080					155,5	170,6				
	FR-E720S-110					114	129,1				
Τάξη 400 V	FR-E740-016	140	128	150	138	135	150,1				
	FR-E740-026					147	162,1				
	FR-E740-040					220	208	190	205,1		
	FR-E740-060							260	244		
	FR-E740-095										
	FR-E740-120										
	FR-E740-170										
	FR-E740-230										
FR-E740-300											

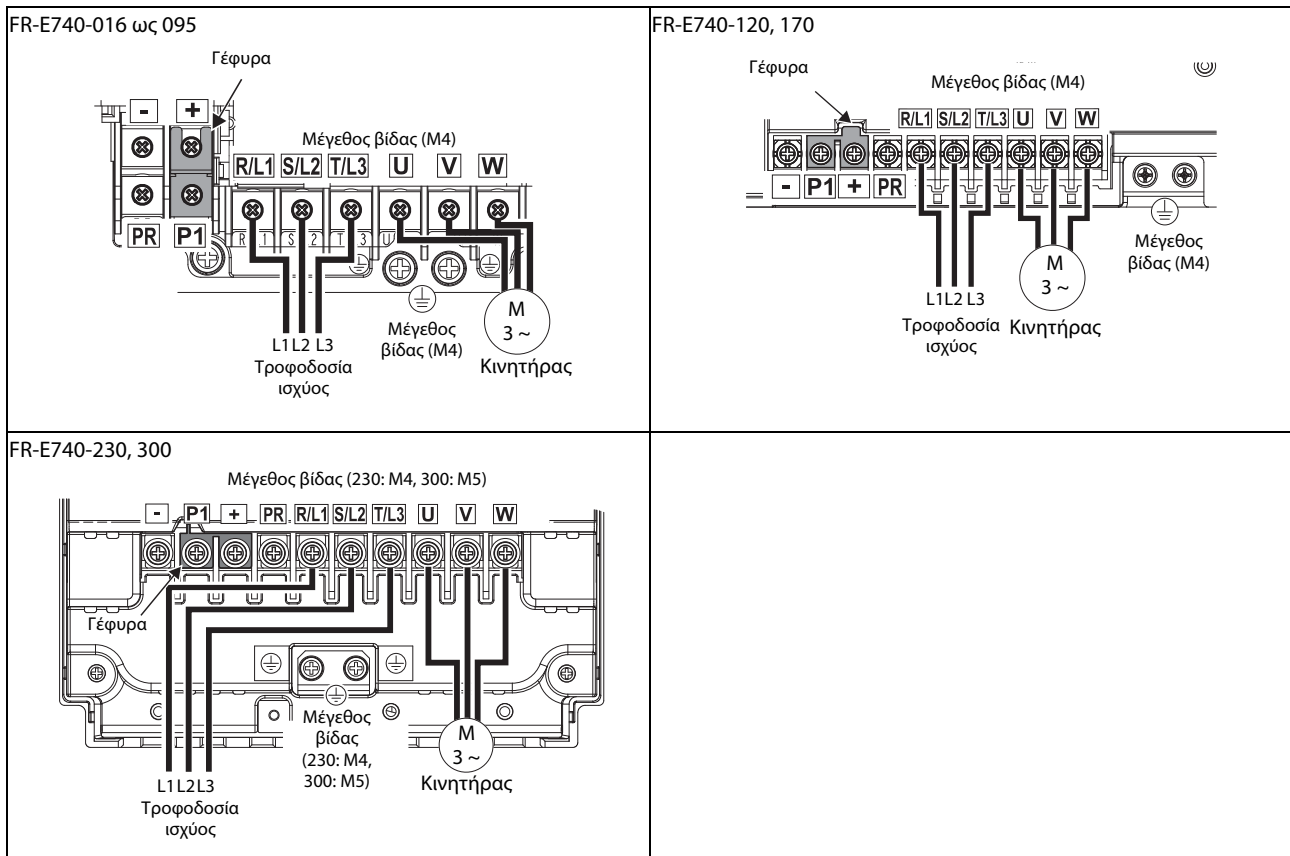
3.2 Κλεμμοσειρά κύριου κυκλώματος

3.2.1 Σχεδιάγραμμα κλεμμοσειράς και συνδεσμολογία

Τάξη 200 V μονοφασικό



Τάξη 400 V τριφασικό



ΠΡΟΣΟΧΗ

- Τα καλώδια τροφοδοσίας ισχύος πρέπει να είναι συνδεδεμένα στα R/L1, S/L2, T/L3. Ποτέ να μην συνδέετε το καλώδιο τροφοδοσίας ισχύος στα U, V, W του inverter. Εάν γίνει αυτό θα προκληθεί βλάβη στον inverter. (Η ακολουθία φάσης δεν χρειάζεται να αντιστοιχηθεί).
- Συνδέστε το μοτέρ στα U, V, W. Αυτή τη φορά εάν θέσουμε ON τον διακόπτη εμπρόσθιας περιστροφής (σήμα) το μοτέρ περιστρέφεται κατά την φορά των δεικτών του ρολογιού όταν το παρατηρούμε στον άξονα.



3.3 Κανόνες συνδεσμολογίας

3.3.1 Κανόνες συνδεσμολογίας

Επιλέξτε το προτεινόμενο μέγεθος καλωδίου για να διασφαλίσετε ότι η πτώση τάσης θα είναι 2 % μέγιστο.

Εάν η απόσταση καλωδίωσης είναι μεγάλη ανάμεσα στον inverter και στο μοτέρ, μια πτώση τάσης του καλωδίου του κύριου κυκλώματος θα προκαλέσει την πτώση της ροπής του μοτέρ ειδικά κατά την έξοδο μιας χαμηλής συχνότητας.

Ο επόμενος πίνακας δείχνει ένα παράδειγμα επιλογής για μήκος καλωδίωσης 20 μ.

Τάξη 200 V μονοφασικό (όταν η τροφοδοσία ισχύος εισόδου είναι 230 V)

Τύπος Εφαρμοσμένου Inverter	Μέγεθος Βιδας Τερματικού *4	Ροπή Σύσφιξης [Nm]	Γυριστό Τερματικό	
			L1, N	U, V, W
FR-E720S-008 ως 030	M3,5	1,2	2-3,5	2-3,5
FR-E720S-050	M4	1,5	2-4	2-4
FR-E720S-080	M4	1,5	2-4	2-4
FR-E720S-110	M4	1,5	5,5-4	5,5-4

Τύπος Εφαρμοσμένου Inverter	Μεγέθη Καλωδίων							
	HIV [χιλ ²] *1			AWG *2		PVC [χιλ ²] *3		
	L1, N	U, V, W	Μέγεθος Καλωδίου Γείωσης	L1, N	U, V, W	L1, N	U, V, W	Μέγεθος Καλωδίου Γείωσης
FR-E720S-008 ως 030	2	2	2	14	14	2,5	2,5	2,5
FR-E720S-050	2	2	2	14	14	2,5	2,5	2,5
FR-E720S-080	2	2	2	14	14	2,5	2,5	2,5
FR-E720S-110	3,5	2	3,5	12	14	4	2,5	4

Τάξη 400 V τριφασικό (όταν η τροφοδοσία ισχύος εισόδου είναι 440 V)

Τύπος Εφαρμοσμένου Inverter	Μέγεθος Βιδας Τερματικού *4	Ροπή Σύσφιξης [Nm]	Γυριστό Τερματικό	
			R/L1, S/L2, T/L3	U, V, W
FR-E740-016 ως 095	M4	1,5	2-4	2-4
FR-E740-120	M4	1,5	2-4	2-4
FR-E740-170	M4	1,5	5,5-4	5,5-4
FR-E740-230	M4	1,5	5,5-4	5,5-4
FR-E740-300	M5	2,5	8-5	8-5

Τύπος Εφαρμοσμένου Inverter	Μεγέθη Καλωδίων							
	HIV [χιλ ²] *1			AWG *2		PVC [χιλ ²] *3		
	R/L1, S/L2, T/L3	U, V, W	Μέγεθος Καλωδίου Γείωσης	R/L1, S/L2, T/L3	U, V, W	R/L1, S/L2, T/L3	U, V, W	Μέγεθος Καλωδίου Γείωσης
FR-E740-016 ως 095	2	2	2	14	14	2,5	2,5	2,5
FR-E740-120	3,5	2	3,5	12	14	4	2,5	4
FR-E740-170	3,5	3,5	3,5	12	12	4	4	4
FR-E740-230	5,5	5,5	8	10	10	6	6	10
FR-E740-300	8	8	8	8	8	10	10	10

*1 Το προτεινόμενο μέγεθος καλωδίου είναι αυτό του καλωδίου HIV (τάξης 600 V 2πλου καλωδίου μόνωσης βινιλιού) με μέγιστη επιτρεπτή συνεχόμενη θερμοκρασία 75 °C. Δεδομένου ότι η θερμοκρασία περιβάλλοντος είναι 50 °C ή λιγότερο και η απόσταση καλωδίωσης είναι 20 μ ή λιγότερο.

*2 Το προτεινόμενο μέγεθος καλωδίου είναι αυτό του καλωδίου THHW με μέγιστη επιτρεπτή συνεχόμενη θερμοκρασία 75 °C. Δεδομένου ότι η θερμοκρασία περιβάλλοντος είναι 40 °C ή λιγότερο και η απόσταση καλωδίωσης είναι 20 μ ή λιγότερο. (Παράδειγμα επιλογής για χρήση κυρίως στις ΗΠΑ).

*3 Το προτεινόμενο μέγεθος καλωδίου είναι αυτό του καλωδίου PVC με μέγιστη επιτρεπτή συνεχόμενη θερμοκρασία 70 °C. Δεδομένου ότι η θερμοκρασία περιβάλλοντος είναι 40 °C ή λιγότερο και η απόσταση καλωδίωσης είναι 20 μ ή λιγότερο. (Παράδειγμα επιλογής για χρήση κυρίως στην ΕΥΡΩΠΗ).

*4 Το μέγεθος της βίδας του ακροδέκτη δείχνει το μέγεθος του ακροδέκτη για τα R/L1, S/L2, T/L3, U, V, W και μια βίδα για την γείωση. (Για μονοφασική είσοδο ισχύος, το μέγεθος της βίδας του ακροδέκτη υποδεικνύει το μέγεθος της βίδας του ακροδέκτη για τα L1, N, U, V, W, PR, +, -, P1 και μια βίδα για την γείωση.)

ΠΡΟΣΟΧΗ

- Σφίξτε την βίδα του τερματικού στην καθορισμένη ροπή. Κάποια βίδα που έχει σφιχτεί πολύ χαλαρά μπορεί να προκαλέσει βραχυκύκλωμα ή δυσλειτουργία. Κάποια βίδα που έχει σφιχτεί πολύ δυνατά μπορεί να προκαλέσει βραχυκύκλωμα ή δυσλειτουργία λόγω ραγίσματος της μονάδας.
- Χρησιμοποιείτε στριφτά τερματικά με προσθήκη μόνωσης για την σύνδεση της τροφοδοσίας ισχύος και του μοτέρ.

Η πτώση τάσης της γραμμής μπορεί να υπολογιστεί με τον εξής τύπο:

$$\text{Πτώση τάσης γραμμής [V]} = \frac{\sqrt{3} \times \text{αντίσταση καλωδίου } [\mu\Omega/\mu] \times \text{απόσταση καλωδίωσης } [\mu] \times \text{ρεύμα [A]}}{1000}$$

Χρησιμοποιείτε ένα μεγαλύτερο διαμέτρου καλώδιο όταν η απόσταση καλωδίωσης είναι μεγάλη ή όταν θέλετε να μειώσετε την πτώση τάσης (μείωση ροπής) στην κλίμακα χαμηλής ταχύτητας.

3.3.2 Μέγιστο επιτρεπόμενο μήκος καλωδίωσης μοτέρ

Το μέγιστο επιτρεπτό μήκος των καλωδίων του μοτέρ εξαρτάται από την προδιαγραφή του inverter και την συχνότητα του επιλεγμένου φορέα.

Τα μήκη στον επόμενο πίνακα είναι για εκτεθειμένα καλώδια. Όταν χρησιμοποιούνται καλώδια με προστασία διαιρέστε τις τιμές που αναγράφονται στον πίνακα δια του 2. Σημειώστε ότι οι τιμές αφορούν το συνολικό μήκος καλωδίωσης – εάν συνδέσετε περισσότερα από ένα μοτέρ παράλληλα θα πρέπει να προσθέσετε τα μήκη των καλωδίων του κάθε μοτέρ.

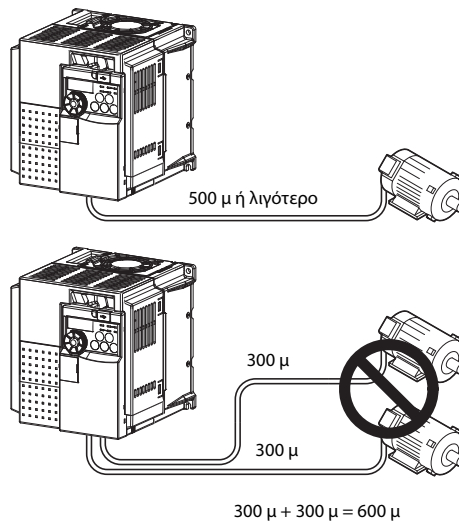
Τάξη 200 V

Ρύθμιση του Pr. 72 PWM Επιλογή Συχνότητας (συχνότητα φορέα)	FR-E720S-					
	008	015	030	060	080	110
1 (1 kHz) ή λιγότερο	200 μ	200 μ	300 μ	500 μ	500 μ	500 μ
2 ως 15 (2 kHz ως 14,5 kHz)	30 μ	100 μ	200 μ	300 μ	300 μ	500 μ

Τάξη 400 V

Ρύθμιση του Pr. 72 PWM Επιλογή Συχνότητας (συχνότητα φορέα)	FR-E740-				
	016	026	040	060	≥ 095
1 (1 kHz) ή λιγότερο	200 μ	200 μ	300 μ	500 μ	500 μ
2 ως 15 (2 kHz ως 14,5 kHz)	30 μ	100 μ	200 μ	300 μ	500 μ

Συνολικό μήκος καλωδίωσης (FR-E740-095 ή μεγαλύτερο)



Σημειώστε ότι οι περιελίξεις του μοτέρ στα τριφασικά AC μοτέρ υφίστανται πολύ μεγαλύτερη καταπόνηση όταν εκτελούν λειτουργία μέσω μετατροπών συχνότητας παρά με την λειτουργία από κεντρικούς αγωγούς. Ο κινητήρας θα πρέπει να είναι εγκεκριμένος από τον κατασκευαστή για λειτουργία με inverter.

Στον αντιστροφέα τύπου PWM, μια ξαφνική άνοδος τάσης που οφείλεται στις σταθερές της συνδεσμολογίας εμφανίζεται στους ακροδέκτες του μοτέρ. Ειδικά για ένα μοτέρ κλάσης 400 V, η υψηλή τάση μπορεί να φθείρει την μόνωση. Όταν το μοτέρ κλάσης 400 V καθοδηγείται από τον αντιστροφέα, λάβετε τα εξής μέτρα:

- Χρησιμοποιήστε ένα "μοτέρ τάξης 400 V ενισχυμένης μόνωσης καθοδηγούμενο από αντιστροφέα" και ρυθμίστε την συχνότητα στο Pr. 72 PWM Επιλογή συχνότητας ανάλογα με το μήκος καλωδίωσης.

	≤ 50 μ	50–100 μ	≥ 100 μ
Συχνότητα φορέα	≤ 14,5 kHz	≤ 8 kHz	≤ 2 kHz

- Περιορισμός ταχύτητας ανόδου τάσης της τάσης εξόδου αντιστροφέα συχνότητας (dU/dT):
Εάν το μοτέρ απαιτεί μια ταχύτητα ανόδου 500 V/μs ή λιγότερο θα πρέπει να εγκαταστήσετε ένα φίλτρο στην έξοδο του αντιστροφέα. Παρακαλούμε απευθυνθείτε στον διανομέα σας της Mitsubishi για περισσότερες πληροφορίες.

ΠΡΟΣΟΧΗ

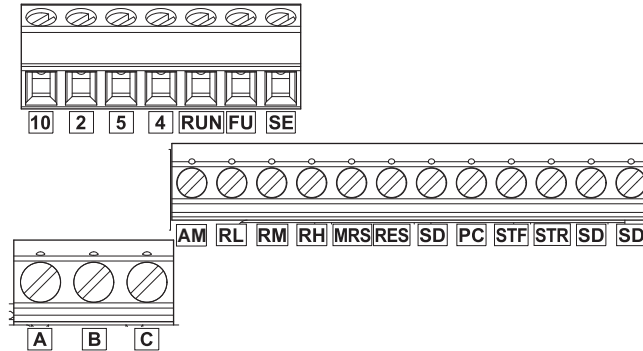
- Ειδικά για καλωδίωση μεγάλων αποστάσεων (ιδιαίτερα όταν χρησιμοποιούμε ενισχυμένα καλώδια μοτέρ), ο αντιστροφέας μπορεί να επηρεαστεί από ένα ρεύμα φόρτισης που προκαλείται από τις ανεπιθύμητες χωρητικότητες της καλωδίωσης, που οδηγεί σε δυσλειτουργία της προστατευτικής λειτουργίας υπέρντασης ή λειτουργία περιορισμού ρεύματος ταχείας απόκρισης, ή λειτουργία αποφυγής στάσης ή μια δυσλειτουργία ή βλάβη του εξοπλισμού που είναι συνδεδεμένος στην πλευρά εξόδου του αντιστροφέα. Όταν η λειτουργία περιορισμού ρεύματος ταχείας απόκρισης δυσλειτουργεί, απενεργοποιήστε την λειτουργία. Όταν η λειτουργία αποφυγής στάσης δυσλειτουργεί, αυξήστε το επίπεδο στάσης. (Για το Pr. 22 Επίπεδο λειτουργίας αποφυγής στάσης και Pr. 156 Επιλογή λειτουργίας αποφυγής στάσης, ανατρέξτε στο Εγχειρίδιο Οδηγιών.)
- Για λεπτομέρειες του Pr. 72 PWM Επιλογή συχνότητας, ανατρέξτε στο Εγχειρίδιο Οδηγιών (εφαρμοσμένο).
- Όταν χρησιμοποιείτε την λειτουργία αυτόματης επανεκκίνησης μετά από στιγμιαία πτώση ισχύος με μήκος καλωδίωσης που ξεπερνά τα 100 μ, επιλέξτε χωρίς αναζήτηση συχνότητας (Pr. 162 = "1, 11"). (Ανατρέξτε στο Εγχειρίδιο Οδηγιών).



3.4 Κλεμμοσειρά κυκλώματος ελέγχου

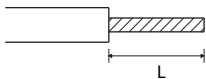
3.4.1 Σχεδιάγραμμα κλεμμοσειράς

Μέγεθος βίδας τερματικού
M3: (Τερματικό A, B, C)
M2: (Εκτός των προηγούμενων)



3.4.2 Μέθοδος συνδεσμολογίας

- Αφαιρέστε την προστασία του καλωδίου του κυκλώματος ελέγχου που θα συνδέσετε. Απογυμνώστε από την προστασία περίπου στο μέγεθος που βλέπετε από κάτω. Εάν το μήκος της απογύμνωσης της προστασίας είναι πολύ μεγάλο, μπορεί να προκληθεί κάποιο βραχυκύκλωμα ανάμεσα στα γειτονικά καλώδια. Εάν το μήκος είναι πολύ μικρό, τα καλώδια μπορεί να ξεπιάσουν. Συνδέστε το γυμνό καλώδιο αφού το στρίψετε για να μην χαλαρώσει. Επίσης, μην το κολλήσετε. Εάν χρειάζεται χρησιμοποιήστε τερματική ράβδο.



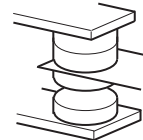
- Χαλαρώστε την βίδα του τερματικού και περάστε το καλώδιο μέσα στον ακροδέκτη.

	L[χιλ]	Ροπή Σύσφιξης [Nm]
Τερματικό A, B, C	6	0,5-0,6
Εκτός των από πάνω	5	0,22-0,25
Κατσαβίδι	Ίσιο κατσαβίδι Πάχος άκρου: 0,4 χιλ x 2,5 χιλ	

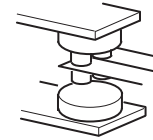
- Σφίξτε την βίδα στην καθορισμένη ροπή. Η χαλαρή σύσφιξη μπορεί να προκαλέσει την αποσύνδεση του καλωδίου ή βλάβη. Η υπερβολική σύσφιξη μπορεί να προκαλέσει βραχυκύκλωμα ή βλάβη λόγω φθοράς στην βίδα ή στην μονάδα.

3.4.3 Οδηγίες συνδεσμολογίας

- Τα τερματικά PC, 5 και SE είναι όλα κοινά τερματικά (0 V) για σήματα I/O και είναι απομονωμένα το ένα από το άλλο. Αποφύγετε την σύνδεση του τερματικού PC και 5 και του τερματικού SE και 5 (γείωση). Το τερματικό PC είναι κοινό τερματικό για τα τερματικά εισόδου επαφής (STF, STR, RH, RM, RL, MRS, RES).
- Χρησιμοποιείτε ενισχυμένα ή στριφτά καλώδια για την με τα τερματικά κυκλώματος ελέγχου και καθοδηγήστε τα μακριά από το κύριο κύκλωμα και το κύκλωμα ισχύος (περιλαμβανομένου και του κυκλώματος ακολουθίας ρελέ 230 V).
- Χρησιμοποιείτε δύο ή περισσότερες επαφές μικροσημάτων ή διδύμες επαφές για να αποφύγετε βλάβη των επαφών όταν χρησιμοποιείτε εισόδους επαφών εφ' όσον τα σήματα εισόδου του κυκλώματος ελέγχου είναι μικρορεύματα.



Επαφές μικροσήματος



Δίδυμες επαφές

- Μην εφαρμόζετε τάση στα τερματικά εισόδου επαφών (πχ STF) του κυκλώματος ελέγχου.
- Πάντα να εφαρμόζετε τάση στα τερματικά εξόδου συναγερμού (A, B, C) μέσω ενός πηνίου ρελέ, λαμπτήρα, κτλ.
- Σας συστήνουμε να χρησιμοποιείτε τα καλώδια μεγέθους 0,3 χιλ² ως 0,75 χιλ² για την σύνδεση με τα τερματικά κυκλώματος ελέγχου. Εάν το πάχος του καλωδίου που χρησιμοποιείται είναι 1,25 χιλ² ή περισσότερο, το μπροστινό κάλυμμα μπορεί να ανασηκωθεί όταν τρέχουν πολλά καλώδια ή εάν τα καλώδια τρέχουν με λάθος τρόπο, προκαλώντας την πτώση του καλύμματος.
- Το μήκος της καλωδίωσης θα πρέπει να είναι 30 μ το ανώτερο.
- Το επίπεδο των σημάτων ελέγχου μπορεί να εναλλαχθεί μεταξύ θετικής (ΠΗΓΗ) και αρνητικής (ΜΕΙΩΣΗ) λογικής. Τα σήματα ελέγχου είναι ρυθμισμένα στην λογική πηγής κατά την αποστολή από το εργοστάσιο. Για να αλλάξουμε την λογική ελέγχου, ο διασυνδέτης γέφυρας στο κουτί τερματικού κυκλώματος ελέγχου θα πρέπει να μετακινηθεί στην άλλη θέση.
- Μην βραχυκυκλώνετε τερματικό PC και SD. Μπορεί να πάθει ζημιά ο αντιστροφείας.

4 ΠΡΟΦΥΛΑΞΕΙΣ ΚΑΤΑ ΤΗΝ ΧΡΗΣΗ ΤΟΥ INVERTER

Η σειρά FR-E700 είναι προϊόν υψηλής αξιοπιστίας, αλλά η κακή κατασκευή του περιφερειακού κυκλώματος ή η μέθοδος λειτουργίας/χειρισμού μπορεί να μειώσει την ζωή του προϊόντος ή να το βλάψει.

Πριν αρχίσετε λειτουργία, πάντα ελέγχετε ξανά τα επόμενα θέματα:

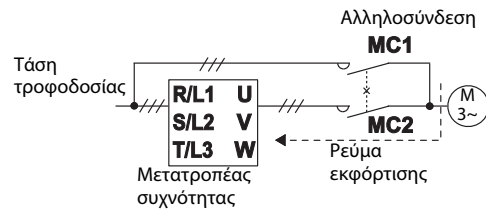
- Χρησιμοποιείτε στριφτούς ακροδέκτες με επένδυση μόνωσης για την σύνδεση της τροφοδοσίας και του κινητήρα.
- Εφαρμογή ισχύος στους ακροδέκτες εξόδου (U, V, W) του μετατροπέα θα βλάψει τον μετατροπέα. Ποτέ μην επιχειρείτε τέτοια σύνδεση.
- Μετά την σύνδεση, τα υπολείμματα των καλωδίων δεν πρέπει να αφήνονται μέσα στον μετατροπέα.
Τα κομμάτια των καλωδίων μπορούν να προκαλέσουν συναγερμό, διακοπή ή δυσλειτουργία. Πάντα να διατηρείτε τον μετατροπέα καθαρό. Όταν ανοίγετε τρύπες στήριξης σε κουτί ελέγχου κτλ, να προσέχετε να μην εισέρχονται γρέζια και ξένα σώματα μέσα στον μετατροπέα.
- Χρησιμοποιείτε καλώδια μεγέθους που προκαλούν πτώση τάσης 2 % το ανώτερο.
Εάν η απόσταση σύνδεσης είναι μεγάλη ανάμεσα στον μετατροπέα και στον κινητήρα, μια πτώση τάσης καλωδίου κυρίου κυκλώματος θα προκαλέσει μείωση της ροπής του κινητήρα ειδικά στην έξοδο χαμηλής συχνότητας.
Ανατρέξτε στην *σελίδα 6* για το προτεινόμενο μέγεθος καλωδίου.
- Το συνολικό μήκος καλωδίων θα πρέπει να είναι 500 μ μέγιστο.
Ειδικά για συνδέσεις μεγάλων αποστάσεων, η λειτουργία ταχείας αντίδρασης περιορισμού ρεύματος μπορεί να μειωθεί ή ο εξοπλισμός που είναι συνδεδεμένος στην πλευρά εξόδου του μετατροπέα μπορεί να δυσλειτουργήσει ή να πάθει βλάβη κάτω από την επίδραση κάποιου ρεύματος επιφόρτισης που οφείλεται σε χωρητικότητα διασποράς των καλωδίων. Γι' αυτό σημειώνετε το συνολικό μήκος σύνδεσης. (Ανατρέξτε στην *σελίδα 7*.)
- Ηλεκτρομαγνητική Συμβατότητα
Η λειτουργία του μετατροπέα συχνότητας μπορεί να προκαλέσει ηλεκτρομαγνητική παρεμβολή στην είσοδο και στην έξοδο η οποία μπορεί να μεταδοθεί μέσω καλωδίου (μέσω των γραμμών εισόδου ισχύος), μέσω ασύρματης ακτινοβολίας σε κοντινό εξοπλισμό (πχ ραδιόφωνα AM) ή μέσω γραμμών δεδομένων και σημάτων. Εγκαταστήστε ένα προαιρετικό φίλτρο εάν υπάρχει για να ελαττώσετε την παρεμβολή που διαδίδεται μέσω του αέρα στην πλευρά εισόδου του αντιστροφέα. Χρησιμοποιείτε αντιδραστήρες AC ή DC για να ελαττώσετε την παρεμβολή που μεταδίδεται από την γραμμές (αρμονικές). Χρησιμοποιείτε ενισχυμένες γραμμές ισχύος του μοτέρ για να μειώσετε την παρεμβολή εξόδου.
- Μην εγκαθιστάτε πυκνωτή διόρθωσης παράγοντα ισχύος, αναλογική αντίσταση ή αναστολέα στην πλευρά εξόδου του μετατροπέα. Αυτό θα αναγκάσει τον μετατροπέα να διακόψει ή τον πυκνωτή, την αντίσταση ή τον αναστολέα να πάθουν ζημιά. Εάν κάποια από τις παραπάνω διατάξεις είναι εγκατεστημένη, αφαιρέστε την αμέσως.
- Πριν να ξεκινήσετε σύνδεση ή άλλη εργασία αφού έχει δουλέψει ο μετατροπέας, περιμένετε τουλάχιστον για 10 λεπτά αφού έχει τεθεί off η τροφοδοσία ισχύος, και ελέγξτε να μην υπάρχει παραμένουσα τάση χρησιμοποιώντας ένα πολύμετρο ή κάτι παρόμοιο. Ο πυκνωτής είναι φορτισμένος με υψηλή τάση για κάποιο χρόνο μετά την διακοπή και είναι επικίνδυνος.
- Ένα βραχυκύκλωμα ή λάθος γείωση στην πλευρά εξόδου του μετατροπέα μπορεί να κάνει ζημιά στις υπομονάδες του μετατροπέα.
 - Ελέγξτε πλήρως την αντίσταση μόνωσης του κυκλώματος πριν την λειτουργία του μετατροπέα καθώς επαναλαμβανόμενα βραχυκυκλώματα που προκαλούνται από ακατάλληλο εξωτερικό κύκλωμα ή λάθος γείωση λόγω ακατάλληλης συνδεσμολογίας ή μειωμένη αντίσταση μόνωσης κινητήρα μπορούν να βλάψουν τις υπομονάδες του μετατροπέα.
 - Ελέγξτε πλήρως την μόνωση προς την γείωση και την μόνωση μεταξύ των φάσεων στην πλευρά εξόδου του μετατροπέα πριν την εκκίνηση.
Ειδικά για ένα παλιό μοτέρ ή για χρήση σε ακατάλληλη ατμόσφαιρα, ελέγξτε με ασφάλεια την αντίσταση μόνωσης του κινητήρα κτλ.
- Μην χρησιμοποιείτε τον μαγνητικό διακόπτη στην πλευρά εισόδου του μετατροπέα για να ανοιγοκλείνετε τον μετατροπέα. Πάντα να χρησιμοποιείτε το σήμα εκκίνησης (ON/OFF των σημάτων STF και STR) για να εκκινήσετε/διακόψετε τον μετατροπέα.
- Διαμέσου των ακροδεκτών + και PR, συνδέστε μόνο έναν εξωτερικό αντιστάτη αποφόρτισης ανανεωτικής πέδησης. Μην συνδέετε κάποια μηχανική πέδηση.
Το ρεοίστορ πέδησης δεν μπορεί να συνδεθεί στα FR-E720S-008 και 015. Αφήστε ανοιχτούς τους ακροδέκτες + και PR. Επίσης, ποτέ μην βραχυκυκλώνετε μεταξύ των + και PR.



- Μην εφαρμόζετε υψηλότερη τάση από την επιτρεπτή στα κυκλώματα σημάτων I/O του μετατροπέα. Επαφή με τα κυκλώματα σημάτων I/O του μετατροπέα ή αντίθετη πολικότητα μπορεί να βλάψει τις διατάξεις I/O. Ειδικότερα ελέγξτε την σύνδεση για να αποφύγετε λάθος σύνδεση του ποτενσιόμετρου ρύθμισης ταχύτητας στα βραχέα τερματικά 10-5.

- Εξασφαλίστε ηλεκτρικές και μηχανικές διασυνδέσεις για τα MC1 και MC2 που χρησιμοποιούνται για εναλλαγή εμπορικής τροφοδοσίας ισχύος-μετατροπέα.

Όταν η σύνδεση είναι εσφαλμένη ή όταν υπάρχει κύκλωμα εναλλαγής εμπορικής τροφοδοσίας ισχύος-μετατροπέα όπως φαίνεται από κάτω, ο μετατροπέας θα πάθει ζημιά από ρεύμα διαρροής από την τροφοδοσία ισχύος λόγω σπινθήρων μεταπήδησης ρεύματος που δημιουργούνται κατά την στιγμή της εναλλαγής ή των κραδασμών λόγω ενός σφάλματος ακολουθίας.



- Εάν το μηχάνημα δεν πρέπει να επανεκκινηθεί όταν αποκατασταθεί η ισχύς μετά από πτώση, εξασφαλίστε ένα μαγνητικό διακόπτη στην πλευρά εισόδου του μετατροπέα και επίσης επινοήστε μια ακολουθία που δεν θα θέσει οπ το σήμα της εκκίνησης. Εάν το σήμα της εκκίνησης (διακόπτης εκκίνησης) παραμείνει οπ μετά από μια πτώση ισχύος, ο μετατροπέας θα ξεκινήσει αυτόματα αμέσως μόλις η ισχύς επανέλθει.

- Οδηγίες για λειτουργία υπερφόρτωσης

Όταν επιχειρούμε λειτουργία συχνής εκκίνησης/διακοπής του μετατροπέα, η αύξηση/μείωση της θερμοκρασίας του στοιχείου του τρανζίστορ του μετατροπέα μπορεί να επαναλαμβάνεται λόγω μιας συνεχούς ροής μεγάλου ρεύματος, μειώνοντας τον χρόνο αντοχής λόγω θερμικής καταπόνησης. Εφ' όσον η θερμική καταπόνηση σχετίζεται με το ποσόν του ρεύματος, ο χρόνος αντοχής μπορεί να αυξηθεί μειώνοντας το φερόμενο ρεύμα, το ρεύμα εκκίνησης κτλ. Η ελάττωση του ρεύματος μπορεί να αυξήσει τη ζωή. Όμως, η μείωση του ρεύματος μπορεί να προκαλέσει ανεπαρκή ροπή και ο μετατροπέας μπορεί να μην ξεκινήσει. Γι' αυτό, αυξήστε την προδιαγραφή του μετατροπέα ώστε να έχετε αρκετή ανοχή για ρεύμα.

- Σιγουρευτείτε πως οι προδιαγραφές και η εκτίμηση ταιριάζουν με τις απαιτήσεις του συστήματος.

- Όταν η ταχύτητα του μοτέρ είναι ασταθής, λόγω αλλαγής στο σήμα ρύθμισης συχνότητας που προκαλείται από τις ηλεκτρομαγνητικές παρεμβολές από τον αντιστροφέα, λάβετε τα εξής μέτρα όταν εφαρμόζετε την ταχύτητα του μοτέρ μέσω του αναλογικού σήματος.

- Μην δρομολογείτε τα καλώδια σήματος και τα καλώδια ισχύος (καλώδια I/O του αντιστροφέα) παράλληλα το ένα με το άλλο και μην τα συγκεντρώνετε.
- Δρομολογήστε τα καλώδια σήματος όσο πιο μακριά γίνεται από τα καλώδια ισχύος (καλώδια I/O του αντιστροφέα).
- Χρησιμοποιήστε ενισχυμένα καλώδια ως καλώδια σήματος.
- Εγκαταστήστε έναν σιδηρούχο πυρήνα στο καλώδιο σήματος (Παράδειγμα: ZCAT3035-1330 TDK).

5 ΑΣΦΑΛΕΙΑ ΤΟΥ ΣΥΣΤΗΜΑΤΟΣ ΠΟΥ ΧΡΗΣΙΜΟΠΟΙΕΙ ΤΟΝ INVERTER

Όταν προκύπτει ένα σφάλμα, το Inverter απενεργοποιείται και εξάγει ένα σήμα βλάβης. Όμως, ένα σήμα εξόδου βλάβης μπορεί να μην εξάγεται με την εμφάνιση βλάβης του αντιστροφέα όταν το κύκλωμα ανίχνευσης ή το κύκλωμα εξόδου δυσλειτουργεί, κτλ. Αν και η Mitsubishi διασφαλίζει την άριστη ποιότητα των προϊόντων, εξοπλίστε με μία διασύνδεση που χρησιμοποιεί τα σήματα εξόδου της κατάστασης του αντιστροφέα για να προλαμβάνει ατυχήματα όπως βλάβη στο μηχανήμα όταν ο αντιστροφέας δυσλειτουργεί για κάποιο λόγο και ταυτοχρόνως σκεφτείτε την διαμόρφωση του συστήματος όπου η ασφάλεια από το εξωτερικό περιβάλλον του αντιστροφέα, χωρίς την χρήση του αντιστροφέα, θα είναι ενεργοποιημένη ακόμα και αν ο αντιστροφέας παρουσιάσει βλάβη.

Μέθοδος διασύνδεσης που χρησιμοποιεί τα σήματα εξόδου κατάστασης του αντιστροφέα

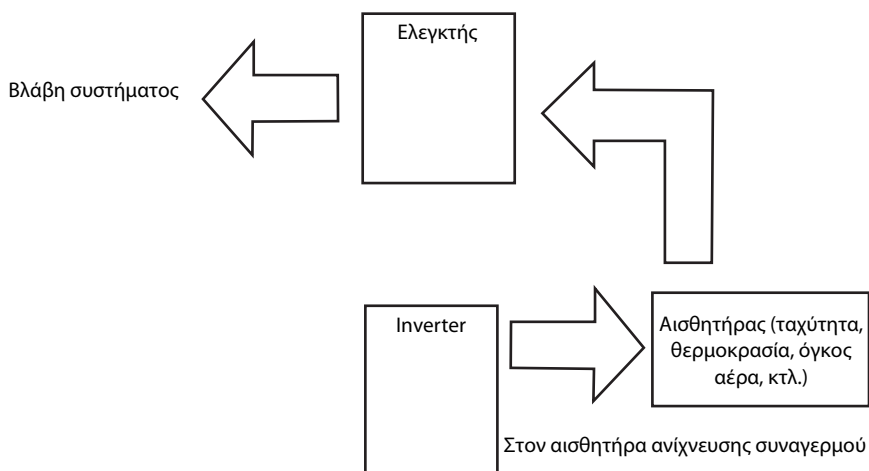
Συνδυάζοντας τα σήματα εξόδου κατάστασης του αντιστροφέα για να παρέχουμε μια διασύνδεση όπως φαίνεται από κάτω, μπορεί να ανιχνευθεί ένας συναγερμός του αντιστροφέα.

Μέθοδος Διασύνδεσης	Μέθοδος Ελέγχου	Χρησιμοποιούμενα Σήματα	Ανατρέξτε στην Σελίδα
Προστατευτική λειτουργία αντιστροφέα	Έλεγχος λειτουργίας μιας επαφής συναγερμού Ανίχνευση σφάλματος κυκλώματος με αρνητική λογική	Σήμα εξόδου σφάλματος (Σήμα ALM)	Ανατρέξτε στο κεφάλαιο Παράμετροι του Εγχειριδίου Οδηγιών
Κατάσταση λειτουργίας αντιστροφέα	Έλεγχος σήματος ετοιμότητας λειτουργίας	Σήμα ετοιμότητας λειτουργίας (σήμα RY)	
	Έλεγχος λογικής του σήματος εκκίνησης και του σήματος λειτουργίας	Σήμα εκκίνησης (Σήμα STF, σήμα STR) Σήμα λειτουργίας (Σήμα RUN)	
	Έλεγχος λογικής του σήματος εκκίνησης και του ρεύματος εξόδου	Σήμα εκκίνησης (Σήμα STF, σήμα STR) Σήμα ανίχνευσης ρεύματος εξόδου (Σήμα Y12)	

Μέθοδος υποστήριξης εκτός αντιστροφέα

Ακόμα κι αν η διασύνδεση παρέχεται μέσω του σήματος κατάστασης του αντιστροφέα, δεν διασφαλίζεται αρκετή ασφάλεια ανάλογα με την κατάσταση βλάβης του ίδιου του αντιστροφέα. Για παράδειγμα, ακόμα κι αν η διασύνδεση παρέχεται με χρήση του σήματος εξόδου σφάλματος του αντιστροφέα, έξοδο σήματος εκκίνησης και σήματος RUN, υπάρχει η περίπτωση που ένα σήμα εξόδου σφάλματος δεν εξάγεται και το σήμα RUN συνεχίζει να εξάγεται ακόμα κι αν εμφανιστεί ένα σφάλμα αντιστροφέα.

Εξοπλίστε με έναν ανιχνευτή ταχύτητας που θα ανιχνεύει την ταχύτητα του μοτέρ και έναν ανιχνευτή ρεύματος που θα ανιχνεύει το ρεύμα του μοτέρ και σκεφτείτε ένα τέτοιο σύστημα υποστήριξης που να ελέγχει γενικά όπως φαίνεται από κάτω ανάλογα με το επίπεδο της σπουδαιότητας του συστήματος. Ελέγξτε την λειτουργία του μοτέρ και το ρεύμα του μοτέρ ενώ εισάγεται το σήμα εκκίνησης στον αντιστροφέα συγκρίνοντας το σήμα εκκίνησης στον αντιστροφέα και την ανιχνευόμενη ταχύτητα του ανιχνευτή ταχύτητας ή το ανιχνευόμενο ρεύμα του ανιχνευτή ρεύματος. Σημειώστε ότι το ρεύμα του μοτέρ διατρέχει καθώς το μοτέρ λειτουργεί για την περίοδο έως ότου το μοτέρ σταματήσει εφ' όσον ο αντιστροφέας αρχίζει να επιβραδύνει ακόμα κι αν το σήμα εκκίνησης τεθεί OFF. Για τον λογικό έλεγχο, διαμορφώστε μια ακολουθία λαμβάνοντας υπ' όψη τον χρόνο επιβράδυνσης του αντιστροφέα. Επιπλέον, σας προτείνουμε να ελέγχετε το τριφασικό ρεύμα όταν χρησιμοποιείτε τον ανιχνευτή ρεύματος.



Ελέγξτε μήπως δεν υπάρχει καμία διαφορά μεταξύ της πραγματικής ταχύτητας και της δοθείσας από εντολή ταχύτητας συγκρίνοντας την εντολή ταχύτητας του αντιστροφέα με την ανιχνευόμενη ταχύτητα του ανιχνευτή ταχύτητας.

6 ΠΑΡΑΜΕΤΡΟΙ

6.1 Κατάλογος παραμέτρων

Για απλή μεταβλητής ταχύτητας λειτουργία του αντιστροφέα, η αρχική ρύθμιση των παραμέτρων μπορεί να χρησιμοποιηθεί ως έχει. Ρυθμίστε τις απαραίτητες παραμέτρους ώστε να συμφωνούν με τις προδιαγραφές φορτίου και λειτουργίας. Η ρύθμιση παραμέτρου, η αλλαγή και ο έλεγχος μπορούν να γίνουν από τον πίνακα χειρισμού. Για λεπτομέρειες των παραμέτρων, ανατρέξτε στο εγχειρίδιο οδηγιών.

Παρατηρήσεις

- Οι παράμετροι που σημειώνονται με © είναι οι παράμετροι απλού τύπου.
- Οι παράμετροι που σημειώνονται μέσα στον πίνακα επιτρέπουν να αλλαχθεί η ρύθμισή τους κατά την λειτουργία ακόμα και αν το "0" (αρχική τιμή) τίθεται στο Pr. 77 *Επιλογή γραφής παραμέτρου*.

Παράμετρος	Όνομα	Κλίμακα Ρύθμισης	Αρχική Τιμή
© 0	Ενίσχυση ροπής	0 ως 30 %	6/4/3/2 % *1
© 1	Μέγιστη συχνότητα	0 ως 120 Hz	120 Hz
© 2	Ελάχιστη συχνότητα	0 ως 120 Hz	0 Hz
© 3	Συχνότητα βάσεως	0 ως 400 Hz	50 Hz
© 4	Ρύθμιση πολλαπλής ταχύτητας (υψηλή ταχύτητα)	0 ως 400 Hz	50 Hz
© 5	Ρύθμιση πολλαπλής ταχύτητας (μεσαία ταχύτητα)	0 ως 400 Hz	30 Hz
© 6	Ρύθμιση πολλαπλής ταχύτητας (χαμηλή ταχύτητα)	0 ως 400 Hz	10 Hz
© 7	Χρόνος επιτάχυνσης	0 ως 3600/360 s	5/10/15 s *2
© 8	Χρόνος επιβράδυνσης	0 ως 3600/360 s	5/10/15 s *2
© 9	Ηλεκτρονικό θερμικό ρελέ O/L	0 ως 500 A	Ρεύμα εξόδου αντιστροφέα προδιαγραφής
10	Συχνότητα λειτουργίας έγχυσης επιβράδυνσης DC	0 ως 120 Hz	3 Hz
11	Χρόνος λειτουργίας έγχυσης επιβράδυνσης DC	0 ως 10 s	0,5 s
12	Τάση λειτουργίας έγχυσης επιβράδυνσης DC	0 ως 30 %	6/4/2 % *3
13	Συχνότητα εκκίνησης	0 ως 60 Hz	0, 5 Hz
14	Επιλογή σχεδίου φόρτωσης	0 ως 3	0
15	Συχνότητα αργού ρυθμού	0 ως 400 Hz	5 Hz
16	Χρόνος επιτάχυνσης/ επιβράδυνσης αργού ρυθμού	0 ως 3600/360 s	0,5 s
17	Επιλογή εισόδου MRS	0, 2, 4	0
18	Μέγιστη συχνότητα υψηλής ταχύτητας	120 ως 400 Hz	120 Hz
19	Τάση συχνότητας βάσης	0 ως 1000 V, 8888, 9999	8888

Παράμετρος	Όνομα	Κλίμακα Ρύθμισης	Αρχική Τιμή
20	Συχνότητα συσχέτισης επιτάχυνσης/ επιβράδυνσης	1 ως 400 Hz	50 Hz
21	Αυξήσεις χρόνου επιτάχυνσης/ επιβράδυνσης	0, 1	0
22	Επίπεδο λειτουργίας αποφυγής διακοπής	0 ως 200 %	150 %
23	Παράγοντας αντιστάθμισης επιπέδου λειτουργίας αποφυγής διακοπής σε διπλάσια ταχύτητα	0 ως 200 %, 9999	9999
24 ως 27	Ρύθμιση πολλαπλής ταχύτητας 4 ως ταχύτητα 7	0 ως 400 Hz, 9999	9999
29	Επιλογή σχεδίου επιτάχυνσης/ επιβράδυνσης	0, 1, 2	0
30	Επιλογή ανανεωτικής εντολής	0, 1, 2	0
31	Αναπήδηση συχνότητας 1A	0 ως 400 Hz, 9999	9999
32	Αναπήδηση συχνότητας 1B		
33	Αναπήδηση συχνότητας 2A		
34	Αναπήδηση συχνότητας 2B		
35	Αναπήδηση συχνότητας 3A		
36	Αναπήδηση συχνότητας 3B		
37	Ένδειξη ταχύτητας	0, 0,01 ως 9998	0
40	Επιλογή κατεύθυνσης περιστροφής πλήκτρου RUN	0, 1	0
41	Ευαισθησία έως την συχνότητα	0 ως 100 %	10 %
42	Αναγνώριση συχνότητας εξόδου	0 ως 400 Hz	6 Hz

*1 Η ρύθμιση εξαρτάται από τις χωρητικότητες.
6 %: FR-E7205-050 ή μικρότερο/FR-E740-026 ή μικρότερο
4 %: FR-E7205-080 και 110/FR-E740-040 ως 095
3 %: FR-E740-120 και 170
2 %: FR-E740-230 και 300

*2 Η ρύθμιση εξαρτάται από τις χωρητικότητες.
5 s: FR-E7205-110 ή μικρότερο/FR-E740-095 ή μικρότερο
10 s: FR-E740-120 και 170
15 s: FR-E740-230 και 300

*3 Η ρύθμιση εξαρτάται από τις χωρητικότητες.
6 %: FR-E7205-008 και 015
4 %: FR-E7205-030 ως 110/FR-E740-016 ως 170
2 %: FR-E740-230 και 300

Παράμετρος	Όνομα	Κλίμακα Ρύθμισης	Αρχική Τιμή
43	Αναγνώριση συχνότητας εξόδου για αντίστροφη περιστροφή	0 ως 400 Hz, 9999	9999
44	Χρόνος δεύτερης επιτάχυνσης/ επιβράδυνσης	0 ως 3600/360 s	5/10/15 s *1
45	Χρόνος δεύτερης επιβράδυνσης	0 ως 3600/360 s, 9999	9999
46	Ενίσχυση δεύτερης ροπής	0 ως 30 %, 9999	9999
47	Δεύτερο V/F (συχνότητα βάσης)	0 ως 400 Hz, 9999	9999
48	Ρεύμα λειτουργίας αποφυγής δεύτερης διακοπής	0 ως 200 %, 9999	9999
51	Δεύτερο ηλεκτρονικό θερμικό ρελέ O/L	0 ως 500 A, 9999	9999
52	Επιλογή δεδομένων κύριας ένδειξης DU/PU	0, 5, 7 ως 12, 14, 20, 23 ως 25, 52 ως 57, 61, 62, 100	0
55	Συσχέτιση παρακολούθησης συχνότητας	0 ως 400 Hz	50 Hz
56	Συσχέτιση παρακολούθησης ρεύματος	0 ως 500 A	Ρεύμα εξόδου αντιστροφεία προδιαγραφής
57	Χρόνος περιορισμού επανεκκίνησης	0, 0,1 ως 5 s, 9999	9999
58	Χρόνος προστασίας επανεκκίνησης	0 ως 60 s	1 s
59	Επιλογή εντολής τηλεχειρισμού	0, 1, 2, 3	0
60	Επιλογή ελέγχου οικονομίας ενέργειας	0, 9	0
61	Ρεύμα συσχετισμού	0 ως 500 A, 9999	9999
62	Τιμή συσχετισμού κατά την επιτάχυνση	0 ως 200 %, 9999	9999
63	Τιμή συσχετισμού κατά την επιβράδυνση	0 ως 200%, 9999	9999
65	Επιλογή επανάληψης προσπάθειας	0 ως 5	0
66	Συχνότητα εκκίνησης ελάττωσης λειτουργίας αποφυγής διακοπής	0 ως 400 Hz	50 Hz
67	Αριθμός προσπαθειών την στιγμή του συναγερμού	0 ως 10, 101 ως 110	0
68	Χρόνος αναμονής επόμενης προσπάθειας	0,1 ως 360 s	1 s
69	Διαγραφή εμφάνισης αριθμού προσπαθειών	0	0
70	Έργο ειδικού ανανεωτικού επιβραδυντή *3	0 ως 30 %	0 %
71	Κινητήρας εφαρμογής	0, 1, 3 ως 6, 13 ως 16, 23, 24, 40, 43, 44, 50, 53, 54	0
72	Επιλογή συχνότητας PWM	0 ως 15	1
73	Επιλογή αναλογικής εισόδου	0, 1, 10, 11	1
74	Σταθερά χρόνου φίλτρου εισόδου	0 ως 8	1

Παράμετρος	Όνομα	Κλίμακα Ρύθμισης	Αρχική Τιμή
75	Επιλογή επαναφοράς/ αναγνώριση αποσυνδεδεμένου PU/ επιλογή παύσης PU	0 ως 3, 14 ως 17	14
77	Επιλογή εξόδου κώδικα συναγερμού	0, 1, 2	0
78	Επιλογή γραφής παραμέτρου	0, 1, 2	0
© 79	Επιλογή αποφυγής αντιστροφής περιστροφής	0, 1, 2, 3, 4, 6, 7	0
80	Χωρητικότητα κινητήρα (έλεγχος ανύσματος απλής μαγνητικής ροής)	0,1 ως 15 kW, 9999	9999
81	Αριθμός πόλων του μοτέρ	2, 4, 6, 8, 10, 9999	9999
82	Ρεύμα διέγερσης του μοτέρ	0 ως 500 A (0 ως ****), 9999 *2	9999
83	Λειτουργική τάση του μοτέρ	0 ως 1000 V	200 V/ 400 V *3
84	Λειτουργική συχνότητα του μοτέρ	10 ως 120 Hz	50 Hz
89	Απολαβή ελέγχου ταχύτητας (εξελιγμένο άνυσμα μαγνητικής ροής)	0 ως 200 %, 9999	9999
90	Σταθερά κινητήρα (R1)	0 ως 50 Ω, (0 ως ****), 9999 *2	9999
91	Σταθερά μοτέρ (R2)		
92	Σταθερά μοτέρ (L1)	0 ως 1000 mH, (0 ως 50 Ω, 0 ως ****), 9999 *2	9999
93	Σταθερά μοτέρ (L2)		
94	Σταθερά μοτέρ (X)	0 ως 100 %, (0 ως 500 Ω, 0 ως ****), 9999 *2	9999
96	Κατάσταση ρύθμισης αυτοσυντονισμού	0, 1, 11, 21	0
117	Σταθμό επικοινωνίας PU	0 ως 31 (0 ως 247)	0
118	Ταχύτητα επικοινωνίας PU	48, 96, 192, 384	192
119	Μήκος περιόδου παύσης επικοινωνίας PU	0, 1, 10, 11	1
120	Έλεγχος ισοτιμίας επικοινωνίας PU	0, 1, 2	2
121	Αριθμός προσπαθειών επικοινωνίας PU	0 ως 10, 9999	1
122	Διάστημα χρόνου ελέγχου επικοινωνίας PU	0, 0,1 ως 999,8s, 9999	0
123	Ρύθμιση χρόνου αναμονής επικοινωνίας PU	0 ως 150 ms, 9999	9999
124	Επιλογή παρουσίας/ απουσίας CR/LF επικοινωνίας PU	0, 1, 2	1
© 125	Συχνότητα αύξησης ρύθμιση συχνότητας τερματικού 2	0 ως 400 Hz	50 Hz

*1 Η ρύθμιση εξαρτάται από τις χωρητικότητες.
5 s: FR-E720S-110 ή μικρότερο/FR-E740-095 ή μικρότερο
10 s: FR-E740-120 και 170
15 s: FR-E740-230 και 300

*2 Η κλίμακα διαφέρει σύμφωνα με την ρύθμιση του Pr. 71.

*3 Η αρχική τιμή διαφέρει ανάλογα με την τάξη της τάσης: 200 V/400 V.



Παράμετρος	Όνομα	Κλίμακα Ρύθμισης	Αρχική Τιμή
© 126	Συχνότητα αύξησης ρύθμιση συχνότητας τερματικού 4	0 ως 400 Hz	50 Hz
127	Συχνότητα αυτόματης εναλλαγής ελέγχου PID	0 ως 400 Hz, 9999	9999
128	Επιλογή δράσης PID	0, 20, 21, 40 ως 43, 50, 51, 60, 61	0
129	Αναλογική ζώνη PID	0,1 ως 1000 %, 9999	100 %
130	Ολοκληρωτικός χρόνος PID	0,1 ως 3600 s, 9999	1 s
131	Ανώτατο όριο PID	0 ως 100 %, 9999	9999
132	Κατώτατο όριο PID	0 ως 100 %, 9999	9999
133	Σημείο ρύθμισης δράσης PID	0 ως 100 %, 9999	9999
134	Διαφορικός χρόνος PID	0,01 ως 10,00s, 9999	9999
145	Επιλογή γλώσσας εμφάνισης PU	0 ως 7	1
146	Παράμετρος για ρύθμιση κατασκευαστή. Μην επιχειρείτε ρύθμιση.		
147	Συχνότητα εναλλαγής χρόνου επιτάχυνσης/ επιβράδυνσης	0 ως 400 Hz, 9999	9999
150	Επίπεδο αναγνώρισης ρεύματος εξόδου	0 ως 200 %	150 %
151	Χρόνος καθυστέρησης σήματος αναγνώρισης ρεύματος εξόδου	0 ως 10s	0s
152	Επίπεδο αναγνώρισης μηδενικού ρεύματος	0 ως 200%	5 %
153	Χρόνος αναγνώρισης μηδενικού ρεύματος	0 ως 1 s	0,5 s
156	Επιλογή λειτουργίας αποφυγής διακοπής	0 ως 31, 100, 101	0
157	Χρονόμετρο εξόδου σήματος OL	0 ως 25s, 9999	0 s
158	Επιλογή εντολής τερματικού AM	1 ως 3, 5, 7 ως 12, 14, 21, 24, 52, 53, 61, 62	1
© 160	Επιλογή ανάγνωσης ομάδας χρηστών	0, 1, 9999	0
161	Επιλογή λειτουργίας ρύθμισης συχνότητας/ κλειδίωμα πλήκτρου	0, 1, 10, 11	0
162	Επιλογή αυτόματης επανεκκίνησης μετά από στιγμιαία πτώση ισχύος	0, 1, 10, 11	1
165	Επίπεδο λειτουργίας αποφυγής διακοπής για επανεκκίνηση	0 ως 200 %	150 %
168	Παράμετρος για ρύθμιση κατασκευαστή. Μην επιχειρείτε ρύθμιση.		
169			
170	Μηδενισμός αθροιστικού μετρητή ισχύος	0, 10, 9999	9999
171	Μηδενισμός μετρητή ωρών λειτουργίας	0, 9999	9999
172	Μηδενισμός καταχωρημένης εμφάνισης/δέσμης ομάδας χρηστών	9999, (0 ως 16)	0

Παράμετρος	Όνομα	Κλίμακα Ρύθμισης	Αρχική Τιμή
173	Καταχώρηση ομάδας χρηστών	0 ως 999, 9999	9999
174	Μηδενισμός ομάδας χρηστών	0 ως 999, 9999	9999
178	Επιλογή εντολής τερματικού STF	0 ως 5, 7, 8, 10, 12, 14 ως 16, 18, 24, 25, 60, 62, 65 ως 67, 9999	60
179	Επιλογή εντολής τερματικού STR	0 ως 5, 7, 8, 10, 12, 14 ως 16, 18, 24, 25, 61, 62, 65 ως 67, 9999	61
180	Επιλογή εντολής τερματικού RL	0 ως 5, 7, 8, 10, 12, 14 ως 16, 18, 24, 25, 62, 65 ως 67, 9999	0
181	Επιλογή εντολής τερματικού RM		1
182	Επιλογή εντολής τερματικού RH		2
183	Επιλογή εντολής τερματικού RT		24
184	Επιλογή εντολής τερματικού AU		62
190	Επιλογή εντολής τερματικού RUN	0, 1, 3, 4, 7, 8, 11 ως 16, 20, 25, 26, 46, 47, 64, 90, 91, 93, 95, 96, 98, 99, 100, 101, 103, 104, 107, 108, 111 ως 116, 120, 125, 126, 146, 147, 164, 190, 191, 193, 195, 196, 198, 199, 9999	0
191	Επιλογή εντολής τερματικού FU	0, 1, 3, 4, 7, 8, 11 ως 16, 20, 25, 26, 46, 47, 64, 90, 91, 95, 96, 98, 99, 100, 101, 103, 104, 107, 108, 111 ως 116, 120, 125, 126, 146, 147, 164, 190, 191, 193, 195, 196, 198, 199, 9999	4
192	Επιλογή λειτουργίας τερματικού AB	0, 1, 3, 4, 7, 8, 11 ως 16, 20, 25, 26, 46, 47, 64, 90, 91, 95, 96, 98, 99, 100, 101, 103, 104, 107, 108, 111 ως 116, 120, 125, 126, 146, 147, 164, 190, 191, 195, 196, 198, 199, 9999	99
232 ως 239	Ρύθμιση πολλαπλής ταχύτητας (ταχύτητες 8 ως 15)	0 ως 400 Hz, 9999	9999
240	Επιλογή λειτουργίας χαμηλής PWM	0, 1	1
241	Εναλλαγή μονάδας εμφάνισης αναλογικής εισόδου	0, 1	0
244	Επιλογή λειτουργίας ανεμιστήρα ψύξης	0, 1	1
245	Εκτιμούμενη ολίσθηση	0 ως 50 %, 9999	9999
246	Σταθερά χρόνου αντιστάθμισης ολίσθησης	0,01 ως 10 s	0.5s
247	Επιλογή αντιστάθμισης ολίσθησης πεδίου εξόδου σταθεράς	0, 9999	9999
249	Ανίχνευση σφάλματος γείωσης κατά την εκκίνηση	0, 1	0
250	Επιλογή διακοπής	0 ως 100 s, 1000 ως 1100 s, 8888, 9999	9999
251	Επιλογή προστασίας πτώσης φάσης εξόδου	0, 1	1
255	Ένδειξη κατάσταση συναγερμού αποθεμάτων	(0 ως 15)	0

Παράμετρος	Όνομα	Κλίμακα Ρύθμισης	Αρχική Τιμή
256	Ένδειξη αποθεμάτων κυκλώματος καταστολής εισροής ρεύματος	(0 ως 100 %)	100 %
257	Ένδειξη αποθεμάτων πυκνωτή κυκλώματος ελέγχου	(0 ως 100 %)	100 %
258	Ένδειξη αποθεμάτων πυκνωτή κύριου κυκλώματος	(0 ως 100 %)	100 %
259	Μέτρηση αποθεμάτων πυκνωτή κύριου κυκλώματος	0, 1 (2, 3, 8, 9)	0
261	Επιλογή διακοπής πτώσεως ισχύος	0, 1, 2	0
267	Επιλογή εισόδου τερματικού 4	0, 1, 2	0
268	Επιλογή παρακολούθησης δεκαδικών ψηφίων	0, 1, 9999	9999
269	Παράμετρος για ρύθμισης κατασκευαστή. Μην επιχειρείτε ρύθμιση.		
270	Επιλογή ελέγχου στάσης από επαφή	0, 1	0
275	Παράγοντας πολλαπλασιασμού ρεύματος διέγερσης στάσης από επαφή σε χαμηλή ταχύτητα	0 ως 300 %, 9999	9999
276	Συχνότητα φορέα PWM σε στάση από επαφή	0 ως 9, 9999	9999
277	Εναλλαγή ρεύματος λειτουργίας αποφυγής στάσης	0, 1	0
278	Συχνότητα διάνοιξης πέδησης	0 ως 30 Hz	3 Hz
279	Ρεύμα διάνοιξης πέδησης	0 ως 200 %	130 %
280	Χρόνος ανίχνευσης ρεύματος διάνοιξης πέδησης	0 ως 2 s	0,3 s
281	Χρόνος λειτουργίας πέδησης κατά την εκκίνηση	0 ως 5 s	0,3 s
282	Συχνότητα λειτουργίας πέδησης	0 ως 30 Hz	6 Hz
283	Χρόνος λειτουργίας πέδησης κατά την στάση	0 ως 5 s	0,3 s
286	Απολαβή πτώσης	0 ως 100 %	0 %
287	Σταθερά χρόνου φίλτρου πτώσης	0 ως 1 s	0,3 s
292	Αυτόματη επιτάχυνση/ επιβράδυνση	0, 1, 7, 8, 11	0
293	Ξεχωριστή επιλογή επιτάχυνσης/ επιβράδυνσης	0 ως 2	0
295	Πλάτος ρύθμισης μεταβολής συχνότητας	0, 0,01, 0,1, 1, 10	0
298	Απολαβή αναζήτησης συχνότητας	0 ως 32767, 9999	9999
299	Ανίχνευση φορά περιστροφής επιλογή κατά την επανεκκίνηση	0, 1, 9999	0
338	Πηγή εντολής λειτουργίας επικοινωνίας	0, 1	0
339	Πηγή εντολής ταχύτητας επικοινωνίας	0, 1, 2	0

Παράμετρος	Όνομα	Κλίμακα Ρύθμισης	Αρχική Τιμή
340	Επιλογή τύπου εκκίνησης επικοινωνίας	0, 1, 10	0
342	Επιλογή γραφής επικοινωνίας EEPROM	0, 1	0
343	Μέτρηση σφαλμάτων επικοινωνίας	—	0
450	Δεύτερο μοτέρ εφαρμογής	0, 1, 9999	9999
495	Επιλογή εξόδου τηλεχειρισμού	0, 1, 10, 11	0
496	Δεδομένο εξόδου τηλεχειρισμού 1	0 ως 4095	0
497	Δεδομένο εξόδου τηλεχειρισμού 2	0 ως 4095	0
502	Επιλογή τύπου στάσης από σφάλμα επικοινωνίας	0, 1, 2, 3	0
503	Χρονόμετρο συντήρησης	0 (1 ως 9998)	0
504	Ρύθμιση χρόνου εξόδου συναγερμού χρονόμετρο συντήρησης	0 ως 9998, 9999	9999
547	Αριθμός σταθμού επικοινωνίας USB	0 ως 31	0
548	Διάστημα χρόνου ελέγχου επικοινωνίας USB	0 ως 999,8 s, 9999	9999
549	Επιλογή πρωτοκόλλου	0, 1	0
550	Επιλογή πηγής εντολής λειτουργίας τύπου NET	0, 2, 9999	9999
551	Επιλογή πηγής εντολής λειτουργίας τύπου PU	2 ως 4, 9999	2
555	Μέσος χρόνος ρεύματος	0,1 ως 1,0 s	1 s
556	Χρόνος κάλυψης εξόδου δεδομένων	0,0 ως 20,0 s	0 s
557	Ρεύμα συσχετισμού εξόδου σήματος παρακολούθησης μέσης τιμής ρεύματος	0 ως 500 A	Ρεύμα εξόδου αντιστροφή προδιαγραφής
563	Χρόνος ενεργοποίησης φέρων καθυστερήσεις	(0 ως 65535)	0
564	Χρόνος λειτουργίας φέρων καθυστερήσεις	(0 ως 65535)	0
571	Χρόνος κράτησης σε μια εκκίνηση	0,0 ως 10,0 s, 9999	9999
611	Χρόνος επιτάχυνσης σε μία επανεκκίνηση	0 ως 3600 s, 9999	9999
645	Ρύθμιση AM 0 V	970 ως 1200	1000
653	Έλεγχος εξομάλυνσης ταχύτητας	0 ως 200 %	0
665	Απολαβή συχνότητας αποφυγής ανανέωσης	0 ως 200 %	100
800	Επιλογή μεθόδου ελέγχου	20, 30	20
859	Ρεύμα ροπής	0 ως 500 A (0 ως ****), 9999 *1	9999
872 *2	Επιλογή προστασίας πτώσης φάσης εισόδου	0, 1	1
882	Επιλογή λειτουργίας αποφυγής ανανέωσης	0, 1, 2	0

*1 Η κλίμακα διαφέρει σύμφωνα με την ρύθμιση του Pr. 71.

*2 Διαθέσιμο μόνο για το μοντέλο προδιαγραφής τριφασικής εισόδου ισχύος.



Παρά-μετρος	Όνομα	Κλίμακα Ρύθμισης	Αρχική Τιμή
883	Επίπεδο λειτουργίας αποφυγής ανανέωσης	300 ως 800 V	400 V/ 780 V DC *1
885	Τιμή ορίου συχνότητας αντιστάθμισης αποφυγής ανανέωσης	0 ως 10 Hz, 9999	6 Hz
886	Αύξηση τάσης αποφυγής ανανέωσης	0 ως 200 %	100%
888	Ελεύθερη παράμετρος 1	0 ως 9999	9999
889	Ελεύθερη παράμετρος 2	0 ως 9999	9999
C1 (901)*2	Βαθμονόμηση τερματικών AM	—	—
C2 (902)*2	Συχνότητα απόκλισης ρύθμισης συχνότητας τερματικού 2	0 ως 400 Hz	0 Hz
C3 (902)*2	Απόκλιση ρύθμισης συχνότητας τερματικού 2	0 ως 300 %	0 %
125 (903)*2	Συχνότητα αύξησης ρύθμισης συχνότητας τερματικού 2	0 ως 400 Hz	50 Hz
C4 (903)*2	Αύξηση ρύθμισης συχνότητας τερματικού 2	0 ως 300 %	100 %

Παρά-μετρος	Όνομα	Κλίμακα Ρύθμισης	Αρχική Τιμή
C5 (904)*2	Συχνότητα απόκλισης ρύθμισης συχνότητας τερματικού 4	0 ως 400 Hz	0 Hz
C6 (904)*2	Απόκλιση ρύθμισης συχνότητας τερματικού 4	0 ως 300 %	20 %
126 (905)*2	Συχνότητα αύξησης ρύθμισης συχνότητας τερματικού 4	0 ως 400 Hz	50 Hz
C7 (905)*2	Αύξηση ρύθμισης συχνότητας τερματικού 2	0 ως 300 %	100 %
C22 (922)*2	Παράμετρος για ρύθμιση κατασκευαστή. Μην επιχειρείτε ρύθμιση.		
C23 (922)*2			
C24 (923)*2			
C25 (923)*2			
990			
991	Ρύθμιση σταθεράς PU	0 ως 63	58
Pr.CL	Μηδενισμός παραμέτρου	0, 1	0
ALLC	Μηδενισμός όλων των παραμέτρων	0, 1	0
Er.CL	Μηδενισμός αρχείου συναγεμίων	0, 1	0
Pr.CH	Κατάλογος μεταβολής αρχικής τιμής	—	—

*1 Η αρχική τιμή διαφέρει ανάλογα με την τάξη της τάσης: 200 V/400 V.

*2 Ο αριθμός παραμέτρου στην παρένθεση είναι αυτός για την χρήση με τον πίνακα χειρισμού (FR-PA02-02) για την σειρά FR-E500 ή την μονάδα παραμέτρου (FR-PU04/FR-PU07).

7 ΕΝΤΟΠΙΣΜΟΣ ΒΛΑΒΩΝ

Όταν προκύπτει ένα σφάλμα στον inverter, η προστατευτική λειτουργία ενεργοποιείται φέρνοντας τον αντιστροφέα σε μία στάση λόγω συναγερμού και το PU αυτόματα εμφανίζει τις μεταβολές σε οποιοσδήποτε από τις ακόλουθες ενδείξεις σφάλματος (συναγερμού). Εάν το σφάλμα σας δεν αντιστοιχεί σε κανένα από τα ακόλουθα σφάλματα ή εάν έχετε κάποιο άλλο πρόβλημα, παρακαλούμε συμβουλευτείτε τον αντιπρόσωπο πωλήσεών σας.

- Διατήρηση του σήματος εξόδου συναγερμού... Όταν ο μαγνητικός διακόπτης (MC) που υπάρχει στην πλευρά εισόδου του μετατροπέα ανοίγει κατά την ενεργοποίηση της προστατευτικής εντολής, η ισχύς ελέγχου του μετατροπέα θα χαθεί και η έξοδος του συναγερμού δεν θα διατηρηθεί.
- Ένδειξη συναγερμού Όταν η προστατευτική εντολή ενεργοποιηθεί, η ένδειξη πίνακα λειτουργίας αλλάζει αυτόματα στην πιο πάνω ένδειξη.
- Μέθοδος επαναφοράς Όταν μια προστατευτική λειτουργία του μετατροπέα ενεργοποιηθεί, η έξοδος ισχύος του μετατροπέα κλείνει (ο κινητήρας περιστρέφεται ελεύθερα). Ο μετατροπέας δεν μπορεί να ξεκινήσει πάλι εκτός αν έχει σχεδιαστεί μια αυτόματη επανεκκίνηση ή ο μετατροπέας κάνει επαναφορά. Παρακαλούμε παρατηρήστε προσεκτικά τις προειδοποιήσεις που περιέχονται πιο κάτω στην διαμόρφωση μιας αυτόματης επανεκκίνησης ή στην εκτέλεση μιας επαναφοράς.
- Εάν ενεργοποιηθούν προστατευτικές εντολές (πχ ο inverter διακοπεί με μήνυμα σφάλματος) ακολουθείστε τις εντολές για διόρθωση σφάλματος που παρέχονται στο εγχειρίδιο για τον μετατροπέα. Ειδικά στην περίπτωση βραχυκυκλωμάτων ή γειώσεων στην έξοδο του μετατροπέα και υπερβολικών τάσεων στους αγωγούς η αιτία της βλάβης πρέπει να εκτιμηθεί πριν την επανεκκίνηση καθώς η επανεμφάνιση τέτοιων βλαβών σε σύντομα διαστήματα μπορεί να οδηγήσει σε πρόωρη καταπόνηση των εξαρτημάτων ή ακόμα και την ολική καταστροφή της συσκευής. Αφού η αιτία της βλάβης βρεθεί και διορθωθεί ο μετατροπέας μπορεί να κάνει επαναφορά και να συνεχιστούν οι λειτουργίες.

Οι ενδείξεις σφάλματος ή συναγερμού διαιρούνται γενικά ως εξής:

- Μήνυμα Σφάλματος
Μέσω του πίνακα χειρισμού και της μονάδας παραμέτρου (FR-PU04/FR-PU07) εμφανίζεται ένα μήνυμα που αφορά σφάλμα λειτουργίας και σφάλμα ρύθμισης. Ο αντιστροφέας δεν αποκόπτει την έξοδο.
- Προειδοποιήσεις
Ο αντιστροφέας δεν αποκόπτει την έξοδο ακόμα και αν εμφανιστεί μια προειδοποίηση. Όμως, εάν παραλείψουμε να λάβουμε κατάλληλα μέτρα θα προκύψει σοβαρότερο σφάλμα.
- Συναγερμός
αντιστροφέας δεν αποκόπτει την έξοδο. Μπορείτε επίσης να εξαγάγετε ένα σήμα συναγερμού κάνοντας ρύθμιση παραμέτρου.
- Σφάλμα
Όταν ενεργοποιείται η προστατευτική λειτουργία, η έξοδος του αντιστροφέα αποκόπτεται και εξαγεται ένας συναγερμός.

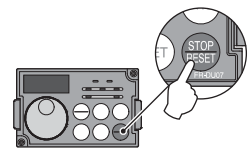
7.1 Μέθοδος επαναφοράς της προστατευτικής λειτουργίας

Η επαναφορά του inverter

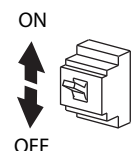
Ο inverter μπορεί να κάνει επαναφορά αν εκτελέσουμε κάποια από τις παρακάτω λειτουργίες. Σημειώστε ότι η εσωτερική θερμική ενσωματωμένη τιμή λειτουργίας του ηλεκτρονικού θερμικού ρελέ και ο αριθμός επαναλήψεων προσπαθειών μηδενίζονται (διαγράφονται) με την επαναφορά του inverter. Η επανάκτηση γίνεται περίπου 1 s αφ' ότου ακυρωθεί η επαναφορά.

Τρεις διαφορετικές μέθοδοι μπορούν να χρησιμοποιηθούν για να επαναφέρουμε τον inverter:

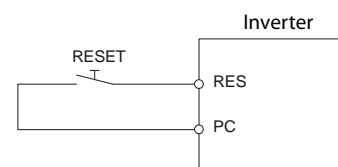
- Χρησιμοποιώντας τον πίνακα χειρισμού, πιέστε το πλήκτρο STOP/RESET για να επαναφέρετε τον αντιστροφέα.
(Ενεργοποιημένο μόνο όταν η προστατευτική λειτουργία του inverter είναι ενεργοποιημένη (κύριο σφάλμα)).



- Γυρίστε μία φορά την ισχύ στο OFF, και κατόπιν και πάλι στο ON όταν η ένδειξη της οθόνης λειτουργίας τεθεί OFF.



- Θέστε ON το σήμα επαναφοράς (RES) για περισσότερο από 0,1 s. (Εάν το σήμα RES κρατηθεί ON, εμφανίζεται το "Err." (αναβοσβήνει) για να υποδείξει ότι ο inverter είναι σε κατάσταση επαναφοράς.





7.2 Κατάλογος ενδείξεων συναγερμών

Ένδειξη πίνακα λειτουργίας		Έννοια	
Μηνύμα σφάλματος	E---	E---	Ιστορικό συναγερμού
	HOLD	HOLD	Κλείδωμα πίνακα λειτουργίας
	Er1 ως Er4	Er1 ως Er4	Σφάλμα γραφής παραμέτρου
	Err.	Err.	Επαναφορά αντιστροφέα
Προειδοποιήσεις	OL	OL	Αποφυγή διακοπής (υπερβολικό ρεύμα)
	oL	oL	Αποφυγή διακοπής (υπερβολική τάση)
	rb	RB	Προσυναγερμός ανανεωτικής πέδησης
	TH	TH	Προσυναγερμός λειτουργίας ηλεκτρονικού θερμικού ρελέ
	PS	PS	Παύση PU
	MT	MT	Έξοδος σήματος συντήρησης
	UV	UV	Υπόταση
Συναγερμός	Fn	FN	Σφάλμα ανεμιστήρα
Σφάλμα	E.OC1	E.OC1	Διακοπή λόγω υπερέντασης κατά την επιτάχυνση
	E.OC2	E.OC2	Διακοπή λόγω υπερέντασης κατά την σταθερή ταχύτητα
	E.OC3	E.OC3	Διακοπή λόγω υπερέντασης κατά την επιβράδυνση ή την στάση
	E.OV1	E.OV1	Διακοπή ανανεωτικής υπέρτασης κατά την επιτάχυνση
	E.OV2	E.OV2	Διακοπή ανανεωτικής υπέρτασης κατά την σταθερή ταχύτητα
	E.OV3	E.OV3	Διακοπή ανανεωτικής υπέρτασης κατά την επιβράδυνση ή την στάση
	E.THT	E.THT	Διακοπή υπερφόρτωσης αντιστροφέα (λειτουργία ηλεκτρονικού θερμικού ρελέ)
	E.THM	E.THM	Διακοπή υπερφόρτωσης κινητήρα (λειτουργία ηλεκτρονικού θερμικού ρελέ)
	E.FIN	E.FIN	Υπερθέρμανση πτερυγίου

Ένδειξη πίνακα λειτουργίας		Έννοια	
E.ILF	E.ILF*	Απώλεια φάσεως εισόδου	
E.OLT	E.OLT	Αποφυγή στάσης	
E.BE	E.BE	Ανίχνευση συναγερμού τρανζίστορ διακοπής	
E.GF	E.GF	Προστασία βλάβης υπερέντασης γείωσης πλευράς εξόδου (γείωση)	
E.LF	E.LF	Απώλεια φάσεως εξόδου	
E.OHT	E.OHT	Λειτουργία εξωτερικού θερμικού ρελέ	
E.OP1	E.OP1	Σφάλμα επιλογής επικοινωνίας	
E.1	E.1	Σφάλμα επιλογής	
E.PE	E.PE	Σφάλμα διάταξης αποθήκευσης παραμέτρου	
E.PE2	E.PE2*	Σφάλμα εσωτερικής πλακέτας	
E.PUE	E.PUE	Αποσύνδεση PU	
E.RET	E.RET	Υπέρβαση αριθμού επανάληψης προσπάθειας	
E.5, E.6, E.7, E.CPU	E.5 / E.6 / E.7 / E.CPU	Σφάλμα CPU	
E.IOH	E.IOH*	Σφάλμα κυκλώματος περιορισμού ρεύματος εισροής	
E.AIE	E.AIE*	Σφάλμα αναλογικής εισόδου	
E.USB	E.USB*	Σφάλμα επικοινωνίας USB	
E.MB4 ως E.MB7	E.MB4 ως E.MB7	Σφάλμα ακολουθίας πέδησης	
E.13	E.13	Σφάλμα εσωτερικού κυκλώματος	

* Εάν χρησιμοποιώντας την μονάδα FR-PU04 προκύψει ένα από τα σφάλματα E.ILF, E.PE2, E.IOH, E.AIE ή E.USB, θα εμφανιστεί το "Fault 14" επάνω στο FR-PU04.

A ΠΑΡΑΡΤΗΜΑ

A.1 Οδηγίες προς συμμόρφωση με τις Ευρωπαϊκές Εντολές

A.1.1 Οδηγία EMC

- Η θέση μας για τους αντιστροφείς με τρανζίστορ γύρω από τον Κανονισμό EMC
Ο αντιστροφέας με τρανζίστορ είναι ένα μηχάνημα σχεδιασμένο για εγκατάσταση σε κλειστό χώρο και για χρήση με τον υπόλοιπο εξοπλισμό ώστε να ελέγχουμε τον εξοπλισμό/διάταξη. Άρα, θεωρούμε ότι ο Κανονισμός EMC δεν ισχύει άμεσα για τους αντιστροφείς με τρανζίστορ. Γι' αυτό το λόγο, δεν τοποθετούμε το σήμα CE επάνω στους αντιστροφείς με τρανζίστορ. (Το σήμα CE τοποθετείται επάνω στους αντιστροφείς σύμφωνα με τον Κανονισμό Χαμηλής Τάσης) CEMEP.
- Συμμόρφωση
Θεωρούμε ότι οι αντιστροφείς γενικής χρήσης δεν καλύπτονται απευθείας από τον Κανονισμό EMC. Όμως, ο Κανονισμός EMC ισχύει για μηχανήματα/εξοπλισμό μέσα στα οποία έχουν ενσωματωθεί αντιστροφείς, και αυτά τα μηχανήματα και ο εξοπλισμός πρέπει να φέρουν τα σήματα CE. Οδηγίες Εγκατάστασης EMC BCN-A21041-202.
- Περίγραμμα μεθόδου εγκατάστασης
Εγκαταστήστε έναν αντιστροφέα χρησιμοποιώντας τις επόμενες μεθόδους:
 - Χρησιμοποιήστε τον αντιστροφέα με ένα φίλτρο θορύβου σύμφωνα με το Ευρωπαϊκό Πρότυπο.
 - Για την καλωδίωση μεταξύ του αντιστροφέα και του μοτέρ, χρησιμοποιήστε ενισχυμένα καλώδια ή οδηγήστε τα μέσα σε μεταλλικό αγωγό και γείωστε τα καλώδια στις πλευρές του αντιστροφέα και του μοτέρ με την κοντύτερη δυνατή απόσταση.
 - Εισάγετε ένα φίλτρο θορύβου γραμμής και μαγνητικό πυρήνα στις γραμμές ισχύος και ελέγχου όπως απαιτείται.
Πλήρη στοιχεία που περιλαμβάνουν τις προδιαγραφές φίλτρου θορύβου σύμφωνα με το Ευρωπαϊκό Πρότυπο αναγράφονται στις τεχνικές πληροφορίες "Οδηγίες Εγκατάστασης EMC" (BCN-A21041-202). Παρακαλούμε απευθυνθείτε στον αντιπρόσωπό σας πωλήσεων.

A.1.2 Σημειώσεις

Έχουμε αυτοεπικυρώσει τους αντιστροφείς μας σαν προϊόντα που συμφωνούν με την Οδηγία Χαμηλής Τάσης (προτύπου επικύρωσης EN 50178) και έχουμε τοποθετήσει το σήμα CE στους αντιστροφείς.

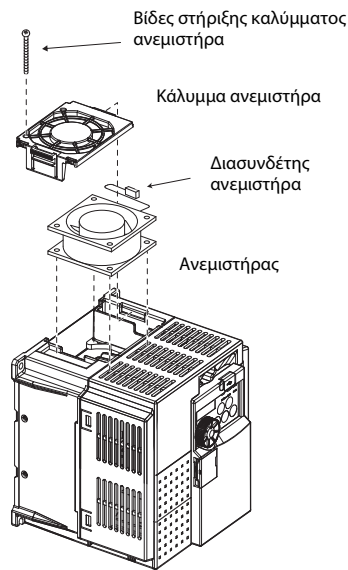
Περιγραφή των οδηγιών

- Μην χρησιμοποιείτε μια προστατευτική διάταξη λειτουργίας υπολειμματικού ρεύματος (RCD) σαν προστασία κατά της ηλεκτροπληξίας χωρίς γείωση του εξοπλισμού. Γείωστε το μηχάνημα με ασφάλεια.
- Συνδέστε τον ακροδέκτη γείωσης ανεξάρτητα. (Μην συνδέετε δύο ή περισσότερα καλώδια σε ένα ακροδέκτη.)
- Χρησιμοποιείτε τα μεγέθη καλωδίων στην *σελίδα 6* σύμφωνα με τις παρακάτω συνθήκες.
 - Θερμοκρασία περιβάλλοντος: 40 °C μέγιστο
Εάν οι συνθήκες είναι διαφορετικές από τις πιο πάνω, επιλέξτε το κατάλληλο καλώδιο σύμφωνα με EN 60204 Παράρτημα C ΠΙΝΑΚΑΣ 5.
- Χρησιμοποιείτε στριφτό ακροδέκτη από κασσίτερο (η επιμετάλλωση δεν θα πρέπει να περιέχει ψευδάργυρο) για να συνδέσετε το καλώδιο της γείωσης. Όταν σφίγγετε την βίδα να προσέχετε ώστε να μην χαλάσετε τα σπειρώματα.
Για χρήση ως προϊόν σύμφωνα προς τον Κανονισμό Χαμηλής Τάσης, χρησιμοποιήστε καλώδιο PVC του οποίου το μέγεθος υποδεικνύεται στην *σελίδα 6*.
- Χρησιμοποιείτε τον αποζεύκτη κυκλώματος με χυτή βάση και τον μαγνητικό διακόπτη που συμμορφώνονται με το Πρότυπο EN ή IEC.
- Όταν χρησιμοποιείτε έναν κόφτη ρεύματος διαρροής γείωσης, χρησιμοποιείτε μια προστατευτική διάταξη λειτουργίας υπολειμματικού ρεύματος (RCD) τύπου B (αποζεύκτης που μπορεί να αναγνωρίσει και τα δύο, AC και DC). Εάν όχι, εξασφαλίστε διπλή ή ενισχυμένη μόνωση ανάμεσα στον αντιστροφέα και στον υπόλοιπο εξοπλισμό, ή τοποθετήστε έναν μετασχηματιστή ανάμεσα στην κύρια τροφοδοσία ισχύος και στον αντιστροφέα.
- Χρησιμοποιείτε την προστατευτική διάταξη λειτουργίας υπολειμματικού ρεύματος (RCD) τύπου B (αποζεύκτης που μπορεί να αναγνωρίσει και τα δύο, AC και DC). Όμως, έχετε υπ' όψιν επίσης ότι οι αποζεύκτες κυκλωμάτων διαρροής γείωσης ευαίσθητοι σε AC/DC μπορούν να ενεργοποιηθούν όταν θέτουμε την κύρια ισχύ on και off και ότι αυτή η συμπεριφορά μπορεί να βελτιωθεί με χρήση αποζευκτών κυκλωμάτων διαρροής γείωσης ευαίσθητων σε AC/DC με προσαρμοσμένη καμπύλη ενεργοποίησης σχεδιασμένη για τον αντιστροφέα. Εάν όχι, εξασφαλίστε διπλή ή ενισχυμένη μόνωση ανάμεσα στον αντιστροφέα και στον υπόλοιπο εξοπλισμό, ή τοποθετήστε έναν μετασχηματιστή ανάμεσα στην κύρια τροφοδοσία ισχύος και στον αντιστροφέα.
- Χρησιμοποιήστε τον αντιστροφέα κάτω από τις συνθήκες υπέρτασης κατηγορίας II (χρησιμοποιήσιμο άσχετα από την κατάσταση γείωσης της τροφοδοσίας ισχύος, υπέρτασης κατηγορίας III (χρησιμοποιήσιμο με το σύστημα γειωμένου-ουδέτερου τροφοδοσίας ισχύος, τάξη 400 V μόνο) που καθορίζεται στο IEC664.
- Για να χρησιμοποιήσετε τον αντιστροφέα κάτω από συνθήκες βαθμού μόλυνσης 3, εγκαταστήστε τον σε περίβλημα IP54 ή υψηλότερο.



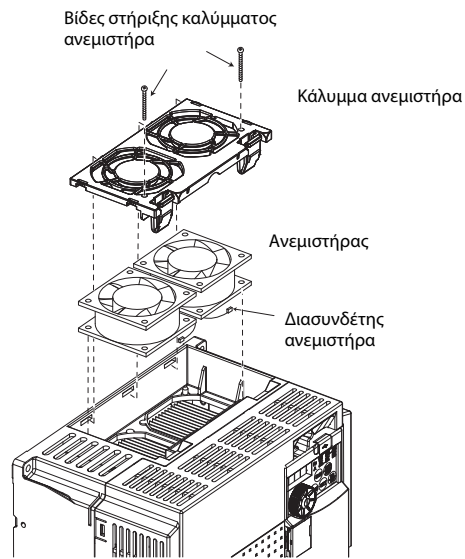
- Για να χρησιμοποιήσετε τον αντιστροφέα FR-E700 (IP20) έξω από περίβλημα σε περιβάλλον βαθμού μόλυνσης 2, τοποθετήστε ένα κάλυμμα ανεμιστήρα με εσωτερικές βίδες στήριξης καλύμματος ανεμιστήρα.

**FR-E720S-050 ως 110,
FR-E740-095 ή μικρότερο**



Παράδειγμα για FR-E740-095

FR-E740-120 ή μεγαλύτερο



Παράδειγμα για FR-E740-120

- Στην είσοδο και έξοδο του αντιστροφέα, χρησιμοποιήστε καλώδια του τύπου και μεγέθους που προσδιορίστηκαν στο EN 60204 Παράρτημα C.
- Η χωρητικότητα λειτουργίας των εξόδων ρελέ (σύμβολα τερματικών A, B, C) θα πρέπει να είναι 30 V DC, 0,3 A. (Οι εξοδοί των ρελέ είναι βασικά απομονωμένοι από το εσωτερικό κύκλωμα του αντιστροφέα).
- Οι ακροδέκτες ελέγχου του κυκλώματος στην σελίδα 4 είναι απομονωμένοι με ασφάλεια από το κύριο κύκλωμα.

Περιβάλλον

	Κατά την λειτουργία	Σε αποθήκευση	Κατά την μεταφορά
Θερμοκρασία περιβάλλοντος	-10 °C ως +50 °C (όχι πάγωμα)	-20 °C ως +65 °C	-20 °C ως +65 °C
Υγρασία περιβάλλοντος	90 % RH ή λιγότερο	90 % RH ή λιγότερο	90 % RH ή λιγότερο
Μέγιστο ύψος	1000 m	1000 m	10000 m

A.2 Οδηγίες για UL και cUL

(UL 508C, CSA C22.2 No.14)

A.2.1 Γενική προφύλαξη

Ο χρόνος αποφόρτισης πυκνωτή διαύλου είναι 10 λεπτά. Πριν αρχίσετε την καλωδίωση ή την επιθεώρηση, γυρίστε την ισχύ στο OFF, περιμένετε για περισσότερο από 10 λεπτά, και ελέγξτε για παραμένουσα τάση μεταξύ των ακροδεκτών + και – με ένα πολύμετρο κτλ., για να αποφύγετε τον κίνδυνο ηλεκτροπληξίας.

A.2.2 Εγκατάσταση

Οι πιο κάτω τύποι inverters έχουν εγκριθεί ως προϊόντα για χρήση σε κλειστό χώρο και οι δοκιμές έγκρισης διεξήχθησαν κάτω από τις εξής συνθήκες:

Σχεδιάστε μια περιφέρεια έτσι ώστε η θερμοκρασία του περιβάλλοντος, η υγρασία και η ατμόσφαιρα γύρω από τον αντιστροφέα να ικανοποιούν τις προδιαγραφές. (Ανατρέξτε σελίδα 2.)

Προστασία καλωδίωσης

Για εγκατάσταση στις Ηνωμένες Πολιτείες, η προστασία κυκλώματος διακλάδωσης πρέπει να εξασφαλίζεται σε συμφωνία με τον Εθνικό Ηλεκτρολογικό Κώδικα και όλους τους εφαρμόσιμους επαρχιακούς κώδικες.

Για εγκατάσταση στον Καναδά, η προστασία κυκλώματος διακλάδωσης πρέπει να εξασφαλίζεται σε συμφωνία με τον Ηλεκτρολογικό Κώδικα Καναδά και όλους τους εφαρμόσιμους επαρχιακούς κώδικες.

Εξοπλίστε με ασφάλεια σωστής αναγραφόμενης κλάσης UL και cUL τύπου T η οποία είναι κατάλληλη για την ασφάλεια κυκλώματος διακλάδωσης σύμφωνα με τον πίνακα από κάτω.

FR-E720S-□□□-EC (C)		008	015	030	050	080	110
Τάση προδιαγραφής [V]		240 V ή περισσότερο					
Μέγιστη επιτρεπτή προδιαγραφή ασφάλειας [A] *	Χωρίς αντιδραστήρα βελτίωσης παράγοντα ισχύος	15	15	15	20	30	40
	Με αντιδραστήρα βελτίωσης παράγοντα ισχύος	15	15	15	20	20	30

FR-E740-□□□-EC (C)		016	026	040	060	095	120	170	230	300
Τάση προδιαγραφής [V]		480 V ή περισσότερο								
Μέγιστη επιτρεπτή προδιαγραφή ασφάλειας [A] *	Χωρίς αντιδραστήρα βελτίωσης παράγοντα ισχύος	6	10	15	20	30	40	70	80	90
	Με αντιδραστήρα βελτίωσης παράγοντα ισχύος	6	10	10	15	25	35	60	70	90

* Μέγιστη επιτρεπόμενη προδιαγραφή από τον Εθνικό Ηλεκτρολογικό Κώδικα ΗΠΑ. Το ακριβές μέγεθος θα πρέπει να επιλεγεί για κάθε εγκατάσταση.

A.2.3 Προδιαγραφές βραχυκυκλώματος

- Τάξη 200 V
Κατάλληλος για χρήση σε ένα κύκλωμα ικανό να διανείμει όχι περισσότερα από 100 kA rms συμμετρικά αμπερ, 264 V μέγιστο.
- Τάξη 400 V
Κατάλληλος για χρήση σε ένα κύκλωμα ικανό να διανείμει όχι περισσότερα από 100 kA rms συμμετρικά αμπερ, 528 V μέγιστο.

A.2.4 Συνδεσμολογία

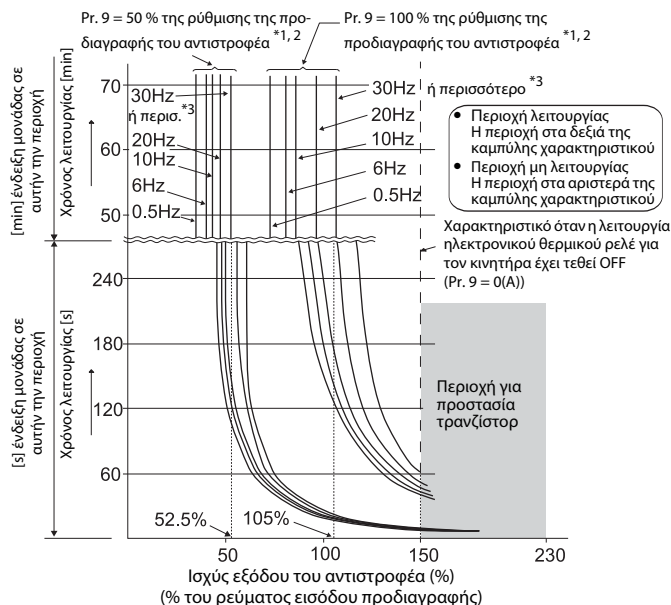
- Τα καλώδια που χρησιμοποιούνται θα πρέπει να είναι καλώδια χαλκού 75 °C.
- Σφίξτε τις βίδες των ακροδεκτών στις καθορισμένες ροπές.
Λιγότερη σύσφιξη μπορεί να προκαλέσει βραχυκύκλωμα ή δυσλειτουργία.
Περισσότερη σύσφιξη μπορεί να προκαλέσει την καταστροφή των βιδών και της μονάδας με αποτέλεσμα το βραχυκύκλωμα ή την δυσλειτουργία.
- Χρησιμοποιήστε τους εγκεκριμένους από UL στρογγυλούς γυριστούς ακροδέκτες. Συνδέστε τους ακροδέκτες με το εργαλείο αγκίστρωσης που προτείνεται από τον κατασκευαστή ακροδεκτών.



A.2.5 Προστασία υπερφόρτωσης κινητήρα

Όταν χρησιμοποιείτε το ηλεκτρονικό θερμικό ρελέ σαν προστασία υπερφόρτωσης του μοτέρ, ρυθμίστε το ρεύμα προδιαγραφής κινητήρα στο Pr. 9 Ηλεκτρονικό θερμικό ρελέ O/L.

Χαρακτηριστικό λειτουργίας ηλεκτρονικού θερμικού ρελέ



Αυτή η λειτουργία ανιχνεύει την υπερφόρτωση (υπερθέρμανση) του μοτέρ, σταματά την λειτουργία του τρανζίστορ εξόδου του inverter, και σταματά την έξοδο.

Όταν χρησιμοποιείτε το μοτέρ σταθερής ροπής της Mitsubishi θέστε "1" σε οποιοδήποτε από τα "13" ως "16", "50", "53", "54" στο Pr. 71. Αυτό παρέχει ένα χαρακτηριστικό 100 % συνεχούς ροπής στην κλίμακα χαμηλής ταχύτητας. Ρυθμίστε το ρεύμα προδιαγραφής του μοτέρ στο Pr. 9.

*1 Όταν κάποια τιμή 50 % του ρεύματος εξόδου προδιαγραφής του inverter (τιμή ρεύματος) τίθεται στο Pr. 9.

*2 Το % της τιμής δηλώνει το ποσοστό επί τοις εκατό του ρεύματος εξόδου προδιαγραφής του inverter. Δεν είναι το ποσοστό επί τοις εκατό του ρεύματος προδιαγραφής του μοτέρ.

*3 Όταν ρυθμίζετε την λειτουργία ηλεκτρονικού θερμικού ρελέ που εκχωρείται στο μοτέρ σταθερής ροπής της Mitsubishi, αυτή η καμπύλη του χαρακτηριστικού ισχύει για λειτουργία στα 6 Hz ή περισσότερο.

ΠΡΟΣΟΧΗ

- Η προστατευτική λειτουργία μέσω λειτουργίας ηλεκτρονικού θερμικού ρελέ επαναφέρεται με την επαναφορά της ισχύος του inverter και της εισόδου επαναφοράς σήματος. Αποφύγετε την επαναφορά όταν δεν χρειάζεται και την εναλλαγή της ισχύος σε OFF.
- Όταν λειτουργούν πολλαπλά μοτέρ μέσω ενός μεμονωμένου inverter, η προστασία δεν μπορεί να παρέχεται μέσω της λειτουργίας ηλεκτρονικού θερμικού ρελέ. Εγκαταστήστε ένα εξωτερικό θερμικό ρελέ σε κάθε μοτέρ.
- Όταν η διαφορά μεταξύ της δυνατότητας του μετατροπέα και του κινητήρα είναι μεγάλη και η ρύθμιση είναι μικρή, τα χαρακτηριστικά προστασίας της λειτουργίας ηλεκτρονικού θερμικού ρελέ θα εξασθενήσουν. Σε αυτήν την περίπτωση, χρησιμοποιήστε ένα εξωτερικό θερμικό ρελέ.
- Ένα ειδικό μοτέρ δεν μπορεί να προστατευθεί από την λειτουργία ηλεκτρονικού θερμικού ρελέ. Χρησιμοποιήστε ένα εξωτερικό θερμικό ρελέ.
- Το ηλεκτρονικό θερμικό ρελέ δεν ενεργεί όταν έχει τεθεί 5 % του λειτουργικού ρεύματος του αντιστροφέα ή λιγότερο στην ρύθμιση του ηλεκτρονικού θερμικού ρελέ.

Σχετικά με το CD ROM

- Τα δικαιώματα κατασκευαστή και άλλα δικαιώματα αυτού του περιλαμβανομένου CD ROM ανήκουν όλα στην Mitsubishi Electric Corporation.
- Κανένα μέρος αυτού του CD ROM δεν μπορεί να αντιγραφεί ή να αναπαραχθεί χωρίς την άδεια της Mitsubishi Electric Corporation.
- Οι προδιαγραφές αυτού του CD ROM μπορούν να υποστούν αλλαγές χωρίς ειδοποίηση.
- Δεν είμαστε υπεύθυνοι για οποιεσδήποτε ζημιές και χαμένα οφέλη, κτλ. από χρήση αυτού του CD ROM.
- Microsoft, Windows, Microsoft Windows NT είναι κατοχυρωμένα εμπορικά σήματα της Microsoft Corporation στις Ηνωμένες Πολιτείες και/ή άλλες χώρες. Adobe και Acrobat είναι κατοχυρωμένα εμπορικά σήματα της Adobe Systems Incorporated. Pentium είναι κατοχυρωμένο εμπορικό σήμα της Intel Corporation των Ηνωμένων πολιτειών και/ή άλλων χωρών. Mac OS είναι κατοχυρωμένο εμπορικό σήμα της Apple Computer, Inc., U.S.A. PowerPC είναι κατοχυρωμένο εμπορικό σήμα της International Business Machines Corporation. Άλλα ονόματα εταιριών και προϊόντων εδώ είναι εμπορικά σήματα και κατοχυρωμένα εμπορικά σήματα των αντίστοιχων κατόχων τους.
- Εγγύηση
 - Δεν παρέχουμε εγγύηση για βλάβες σε αυτό το CD ROM και τα σχετικά αρχεία.
 - Δεν είμαστε υπεύθυνοι για οποιεσδήποτε απώλειες λόγω χρήσης αυτού του προϊόντος.
- Acrobat Reader
Για χρήση του Acrobat Reader που περιέχεται σε αυτό το CD ROM, παρακαλούμε ακολουθήστε τους όρους χρήσης που κατοχυρώνονται από την Adobe System Incorporated.

ΠΡΟΕΙΔΟΠΟΙΗΣΗ

- Αυτό είναι ένα CD ROM αποκλειστικά για προσωπικό υπολογιστή. Μην επιχειρήσετε να το αναπαραγάγετε σε συνηθισμένες συσκευές ήχου. Ο δυνατός ήχος μπορεί να βλάψει την ακοή και τα ηχεία.

Όταν αναπαράγουμε το CD ROM σε Windows OS

Περιβάλλον λειτουργίας

Το επόμενο σύστημα απαιτείται για να διαβάσετε εγχειρίδια χρήσης που περιέχονται σε αυτό το CD ROM.

Αντικείμενο	Προδιαγραφές
OS	Microsoft Windows 95 OSR 2.0, Windows 98 Second Edition, Windows Millennium Edition, Windows NT 4.0 με Service Pack 6, Windows 2000 με Service Pack 2, Windows XP Professional ή Home Edition, Windows XP Tablet PC Edition
CPU	Intel Pentium processor
Μνήμη	64 MB RAM
Σκληρός δίσκος	24 MB διαθέσιμου χώρου σκληρού δίσκου
Διαδρομή CD ROM	Διπλή ταχύτητα ή μεγαλύτερη (προτείνεται μεγαλύτερη ταχύτητα από τετραπλάσια)
Οθόνη	800X600 dot ή μεγαλύτερη
Εφαρμογή	Acrobat Reader 4.05 ή ανώτερο (Αυτό το CD ROM περιέχει το Acrobat Reader 5.0. Εγκαταστήστε το Acrobat Reader που υπάρχει στο CD ROM ή κατεβάστε το Acrobat Reader από το internet)

Μέθοδος λειτουργίας αυτού του CD ROM:

• Διαδικασία εγκατάστασης του Acrobat Reader 5.0

- 1 Εκκινήστε τα Windows και τοποθετήστε αυτό το CD ROM στο CD ROM drive.
- 2 Εάν το Acrobat Reader δεν είναι εγκατεστημένο στον υπολογιστή σας, μια οθόνη εγκατάστασης Acrobat Reader εμφανίζεται αυτόματα.
- 3 Εγκαταστήστε σύμφωνα με τις οδηγίες της οθόνης εγκατάστασης του Acrobat Reader.

Μη αυτόματη εγκατάσταση

- 1 Εκκινήστε τα Windows και τοποθετήστε αυτό το CD ROM στο CD ROM drive.
- 2 Επιλέξτε μια διαδρομή CD ROM (παράδειγμα: D drive) του "My computer" και κάντε κλικ με το δεξί του ποντικιού. Μετά, κάντε κλικ στο "open" του μενού του πλαισίου.
- 3 Ανοίξτε τον φάκελο "WINDOWS" στον φάκελο "ACROBAT" στον ανοιχτό φάκελο και εκτελέστε το AR505ENU.EXE.
- 4 Εγκαταστήστε σύμφωνα με τις οδηγίες της οθόνης εγκατάστασης του Acrobat Reader.

• Πώς να διαβάσετε το εγχειρίδιο οδηγιών

- 1 Εκκινήστε τα Windows και τοποθετήστε αυτό το CD ROM στο CD ROM drive.
- 2 Αυτόματα ανοίγει το PDF "700 series documentation".
- 3 Κάντε κλικ σε ένα αρχείο PDF του εγχειριδίου που θέλετε να διαβάσετε στον κατάλογο "INSTRUCTION MANUAL".
- 4 Το εγχειρίδιο PDF που κάνετε κλικ ανοίγει.

Μη αυτόματο άνοιγμα αυτού του CD ROM

- 1 Εκκινήστε τα Windows και τοποθετήστε αυτό το CD ROM στο CD ROM drive.
- 2 Επιλέξτε μια διαδρομή CD ROM (παράδειγμα: D drive) του "My computer" και κάντε κλικ με το δεξί του ποντικιού. Μετά, κάντε κλικ στο "open" του μενού του πλαισίου.
- 3 Ανοίξτε "INDEX.PDF" στον ανοιχτό φάκελο.
- 4 Ανοίγει το PDF "700 series documentation". Ενεργήστε σύμφωνα με τα βήματα από βήμα του "Πώς να διαβάσετε το εγχειρίδιο οδηγιών".

Όταν αναπαράγουμε το CD ROM σε Macintosh OS

Αντικείμενο	Προδιαγραφές
OS	Mac OS 8.6, 9.0.4, 9.1, ή Mac OS X* (* Μερικά χαρακτηριστικά μπορεί να μην είναι διαθέσιμα)
CPU	PowerPC processor
Μνήμη	64 MB RAM
Σκληρός δίσκος	24 MB διαθέσιμου χώρου σκληρού δίσκου
Διαδρομή CD ROM	Διπλή ταχύτητα ή μεγαλύτερη (προτείνεται μεγαλύτερη ταχύτητα από τετραπλάσια)
Οθόνη	800X600 dot ή μεγαλύτερη
Εφαρμογή	Acrobat Reader 4.05 ή ανώτερο (Αυτό το CD ROM περιέχει το Acrobat Reader 5.0. Εγκαταστήστε το Acrobat Reader που υπάρχει στο CD ROM ή κατεβάστε το Acrobat Reader από το internet)

• Μέθοδος λειτουργίας αυτού του CD ROM:

- 1 Εκκινήστε την Macintosh και τοποθετήστε αυτό το CD ROM στο CD ROM drive.
- 2 Κάντε διπλό κλικ στο εικονίδιο του CD ROM στην επιφάνεια εργασίας για να ανοίξετε το CD ROM.
- 3 Ανοίξτε τον φάκελο "Mac OS" στον φάκελο "ACROBAT" στον ανοιχτό φάκελο και εκτελέστε το Acrobat Reader Installer.
- 4 Εγκαταστήστε σύμφωνα με τις οδηγίες της οθόνης εγκατάστασης του Acrobat Reader.

• Πώς να διαβάσετε εγχειρίδια οδηγιών

- 1 Εκκινήστε την Macintosh και τοποθετήστε αυτό το CD ROM στο CD ROM drive.
- 2 Κάντε διπλό κλικ στο εικονίδιο του CD ROM στην επιφάνεια εργασίας για να ανοίξετε το CD ROM.
- 3 Ανοίξτε το "INDEX.PDF" στον ανοιχτό φάκελο.
- 4 Ανοίγει το PDF "700 series documentation".
- 5 Κάντε κλικ σε ένα αρχείο PDF του εγχειριδίου που θέλετε να διαβάσετε στον κατάλογο "INSTRUCTION MANUAL".
- 6 Το PDF εγχειρίδιο που κάνετε κλικ ανοίγει.

HEADQUARTERS

MITSUBISHI ELECTRIC EUROPE B.V. **EUROPE**
 German Branch
 Gothaer Straße 8
D-40880 Ratingen
 Phone: +49 (0)2102 / 486-0
 Fax: +49 (0)2102 / 486-1120

MITSUBISHI ELECTRIC EUROPE B.V. **CZECH REPUBLIC**
 Czech Branch
 Avenir Business Park, Radlická 714/113a
CZ-158 00 Praha 5
 Phone: +420 - 251 551 470
 Fax: +420 - 251-551-471

MITSUBISHI ELECTRIC EUROPE B.V. **FRANCE**
 French Branch
 25, Boulevard des Bouvets
F-92741 Nanterre Cedex
 Phone: +33 (0)1 / 55 68 55 68
 Fax: +33 (0)1 / 55 68 57 57

MITSUBISHI ELECTRIC EUROPE B.V. **IRELAND**
 Irish Branch
 Westgate Business Park, Ballymount
IRL-Dublin 24
 Phone: +353 (0)1 4198800
 Fax: +353 (0)1 4198890

MITSUBISHI ELECTRIC EUROPE B.V. **ITALY**
 Italian Branch
 Viale Colleoni 7
I-20041 Agrate Brianza (MB)
 Phone: +39 039 / 60 53 1
 Fax: +39 039 / 60 53 312

MITSUBISHI ELECTRIC EUROPE B.V. **POLAND**
 Poland Branch
 Krakowska 50
PL-32-083 Balice
 Phone: +48 (0)12 / 630 47 00
 Fax: +48 (0)12 / 630 47 01

MITSUBISHI ELECTRIC EUROPE B.V. **SPAIN**
 Spanish Branch
 Carretera de Rubí 76-80
E-08190 Sant Cugat del Vallés (Barcelona)
 Phone: 902 131121 // +34 935653131
 Fax: +34 935891579

MITSUBISHI ELECTRIC EUROPE B.V. **UK**
 UK Branch
 Travellers Lane
UK-Hatfield, Herts. AL10 8XB
 Phone: +44 (0)1707 / 27 61 00
 Fax: +44 (0)1707 / 27 86 95

MITSUBISHI ELECTRIC CORPORATION **JAPAN**
 Office Tower "Z" 14 F
 8-12, 1 chome, Harumi Chuo-Ku
Tokyo 104-6212
 Phone: +81 3 622 160 60
 Fax: +81 3 622 160 75

MITSUBISHI ELECTRIC AUTOMATION, Inc. **USA**
 500 Corporate Woods Parkway
Vernon Hills, IL 60061
 Phone: +1 847 478 21 00
 Fax: +1 847 478 22 53

EUROPEAN REPRESENTATIVES

GEVA **AUSTRIA**
 Wiener Straße 89
AT-2500 Baden
 Phone: +43 (0)2252 / 85 55 20
 Fax: +43 (0)2252 / 488 60

TEHNIKON **BELARUS**
 Oktyabrskaya 16/5, Off. 703-711
BY-220030 Minsk
 Phone: +375 (0)17 / 210 46 26
 Fax: +375 (0)17 / 210 46 26

ESCO DRIVES & AUTOMATION **BELGIUM**
 Culliganlaan 3
BE-1831 Diegem
 Phone: +32 (0)2 / 717 64 30
 Fax: +32 (0)2 / 717 64 31

Koning & Hartman b.v. **BELGIUM**
 Woluwelaan 31
BE-1800 Vilvoorde
 Phone: +32 (0)2 / 257 02 40
 Fax: +32 (0)2 / 257 02 49

INEA BH d.o.o. **BOSNIA AND HERZEGOVINA**
 Aleja Lipa 56
BA-71000 Sarajevo
 Phone: +387 (0)33 / 921 164
 Fax: +387 (0)33 / 524 539

AKHNATON **BULGARIA**
 4 Andrej Ljapchev Blvd. Pb 21
BG-1756 Sofia
 Phone: +359 (0)2 / 817 6004
 Fax: +359 (0)2 / 97 44 06 1

INEA CR d.o.o. **CROATIA**
 Losinjska 4 a
HR-10000 Zagreb
 Phone: +385 (0)1 / 36 940 - 01 / -02 / -03
 Fax: +385 (0)1 / 36 940 - 03

AutoCont C.S. s.r.o. **CZECH REPUBLIC**
 Technologická 374/6
CZ-708 00 Ostrava-Pustkovce
 Phone: +420 595 691 150
 Fax: +420 595 691 199

B:ELECTRIC, s.r.o. **CZECH REPUBLIC**
 Mladoboleslavská 812
CZ-197 00 Praha 19 - Kbely
 Phone: +420 286 850 848, +420 724 317 975
 Fax: +420 286 850 850

Beijer Electronics A/S **DENMARK**
 Lykkegårdsvej 17, 1.
DK-4000 Roskilde
 Phone: +45 (0)46 / 75 76 66
 Fax: +45 (0)46 / 75 56 26

Beijer Electronics Eesti OÜ **ESTONIA**
 Pärnu mnt.160i
EE-11317 Tallinn
 Phone: +372 (0)6 / 51 81 40
 Fax: +372 (0)6 / 51 81 49

Beijer Electronics OY **FINLAND**
 Jaakonkatu 2
FIN-01620 Vantaa
 Phone: +358 (0)207 / 463 500
 Fax: +358 (0)207 / 463 501

UTECO A.B.E.E. **GREECE**
 5, Mavrogenous Str.
GR-18542 Piraeus
 Phone: +30 211 / 1206 900
 Fax: +30 211 / 1206 999

MELTRADE Ltd. **HUNGARY**
 Fertő utca 14.
HU-1107 Budapest
 Phone: +36 (0)1 / 431-9726
 Fax: +36 (0)1 / 431-9727

Beijer Electronics SIA **LATVIA**
 Vestienas iela 2
LV-1035 Riga
 Phone: +371 (0)784 / 2280
 Fax: +371 (0)784 / 2281

Beijer Electronics UAB **LITHUANIA**
 Savanoriu Pr. 187
LT-02300 Vilnius
 Phone: +370 (0)5 / 232 3101
 Fax: +370 (0)5 / 232 2980

EUROPEAN REPRESENTATIVES

ALFATRADE Ltd. **MALTA**
 99, Paola Hill
Malta- Paola PLA 1702
 Phone: +356 (0)21 / 697 816
 Fax: +356 (0)21 / 697 817

INTEHSIS srl **MOLDOVA**
 bld. Traian 23/1
MD-2060 Kishinev
 Phone: +373 (0)22 / 66 4242
 Fax: +373 (0)22 / 66 4280

HIFLEX AUTOM.TECHNIEK B.V. **NETHERLANDS**
 Wolweverstraat 22
NL-2984 CD Ridderkerk
 Phone: +31 (0)180 - 46 60 04
 Fax: +31 (0)180 - 44 23 55

Koning & Hartman b.v. **NETHERLANDS**
 Haarlbergweg 21-23
NL-1101 CH Amsterdam
 Phone: +31 (0)20 / 587 76 00
 Fax: +31 (0)20 / 587 76 05

Beijer Electronics AS **NORWAY**
 Postboks 487
NO-3002 Drammen
 Phone: +47 (0)32 / 24 30 00
 Fax: +47 (0)32 / 84 85 77

Sirius Trading & Services srl **ROMANIA**
 Aleea Lacul Morii Nr. 3
RO-060841 Bucuresti, Sector 6
 Phone: +40 (0)21 / 430 40 06
 Fax: +40 (0)21 / 430 40 02

Craft Con. & Engineering d.o.o. **SERBIA**
 Bulevar Svetog Cara Konstantina 80-86
SER-18106 Nis
 Phone: +381 (0)18 / 292-24-4/5
 Fax: +381 (0)18 / 292-24-4/5

INEA SR d.o.o. **SERBIA**
 Izletnicka 10
SER-113000 Smederevo
 Phone: +381 (0)26 / 617 163
 Fax: +381 (0)26 / 617 163

AutoCont Control s.r.o. **SLOVAKIA**
 Radlinského 47
SK-02601 Dolny Kubin
 Phone: +421 (0)43 / 5868210
 Fax: +421 (0)43 / 5868210

CS MTrade Slovensko, s.r.o. **SLOVAKIA**
 Vajanskeho 58
SK-92101 Piestany
 Phone: +421 (0)33 / 7742 760
 Fax: +421 (0)33 / 7735 144

INEA d.o.o. **SLOVENIA**
 Stegne 11
SI-1000 Ljubljana
 Phone: +386 (0)1 / 513 8100
 Fax: +386 (0)1 / 513 8170

Beijer Electronics AB **SWEDEN**
 Box 426
SE-20124 Malmö
 Phone: +46 (0)40 / 35 86 00
 Fax: +46 (0)40 / 35 86 02

Omni Ray AG **SWITZERLAND**
 Im Schörl 5
CH-8600 Dübendorf
 Phone: +41 (0)44 / 802 28 80
 Fax: +41 (0)44 / 802 28 28

GTS **TURKEY**
 Bayraktar Bulvari Nutuk Sok. No:5
TR-34775 Yukarı Dudullu-Ümraniye-İSTANBUL
 Phone: +90 (0)216 526 39 90
 Fax: +90 (0)216 526 3995

CSC Automation Ltd. **UKRAINE**
 4-B, M. Raskovoyi St.
UA-02660 Kiev
 Phone: +380 (0)44 / 494 33 55
 Fax: +380 (0)44 / 494-33-66

EURASIAN REPRESENTATIVES

Kazpromautomatiks Ltd. **KAZAKHSTAN**
 Mustafina Str. 7/2
KAZ-470046 Karaganda
 Phone: +7 7212 / 50 11 50
 Fax: +7 7212 / 50 11 50

MIDDLE EAST REPRESENTATIVE

SHERF Motion Techn. Ltd. **ISRAEL**
 Rehov Hamerkava 19
IL-58851 Holon
 Phone: +972 (0)3 / 559 54 62
 Fax: +972 (0)3 / 556 01 82

CEG INTERNATIONAL **LEBANON**
 Cebaco Center/Block A Autostrade DORA
Lebanon - Beirut
 Phone: +961 (0)1 / 240 430
 Fax: +961 (0)1 / 240 438

AFRICAN REPRESENTATIVE

CBI Ltd. **SOUTH AFRICA**
 Private Bag 2016
ZA-1600 Isando
 Phone: +27 (0)11 / 977 0770
 Fax: +27 (0)11 / 977 0761