



No.	名称	内容
1)	動作表示 LED	LED名 確認内容 POWER 点灯:電源 ON 消灯:電源 OFF L.RUN 点灯:交信正常時 消灯:交信断時(タイムオーバーエラー) L.ERR. 点灯:交信エラー時 一定間隔で点滅: 遠隔中に局番設定/伝送速度設定スイッチの設定を変更したとき 不定間隔で点滅: 終端抵抗の設定が違っているとき ユニット、CC-Link 専用ケーブルがノイズの影響を受けているとき 消灯:交信正常時 X0~F 点灯:入力 ON 消灯:入力 OFF
		伝送速度設定スイッチ 設定値 設定スイッチ状態 伝送速度 0 OFF OFF OFF 156kbps 1 OFF OFF ON 625kbps 2 OFF ON OFF 2.5Mbps 3 OFF ON ON 5.0Mbps 4 ON OFF OFF 10Mbps 伝送速度は必ず上記の範囲で設定してください。 伝送速度の設定は、ユニット上の通信アダプタを取りはずして行います。(工場出荷時:すべて OFF 設定)
3)	局番設定スイッチ	STATION NO.の "10", "20", "40" で局番の 10 の位を設定します。 STATION NO.の "1", "2", "4", "8" で局番の 1 の位を設定します。 (例) 局番を "32" に設定するときは、下記のようにスイッチ設定を行います。 局番 "32" に設定するときは、下記のようにスイッチ設定を行います。 局番の設定は、ユニット上の通信アダプタを取りはずして行います。(工場出荷時:すべて OFF 設定)
		終端抵抗設定スイッチ ディップスイッチ 内容 1 2 OFF OFF 終端抵抗なし ON OFF 終端抵抗 110Ω OFF ON 終端抵抗 130Ω ON ON 設定禁止 (工場出荷時:すべて OFF 設定)
5)	伝送ライン用防水コネクタ *2	シルク 内容 a LINK [IN] IN 側(マスタ局側)の伝送ラインを接続するコネクタです。(オス 4 ピン) b LINK [OUT] OUT 側の伝送ラインを接続するコネクタです。使用しない場合は、必ず付属品の防水キャップを装着してください。(メス 5 ピン) (締付けトルク範囲: 0.29 ~ 0.34N・m)
		電源ライン用防水コネクタ *2 シルク 内容 c [UNIT POWER] ユニットに電源を供給するためのコネクタです。(オス 5 ピン) d [AUX] 負荷などに電源を供給するためのコネクタです。(オス 5 ピン)
7)	入出力線接続用防水コネクタ *2	入出力信号の接続用コネクタ(防水)です。(メス 5 ピン) 使用しない場合は、必ず防水キャップ A6CAP-WP2 (オプション品)を装着してください。 (締付けトルク範囲: 0.29 ~ 0.34N・m)
8)	FG 金具	ユニットの FG 用端子です。
9)	通信アダプタ取付けネジ	オンライン時に本体を取り換える場合、本ネジにより通信アダプタを脱着します。 (締付けトルク範囲: 0.42 ~ 0.58N・m)
10)	ユニット取付けネジ穴	ユニット取付け用ネジ穴です。2.4×5.6 長穴 (M4 ネジ) (締付けトルク範囲: 0.78 ~ 1.18N・m)

- \* 1 局番は重複して設定できません。  
\* 2 防水コネクタ [IEC 60947-5-2 に準拠、M12 タイプ]

No.	Item	Description
1)	Operation status indicator LED	LED name Details POWER On: Power being supplied Off: No power supplied L.RUN On: Normal communication Off: No communication (timeout error) L.ERR. On: Communication error Flashing regularly: The station number or transmission speed switch setting is changed while power is on. Flashing irregularly: The terminating resistor setting is incorrect. The module or CC-Link dedicated cable is affected by noise. Off: Normal communication X0 to XF On: Input ON Off: Input OFF
		Transmission speed setting switch Setting Switch status Transmission speed 0 OFF OFF OFF 156kbps 1 OFF OFF ON 625kbps 2 OFF ON OFF 2.5Mbps 3 OFF ON ON 5.0Mbps 4 ON OFF OFF 10Mbps Set the transmission speed within the above range. Remove the communication adapter to set the transmission speed. (Default: all OFF)
3)	Station number setting switch	Select "10", "20", or "40" for the tens place. Select "1", "2", "4", or "8" for the ones place. Set the station number within the range of 1 to 64. (Example) Setting the station number to 32: Station number Tens place Ones place 32 OFF ON ON OFF OFF ON OFF Remove the communication adapter to set the station number. (Default: all OFF)
		Terminating resistor setting switch DIP switch Description 1 2 OFF OFF No terminating resistor ON OFF 110Ω terminating resistor OFF ON 130Ω terminating resistor ON ON Setting prohibited (Default: all OFF)
5)	Waterproof connector for transmission line *2	Printing Description a LINK [IN] Connector (male, 4 pins) for the IN-side (master station side) transmission line. b LINK [OUT] Connector (female, 5 pins) for the OUT-side transmission line. Attach a waterproof cap (accessory) to the unused connector. (Tightening torque range: 0.29 to 0.34N-m)
		Waterproof connector for power line *2 Printing Description c [UNIT POWER] Connector (male, 5 pins) for supplying power to the module d [AUX] Connector (male, 5 pins) for supplying power to loads
7)	Waterproof connector for I/O *2	Waterproof connectors for I/O signals (female, 5 pins) Attach an optional waterproof cap (A6CAP-WP2) to the unused waterproof connector. (Tightening torque range: 0.29 to 0.34N-m)
8)	FG terminal	FG terminal for module
9)	Communication adapter mounting screw	Used to mount or remove a communication adapter while the module is online. (Tightening torque range: 0.42 to 0.58N-m)
10)	Module mounting hole	Screw holes for mounting the module (2.4×5.6, M4 screw) (Tightening torque range: 0.78 to 1.18N-m)

- \* 1 A unique station number should be set.  
\* 2 Waterproof connector (compliant with IEC 60947-5-2, M12)

## 2. 使用周囲温度

本製品は、0 ~ 55℃の範囲でご使用ください。

## 3. 仕様

項目	内容
入力点数	16 点
絶縁方式	フォトカプラ絶縁
定格入力電圧	DC24V (リップル率 5%以内)
定格入力電流	約 7mA
使用電圧範囲	DC20.4 ~ 26.4V
最大同時入力点数	100%
ON 電圧 / ON 電流	DC14V 以上 / 3.5mA 以上
OFF 電圧 / OFF 電流	DC6V 以下 / 1.7mA 以下
入力抵抗	約 3.3kΩ
応答時間	OFF → ON 1.5ms 以下 (DC24V 時) ON → OFF 1.5ms 以下 (DC24V 時)
コモン方式	16 点 1 コモン (防水コネクタ形 2 ~ 4 線式)
入力形式	プラスコモン (シンクタイプ)
接続機器供給用電流	1.0A 以下 / コモン
占有局数	1 局 / 32 点割付け (16 点使用)
ユニット電源	電圧 DC24V (リップル率 5%以内) (許容電圧範囲 DC20.4 ~ 26.4V) 電流 40mA 以下 (DC24V、空点 ON 時)
ノイズ耐量	DC タイプのノイズ電圧 500Vp-p、ノイズ幅 1μs、ノイズ周波数 25 ~ 60Hz のノイズシミュレータによる
絶縁電圧	DC 外部端子一極-アース間 AC500V 1 分間
絶縁抵抗	DC 外部端子一極-アース間 DC500V 絶縁抵抗計にて 10MΩ 以上
保護等級	IP67
質量	0.40kg
オプション品	防水キャップ: A6CAP-WP2 (20 個入)

本ユニットを使用するために必要な接続機器については、CC-Link システム小形タイプリモート I/O ユニットユーザーズマニュアル (詳細編) SH(名)-3307 を参照してください。

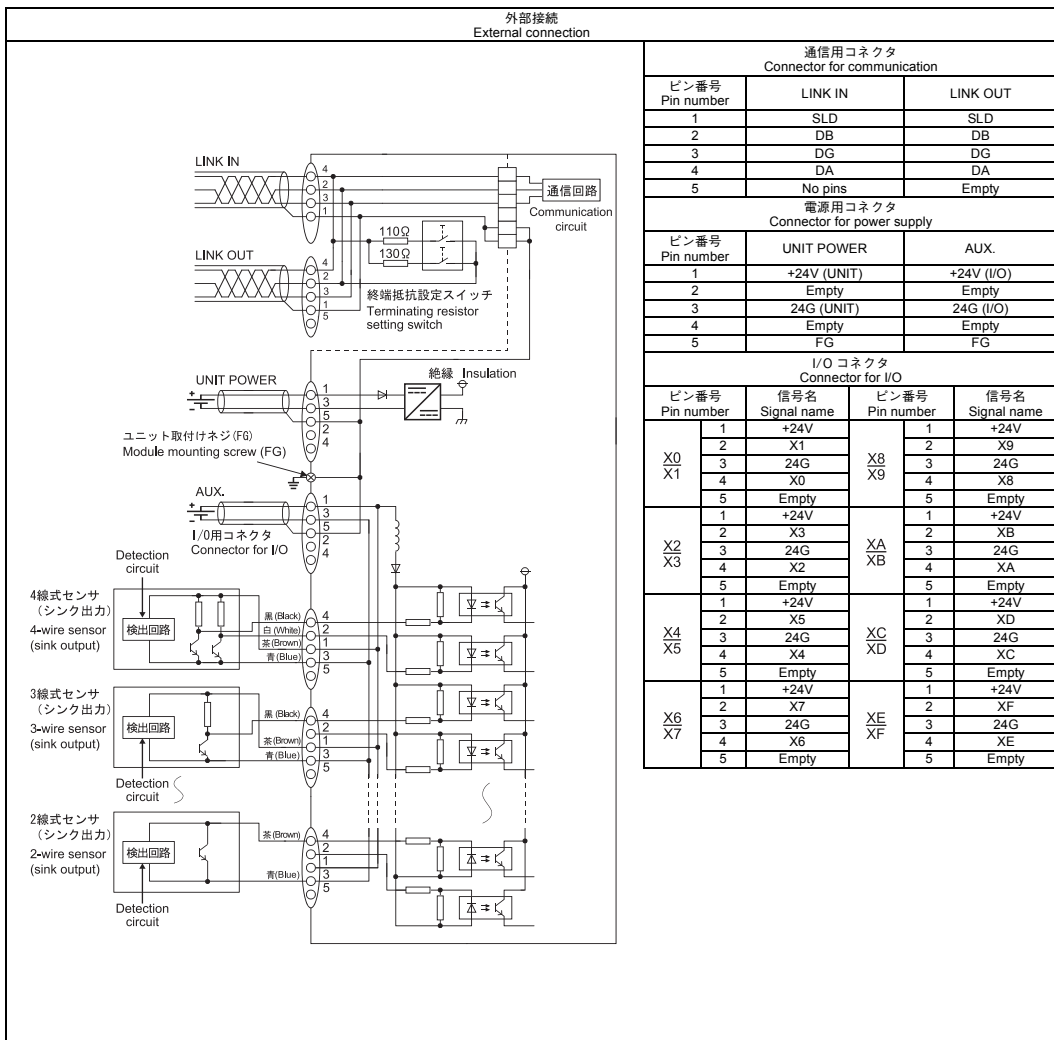
## 2. Operating Ambient Temperature

Use the module in the ambient temperatures of 0 to 55°C.

## 3. Specifications

Item	Description
Number of input points	16 points
Isolation method	Photocoupler
Rated input voltage	24VDC (ripple ratio: within 5%)
Rated input current	Approx. 7mA
Operating voltage range	20.4 to 26.4VDC
Max. number of simultaneous input points	100%
ON voltage/ON current	14VDC or higher/3.5mA or higher
OFF voltage/OFF current	6VDC or lower/1.7mA or lower
Input resistance	Approx. 3.3kΩ
Response time	OFF → ON 1.5ms or less (at 24VDC) ON → OFF 1.5ms or less (at 24VDC)
Wiring method for common	16 points/common (2- to 4-wire, waterproof connector type)
Input type	Positive common (sink type)
Supply current for connected device	1.0A or lower/common
Number of occupied stations	32-point assignment/station (16 points used)
Module power supply	Voltage 24VDC (ripple ratio: within 5%) Current 40mA or lower (at 24VDC and all points ON)
Noise immunity	Noise voltage 500Vp-p, noise width 1μs, noise frequency 25 to 60Hz (DC type noise simulator condition)
Withstand voltage	500VAC for 1 minute between all DC external terminals and ground
Insulation resistance	10MΩ or higher between all DC external terminals and ground (500VDC insulation resistance tester)
Protection degree	IP67
Weight	0.40kg
Optional item	Waterproof cap: A6CAP-WP2 (20 pieces)

For connecting devices, refer to the CC-Link System Compact Type Remote I/O Module User's Manual (SH(NA)-4007).



## 4. 改正中国 RoHS による電器電子製品中の有害物質使用制限表示

「电器电子产品有害物质限制使用标识要求」の表示方式



Note: This symbol mark is for China only.

含有有害6物質の名称、含有量、含有部品  
本製品中所含有の有害6物質の名称、含有量、含有部品如下表所示。

製品中有害物質の名称及含量

部品名称	有害物質	鉛 (Pb)	汞 (Hg)	镉 (Cd)	六价铬 (Cr(VI))	多環聯苯 (PBB)	多環二苯醌 (PBDE)
印刷基板	×	○	○	○	○	○	○
外壳	×	○	○	○	○	○	○

本表格依据 SJ/T 11364 的规定编制。  
○: 表示该有害物质在该部件所有均质材料中的含量均在 GB/T 26572 规定的限量要求以下。  
×: 表示该有害物质至少在该部件的某一均质材料中的含量超出 GB/T 26572 规定的限量要求。