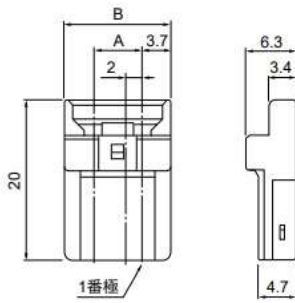


ハウジング

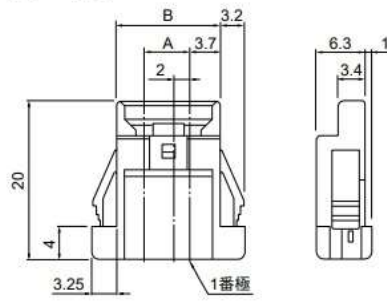
パネルロックなし

< 2 ~ 5 極 >

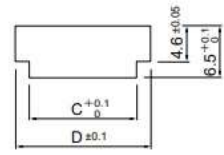


パネルロックあり

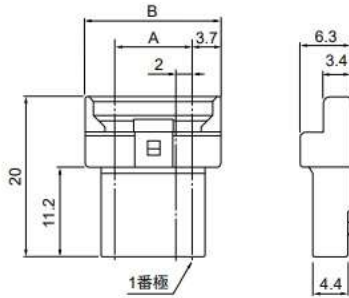
< 2 ~ 4 極 >



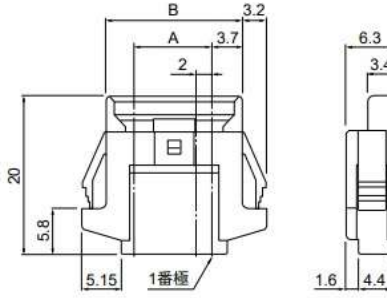
パネルレイアウト



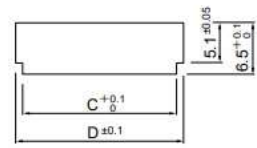
< 6 ~ 8 極 >



< 6 ~ 8 極 >



パネルレイアウト



極数	形番	寸法 (mm)		個数/袋
		A	B	
2	PALR-02VF	2.0	9.4	1,000
3	PALR-03VF	4.0	11.4	1,000
4	PALR-04VF	6.0	13.4	1,000
5	PALR-05VF	8.0	15.4	1,000
6	PALR-06VF	10.0	17.4	1,000
7	PALR-07VF	12.0	19.4	1,000
8	PALR-08VF	14.0	21.4	1,000

材質

ナイロン66・UL94V-0, ナチュラル (白)

極数	形番	寸法 (mm)				個数/袋
		A	B	C	D	
2	PALR-02V	2.0	9.4	9.8	13.4	1,000
3	PALR-03V	4.0	11.4	11.8	15.4	1,000
4	PALR-04V	6.0	13.4	13.8	17.4	1,000
6	PALR-06V	10.0	17.4	19.8	21.4	1,000
7	PALR-07V	12.0	19.4	21.8	23.4	1,000
8	PALR-08V	14.0	21.4	23.8	25.4	1,000

材質

ナイロン66・UL94V-0, ナチュラル (白)

● RoHS2 対応品

● RoHS2 対応品

PAL R - 02 V -

シリーズ名

部品名称: R...リセブタクル

極数: パネルロックなし...2~8, パネルロック有り...2~4, 6~8

難燃性表示: V...UL94V-0

パネルロックの有無: なし...パネルロック有り, F...パネルロック無し

色表示: なし...ナチュラル (白), R...赤, E...青, M...緑, Y...黄