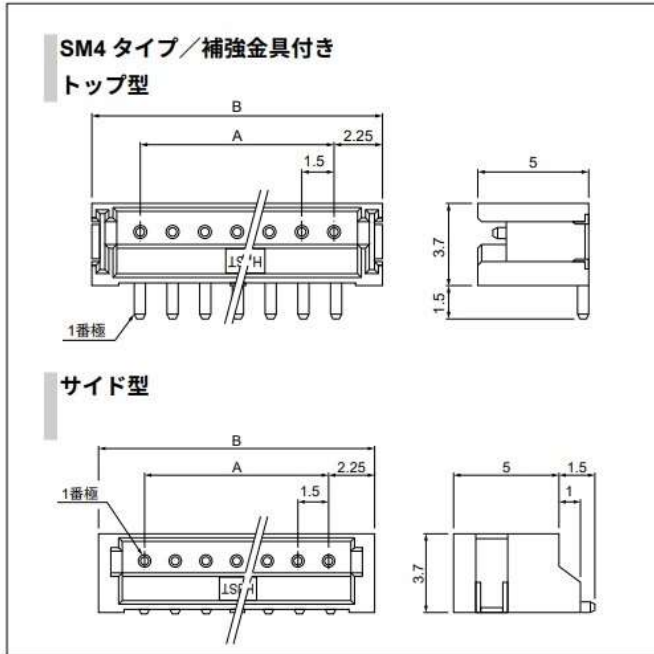


■ 表面実装タイプベース付ピン



極数	SM4タイプ形番		寸法 (mm)		個数 / リール	
	トップ型	サイド型	A	B	トップ	サイド
2	B2B-ZR-SM4-TF	S2B-ZR-SM4A-TF	1.5	6.0	1,000	1,000
3	B3B-ZR-SM4-TF	S3B-ZR-SM4A-TF	3.0	7.5	1,000	1,000
4	B4B-ZR-SM4-TF	S4B-ZR-SM4A-TF	4.5	9.0	1,000	1,000
5	B5B-ZR-SM4-TF	S5B-ZR-SM4A-TF	6.0	10.5	1,000	1,000
6	B6B-ZR-SM4-TF	S6B-ZR-SM4A-TF	7.5	12.0	1,000	1,000
7	B7B-ZR-SM4-TF	S7B-ZR-SM4A-TF	9.0	13.5	1,000	1,000
8	B8B-ZR-SM4-TF	S8B-ZR-SM4A-TF	10.5	15.0	1,000	1,000
9	B9B-ZR-SM4-TF	S9B-ZR-SM4A-TF	12.0	16.5	1,000	1,000
10	B10B-ZR-SM4-TF	S10B-ZR-SM4A-TF	13.5	18.0	1,000	1,000
11	B11B-ZR-SM4-TF	S11B-ZR-SM4A-TF	15.0	19.5	1,000	1,000
12	B12B-ZR-SM4-TF	S12B-ZR-SM4A-TF	16.5	21.0	1,000	1,000
13	B13B-ZR-SM4-TF	S13B-ZR-SM4A-TF	18.0	22.5	1,000	1,000

材 質 ・ 表面処理

ピン：黄銅・銅下地付すずめっき（リフロー処理）  
 ベース：変性6Tナイロン・UL94V-0、ナチュラル（アイボリー）  
 補強金具：黄銅・銅下地付すずめっき（リフロー処理）

- RoHS2 対応品 本製品はラベルに(LF)(SN)を表示します。
  - 一部の着色品には9Tナイロンを使用しています。
  - 上記製品はエンボステープ供給品です。
- 注) トップ型には吸着用のテーブ付タイプも用意しております。

