

# SIEMENS

## SICLOCK<sup>®</sup> EOPC

Electrical Optical Pulse Converters

2XV9450-1AR72

2XV9450-1AR73

2XV9450-1AR67

2XV9450-1AR71

E10433-E9602-H100

E10433-E9602-H101

**Betriebsanleitung • User Manual**

D

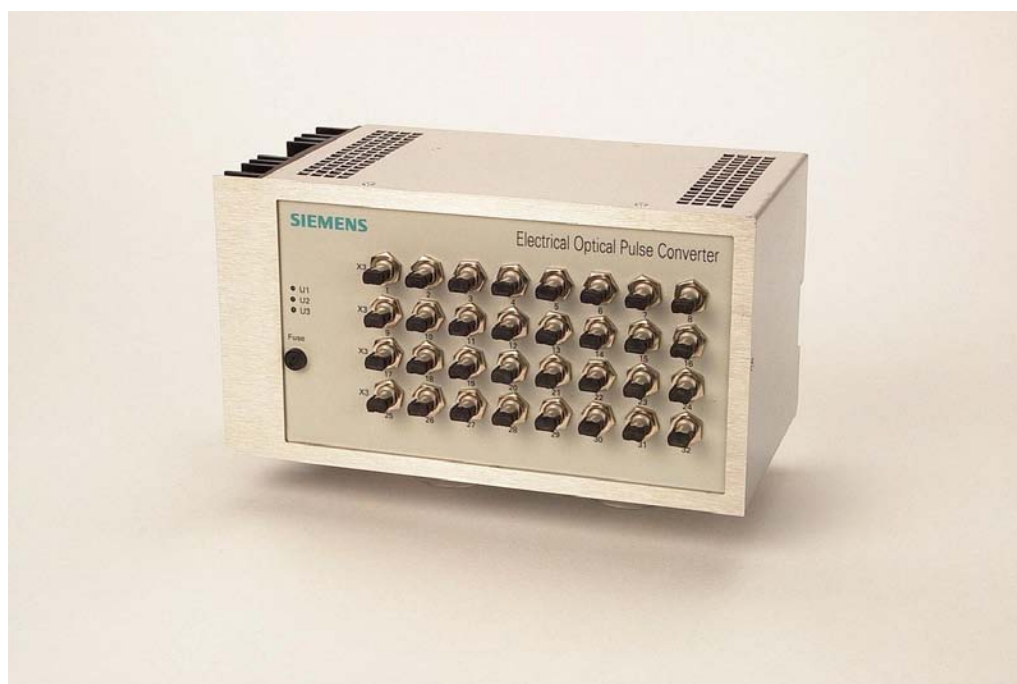
Deutsch

**Version 2.0**

Stand: Oktober 2005

GB

English



Bestell.Nr.: 2XV9450-1AR67-BA

Verantwortlicher Vertrieb: Siemens AG, I&S EDM, Erlangen

Ansprechpartner: örtliche Siemens-Niederlassung

Bestellungen: örtliche Siemens-Niederlassung

Herausgegeben von:

Siemens AG  
I&S EDM  
Frauenauracher Straße 98  
D-91056 Erlangen  
SICLOCK-Hotline:  
Tel.: ++49 (9131) 7-2 88 66  
Fax: ++49 (9131) 18-8 06 04  
Technische Änderungen vorbehalten  
E-mail: [siclock@siemens.com](mailto:siclock@siemens.com)  
WWW: <http://www.siemens.de/siclock>

© Siemens AG 2000, 2001, 2004, 2005

## Inhalt:

2 Inbetriebnahme.....	4
2.1 Montage .....	4
2.2 Brückenbelegung .....	5
2.3 Verkabelung.....	6
3 Betrieb .....	7
3.1 Funktionskontrolle.....	7
3.2 LWL-Ausgänge .....	7
4 Störungshilfe.....	7
5 Technische Daten.....	8

## Abbildungsverzeichnis

Abbildung 1: Blockschaltbild.....	4
Abbildung 2: Einbaumaße .....	4
Abbildung 3: Werkseinstellung der Steckbrücken auf der Leiterplatte.....	5
Abbildung 4: Anschluß aktive Stromquelle als Eingangssignal.....	6
Abbildung 5: Anschluß passive Stromquelle .....	6
Abbildung 6: Anschluß Spannungsquelle als Eingangssignal .....	6
Abbildung 7: Anschluß Stromversorgung Versionen E10433-E9602-H100, 2XV9450-1AR71 und – 1AR72.....	6
Abbildung 8: Anschluß Stromversorgung Versionen E10433-E9602-H101, 2XV9450-1AR67 und – 1AR73.....	7
Abbildung 9: Ablaufschema Fehlersuche .....	7

## Tabellenverzeichnis

Tabelle 1: Belegung der Brücken X6 und X7 .....	5
Tabelle 2: Belegung der Brücken X8 und X9 .....	5

# 1 Funktionsbeschreibung

Die Impulsumsetzer EOPC (Electrical Optical Pulse Converter) **E10433-E9602-H100** und **E10433-9602-H101** wandeln einen elektrischen Impuls in 32 Lichtwellenleiter-Impulse um.

Die Impulsumsetzer EOPC **2XV9450-1AR67** und **2XV9450-1AR71** für transparenten Betrieb wandeln ein elektrisches Signal in 32 Lichtwellenleiter-Signale um.

Die Impulsumsetzer EOPC **2XV9450-1AR72** und **2XV9450-1AR73** ermöglichen sowohl Impuls- als auch transparenten Betrieb.

Das Gerät **2XV9450-1AR72** ersetzt die Geräte **E10433-E9602-H100** und **2XV9450-1AR71**, das Gerät **2XV9450-1AR73** ersetzt die Geräte **E10433-E9602-H101** und **2XV9450-1AR67**.

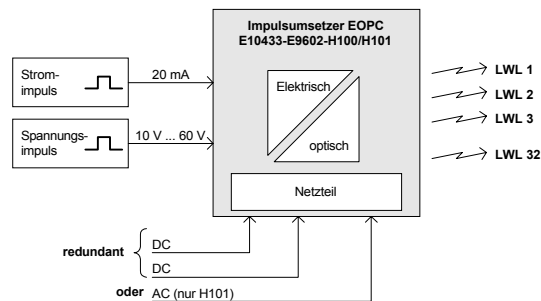


Abbildung 1: Blockschaltbild

Der EOPC ist als autarkes Modul im Edelstahlgehäuse für 35 mm-Tragschienenmontage ausgeführt und kann damit problemlos in jedem Schranksystem mit ausreichender Einbautiefe montiert werden. Zusätzliche Materialsätze ermöglichen die Montage in 19 Zoll-Rahmen und die Aufstellung als Tischgerät.

Die 32 Lichtwellenleiter-Ausgänge und Bedienelemente befinden sich auf der Frontplatte. Die Anschlußklemmen für die Stromversorgung sowie für die Spannungs- und Stromimpulse befinden sich auf der Gehäuseunterseite.

Zur Stromversorgung werden bei den einzelnen Versionen folgende Spannungen benötigt:

- **E10433-E9602-H100**, **2XV9450-1AR71** und **2XV9450-1AR72** : einfache oder redundante Versorgung 24 V bis 90 V DC
- **E10433-E9602-H101**, **2XV9450-1AR67** und **2XV9450-1AR73** : einfache oder redundante Versorgung 90V bis 300V DC oder 90V bis 240V AC

Die Länge der Lichtwellenleiter-Impulse kann bei den Geräten **E10433-E9602-H100**,

**E10433-E9602-H101**, **2XV9450-1AR72** und **2XV9450-1AR73** durch interne Steckbrücken auf 10 µs, 100 µs, 1 ms, 10 ms oder 100 ms eingestellt werden.

# 2 Inbetriebnahme

## 2.1 Montage

Der EOPC wird normalerweise auf einer 35 mm-Tragschiene durch einfaches Aufschnappen montiert. Die erforderlichen Abstände zu den Kabelkanälen gehen aus der Abbildung 2 hervor.

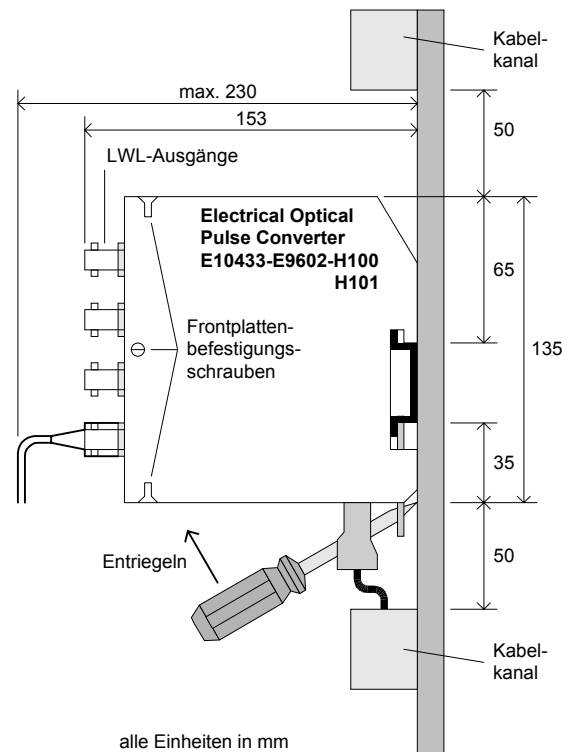


Abbildung 2: Einbaumaße

Zur Montage auf der Tragschiene wird das Gerät zunächst schräg von oben auf die obere Tragschienenkante gesetzt und dann soweit nach unten geschwenkt, bis die beiden Riegel einrasten.

Zur Demontage wird, wie in Abbildung 2 gezeigt, ein Schraubendreher an jedem Riegel angesetzt und durch Drücken in Pfeilrichtung die Tragschienenhalterung aus der unteren Tragschienenkante entriegelt. Das Gerät kann dann nach oben geschwenkt und aus der oberen Tragschienenkante gezogen werden.

Für die Montage in 19 Zoll-Rahmen gibt es den **Montagesatz 2XV9450-1AR81**.

Für die Aufstellung als Tischgerät gibt es den **Materialsatz 2XV9450-1AR80**.

## 2.2 Brückenbelegung

Auf der Leiterplatte **E10433-E9603-A10** im Inneren der Geräte 2XV9450-1AR72 bzw. 1AR73 befinden sich die Brücken X6 bis X10 (siehe Abbildung 3).

Auf der Leiterplatte **E10433-E9603-A1** bei den älteren Geräten **E10433-E9602-H100** bzw. **-H101** und **2XV9450-1AR67** bzw. **-1AR71** gibt es die Brücke X10 nicht.

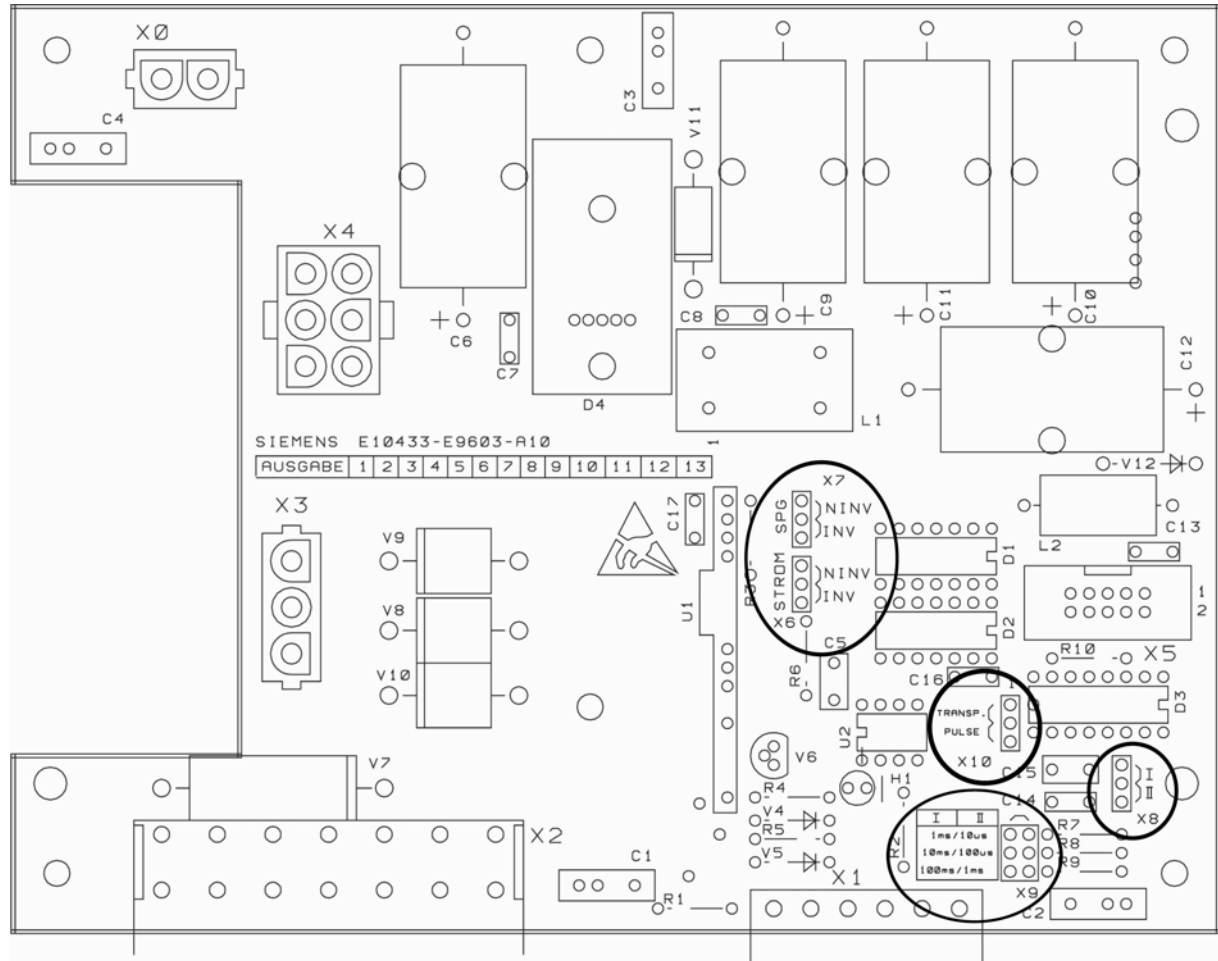


Abbildung 3: Werkseinstellung der Steckbrücken auf der Leiterplatte

Mit den Brücken **X6** und **X7** wird das Eingangssignal ausgewählt und ggf. invertiert (X6 Stromsignal und X7 Spannungssignal).

! Bei der nicht verwendeten Impulsart muß die Steckbrücke „NINV“ gesteckt werden (z.B. beim Stromeingangsimpuls muß zusätzlich „X7NINV“ gesteckt sein).

Eingang	Brücke	Ausgang	Werkseinstellung
Stromimpuls	X6 NINV		X
Stromimpuls	X6 INV		
Spannungsimpuls	X7 NINV		X
Spannungsimpuls	X7 INV		

Tabelle 1: Belegung der Brücken X6 und X7

Mit den Brücken **X8** und **X9** wird nach Tabelle 2 die Länge des optischen Ausgangsimpulses festgelegt (nicht bei 2XV9450-1AR67 und -1AR71).

Länge des optischen Ausgangsimpulses	Brücken	Werkseinstellung
100 ms	X8 I und X9 100 ms/1 ms	
10 ms	X8 I und X9 10 ms/100 µs	X
1 ms	X8 I und X9 1 ms/10 µs <b>oder</b> X8 II und X9 100 ms/1 ms	
100 µs	X8 II und X9 10 ms/100 µs	
10 µs	X8 II und X9 1 ms/10 µs	

Tabelle 2: Belegung der Brücken X8 und X9

! Bei jeder Brücke muß je eine Steckbrücke eingelegt sein.

Die Brücke **X10** dient bei den Geräten **2XV9450-1AR72**, bzw. **-1AR73** zur Festlegung der Betriebsart Impulsbetrieb oder Transparenter Betrieb. Die Werkseinstellung ist Transparenter Betrieb.

Zur Kontrolle bzw. Umlegung der Brücken muß die Frontplatte des Gerätes entfernt werden. Hierzu müssen die 5 Frontplattenbefestigungsschrauben (siehe Abbildung 3) entfernt und die Frontplatte nach vorne herausgezogen werden.

### 2.3 Verkabelung

Die LWL-Verkabelung erfolgt über die Frontplatte des Gerätes (Anschlüsse X3-1 bis X3-32) mit Bajonettverschlüssen (BFOC).

! Die Verschlusskappen dürfen nur bei den benutzten LWL-Sendern entfernt werden.

An die steckbare 6-polige **Klemmleiste X1** (elektrische Eingänge) können wahlweise an den Klemmen 1 bis 4 Stromsignale oder an den Klemmen 5 und 6 Spannungssignale angeschlossen werden.

Die Anschlußschemas der Linienstromsignale werden in den Abbildung 4 (aktive Quelle) und Abbildung 5 (passive Quelle) gezeigt.

Abbildung 6 zeigt den Anschluß von Spannungssignalen an den EOPC.

Die beiden Eingänge sind intern verodert. Der nicht benötigte Eingang bleibt unbeschaltet.

Es sollten in jedem Fall geschirmte Steuerleitungen mit verdrehtem Aderpaar und einseitig aufgelegtem Schirm verwendet werden.

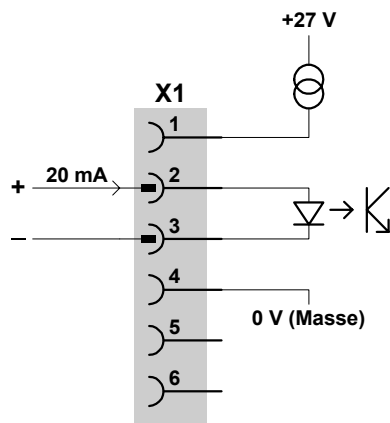


Abbildung 4: Anschluss aktive Stromquelle als Eingangssignal

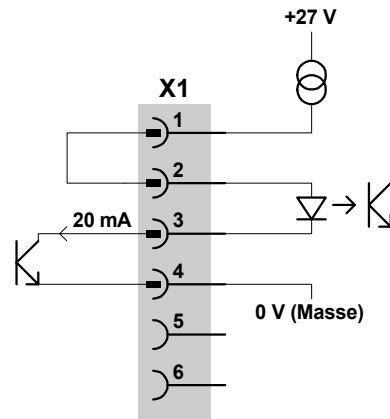


Abbildung 5: Anschluss passive Stromquelle

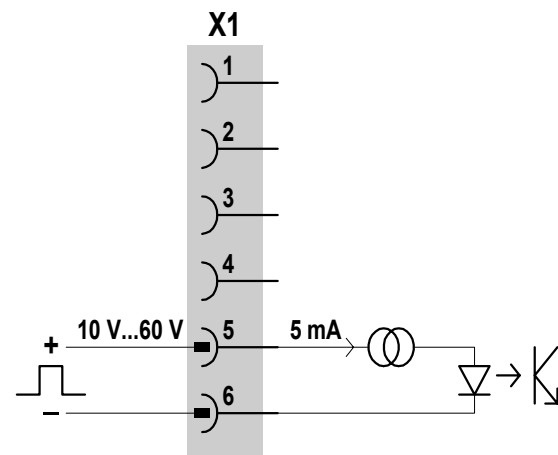


Abbildung 6: Anschluss Spannungsquelle als Eingangssignal

An der steckbaren 7-poligen **Klemmleiste X2** wird die Stromversorgung, wie in Abbildung 7 für die Versionen **E10433-E9602-H100**, **2XV9450-1AR71** und **-1AR72** angeschlossen. Abbildung 8 zeigt den Anschluß für die Versionen **E10433-E9602-H101**, **2XV9450-1AR67** und **-1AR73**.

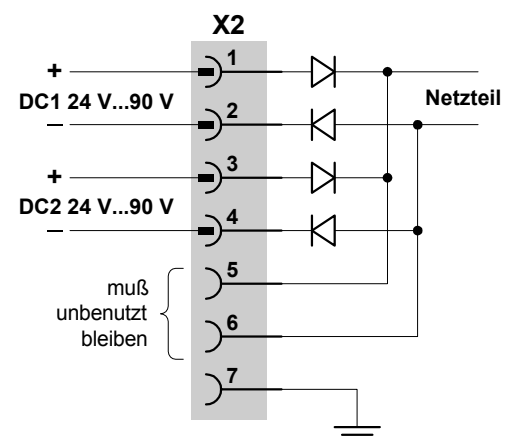


Abbildung 7: Anschluss Stromversorgung Versionen E10433-E9602-H100, 2XV9450-1AR71 und -1AR72

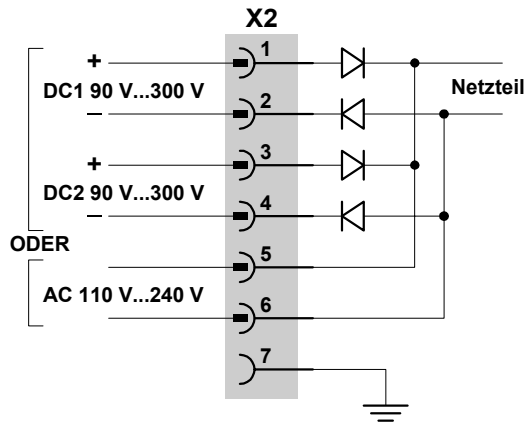


Abbildung 8: Anschluß Stromversorgung Versionen E10433-E9602-H101, 2XV9450-1AR67 und -1AR73

und der potentialgetrennten Eingangskreise. Die Funktion der LWL-Impulse kann mit bloßem Auge an den offenen LWL-Sendern X3-1 bis X3-32 bei Impulslängen größer 1ms durch schwachrotes Aufblitzen kontrolliert werden.

### 3.2 LWL-Ausgänge

Die Lichtwellenleiterausgänge X3-1 bis X3-32 sind sehr empfindlich und müssen bei Nichtbenutzung immer mit den mitgelieferten Verschlusskappen verschlossen sein.

! Keine verschmutzten Lichtwellenleiterstecker anschließen.

! Nicht verwendete Verschlusskappen, die später wieder aufgesteckt werden sollen, geschützt aufbewahren.

## 3 Betrieb

### 3.1 Funktionskontrolle

Zur Funktionskontrolle der Stromversorgung dienen die drei Leuchtdioden U1, U2 und U3 auf der Frontplatte. Die Spannungen U1 bis U3 dienen zur Versorgung der internen Elektronik

## 4 Störungshilfe

Das nachfolgende Ablaufschema in Abbildung 9 bietet eine Unterstützung bei der Fehlersuche:

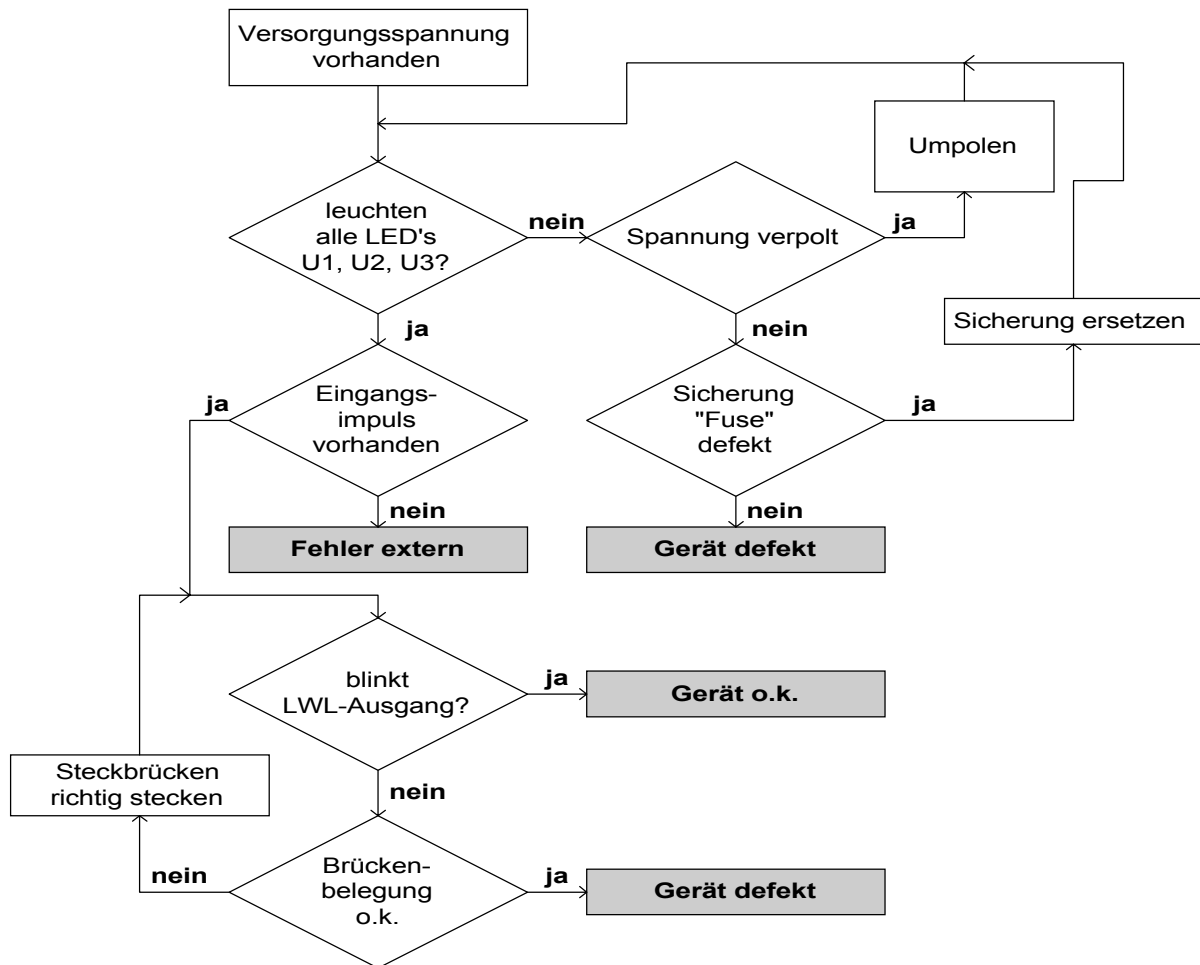


Abbildung 9: Ablaufschema Fehlersuche

## 5 Technische Daten

### **Stromversorgung:** (Geräte E10433-E9602-H100, 2XV9450-1AR71 und -1AR72)

Spannung:	2 x 24 V bis 90 V DC
Strom:	max. 6 A Einschaltstrom
Sicherung:	10 A, träge
Verpolschutz:	vorhanden

### **Stromversorgung:** (Geräte E10433-E9602-H101, 2XV9450-1AR67 und -1AR73)

Spannung:	2 x 90 V bis 300 V DC oder alternativ 110 V bis 240 V AC
Strom:	max. 6 A Einschaltstrom
Sicherung:	10 A, träge
Verpolschutz:	vorhanden

### **Eingänge:**

Strom:	20 mA Linienstrom, potentialgetrennt
Anschluß:	Steckbare Klemmleiste
Spannung:	10 V bis 60 V, 5 mA, potentialgetrennt
Anschluß:	Steckbare Klemmleiste

### **Ausgänge:**

	32 Lichtwellenleiter (LWL)
Typ / Wellenlänge	Glasfaser 62,5/125 µm / 820 nm
Typ / Wellenlänge	Kunststoff 1000 µm / 820 nm
Stecker:	32 x BFOC (ST-kompatibel mit IEC 874/10)
Signallaufzeit:	<10 µs vom Eingang zum Ausgang

### **Maße, Gewichte und Umgebung:**

Abmessung (L x B x H):	250 x 140 x 135 mm
Gewicht:	2,9 kg
Umgebungstemperatur:	
– Betrieb:	0 bis +60°C
– Lagerung:	-25°C bis +85°C
relative Feuchtigkeit:	
– Betrieb:	30 bis 95% (keine Betauung)
– Lagerung:	10 bis 95% (keine Betauung)



**Notizen:**

Das Warenzeichen SICLOCK der SIEMENS AG ist durch Eintrag gesetzlich geschützt. Technische Änderungen des Produkts vorbehalten. Diese Beschreibung gilt nicht als Zusicherung von Eigenschaften. Technische Daten und Abbildungen sind unverbindlich für die Lieferung. Weitergabe sowie Vervielfältigung dieser Unterlage, Verwertung und Mitteilung ihres Inhalts ist nicht gestattet, soweit nicht ausdrücklich zugestanden. Zuwiderhandlungen verpflichten zu Schadensersatz. Alle Rechte vorbehalten, insbesondere für den Fall der Patenterteilung oder GM-Eintragung.

© Siemens AG 2000, 2001, 2005

# SIEMENS

## SICLOCK<sup>®</sup> EOPC

Electrical Optical Pulse Converters

2XV9450-1AR72

2XV9450-1AR73

2XV9450-1AR67

2XV9450-1AR71

E10433-E9602-H100

E10433-E9602-H101

### User Manual

**Version 2.0**

Revision: October 2005



Order-No.: 2XV9450-1AR67-BA

Responsible Distributor: Siemens AG, I&S EDM, Erlangen

Contact Person: local SIEMENS branch

Orders: local SIEMENS branch

Published by:

Siemens AG  
I&S EDM  
Frauenauracher Straße 98  
D-91056 Erlangen  
SICLOCK-Hotline:  
Phone: ++49 (9131) 7-2 88 66  
Fax: ++49 (9131) 18-8 06 04  
Technical changes reserved  
E-mail: [siclock@siemens.com](mailto:siclock@siemens.com)  
WWW: <http://www.siemens.com/siclock>

© Siemens AG 2000, 2001, 2004, 2005

## Contents:

1 System Description.....	4
2 Commissioning.....	4
2.1 Installation.....	4
2.2 Jumper assignments.....	5
2.3 Cabling.....	6
3 Operation.....	7
3.1 Function check.....	7
3.2 Optical fibre outputs.....	7
4 Trouble shooting.....	7
5 Technical Specifications.....	8

## Index of Figures:

Figure 1: Block diagram.....	4
Figure 2: Mounting dimensions.....	4
Figure 3: Default selection of the plug-in jumpers.....	5
Figure 4: Connection of active current source as input signal.....	6
Figure 5: Connection of passive current source as input signal.....	6
Figure 6: Connection of voltage source as input signal.....	6
Figure 7: Connection of power supply (versions E10433-E9602-H100, 2XV9450-1AR71 and – 1AR72).....	6
Figure 8: Connection of power supply (versions E10433-E9602-H101, 2XV9450-1AR67 and – 1AR73).....	6
Figure 9: Flow chart "Trouble shooting".....	7

## Index of Tables:

Table 1: Plug-in jumper assignments X6 and X7.....	5
Table 2: Plug-in jumper assignments X8 and X9.....	5

## 1 System Description

The electrical optical pulse converters (EOPC) **E10433-E9602-H100** and **E10433-E9602-H101** convert an electrical pulse into 32 optical fibre pulses.

The electrical optical pulse converters (EOPC) **2XV9450-1AR67** and **2XV9450-1AR71** for transparent operation convert an electrical signal into 32 optical fibre signals.

The electrical optical pulse converters (EOPC) **2XV9450-1AR72** and **2XV9450-1AR73** can be operated in both operation modes:

Pulse operation or transparent operation.

Model **2XV9450-1AR72** is a replacement for the models **E10433-E9602-H100** and **2XV9450-1AR71**.

Model **2XV9450-1AR73** is a replacement for the models **E10433-E9602-H101** and **2XV9450-1AR67**.

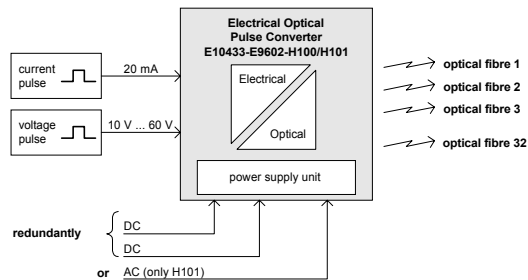


Figure 1: Block diagram

The EOPC is an independent module in a stainless steel housing designed for installation on a 35 mm mounting rail; it can therefore be installed easily in any type of cubicle system with a sufficient mounting depth.

Additional material kits for installation in 19 inch racks and tabletop housing are available.

The 32 optical fibre outputs and the display elements are located on the front panel. The terminals for the power supply as well as for the voltage and current pulses are located at the bottom of the housing.

The following supply voltages are required in the two versions:

- **E10433-E9602-H100, 2XV9450-1AR71 and 2XV9450-1AR72:**  
single or redundant power supply DC 24 V to 90 V
- **E10433-E9602-H101, 2XV9450-1AR67 and 2XV9450-1AR73:**  
single or redundant power supply DC 90 V to 300 V  
or  
AC 110 V to 240 V

The pulse duration of the optical fibre pulses can be set by internal plug-in jumpers to 10  $\mu$ s, 100  $\mu$ s, 1 ms, 10 ms or 100 ms.

**(E10433-E9602-H100, E10433-E9602-H101, 2XV9450-1AR72 and 2XV9450-1AR73 only).**

## 2 Commissioning

### 2.1 Installation

The EOPC is usually installed onto a 35 mm mounting rail via latches. Figure 2 shows the necessary distances to the cable ducts.

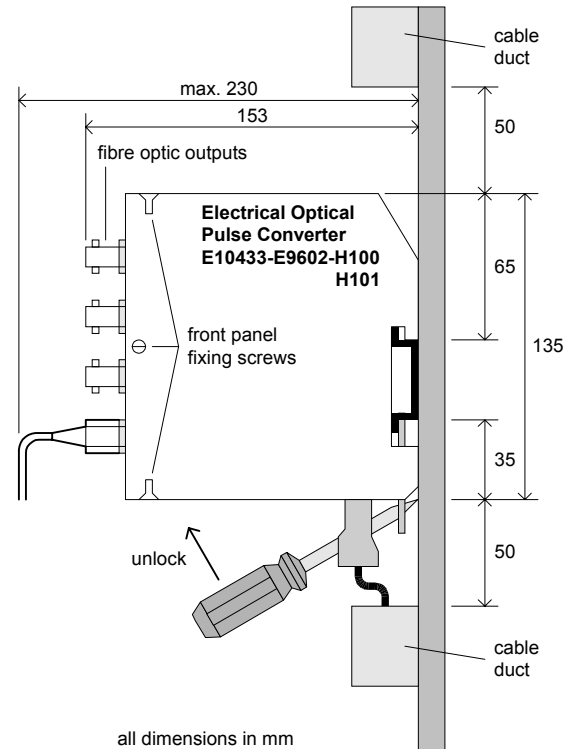


Figure 2: Mounting dimensions

To install the device on the mounting rail, first place it tilting slightly forward on the upper edge of the mounting rail and then swing it downwards until the two latches snap into place.

To dismount, apply a screwdriver to each of the latches as shown in Figure 2 and press in direction of the arrow to unlock the retention mechanism from the bottom edge of the mounting rail. The EOPC can then be swung upwards and lifted off the upper edge of the mounting rail.

To install the device as a 19 inch rack-mounting unit, please use the additional **material kit 2XV9450-1AR81**.

To install the device in tabletop housing, please use the additional **material kit 2XV9450-1AR80**.

## 2.2 Jumper assignments

Inside the housing of the models 2XV9450-1AR72 and -1AR73 the jumpers **X6 to X10** are located on the printed board assembly **E10433-E9603-A10** (see Figure 3).

The former models

**E10433-E9602-H100, -H101** and **2XV9450-1AR67, -1AR71** do not have the jumper **X10** on their printed board assembly **E10433-E9603-A1**.

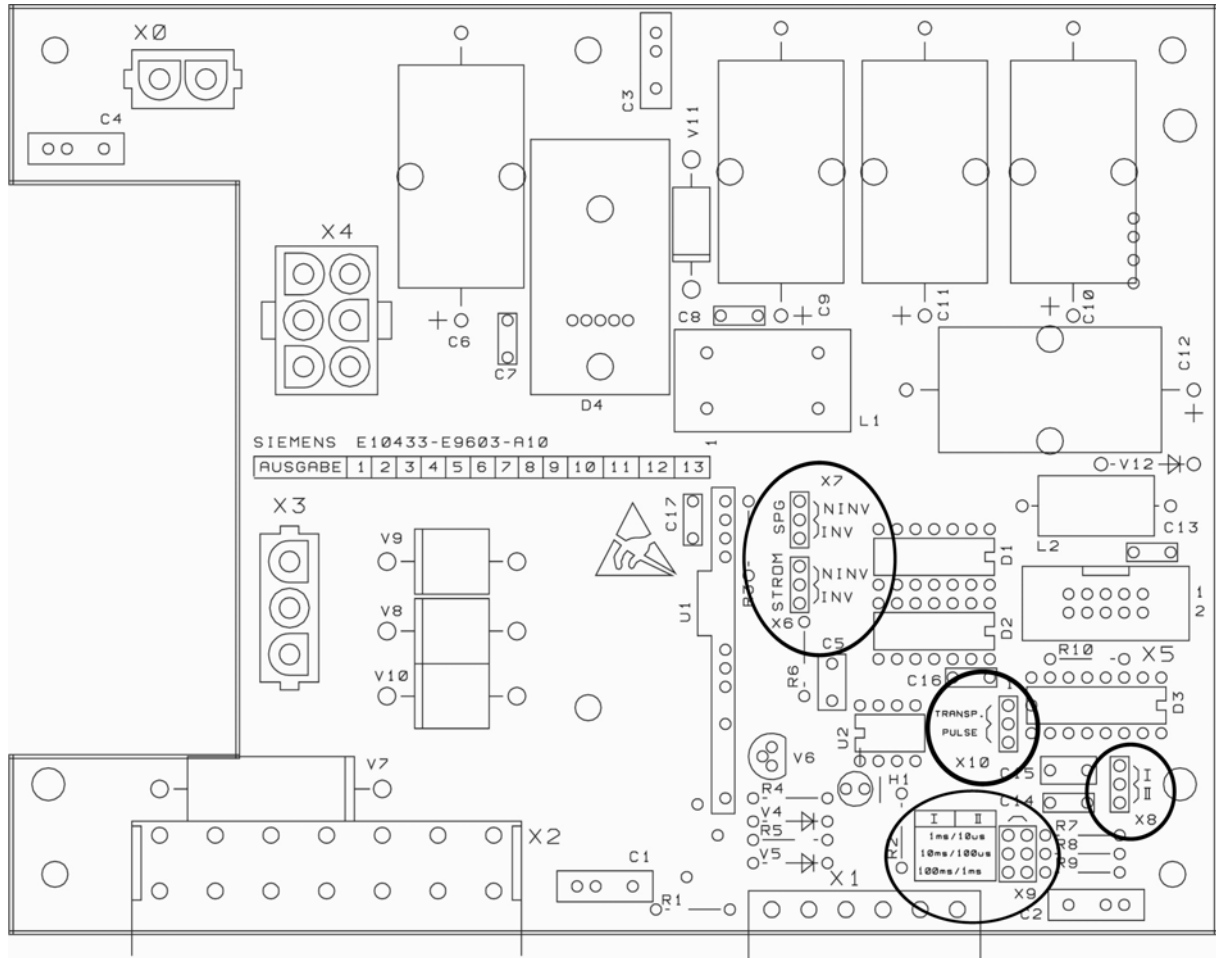


Figure 3: Default selection of the plug-in jumpers

With the jumpers X6 and X7 the input pulses can be both selected and adjusted (current pulse: X6 and voltage pulse: X7).

The optical output pulse must always be positive. Therefore the polarity of the input pulses have to be adapted to the output pulses with „INV“ and „NINV“ (see Fig. 3).

! The plug-in jumper „NINV“ must be inserted for unused pulse type (e.g. an input current pulse is chosen, „X7NINV“ must also be inserted).

input	plug-in jumper	output	default selection
current pulse	X6 NINV		X
current pulse	X6 INV		
voltage pulse	X7 NINV		X
voltage pulse	X7 INV		

Table 1: Plug-in jumper assignments X6 and X7

With the jumpers X8 and X9 it is possible to set the duration of the optical output pulse (see

Fig. 3), (not in the models **2XV9450-1AR67** and **-1AR71**).

duration of the optical output pulse	plug-in jumper	default selection
100 ms	X8 I and X9 100 ms/1 ms	
10 ms	X8 I and X9 10 ms/100 µs	X
1 ms	X8 I and X9 1 ms/10 µs or X8 II and X9 100 ms/1 ms	
100 µs	X8 II and X9 10 ms/100 µs	
10 µs	X8 II and X9 1 ms/10 µs	

Table 2: Plug-in jumper assignments X8 and X9

! One plug-in jumper must be inserted at each jumper.

In the devices **2XV9450-1AR72** and **-1AR73** with the jumper **X10** can be selected the operation modes pulse operation or transparent operation.

The default selection is transparent operation.

To check or reassign the plug-in jumpers, the front panel of the device must be taken off. For this the five fixing screws must be removed (see Fig. 3) and the front panel must be pulled out forward.

### 2.3 Cabling

The optical fibres are connected at the front panel of the EOPC (outputs X3-1 to X3-32) using Bayonet Fibre Optic Connectors (BFOC).  
**! The cap plugs may only be removed by the used optical fibre emitters.**

On the 6-pole plug-in terminal block X1 either current signals can be connected at terminals 1 to 4 or voltage signals at the terminals 5 and 6. The connection schemes of the current loop signals are shown in Figure 4 (active source) and Figure 5 (passive source). Figure 6 shows the connection of voltage signals to the EOPC. Shielded cables with two twisted wires should be used in any case. One end of the shield must be connected to the ground.

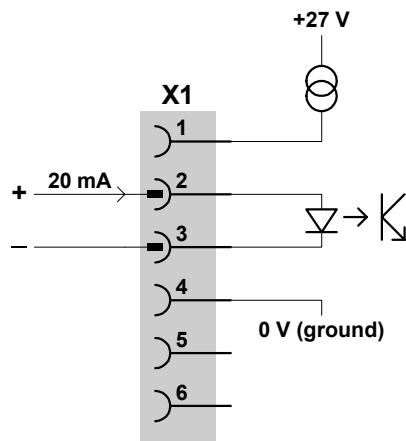


Figure 4: Connection of active current source as input signal

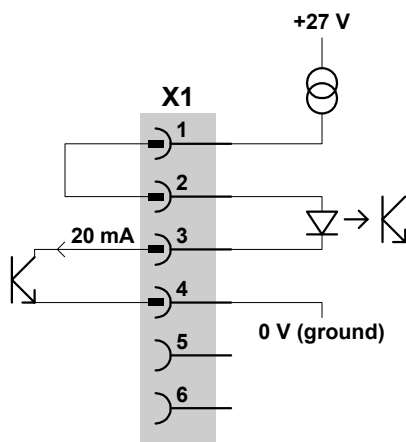


Figure 5: Connection of passive current source as input signal

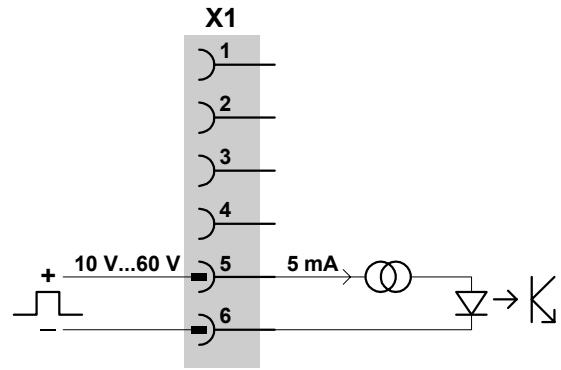


Figure 6: Connection of voltage source as input signal

On the 7-pole plug-in terminal block X2 the power supply is connected as shown in Figure 7 (versions E10433-E9602-H100, 2XV9450-1AR71 and -1AR72) and Figure 8 (versions E10433-E9602-H101, 2XV9450-1AR67 and -1AR73).

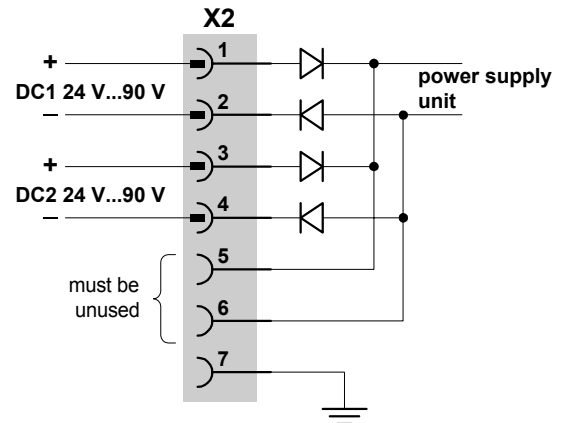


Figure 7: Connection of power supply (versions E10433-E9602-H100, 2XV9450-1AR71 and -1AR72)

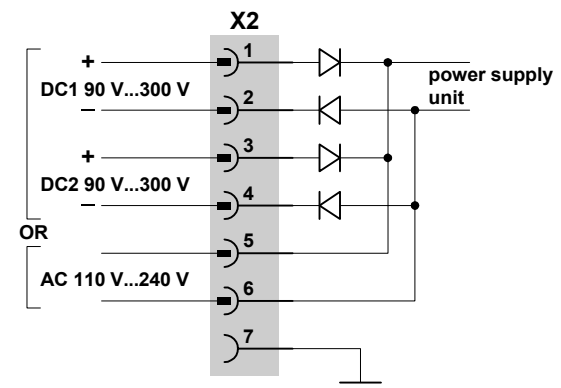


Figure 8: Connection of power supply (versions E10433-E9602-H101, 2XV9450-1AR67 and -1AR73)



### 3 Operation

#### 3.1 Function check

The three LED's U1, U2 and U3 on the front panel show the correct function of the power supply. The voltages U1 to U3 are required to supply the internal electronics and the isolated input circuits. The optical pulse can be checked with the naked eye at the optical light emitter X3. This check is possible when the pulse duration is greater than 1 ms.

#### 3.2 Optical fibre outputs

The optical fibre outputs X3-1 to X3-32 are sensitive. The unused outputs must always be covered with the cap plugs.

- ! Don't connect polluted optical fibre plugs.
- ! Keep unused cap plugs, in a safe place, as they may be needed at a later stage.

### 4 Trouble shooting

The flow chart - shown in figure 9 - supports the trouble-shooting.

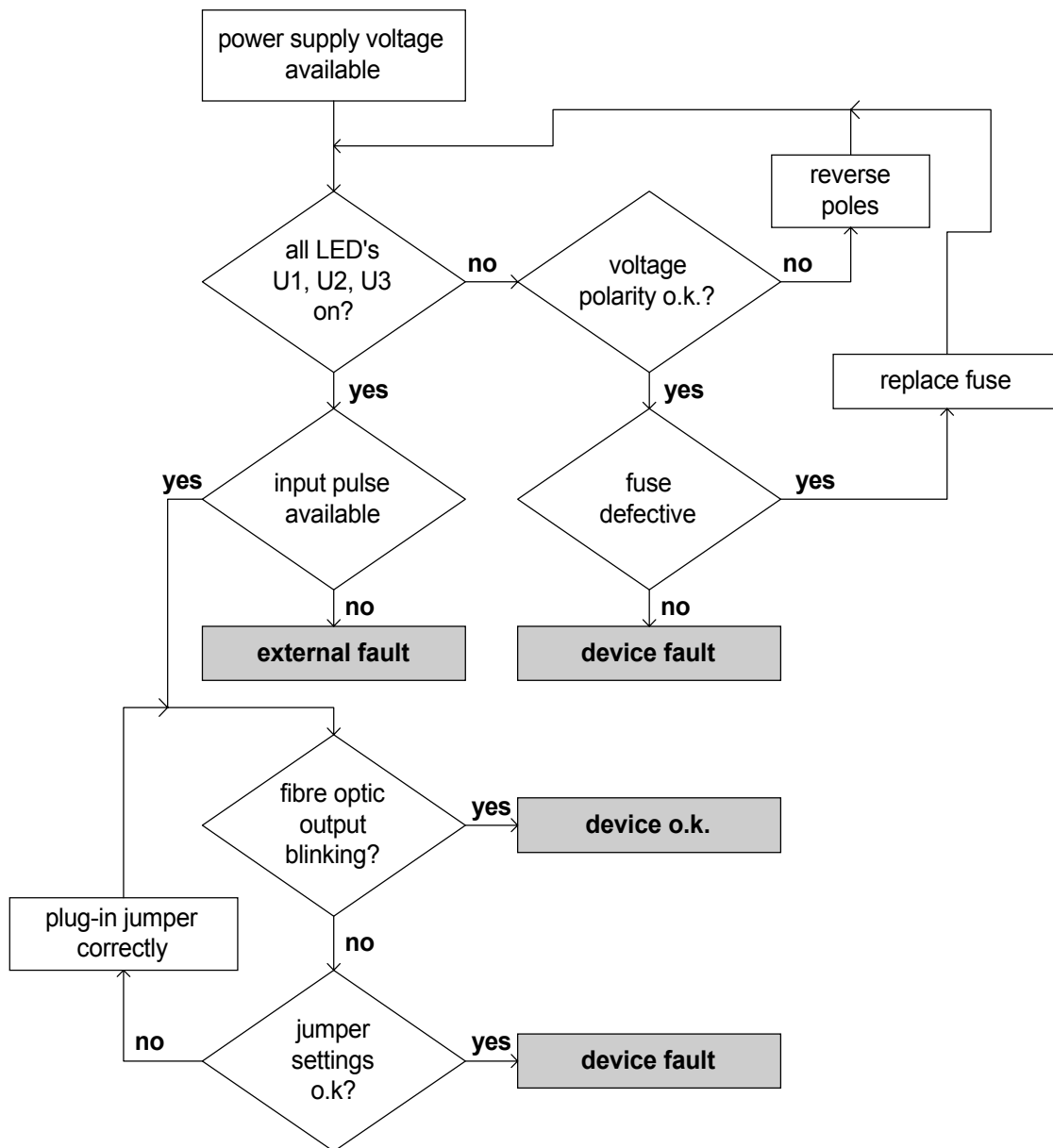


Figure 9: Flow chart "Trouble shooting"

## 5 Technical Specifications

### Power supply (models E10433-E9602-H100, 2XV9450-1AR71 and -1AR72)

Voltage:	2 x DC 24 V to 90 V
Current:	max. 6 A starting current
Fuse:	10 A, inert
Polarity reversal protection:	yes

### Power supply (models E10433-E9602-H101, 2XV9450-1AR67 and -1AR73)

Voltage:	2 x DC 90 V to 300 V or alternatively AC 110 V to 240 V
Current:	max. 6 A starting current
Fuse:	10 A, inert
Polarity reversal protection:	yes

### Electrical inputs

Current:	20 mA current loop, electrically isolated
Connection:	plug-in terminal block
Voltage:	10 V to 60 V, 5 mA, electrically isolated
Connection:	plug-in terminal block

### Optical fibre outputs

Type / wavelength:	Glass fibre 62.5/125 µm / 820 nm
Type / wavelength:	plastic fibre 1000 µm / 820 nm
Connector:	32 x BFOC (ST compatible to IEC 874/10)
Signal propagation time:	< 10 µs from input to output

### Dimensions, weights and permissible ambient conditions

Dimensions (W x D x H):	250 x 140 x 135 mm
Weight:	2.9 kg
Ambient temperature:	
– for operation:	0 to + 60 °C
– for storage:	- 25 °C to + 85 °C
Relative humidity:	
– for operation:	30 to 95 %
– for storage:	10 to 95 %

**Notes:**

SICLOCK is a registered trademark of SIEMENS AG.

Technical data subject to change. We have checked the contents of this manual for agreement with the hardware described. Since deviations cannot be entirely precluded, we cannot guarantee full agreement. The reproduction, transmission or use of this document or its contents is not permitted without express written authority. Offenders will be liable for damages. All rights, including rights created by patent grant of a utility or design are reserved.

© Siemens AG 2000, 2001, 2005