



Eine sichere Gerätefunktion ist nur mit zertifizierten Komponenten gewährleistet.

### Hinweis

Die Magnetspule des anzusteuernenden Schützes ist unbedingt mit einem RC-Glied als Induktionsschutz zu beschalten!

### Technische Daten

		3RK1402-3KG02-0AA1	3RK1402-3LG02-0AA1
<b>Elektrische Daten gemäß AS-Interface Spezifikation</b>			
E/A-Konfiguration (Hex)		3	7
ID-Code (Hex)		F	F
Gesamtstromaufnahme	I	≤30 mA	≤40 mA
Verpolschutz		eingebaut	
Watchdogfunktion bei Kommunikationsausfall		Ausgänge werden abgeschaltet	
Leitungslänge mit Standardlitze		max. 50 m, parallel verlegt	
Umgebungstemperatur	T <sub>a</sub>	0 °C bis +55 °C	
Lagertemperatur	T <sub>s</sub>	-40 °C bis +85 °C	
Schutzart		IP 20	
<b>Eingänge</b>			
Eingangsstrom	I <sub>in</sub>	≤7 mA	
Leitungslänge (IN+ - Kontakt - IN)		≤0,6 m	
Ansteuerung		mit mechanischen Kontakten aus X3.3 bzw. X3.4	
<b>Externe Spannungsversorgung</b>			
Bemessungsbetriebsspannung	U <sub>e</sub>	24 ... 230 V AC/DC	
Gesamtstrom	I <sub>ges</sub>	3 A	
Verpolschutz		nein	
Vorsicherung (kein Verschmelzen)		6 A gL/gG	
<b>Ausgänge</b>			
Schaltvermögen (IEC 60947-5-1)		Relais	
AC-15 230 V		3 A	
DC-13/14 24/48/60/110/220V		1/0,45/0,35/0,2/0,1A	
Lebensdauer, Schaltspiele		30 x 10 <sup>6</sup>	
mechanisch		3RH1122-1AP00 230 V AC	
elektrisch		AC-15 / 3 A	9 x 10 <sup>6</sup>
Schaltfrequenz	ohmsche Last	10 Hz	0,1 x 10 <sup>6</sup>
	induktive Last	1 Hz	
Kurzschlusschutz		externe Vorsicherung	
Induktionsschutz	AC	nein, jedoch extern empfohlen zur Erhöhung der Lebensdauer bei ind. Last	
	DC	extern vorsehen (Freilaufdiode)	
<b>LED-Anzeigen</b>			
AS-Interface LED		rot	kein Datenverkehr
		gelb-rot blinken	Adresse = 0
		grün	normaler Betrieb
LED OUT1/2		aus	Ausgang nicht angesteuert
(bei 3E/2A: ODER Verknüpfung)		gelb	Ausgang angesteuert
<b>Stecker</b>			
Anschlussquerschnitte		2 x 0,5 ... 0,75 mm <sup>2</sup> , Standardlitze	
AS-Interface (gelb)		2 x 0,5 ... 0,75 mm <sup>2</sup> , Standardlitze	
U <sub>e</sub> (rot)		0,08 ... 2,5 mm <sup>2</sup> , flexibel ohne Aderendhülsen	
Federzugklemmen		Unterschiedliche Farbgebung	
Vertauschung der beigefügten AS-Interface Stecker und U <sub>e</sub> Stecker		AS-Interface (gelb), U <sub>e</sub> (rot)	
		Codierung von AS-Interface-Buchse und Stecker von U <sub>e</sub> verhindert Vertauschung bei richtiger Verdrahtung!	
<b>Achtung!</b>			
<b>Verwechslungsgefahr!</b>			

# Load feeder module for AS-Interface

3RK1402-3KG02-0AA1  
3RK1402-3LG02-0AA1

Instructions

Order No.: 3RK1701-2KB00-0AA0

English

Reliable functioning of the equipment is only ensured with certified components.

## Note

It is essential that an RC element for induction protection be connected to the magnet coil of the contactor to be controlled.

## Technical data

		3RK1402-3KG02-0AA1	3RK1402-3LG02-0AA1
<b>Electrical data as per AS-Interface specifications</b>			
IO-Code (Hex)		3	7
ID-Code (Hex)		F	F
Total current drawn	I	≤30 mA	≤40 mA
Polarity reversal prevention		built-in	
Watchdog function in the event of communications failure			
Cable length (standard lead)		Outputs are switched OFF max. 50 m, laid parallel	
Ambient temperature tolerance	T <sub>a</sub>	0 °C to +55 °C	
Storage temperature tolerance	T <sub>s</sub>	−40 °C to +85 °C	
Degree of protection		IP 20	
<b>Inputs</b>			
Input current	I <sub>in</sub>	≤7 mA	
Cable length (IN+ - Contact - IN)		≤0,6 m	
Control		with mechanical contacts of X3.3 or X3.4	
<b>External voltage supply</b>			
Rated operating voltage	U <sub>e</sub>	24 to 230 V AC/DC	
Total current	I <sub>tot</sub>	3 A	
Polarity reversal prevention		no	
Back-up fuse (prevents welding of relay contacts)		6 A gL/gG	
<b>Outputs</b>			
Switching capacity (IEC 60947-5-1)		Relay	
AC-15 230 V		3 A	
DC-13/14 24/48/60/110/220V		1/0,45/0,35/0,2/0,1A	
Service life, Operating cycles			
mechanical		30 x 10 <sup>6</sup>	
electrical		3RH1122-1AP00 230 V AC	9 x 10 <sup>6</sup>
		AC-15 / 3 A	0,1 x 10 <sup>6</sup>
Switching frequency	resistive load	10 Hz	
	inductive load	1 Hz	
Short-circuit protection		external line-side fuse	
Induction protection	AC	no, but external induction protection recommended	
	DC	to lengthen service life under inductive load external provided (free-wheeling diode)	
<b>LED displays</b>			
AS-Interface LED		red	no data traffic
		yellow-red flashing	null address
		green	OK
LED OUT1/2		OFF	output not energized
(in the case of 3E/2A: OR gate)		yellow	output energized
<b>Plug</b>			
Wire cross-section			
AS-Interface (yellow)		2 x 0,5 to 0,75 mm <sup>2</sup> , standard lead	
U <sub>e</sub> (red)		2 x 0,5 to 0,75 mm <sup>2</sup> , standard lead	
Spring-loaded terminals		0,08 to 2,5 mm <sup>2</sup> , flexible without core end sleeves	
Confusion of the supplied		different colours	
AS-Interface plug and U <sub>e</sub> plug		AS-Interface (yellow), U <sub>e</sub> (red)	
<b>Caution!</b>			
<b>Risk of confusion!</b>			
		Coding of AS-Interface socket and U <sub>e</sub> plug prevents confusion when correctly wired!	

Le fonctionnement sûr de l'appareil n'est garanti qu'avec des composants certifiés.

## Remarque

La bobine du contacteur à commander doit impérativement être associée à un circuit RC pour la protection contre les surtensions inductives !

## Caractéristiques techniques

### Caract. électriques selon spécification AS-Interface

		3RK1402-3KG02-0AA1	3RK1402-3LG02-0AA1
Code IO (Hex)		3	7
Code ID (Hex)		F	F
Consommation totale	I	≤30 mA	≤40 mA
Prot. contre inversion de pol.		intégrée	
Fonction chien de garde de la communication		Désactivation des sorties	
Longueur max. âme souple standard		50 m, cheminement parallèle	
Température ambiante	T <sub>a</sub>	0 °C à +55 °C	
Température de stockage	T <sub>s</sub>	-40 °C à +85 °C	
Degré de protection		IP 20	

### Entrées

Courant d'entrée	I <sub>in</sub>	≤7 mA
Longueur des câbles (IN+ - contact - IN)		≤0,6 m
Commande		avec contacts mécaniques de X3.3 ou X3.4

### Alimentation externe

Tension d'emploi assignée	U <sub>e</sub>	24 à 230 V AC/DC
Courant total	I <sub>ges</sub>	3 A
Prot. contre inversion de pol.		néant
Prot. amont (non-fusible)		6 A gL/gG

### Sorties

Pouvoir de manoeuvre (CEI 60947-5-1)		Relais
AC-15 230 V		3 A
DC-13/14 24/48/60/110/220V		1/0,45/0,35/0,2/0,1A
Endurance (cycles de man.)		
mécanique		30 x 10 <sup>6</sup>
électrique		3RH1122-1AP00 230 V AC 9 x 10 <sup>6</sup> AC-15 / 3 A 0,1 x 10 <sup>6</sup>
Fréq. commut. charge résistive		10 Hz
charge inductive		1 Hz
Prot. contre courts-circuits		fusible amont ext.
Prot. contre surtensions inductives		
AC		non, prot. externe recommandée pour charges inductives (diodes) pour assurer la longévité
DC		prot. externe indispensable (diode roue libre)

### LED de signalisation

AS-Interface LED		rouge	pas d'échange
		orange-rouge clignot.	adresse nulle
		verte	OK
LED OUT1/2		éteinte	sortie inactive
(pour 3E/2S : combinaison OU)		orange	sortie active

### Connecteur

Sections raccordables		
AS-Interface (jaune)		2 x 0,5 à 0,75 mm <sup>2</sup> , âme souple standard
U <sub>e</sub> (rouge)		2 x 0,5 à 0,75 mm <sup>2</sup> , âme souple standard
Bornes à ressort		0,08 à 2,5 mm <sup>2</sup> , souple sans embout
Détrompage des connecteurs joints		Couleur différentes
AS-Interface et du connecteur U <sub>e</sub>		AS-Interface (jaune), U <sub>e</sub> (rouge)
<b>Important !</b>		Le détrompage du connecteur fem. AS-Interface et du connecteur U <sub>e</sub> empêche l'interversion si le câblage est réalisé correctement !
<b>Risque d'interversion !</b>		

# Módulo de derivación a consumidor para AS-Interface

3RK1402-3KG02-0AA1  
3RK1402-3LG02-0AA1

## Instrucciones de servicio

Referencia: 3RK1701-2KB00-0AA0

Español

El funcionamiento seguro del aparato sólo está garantizado con componentes certificados.

### Nota

A la bobina del contactor a mandar deberá conectarse imprescindiblemente un elemento RC para protección contra sobretensiones inductivas.

### Datos técnicos

Datos eléctricos según la norma AS-Interface		3RK1402-3KG02-0AA1	3RK1402-3LG02-0AA1
Configuración E/S (Hex)		3	7
ID-Code (Hex)		F	F
Consumo total de intensidad	I	≤30 mA	≤40 mA
Protección contra cambio de polaridad		Integrada	
Función de Watchdog en caso de fallo de comunicación			Se desconectan las salidas
Longitud del cable con ejecución estándar			Máximo 50 m, con tendido en paralelo
Temperatura ambiente	T <sub>a</sub>	0 °C hasta +55 °C	
Temperatura de almacenamiento	T <sub>s</sub>	-40 °C hasta +85 °C	
Grado de protección		IP 20	
<b>Entradas</b>			
Intensidad de entrada	I <sub>in</sub>	≤7 mA	
Longitud del cable (IN+ - Contacto - IN)		≤0,6 m	
Señal procedente de		contactos mecánicos de X3.3 ó X3.4, resp.	
<b>Alimentación externa de tensión</b>			
Tensión asignada de servicio	U <sub>e</sub>	24 a 230 V AC/DC	
Intensidad total	I <sub>tot</sub>	3 A	
Protección contra cambio de polaridad		No	
Protección con fusibles		6 A gL/gG	
<b>Salidas</b>			
Capacidad de carga (IEC 60947-5-1)		Relais	
AC-15 230 V		3 A	
DC-13/14 24/48/60/110/220V		1/0,45/0,35/0,2/0,1A	
Vida útil, cantidad de conexiones			
Mecánicas		30 x 10 <sup>6</sup>	
Eléctricas		3RH1122-1AP00 230 V AC AC-15 / 3 A	9 x 10 <sup>6</sup> 0,1 x 10 <sup>6</sup>
Frecuencia de conexión			
Con carga resistiva		10 Hz	
Con carga inductiva		1 Hz	
Protección contra cortocircuito		Externa mediante fusibles	
Protección contra inducción AC		No, sin embargo se recomienda que haya una protección externa para aumentar la vida útil del equipo, si se utilizan cargas inductivas	
	DC	Se prevé externamente (Diodo de apertura)	
<b>Señalización de los LEDs</b>			
AS-Interface LED		Rojo	Sin transferencia de datos (parpadeando) Dirección = 0
		Amarillo-Rojo	Funcionamiento normal
		Verde	Funcionamiento normal
		Desconectado	No se controlan las salidas
		Amarillo	Se controlan las salidas
<b>Conectores</b>			
Diámetro de conexión			
AS-Interface (amarillo)		2 x 0,5 a 0,75 mm <sup>2</sup> , con conexión estándar	
U <sub>e</sub> (rojo)		2 x 0,5 a 0,75 mm <sup>2</sup> , con conexión estándar	
Bornas de pinza		0,08 a 2,5 mm <sup>2</sup> , Flexible y sin bornes finales	
Con diferente codificación de colores		Error al intercambiar el conector	
AS-Interface y los conectores de tensión U <sub>e</sub>		AS-Interface (amarillo), U <sub>e</sub> (rojo)	
		La codificación del cable AS-Interface y de los conectores U <sub>e</sub> impiden que se pueda cometer el error.	
		¡Los conectores U <sub>e</sub> impiden que se puedan cambiar conexiones en cableados correctos!	
¡Atención!			
<b>¡Peligro de intercambio de conexiones!</b>			

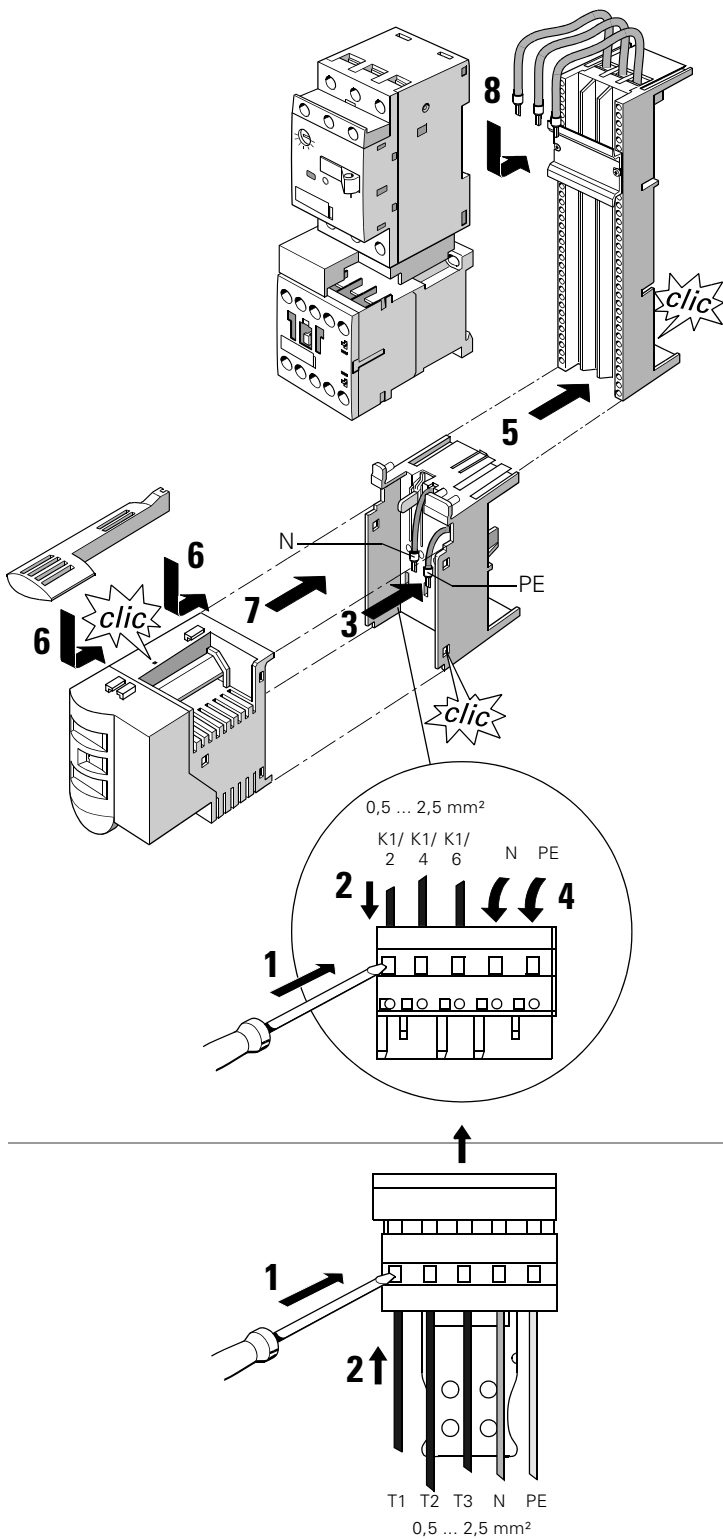
Il funzionamento sicuro dell'apparecchiatura viene garantito soltanto con componenti certificati.

## Avvertenza

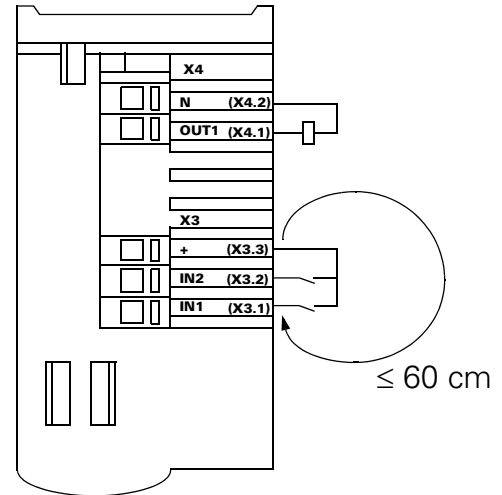
La bobina del contattore da comandare deve essere assolutamente associata a un circuito RC per la protezione contro le sovracorrenti induttive!

## Dati tecnici

		3RK1402-3KG02-0AA1	3RK1402-3LG02-0AA1
<b>Dati elettrici secondo la specifica AS-Interface</b>			
Codice IO (Hex)		3	7
Codice ID (Hex)		F	F
Assorbimento totale di corrente	I	≤30 mA	≤40 mA
Protezione da inversione di polarità		integrata	
Funzione watchdog per interruzione della comunicazione		le uscite vengono disinserite	
Lunghezza cavi a trefoli standard		max. 50 m, paralleli	
Temperatura ambiente	T <sub>a</sub>	0 °C ... +55 °C	
Temperatura magazzino	T <sub>s</sub>	-40 °C ... +85 °C	
Grado di protezione		IP 20	
<b>Ingressi</b>			
Corrente ingressi	I <sub>in</sub>	≤7 mA	
Lunghezza cavi (IN+ - contatto - IN)		≤0,6 m	
Comando		con contatti meccanici di X3.3 o X3.4	
<b>Alimentazione di tensione esterna</b>			
Tensione nominale di esercizio	U <sub>e</sub>	24 ... 230 V AC/DC	
Corrente totale	I <sub>ges</sub>	3 A	
Protezione da inversione di polarità		non	
Prefusibile (senza fusione)		6 A gL/gG	
<b>Uscite</b>			
Potere di commutazione (IEC 60947-5-1)		a relè	
AC-15 230 V		3 A	
DC-13/14 24/48/60/110/220V		1/0,45/0,35/0,2/0,1A	
Durata, cicli di commutazione meccanica		30 x 10 <sup>6</sup>	
elettrica		3RH1122-1AP00 230 V AC	9 x 10 <sup>6</sup>
		AC-15 / 3 A	0,1 x 10 <sup>6</sup>
Freq. di commut. carico ohmico		10 Hz	
carico induttivo		1 Hz	
Protezione da cortocircuito		fusibile esterno	
Protezione da induzione AC		no, tuttavia consigliata esternamente per aumentare la durata con carichi induttivi	
DC		prevista esternamente (diodo antidist.)	
<b>LED</b>			
AS-Interface LED		rosso	Nessuna trasmissione dati
		giallo-rosso lampeg.	Indirizzo = zero
		verde	O.K.
LED OUT1/2		spento	uscita non settata
(con 3E/2A: funzione logica OR)		giallo	uscita settata
<b>Connettore</b>			
Diametro collegamento			
	AS-Interface (giallo)	2 x 0,5 ... 0,75 mm <sup>2</sup> , trefoli standard	
	U <sub>e</sub> (rosso)	2 x 0,5 ... 0,75 mm <sup>2</sup> , trefoli standard	
	Morsetto a molla	0,08 ... 2,5 mm <sup>2</sup> , flessibile senza capocorda	
Inversione dei connettori AS-Interface e U <sub>e</sub> forniti		diversa colorazione AS-Interface (giallo), U <sub>e</sub> (rosso) se il cablaggio è corretto, la codifica della presa AS-Interface e del connettore U <sub>e</sub> evitano l'inversione!	
<b>Attenzione! Pericolo d'inversione!</b>			



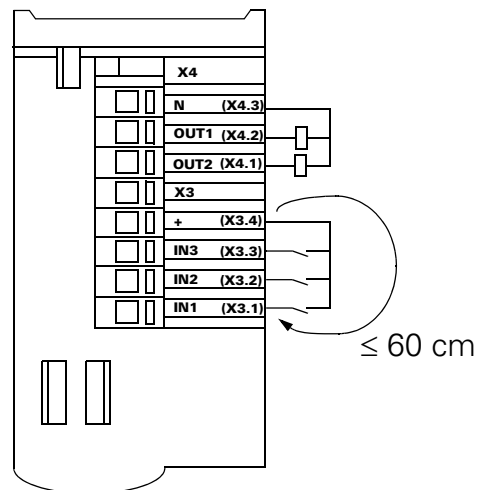
### 3RK1402-3KG02-0AA1



IN 1 = Bit .0  
IN 2 = Bit .1

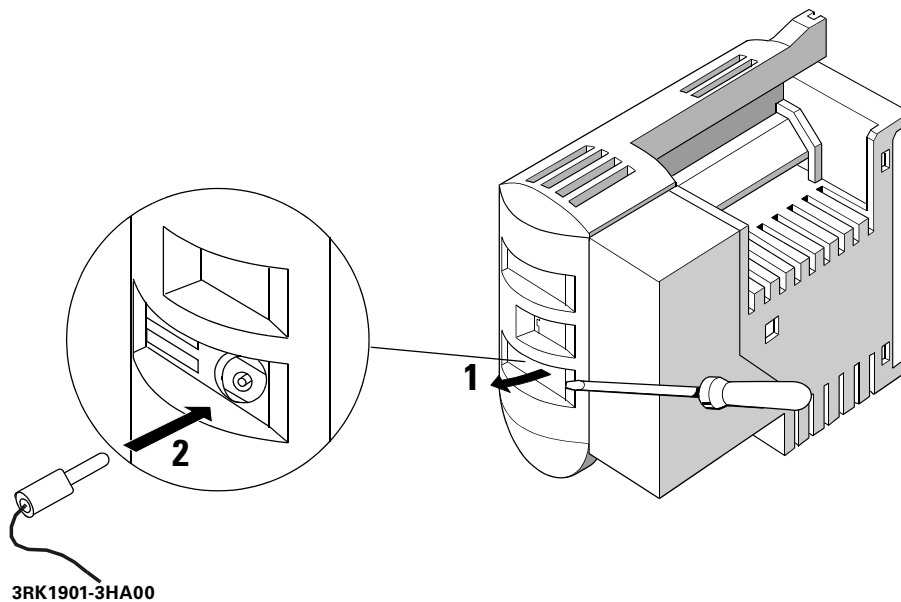
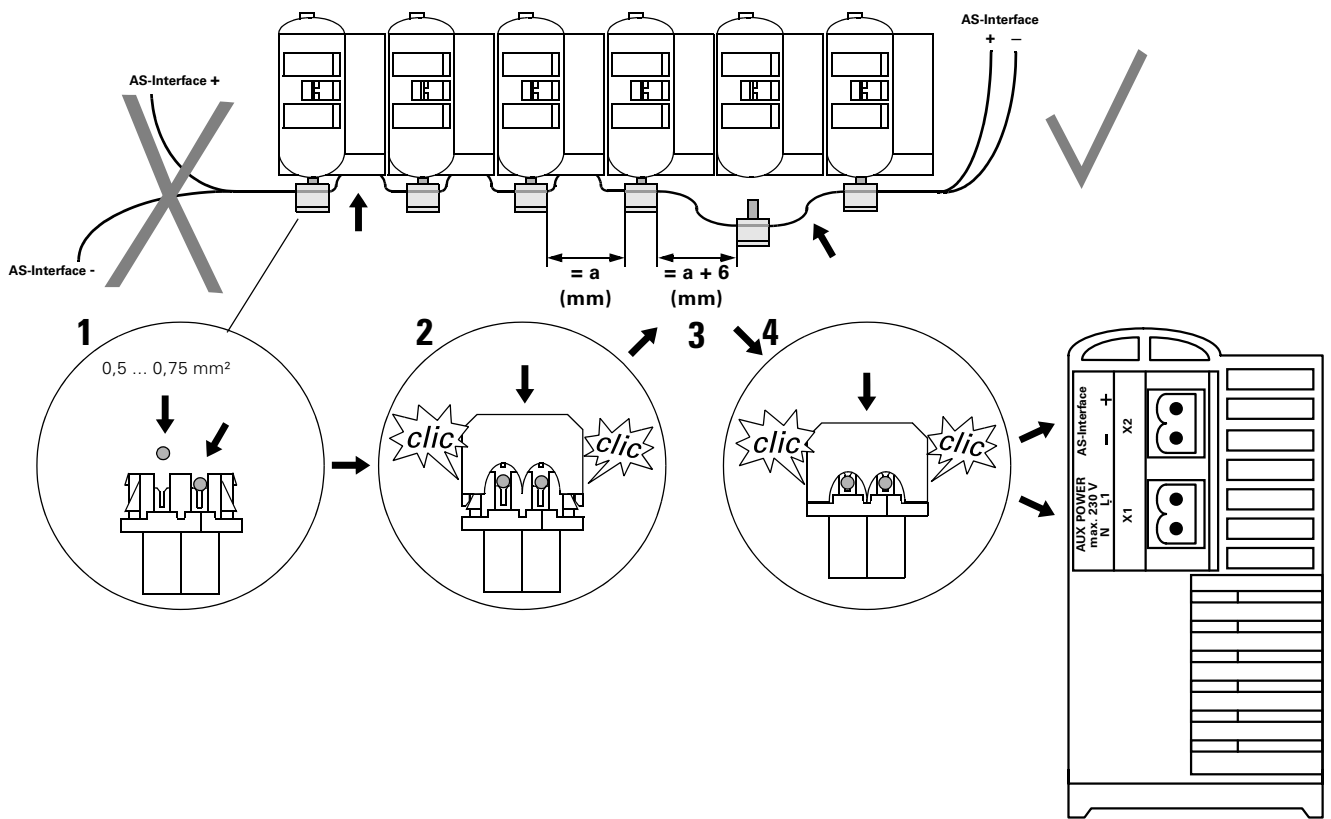
OUT 1 = Bit .2

### 3RK1402-3LG02-0AA1



IN 1 = Bit .0  
IN 2 = Bit .1  
IN 3 = Bit .2

OUT 1 = Bit .0  
OUT 2 = Bit .1



**Technical Assistance:** Telephone: +49 (0) 9131-7-43833 (8<sup>00</sup> - 17<sup>00</sup> CET)  
 E-mail: [technical-assistance@siemens.com](mailto:technical-assistance@siemens.com)  
 Internet: [www.siemens.de/lowvoltage/technical-assistance](http://www.siemens.de/lowvoltage/technical-assistance)

Fax: +49 (0) 9131-7-42899

**Technical Support:** Telephone: +49 (0) 180 50 50 222

Technische Änderungen vorbehalten. Zum späteren Gebrauch aufbewahren!  
 Subject to change without prior notice. Store for use at a later date.  
 © Siemens AG 1998

**Bestell-Nr./Order No.:** 3RK1701-2KB00-0AA0  
 Printed in the Federal Republic of Germany