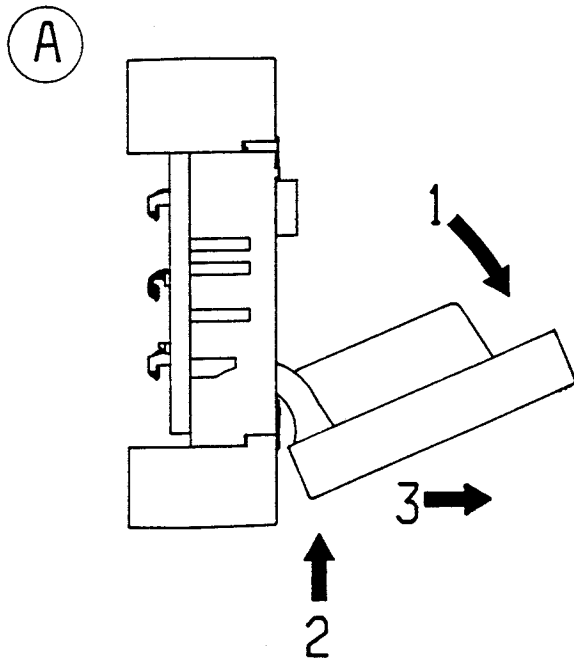


NH-Reiter-Sicherungs- Lasttrennschalter Gr. 1/2/3 HRC fuse-switch-disconnector Size 1/2/3

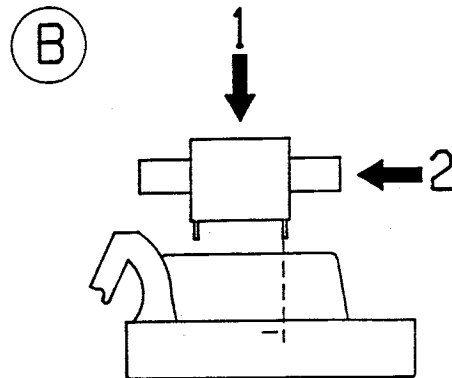
Betriebsanleitung
Instructions

Vor Beginn der Arbeiten spannungsfrei schalten.
Inbetriebsetzung und Wartung nur durch Fachpersonal.
Beachten Sie die Betriebsanleitung!
Isolate device before starting work.
Only qualified personnel, paying attention to the instructions, may
commission and maintain these devices.
Follow the operating instructions!

3NP3276-OCF00
3NP3376-OCF00
3NP3476-OCF00



Deckel abnehmen
Remove breaker lid

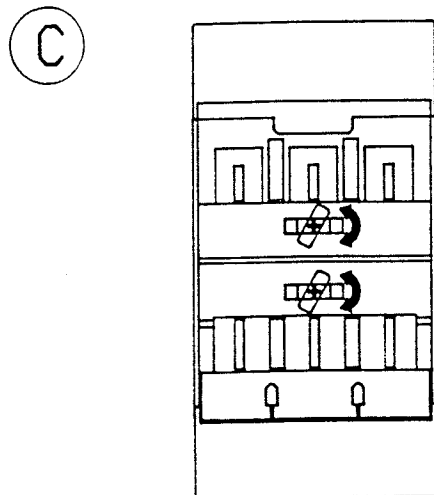


Einsetzen der
Sicherungseinsätze
Insert fuse links

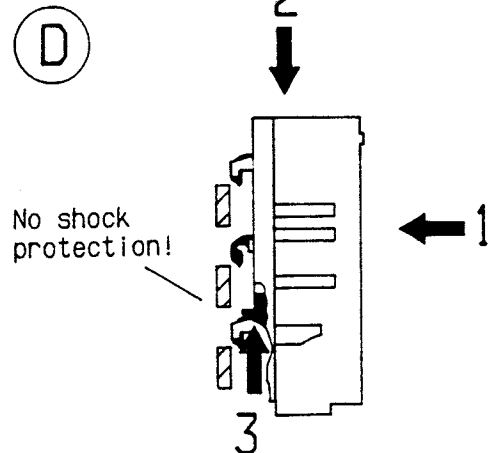
⚡ Sicherungseinsätze
müssen im Deckel
eingerastet sein!

⚡ Fuse links must be
clicked in the breaker lid!

NH-LTS Gr. 1 Size 1



Berührungsschutz
ent.-oder verriegeln
Lock or unlock
shock protection



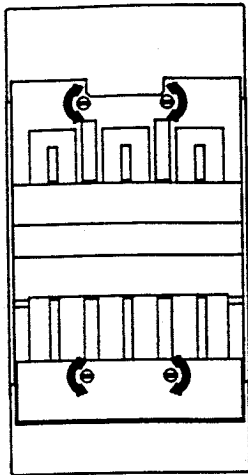
No shock
protection!

Kontaktierung des
Trennerunterteiles
Connect fuse support

3ZX1012-0NP32-0CB1

NH-LTS Gr. 2 und 3 Size 2 and 3

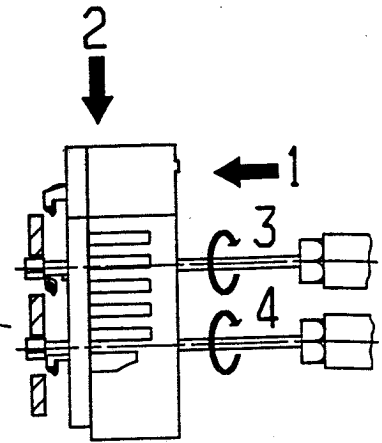
(C)



Berührungsschutz
ent.-oder verriegeln
Lock or unlock
shock protection

(D)

No shock
protection!

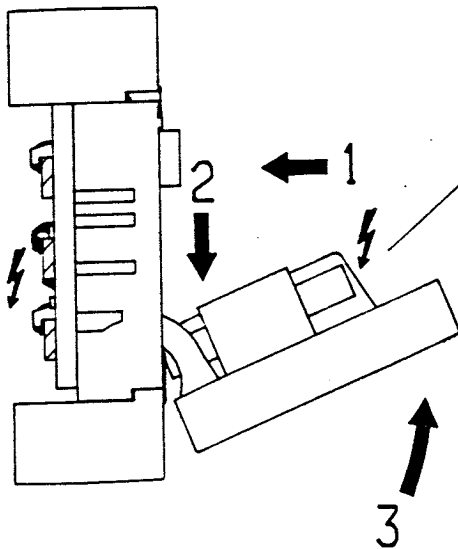


Kontaktierung des
Trennerunterteiles
Connect fuse support

⚡ Verriegelung unbedingt durchführen,
da der Lasttrennschalter
beim Schaltvorgang mechanisch
belastet wird!

⚡ Don't forget to lock!
Switching causes mechanical forces!

(E)



No shock protection!

Trennerdeckel einhängen (1), (2) und zügig einschalten (3)
Insert breaker lid (1), (2) and switch on quickly (3)

⚡ Spannungsführende Teile
nicht berührungsgeschützt!