

# SIEMENS

SIMATIC NET

**Kompaktbetriebsanleitung**  
**Compact Operating Instructions**

A5E03331343-04

Ausgabe / Release 05/2019

---

**LP798-2N (Blitzschutzelement)**  
**LP798-2N (Lightning Protector)**

---

Deutsch / English

© SIEMENS AG 2019

Änderungen vorbehalten

Subject to change without prior notice

---

**Copyright© Siemens AG 2019**  
**All rights reserved**

Weitergabe sowie Vervielfältigung dieser Unterlage, Verwertung und Mitteilung ihres Inhalts ist nicht gestattet, soweit nicht ausdrücklich zugestanden. Zuwiderhandlungen verpflichten zu Schadensersatz. Alle Rechte vorbehalten, insbesondere für den Fall der Patenterteilung oder GM-Eintragung.

Siemens AG  
Digital Industries  
Postfach 48 48  
D-90026 NÜRNBERG  
DEUTSCHLAND

**Haftungsausschluss**

Wir haben den Inhalt der Druckschrift auf Übereinstimmung mit der beschriebenen Hard- und Software geprüft. Dennoch können Abweichungen nicht ausgeschlossen werden, so dass wir für die vollständige Übereinstimmung keine Gewähr übernehmen. Die Angaben in dieser Druckschrift werden regelmäßig überprüft und notwendige Korrekturen sind in den nachfolgenden Auflagen enthalten.

Technische Änderungen bleiben vorbehalten.

---

Siemens Aktiengesellschaft

**Copyright© Siemens AG 2019**  
**All rights reserved**

The reproduction, transmission or use of this document or its contents is not permitted without express written authority. Offenders will be liable for damages. All rights, including rights created by patent grant or registration of a utility model or design, are reserved.

Siemens AG  
Digital Industries  
Postfach 48 48  
D-90026 NÜRNBERG  
GERMANY

**Disclaimer of Liability**

We have checked the contents of this manual for agreement with the hardware and software described. Since deviations cannot be precluded entirely, we cannot guarantee full agreement. However, the data in this manual are reviewed regularly and any necessary corrections included in subsequent editions.

Technical data subject to change without prior notice.

---

Siemens Aktiengesellschaft

---

## Inhaltsverzeichnis / Table of Contents

Deutsch .....	4
English .....	18

## Rechtliche Hinweise

### Qualifiziertes Personal

Das zu dieser Dokumentation zugehörige Produkt/System darf nur von für die jeweilige Aufgabenstellung **qualifiziertem Personal** gehandhabt werden unter Beachtung der für die jeweilige Aufgabenstellung zugehörigen Dokumentation, insbesondere der darin enthaltenen Sicherheits- und Warnhinweise. Qualifiziertes Personal ist auf Grund seiner Ausbildung und Erfahrung befähigt, im Umgang mit diesen Produkten/Systemen Risiken zu erkennen und mögliche Gefährdungen zu vermeiden.

### Bestimmungsgemäßer Gebrauch von Siemens-Produkten

Beachten Sie Folgendes:

 <b>WARNUNG</b>
---

Siemens-Produkte dürfen nur für die im Katalog und in der zugehörigen technischen Dokumentation vorgesehenen Einsatzfälle verwendet werden. Falls Fremdprodukte und -komponenten zum Einsatz kommen, müssen diese von Siemens empfohlen bzw. zugelassen sein. Der einwandfreie und sichere Betrieb der Produkte setzt sachgemäßen Transport, sachgemäße Lagerung, Aufstellung, Montage, Installation, Inbetriebnahme, Bedienung und Instandhaltung voraus. Die zulässigen Umgebungsbedingungen müssen eingehalten werden. Hinweise in den zugehörigen Dokumentationen müssen beachtet werden.
---

### Marken

Alle mit dem Schutzrechtsvermerk ® gekennzeichneten Bezeichnungen sind eingetragene Marken der Siemens AG. Die übrigen Bezeichnungen in dieser Schrift können Marken sein, deren Benutzung durch Dritte für deren Zwecke die Rechte der Inhaber verletzen kann.

## Warnhinweiskonzept

Dieses Handbuch enthält Hinweise, die Sie zu Ihrer persönlichen Sicherheit sowie zur Vermeidung von Sachschäden beachten müssen. Die Hinweise zu Ihrer persönlichen Sicherheit sind durch ein Warndreieck hervorgehoben, Hinweise zu alleinigen Sachschäden stehen ohne Warndreieck. Je nach Gefährdungsstufe werden die Warnhinweise in abnehmender Reihenfolge wie folgt dargestellt.

### **GEFAHR**

bedeutet, dass Tod oder schwere Körperverletzung eintreten **wird**, wenn die entsprechenden Vorsichtsmaßnahmen nicht getroffen werden.

### **WARNUNG**

bedeutet, dass Tod oder schwere Körperverletzung eintreten **kann**, wenn die entsprechenden Vorsichtsmaßnahmen nicht getroffen werden.

### **VORSICHT**

bedeutet, dass eine leichte Körperverletzung eintreten kann, wenn die entsprechenden Vorsichtsmaßnahmen nicht getroffen werden.

### **ACHTUNG**

bedeutet, dass Sachschaden eintreten kann, wenn die entsprechenden Vorsichtsmaßnahmen nicht getroffen werden.

Beim Auftreten mehrerer Gefährdungsstufen wird immer der Warnhinweis zur jeweils höchsten Stufe verwendet. Wenn in einem Warnhinweis mit dem Warndreieck vor Personenschäden gewarnt wird, dann kann im selben Warnhinweis zusätzlich eine Warnung vor Sachschäden angefügt sein.

## 1 Sicherheitshinweise

### **WARNUNG**

#### **Lebensgefahr durch Blitzschlag**

Antennen im Außenbereich müssen sich im Fangbereich eines Blitzableiters befinden.

- Stellen Sie sicher, dass für alle von außen eingeführten leitfähigen Systeme die Möglichkeit eines Blitzschutz-Potenzialausgleichs besteht.
- Beachten Sie bei der Umsetzung Ihres Blitzschutzkonzepts unbedingt die Anforderungen der Normen VDE 0182 bzw. IEC 62305.

### **ACHTUNG**

#### **Unsachgemäße Verwendung**

Das Gerät (und dessen Bauteile) darf nur entsprechend der im Katalog oder der Betriebsanleitung beschriebenen Verwendung eingesetzt werden. Kombinationen mit Geräten oder Komponenten anderer Hersteller sind erlaubt, wenn diese durch Siemens freigegeben wurden.

Eine korrekte und sichere Funktion des Geräts ist nur dann sichergestellt, wenn es entsprechend der Empfehlung transportiert, aufbewahrt, aufgestellt, installiert, benutzt und gepflegt wird.

---

## 2 Beschreibung

Das Blitzschutzelement LP798-2N erweitert die Einsatzmöglichkeit der SCALANCE W-Geräte mit abgesetzten Antennen besonders für den Außenbereich.

Das Blitzschutzelement besitzt ein robustes Gehäuse in der Schutzklasse IP68 und eignet sich für die Betriebstemperatur  $-40^{\circ}\text{C}$  bis  $+85^{\circ}\text{C}$ . Das Blitzschutzelement verfügt beidseitig über Anschlüsse N-Connect female.

Das Blitzschutzelement ist für die Montage an den folgenden Antennen geeignet:

- ANT792-6MN
- ANT793-6MN
- ANT792-8DN
- ANT793-8DN

---

Produkt	Artikelnummer
LP798-2N	6GK5798-2LP10-2AA6

---

## Lieferumfang

Folgende Teile gehören zum Lieferumfang:

- Blitzschutzelement LP798-2N
- Erdungsklemme für AWG 6 / 16 mm<sup>2</sup> min
- Kompaktbetriebsanleitung

Überprüfen Sie die Vollständigkeit der Lieferung. Setzen Sie sich bei unvollständiger Lieferung oder bei äußeren Beschädigungen mit Ihrem Lieferanten oder der örtlichen Siemens-Geschäftsstelle in Verbindung.

## Optionales Zubehör

### Verbindungsleitung N-Connect/ N-Connect

Zur Verbindung des Blitzschutzelements LP798-2N mit einer Antenne ist die flexible Verbindungsleitung N-Connect/N-Connect Male/Male als Zubehör lieferbar.

---

Länge in m	Artikelnummer
1	6XV1875-5AH10
2	6XV1875-5AH20
5	6XV1875-5AH50
10	6XV1875-5AN10

---

Für IWLAN-Geräte, die sich in einem Schaltschrank befinden, gibt es Schaltschrankdurchführungen mit entsprechenden Leitungen. Detailinformationen finden Sie im Katalog IK PI.



---

## Security-Hinweise

Siemens bietet Produkte und Lösungen mit Industrial Security-Funktionen an, die den sicheren Betrieb von Anlagen, Systemen, Maschinen und Netzwerken unterstützen.

Um Anlagen, Systeme, Maschinen und Netzwerke gegen Cyber-Bedrohungen zu sichern, ist es erforderlich, ein ganzheitliches Industrial Security-Konzept zu implementieren (und kontinuierlich aufrechtzuerhalten), das dem aktuellen Stand der Technik entspricht. Die Produkte und Lösungen von Siemens formen einen Bestandteil eines solchen Konzepts.

Die Kunden sind dafür verantwortlich, unbefugten Zugriff auf ihre Anlagen, Systeme, Maschinen und Netzwerke zu verhindern. Diese Systeme, Maschinen und Komponenten sollten nur mit dem Unternehmensnetzwerk oder dem Internet verbunden werden, wenn und soweit dies notwendig ist und nur wenn entsprechende Schutzmaßnahmen (z. B. Firewalls und/oder Netzwerksegmentierung) ergriffen wurden.

Weiterführende Informationen zu möglichen Schutzmaßnahmen im Bereich Industrial Security finden Sie unter folgender Adresse:

<https://www.siemens.com/industrialsecurity>

Die Produkte und Lösungen von Siemens werden ständig weiterentwickelt, um sie noch sicherer zu machen. Siemens empfiehlt ausdrücklich, Aktualisierungen durchzuführen, sobald die entsprechenden Updates zur Verfügung stehen und immer nur die aktuellen Produktversionen zu verwenden. Die Verwendung veralteter oder nicht mehr unterstützter Versionen kann das Risiko von Cyber-Bedrohungen erhöhen.

Um stets über Produkt-Updates informiert zu sein, abonnieren Sie den Siemens Industrial Security RSS Feed unter folgender Adresse:


<https://www.siemens.com/industrialsecurity>

## Recycling und Entsorgung

Die Produkte sind schadstoffarm, recyclingfähig und erfüllen die Anforderungen der WEEE-Richtlinie 2012/19/EU zur Entsorgung von Elektro- und Elektronik-Altgeräten.



Entsorgen Sie die Produkte nicht bei öffentlichen Entsorgungsstellen.

 Für ein umweltverträgliches Recycling und die Entsorgung Ihres Altgeräts wenden Sie sich an einen zertifizierten Entsorgungsbetrieb für Elektronikschrott oder an Ihren Siemens-Ansprechpartner <https://support.industry.siemens.com/cs/ww/de/view/109479891>.

Beachten Sie unterschiedliche länderspezifische Regelungen.

### 3 Montieren und Anschließen

**⚠ WARNUNG****Lebensgefahr durch Blitzschlag**

Bei der Montage des Blitzschutzelements stellen Sie sicher, dass das Gehäuse geerdet ist.

**HINWEIS**

Das Blitzschutzelement LP798-2N schließt Innenleiter und Außenleiter für Gleichstrom kurz. Es kann daher nicht verwendet werden, wenn eine Gleichstromspeisung über die Koaxialleitung vorgesehen ist.

Das Blitzschutzelement muss entweder an der Stelle montiert werden, an der die Leitung in das Gebäude bzw. den Schaltschrank eintritt oder in der Nähe des zu schützenden Geräts.

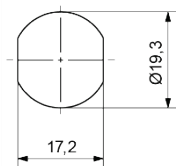
Das Blitzschutzelement muss auf kürzest möglichem Weg mit Schutzerde verbunden werden. Folgende Optionen sind möglich:

- Einschrauben in eine geerdete metallische Fläche
- Verwendung der mitgelieferten Erdungsklemme und einer daran angeschlossenen Leitung (AWG 6 / mindestens 16 mm<sup>2</sup>, maximal 0,5 m Länge)

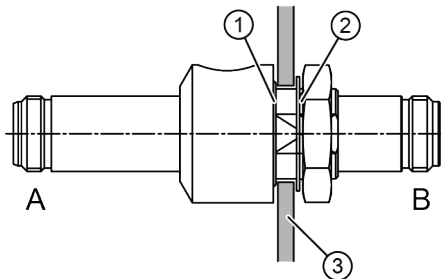
Beachten Sie bei der Verwendung des LP798-2N folgendes:

- Das durch angeschlossene Leitungen verursachte Biegemoment darf maximal 50 Nm betragen.
- Wenn das Blitzschutzelement extremen Umgebungsbedingungen ausgesetzt ist (Temperaturen unter dem Gefrierpunkt oder verunreinigte Atmosphäre), decken Sie das Blitzschutzelement mit selbstvulkanisierendem Klebeband oder einem Schrumpfschlauch ab.

## Maße der Durchgangsbohrung



## Installation in einer Durchgangsbohrung

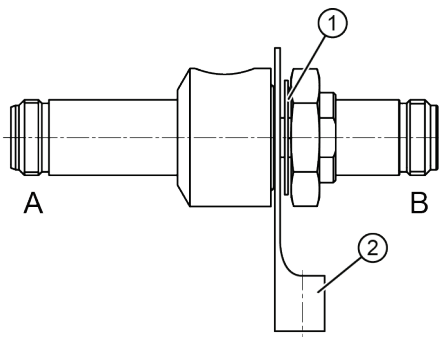


- A Ungeschützte Seite (Antenne)  
B Geschützte Seite (SCALANCE W/ flexible Verbindungsleitung N-Connect/R-SMA)
- ① Weicher Kupfer-Ring oder O-Ring
  - ② Unterlegscheibe (Edelstahl rostfrei)
  - ③ Gut leitende, geerdete Fläche (Wandstärke maximal 4,1 mm)

Für das Anzugsmoment der aufgeschraubten Mutter gelten folgende Grenzwerte:

- Minimal: 20 Nm
- Maximal: 25 Nm

## Installation mit Erdungsklemme



- A** Ungeschützte Seite (Antenne)  
**B** Geschützte Seite (SCALANCE W, flexible Verbindungsleitung)  
① Unterlegscheibe (Edelstahl rostfrei)  
② Erdungsklemme mit angeschlossener Leitung

Für das Anzugsmoment der aufgeschraubten Mutter gelten folgende Grenzwerte:

- Minimal: 20 Nm
- Maximal: 25 Nm

## 4 Technische Daten

### Mechanische Eigenschaften

Gewicht	80 g
Abmessungen (Länge x D)	89,6 x Ø 29 mm
Schutzart	IP68
Anschlüsse	N-Connect female/female Anzugsmoment: 1,7 Nm
Gehäusematerial	Aluminium
Material der Kontakte	Kupfer-Beryllium-Legierung mit Goldbeschichtung
Umgebungstemperatur	-40 ... +85 °C
Max. Anzahl der Fügevorgänge	100
Silikonfrei	
Erfüllt 2002/95/EC (RoHS)	

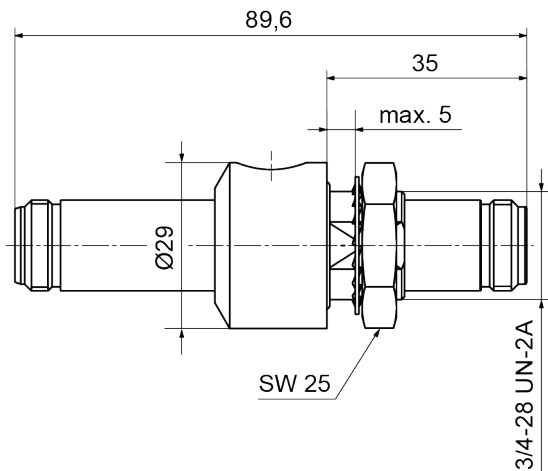
**Elektrische Eigenschaften**

Frequenzbereich	2 bis 6 GHz
Impedanz	50 $\Omega$
Rückflusdämpfung	$\geq 20$ dB
Einfügungsdämpfung	$\leq 0,2$ dB
RF CW Leistung	$\leq 300$ W
Spitzenstrom-Belastbarkeit (Surge)	50 kA
Restimpuls-Energie (Test-Impuls 4 kV 1,2/50 $\mu$ s bzw. 2 kA 8/20 $\mu$ s)	0,2 $\mu$ J

## 5 Maßbilder

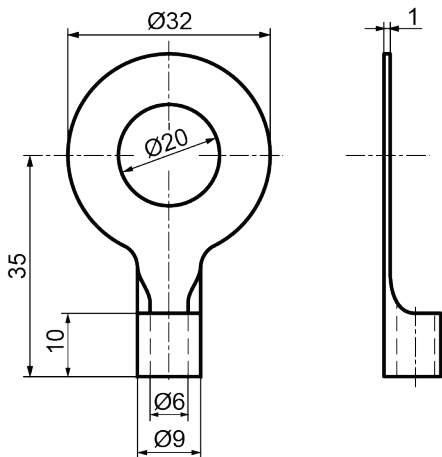
Die Maße sind in mm angegeben.

### LP798-2N





## Erdungsklemme



## Legal information

### Qualified Personnel

The product/system described in this documentation may be operated only by personnel qualified for the specific task in accordance with the relevant documentation, in particular its warning notices and safety instructions. Qualified personnel are those who, based on their training and experience, are capable of identifying risks and avoiding potential hazards when working with these products/systems.

### Proper use of Siemens products

Note the following:

<b> WARNING</b>
---

Siemens products may only be used for the applications described in the catalog and in the relevant technical documentation. If products and components from other manufacturers are used, these must be recommended or approved by Siemens. Proper transport, storage, installation, assembly, commissioning, operation and maintenance are required to ensure that the products operate safely and without any problems. The permissible ambient conditions must be complied with. The information in the relevant documentation must be observed.
--

### Trademarks

All names identified by ® are registered trademarks of Siemens AG. The remaining trademarks in this publication may be trademarks whose use by third parties for their own purposes could violate the rights of the owner.

## Warning notice system

This manual contains notices you have to observe in order to ensure your personal safety, as well as to prevent damage to property. The notices referring to your personal safety are highlighted in the manual by a safety alert symbol, notices referring only to property damage have no safety alert symbol. These notices shown below are graded according to the degree of danger.

### **DANGER**

indicates that death or severe personal injury **will** result if proper precautions are not taken.

### **WARNING**

indicates that death or severe personal injury **may** result if proper precautions are not taken.

### **CAUTION**

indicates that minor personal injury can result if proper precautions are not taken.

### **NOTICE**

indicates that property damage can result if proper precautions are not taken.

If more than one degree of danger is present, the warning notice representing the highest degree of danger will be used. A notice warning of injury to persons with a safety alert symbol may also include a warning relating to property damage.

## 1 Safety notices

### WARNING

#### **Danger due to lightning strikes**

Antennas installed outdoors must be within the area covered by a lightning protection system.

- Make sure that all conducting systems entering from outdoors can be protected by a lightning protection potential equalization system.
- When implementing your lightning protection concept, make sure you adhere to the VDE 0182 or IEC 62305 standard.

### NOTICE

#### **Improper use**

The device (and its components) may only be used for the application described in the catalog or the operating instructions. Combinations with devices or components of other manufacturers are permitted if they have been approved by Siemens.

Correct and safe operation of the device is guaranteed only when it is transported, stored, set up, installed, used and maintained according to the recommendations.

---

## 2 Description

The lightning protector LP798-2N expands the possible uses of the SCALANCE W devices with separate antennas, particularly outdoors.

The lightning protector has a robust housing with IP68 protection and is intended for an extended temperature range  $-40^{\circ}\text{C}$  to  $+85^{\circ}\text{C}$ . The lightning protector is fitted both sides with N-Connectors female.

The lightning protector is suitable for mounting on the following antennas:

- ANT792-6MN
- ANT793-6MN
- ANT792-8DN
- ANT793-8DN

---

Product	Article number
LP798-2N	6GK5798-2LP10-2AA6

---

### Scope of delivery

The following components are supplied with the product:

- Lightning protector LP798-2N
- Ground terminal for 6 AWG / 16 mm<sup>2</sup> min
- Compact Operating Instructions

Please check that the consignment you have received is complete. If it is not complete or if there is any external damage, please contact your supplier or your local Siemens office immediately.

**Optional accessories****N-Connect/ N-Connect connecting cable**

To connect the lightning protector LP798-2N to an antenna, the N-Connect/N-Connect Male/Male flexible connecting cable is available as an accessory.

---

<b>Length in m</b>	<b>Article number</b>
1	6XV1875-5AH10
2	6XV1875-5AH20
5	6XV1875-5AH50
10	6XV1875-5AN10

---

Control cabinet bushings with suitable cables are available for IWLAN devices located in a control cabinet. You will find detailed information in the catalog IK PI.

---

## Security information

Siemens provides products and solutions with industrial security functions that support the secure operation of plants, systems, machines and networks.

In order to protect plants, systems, machines and networks against cyber threats, it is necessary to implement – and continuously maintain – a holistic, state-of-the-art industrial security concept. Siemens' products and solutions constitute one element of such a concept.

Customers are responsible for preventing unauthorized access to their plants, systems, machines and networks. Such systems, machines and components should only be connected to an enterprise network or the internet if and to the extent such a connection is necessary and only when appropriate security measures (e.g. firewalls and/or network segmentation) are in place.

For additional information on industrial security measures that may be implemented, please visit

<https://www.siemens.com/industrialsecurity>

Siemens' products and solutions undergo continuous development to make them more secure. Siemens strongly recommends that product updates are applied as soon as they are available and that the latest product versions are used. Use of product versions that are no longer supported, and failure to apply the latest updates may increase customers' exposure to cyber threats.

To stay informed about product updates, subscribe to the Siemens Industrial Security RSS Feed under

<https://www.siemens.com/industrialsecurity>

## Recycling and disposal



The products are low in pollutants, can be recycled and meet the requirements of the WEEE directive 2012/19/EU for the disposal of electrical and electronic equipment.

Do not dispose of the products at public disposal sites.

For environmentally friendly recycling and the disposal of your old device contact a certified disposal company for electronic scrap or your Siemens contact

<https://support.industry.siemens.com/cs/ww/en/view/109479891>.

Note the different national regulations.



### 3 Installation und Connection

**⚠ WARNING****Danger due to lightning strikes**

When installing the lightning protector, make sure that the enclosure is grounded.

**NOTE**

The lightning protector LP798-2N shorts the inner and outer conductor for DC current. This means that it cannot be used if you are planning to supply DC current via the coaxial cable.

The lightning protector should either be positioned at the location where the cable enters the building (alternatively the control enclosure) or close to the device being protected.

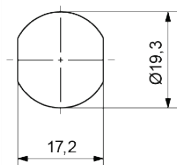
The lightning protector must be connected to protective ground over the shortest possible path. The following options are possible:

- Screwing into a grounded metal surface
- Using the supplied grounding terminal and a cable connected to it (6 AWG / at least 16 mm<sup>2</sup>, maximum 0.5 m in length)

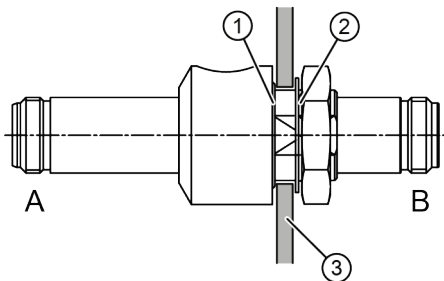
Please note the following points when using the LP798 2N:

- The bending moment caused by connected cables must not exceed 50 Nm.
- If the lightning protector is subjected to extreme environmental conditions (temperatures below freezing point or polluted atmospheres), you should cover the lightning protector with self-vulcanizing adhesive tape or a shrink tube.

## Dimensions of the through-hole



## Installation in a through-hole

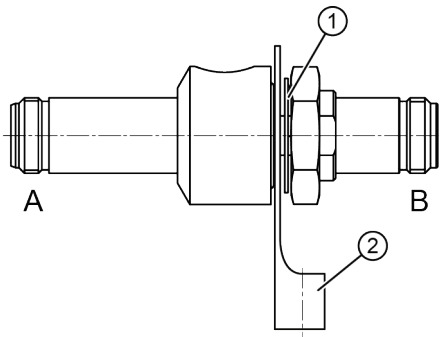


- A Unprotected side (antenna)  
B Protected side (SCALANCE W, flexible connecting cable N-Connect /R-SMA)
- ① Soft copper ring or O-ring
  - ② Washer (Stainless steel)
  - ③ Highly conductive, grounded surface (wall thickness maximum 4.1 mm)

The limit values for the tightening torque of the screwed-on nuts are as follows:

- Minimum: 20 Nm
- Maximum: 25 Nm

## Installation with grounding terminal



- A** Unprotected side (antenna)  
**B** Protected side (SCALANCE W, flexible connecting cable)  
① Washer (Stainless steel)  
② Grounding terminal with connected cable

The limit values for the tightening torque of the screwed-on nuts are as follows:

- Minimum: 20 Nm
- Maximum: 25 Nm

## 4 Technical Specifications

### Mechanical Properties

Weight	80 g
Dimensions (length x diam)	89.6 x Ø29 mm
Degree of protection	IP68
Connectors	N-Connect female/female Tightening torque 1.7 Nm
Housing material	Aluminium
Material of the contacts	Copper beryllium alloy with gold coating
Operating temperature	-40 to +85 °C
Maximum possible number of assembly procedures	100
Silicone-free	
Meets 2002/95/EC (RoHS)	

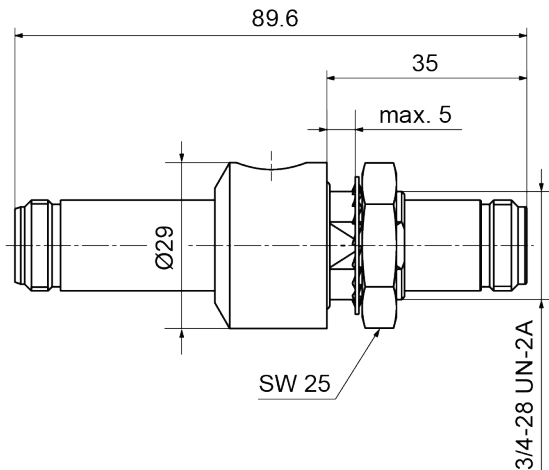
**Electrical Properties**

Frequency range	2 to 6 GHz
Impedance	50 $\Omega$
Return loss	$\geq 20$ dB
Insertion attenuation	$\leq 0.2$ dB
RF CW power	$\leq 300$ W
Peak current capacity (Surge)	50 kA
Residual pulse energy (Test pulse 4 kV 1.2/50 $\mu$ s or 2 kA 8/20 $\mu$ s)	0.2 $\mu$ J

## 5 Dimension drawings

The dimensions are specified in mm.

### LP798-2N



## Grounding terminal

