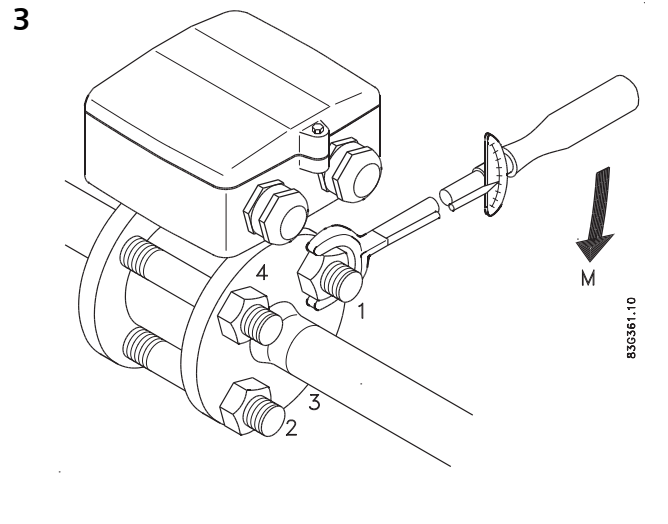
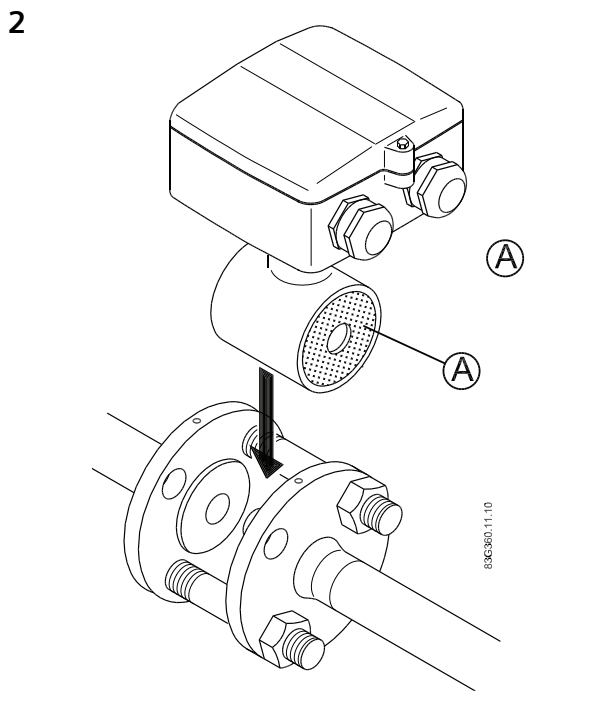
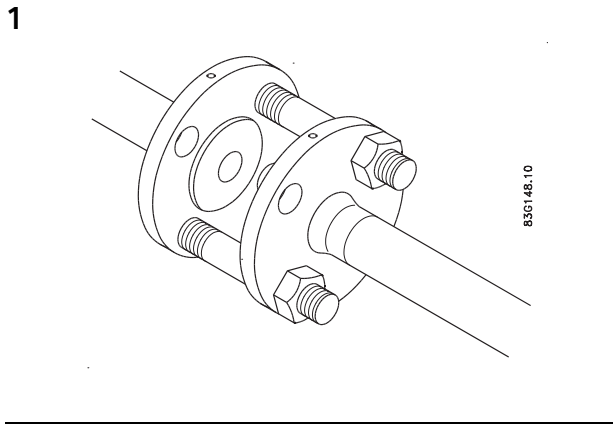


EN	Title	Installation of MAG 1100
DE	Titel	Einbau von MAG 1100
ES	Titre	Montaje en MAG 1100
FR	Titulo	Instalación del MAG 1100



Maximum torque / Maximales Drehmoment / Couples maximum / Pares máximos	
DN mm / inch	N _m
100 / 4	115

10 Nm ~ 1 kpm

EN We have reviewed the contents of this publication to ensure consistency with the hardware and software described. Since variance cannot be precluded entirely, we cannot guarantee full consistency. However, the information in this publication is reviewed regularly and any necessary corrections are included in subsequent editions. Responsibility for suitability and intended use of this instrument rests solely with the user.
Copyright © Siemens AG 05.2008 All Rights Reserved. Technical data subject to change without prior notice.

DE Wir haben den Inhalt der Druckschrift auf Übereinstimmung mit der beschriebenen Hard- und Software geprüft. Dennoch können Abweichungen nicht ausgeschlossen werden, so dass wir für die vollständige Übereinstimmung keine Gewähr übernehmen. Die Angaben in dieser Druckschrift werden regelmäßig überprüft, notwendige Korrekturen sind in den nachfolgenden Auflagen enthalten. Der Benutzer ist allein verantwortlich für Eignung und Bestimmungszweck dieses Gerätes.
Copyright © Siemens AG 05.2008 All Rights Reserved. Änderungen vorbehalten.

FR Nous avons vérifié la conformité du contenu du présent document avec le matériel et le logiciel qui y sont décrits. Ne pouvant toutefois exclure toute divergence, nous ne pouvons pas nous porter garants de la conformité intégrale. Si l'usage de ce manuel devait révéler des erreurs, nous en tiendrons compte et apporterons les corrections nécessaires dès la prochaine édition. La responsabilité concernant l'usage approprié et prévu de l'instrument incombe à l'utilisateur.
Copyright © Siemens AG 05.2008 All Rights Reserved. Sous réserve de modifications techniques.

ES Hemos comprobado la concordancia del contenido de esta publicación con el hardware y el software descritos. Sin embargo, como es imposible excluir desviaciones, no podemos hacernos responsables de la plena concordancia. El contenido de esta publicación se revisa periódicamente; si es necesario, las posibles las correcciones se incluyen en la siguiente edición. La responsabilidad relativa a la conveniencia y al uso propuesto de este instrumento es exclusivamente del usuario.
Copyright © Siemens AG 05.2008 All Rights Reserved. Sujeto a cambios sin previo aviso.

Siemens Flow Instruments A/S
6430 NORDBORG
DENMARK
www.siemens.com/flowdocumentation

Order no.: A5E02676761
Literature no.: SFIDK.PI.027.S1.83



* A 5 E 0 2 6 7 6 7 6 1 *