

# SIEMENS

## Nut Keeper Plate

Placa terminal para fijación de conexiones

U.S. Cat. No.

Euro Order No.






TMKC3

3VL9100-4TA31

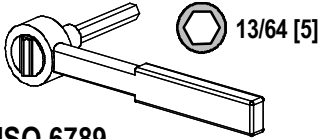
For use with CG  
Para Usar Con CG

Installation Instructions / Instrucciones de montaje

Order No. / Número de pedido: 3ZX1012-0VL70-4TA1

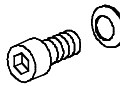
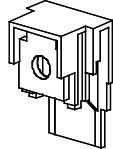
	 <b>Danger</b>	 <b>Peligro</b>	 <b>Danger</b>
	<p><b>Hazardous voltage.</b> <b>Will cause death or serious injury.</b> Turn off and lock out all power supplying this device before working on this device. Replace all covers before power supplying this device is turned on.</p>	<p><b>Tensión peligrosa.</b> <b>Puede causar la muerte o lesiones graves.</b> Desenergice totalmente antes de instalar o darle servicio. Vuelva a colocar todas las cubiertas antes de energizar el interruptor.</p>	<p><b>Tension dangereuse.</b> <b>Danger de mort ou risque de blessures graves.</b> Couper l'alimentation de l'appareil et le verrouiller avant de le mettre en service. Enlever tous les recouvrements avant de mettre sous tension l'appareil.</p>

Use only with Siemens certified components.  
Utilizar sólo con componentes de Siemens certificados.  
Utiliser uniquement avec des composants certifiés de Siemens.



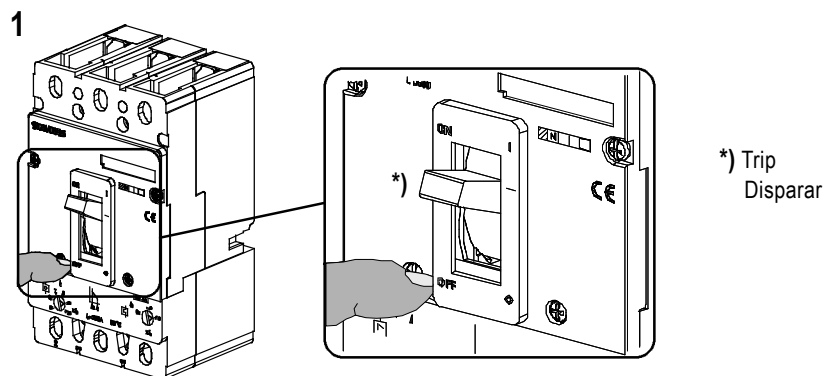
EN	Necessary assembly tools	dimensions in in. [mm]
ES	Herramientas requeridas para el montaje	Dimensiones en pulgadas [mm]

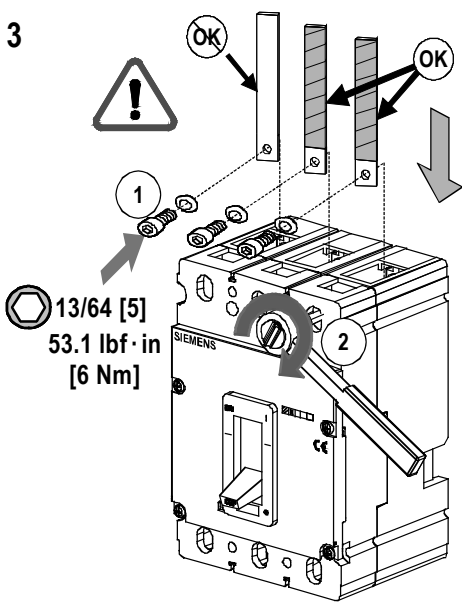
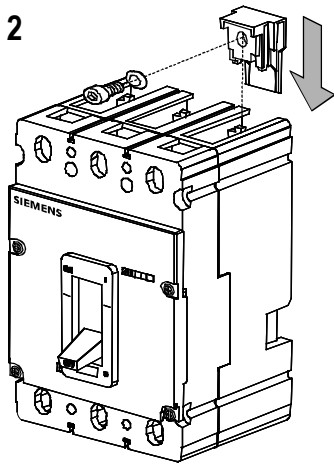
**cal. ISO 6789**

**VL160X**  
**M6 x 1 x 20**

**3VL9100-4TA31 - 3 x**





<b>Technical Assistance:</b> <b>Asistencia Técnica:</b>	Telephone: +49 (0) 911-895-5900 (8°° - 17°° CET; EU)	Fax: +49 (0) 911-895-5907
	Teléfono: +1-800-964-4114 (US)	Fax:
	E-mail: <a href="mailto:technical-assistance@siemens.com">technical-assistance@siemens.com</a>	
	E-mail:	
	Internet: <a href="http://www.siemens.de/lowvoltage/technical-assistance">www.siemens.de/lowvoltage/technical-assistance</a> (EU)	
	Internet: <a href="http://www.sea.siemens.com">www.sea.siemens.com</a> (US)	