

Handle Padlock Device
 Manette de cadenassage
 Dispositivo de bloque de maneta por candado

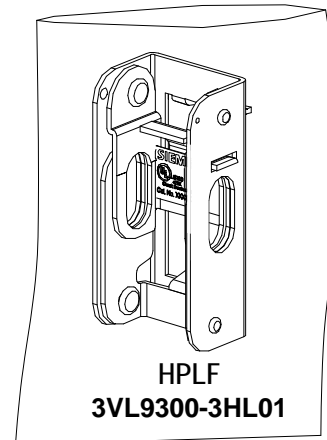
U.S. Cat. No.	Euro Order No.
Item: HPLF	3VL9300-3HL01

For Use With Frame CG, DG, FG
 Para Usar Con Caja Base CG, DG, FG

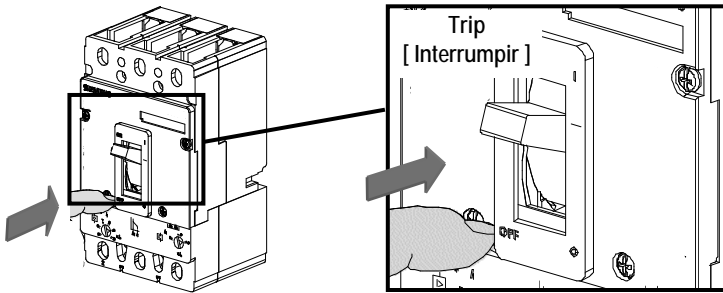
Installation Instructions / Instructivo de Instalación

	⚠ Danger	⚠ Peligro	⚠ Danger
	Hazardous Voltage. Will cause death or serious injury.	Tensión peligrosa. Puede causar la muerte o lesiones graves.	Tension dangereuse. Danger de mort ou risque de blessures graves.
	Turn off and lock out all power supplying this device before working on this device. Replace all covers before power supplying this device is turned on.	Desenergice totalmente antes de instalar o darle servicio. Reemplace todas las barreras y cubiertas antes de energizar el interruptor.	Couper l'alimentation de l'appareil et barrer avant de travailler. Remplacez tous les couverts avant que l'approvisionnement de pouvoir soit alimenté.

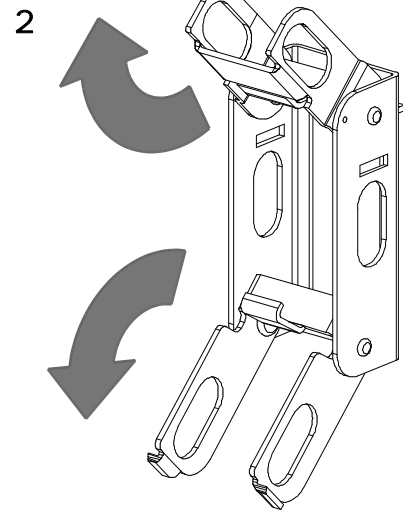
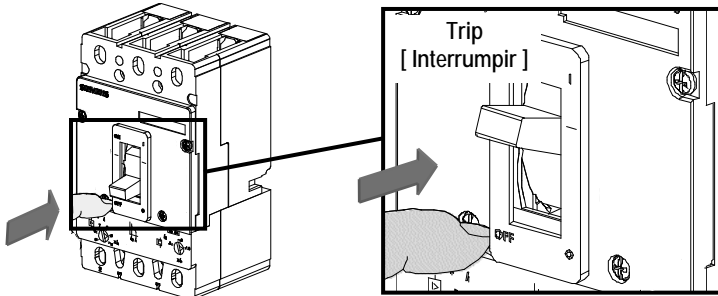
Use only with Siemens certified Components.
 Utilizar únicamente con componentes certificados de Siemens.
 A utiliser uniquement avec les composants certifiés Siemens.

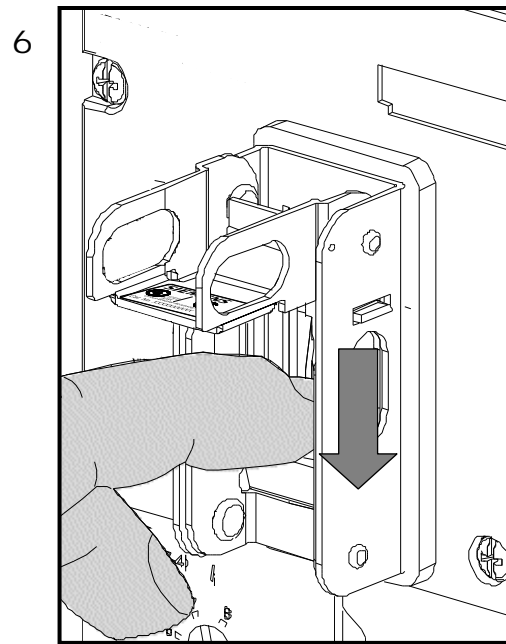
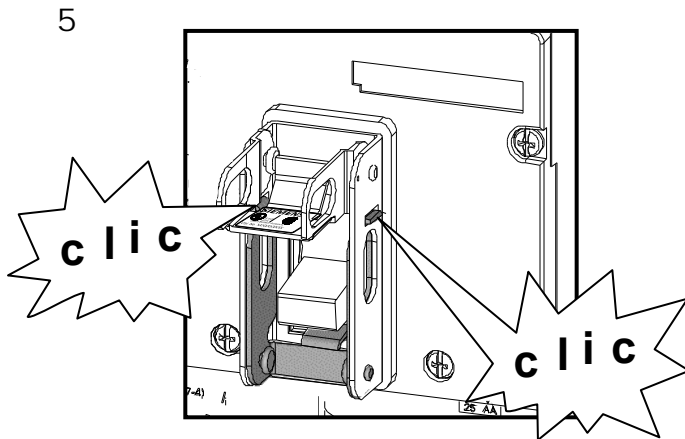
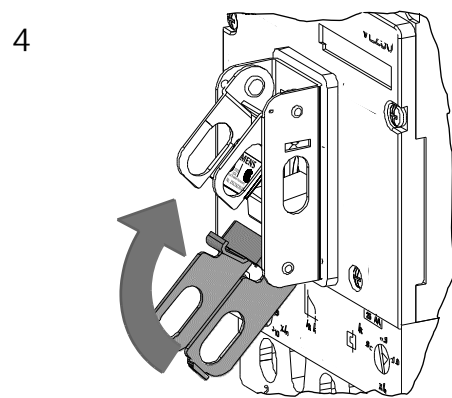
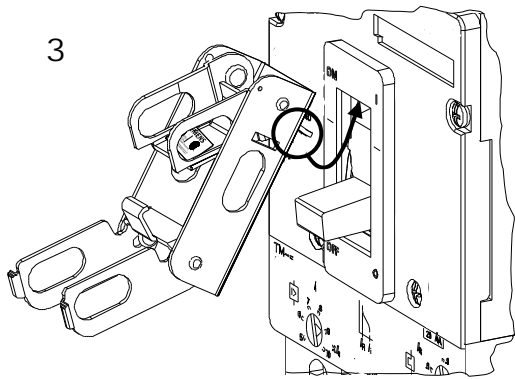


1a ON / I → Trip [Interrupir]

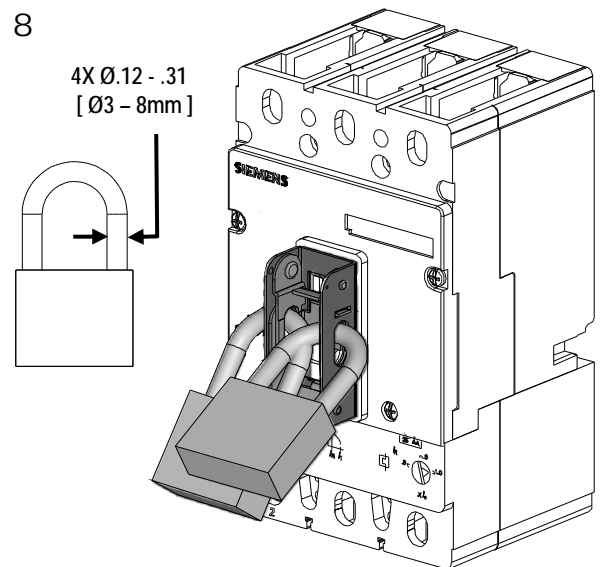
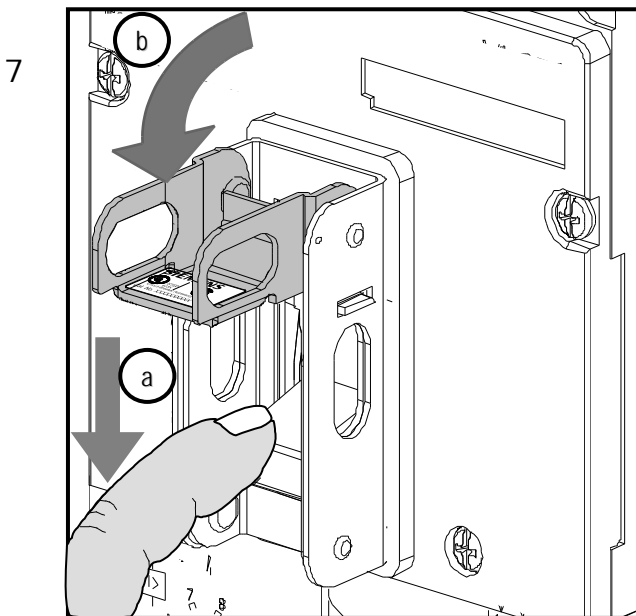


1b ON / I → Trip [Interrupir]





OFF / O



Bestell-Nr. / Order No.: 3ZX1012-0VL68-6AA7

For Support in Europe refer to :
Internet: www.siemens.de/lowvoltage/technical-assistance

GWA 4NEB 179 6889-10 DS 02

Technical Support:

Toll Free: 1-800-964-4114

Internet: www.sea.siemens.com

Subject to change without prior notice

Siemens Energy & Automation Inc. , Alpharetta, GA U.S.A.

2 / 2

© Siemens Energy & Automation Inc. 2007

806889A01