

	U.S. Cat. No.	Euro Order No.
Item: CNT3D	_____	3VL97 ___ - 6JH39
CNT3E	_____	3VL97 ___ - 6JM39
CPT3D	_____	3VL98 ___ - 6JH39
CPT3E	_____	3VL98 ___ - 6JM39

## Electronic Trip Unit - LCD

Disparador por sobreintensidad electrónico - LCD

Déclencheur électronique - LCD

For Use With Frame NG, PG  
Para Usar Con Caja Base NG, PG

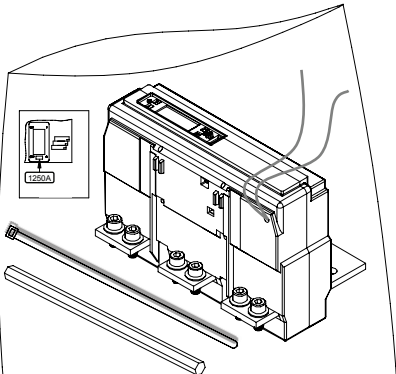
### Installation Instructions / Instructivo de Instalación

	 <b>Danger</b>	 <b>Peligro</b>	 <b>Danger!</b>
	<b>Hazardous Voltage</b> Will cause death or serious injury	<b>Tensión peligrosa.</b> Puede causar la muerte o lesiones graves.	<b>Tension dangereuse.</b> Danger of mort ou risque de blessures graves.
	Turn off and lock out all power supplying this device before working on this device. Replace all covers before power supplying this device is turned on.	Desenergice totalmente antes de instalar o darle servicio. Reemplace todas las barreras y cubiertas antes de energizar el interruptor.	Couper l'alimentation de l'appareil et barrer avant de travailler. Remplacez tous les couverts avant que l'alprovisionnement de pouvoir soit alimenté.

Use only with Siemens certified Components.

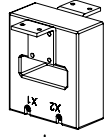
Utilizar únicamente con componentes certificados de Siemens.

A utiliser uniquement avec les composants certifiés Siemens .




CNT3D800	3VL9780-6JH39
CNT3D100	3VL9710-6JH39
CNT3D120	3VL9712-6JH39
CPT3D120	3VL9812-6JH39
CPT3D160	3VL9816-6JH39

**Accessory**  
[ Accesorio ]

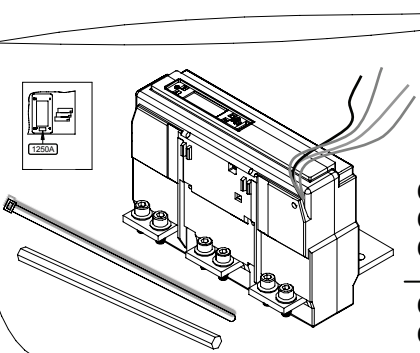


NGSP120	3VL9812-8TT01
NGSP160	3VL9816-8TT01

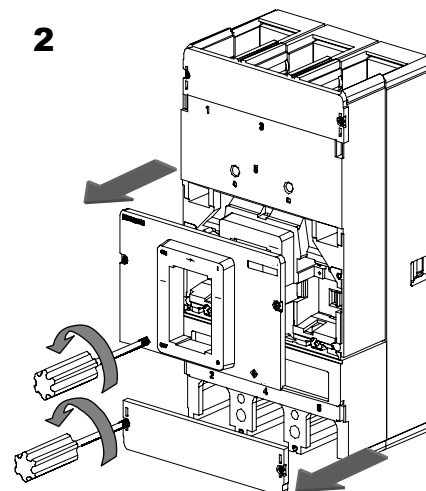
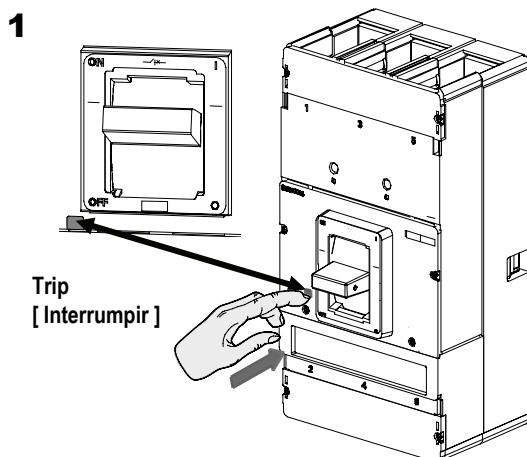


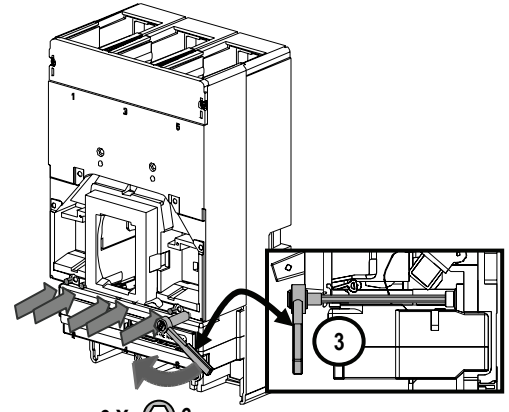
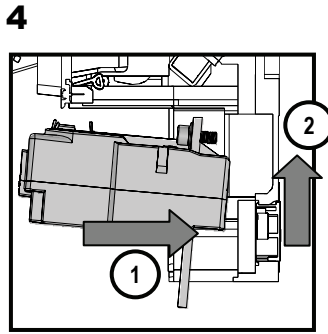
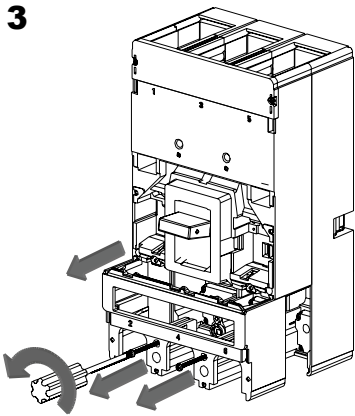
**Cal ISO 6789**

EPSP18V  
3VL9800-8AP01  
OR  
ELTPHB  
3VL9800-8AK01



CNT3E800	3VL9780-6JM39
CNT3E100	3VL9710-6JM39
CNT3E120	3VL9712-6JM39
CPT3E120	3VL9812-6JM39
CPT3E160	3VL9816-6JM39

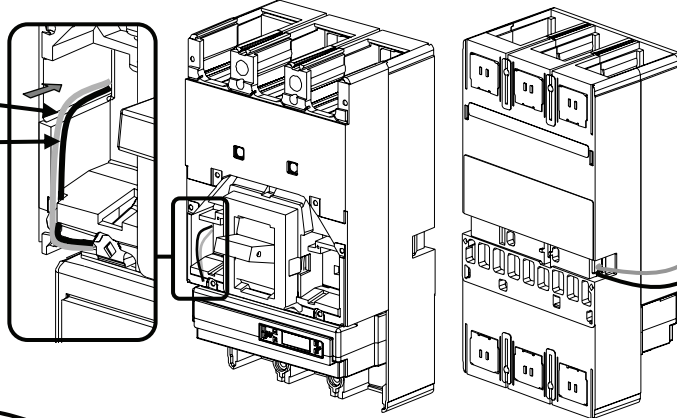




6 X -  $\odot$  6 mm  
212 lb. in.  
[ 24 Nm ]

**5a**

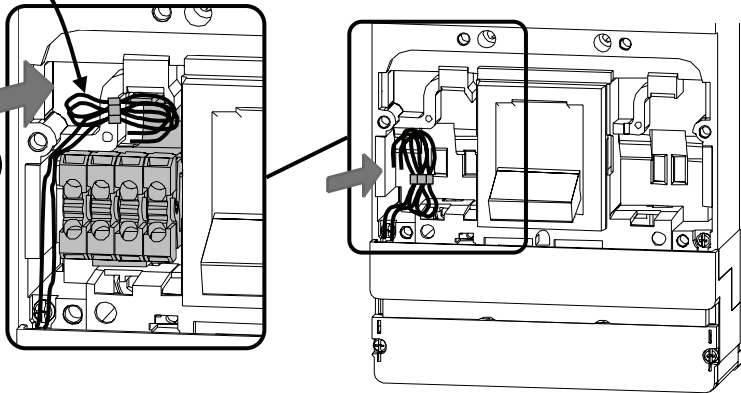
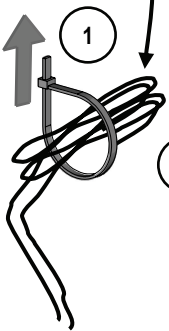
Black [ Negro ]  
White [ Blanco ]



CNT3E	3VL97	- 6JM39
CPT3E	3VL98	- 6JM39

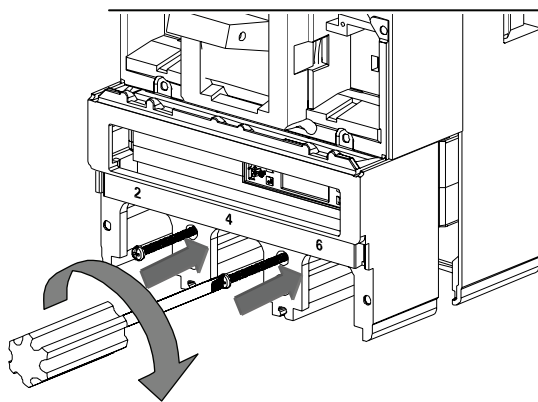
Blue [ Azul ]

**5b**



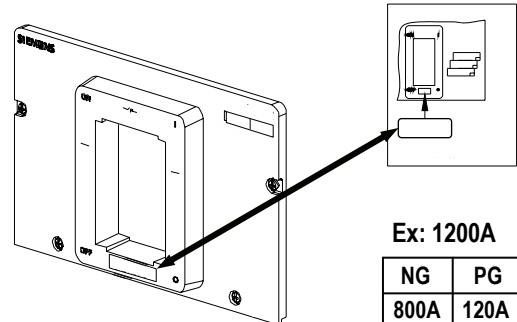
CNT3D	3VL97	- 6JH39
CPT3D	3VL98	- 6JH39

**6**



2 X 18 lb.in.  
[ 2 Nm ]

**7**



Ex: 1200A

NG	PG
800A	120A
100A	160A
120A	250A



# Danger

**Hazardous Voltage**  
**Will cause death or serious injury**

Turn off and lock out all power supplying this device before working on this device.  
Replace all covers before power supplying this device is turned on.

# Peligro

**Tensión peligrosa.**  
**Puede causar la muerte o lesiones graves.**

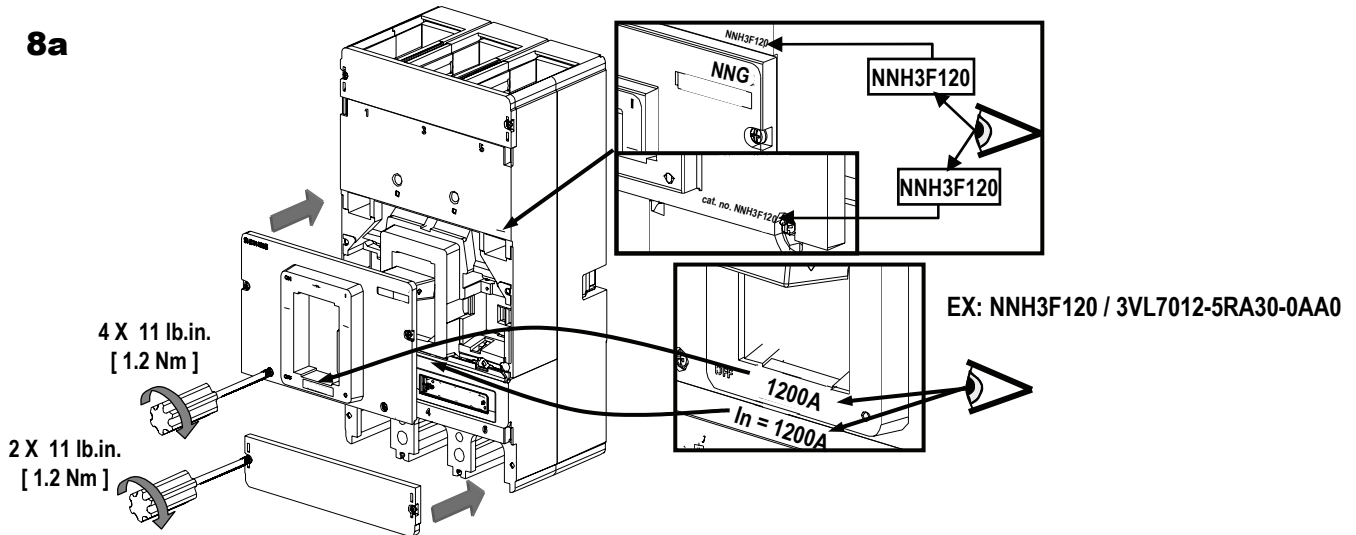
Desenergice totalmente antes de instalar o darle servicio.  
Reemplace todas las barreras y cubiertas antes de energizar el interruptor.

# Danger!

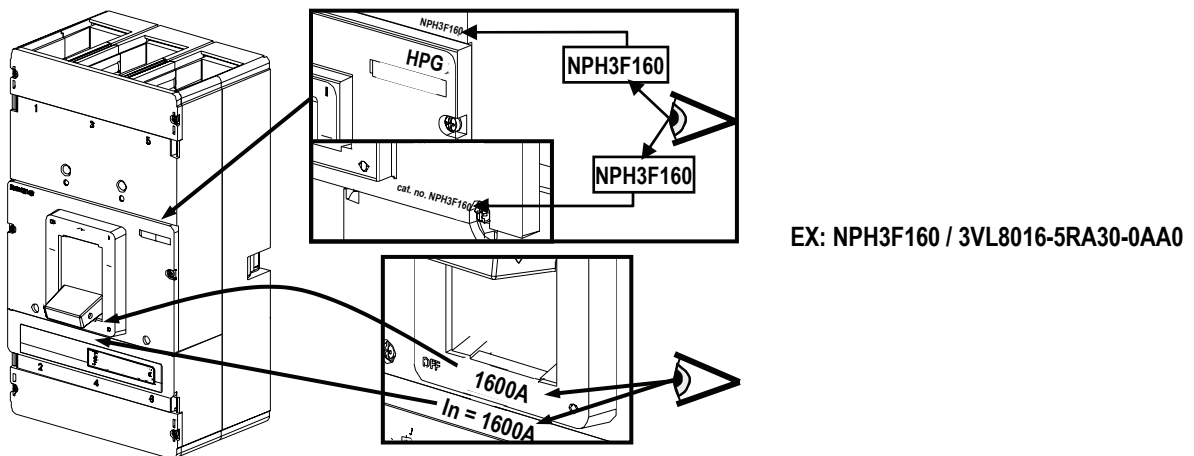
**Tension dangereuse.**  
**Danger de mort ou risque de blessures graves.**

Couper l'alimentation de l'appareil et barrer avant de travailler.  
Remplacez tous les couverts avant que l'alimentation de pouvoir soit alimenté.

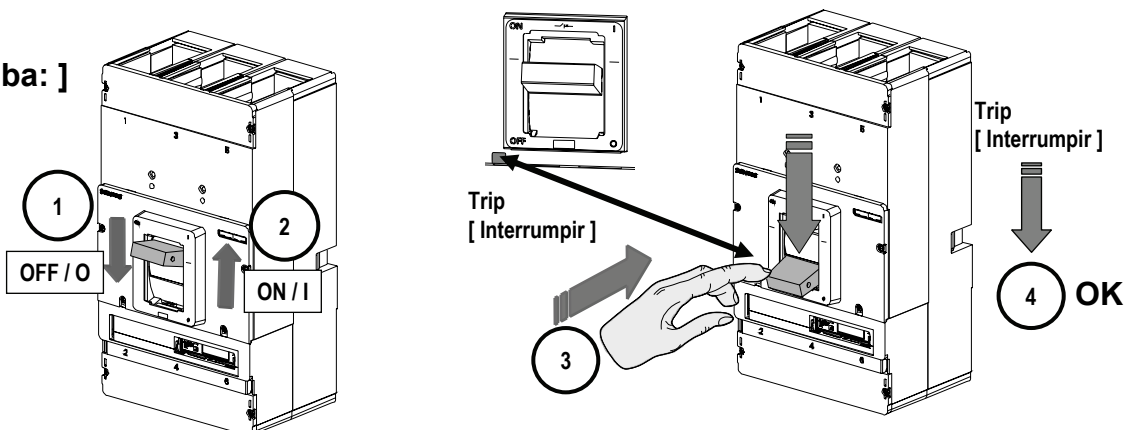
## 8a

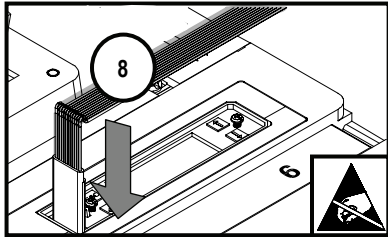
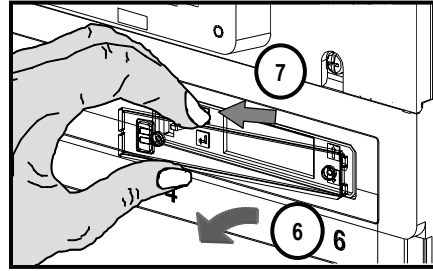
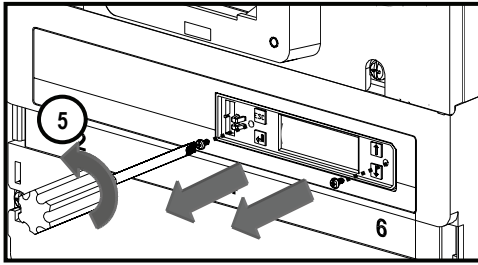


## 8b

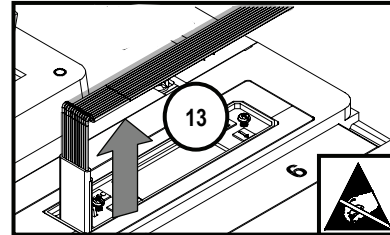


## 9 Test: [ Prueba: ]

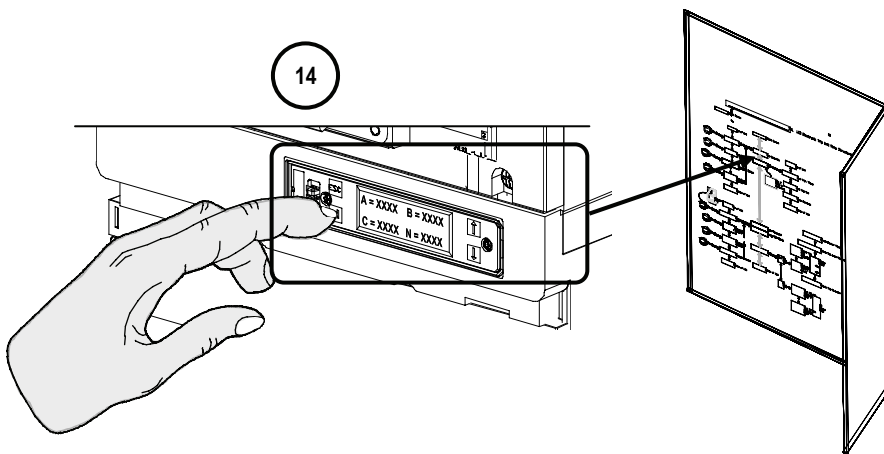
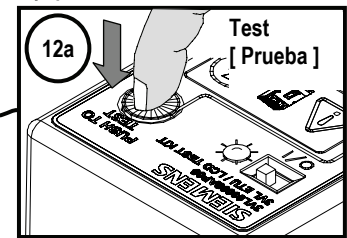
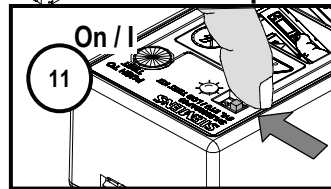
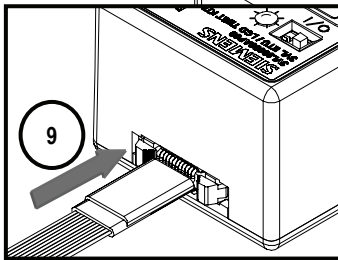
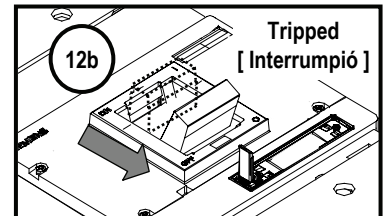




EPSP18V  
3VL9800-8AP01  
or  
ELTPHB  
3VL9800-8AK01  
(not shown)  
[ no mostrado ]



10  
ON / I



806932 \_\_\_

CNT3D ___	3VL97 ___ - 6JH39
CNT3E ___	3VL97 ___ - 6JM39
CPT3D ___	3VL98 ___ - 6JH39
CPT3E ___	3VL98 ___ - 6JM39



### **Danger**

**Hazardous Voltage**  
**Will cause death or serious injury**

Turn off and lock out all power supplying this device before working on this device.  
Replace all covers before power supplying this device is turned on.



### **Peligro**

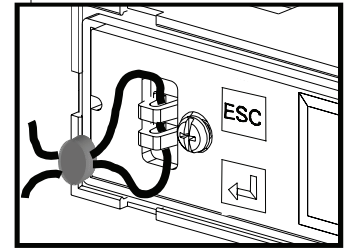
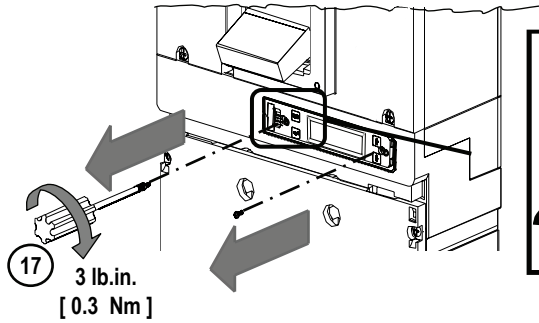
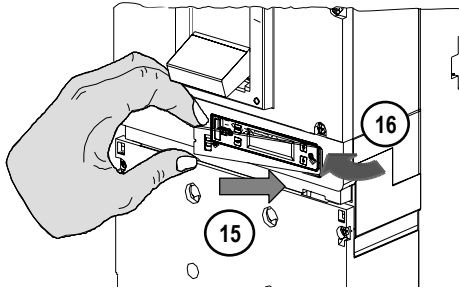
**Tensión peligrosa.**  
**Puede causar la muerte o lesiones graves.**

Desenergice totalmente antes de instalar o darle servicio.  
Reemplace todas las barreras y cubiertas antes de energizar el interruptor.

### **Danger!**

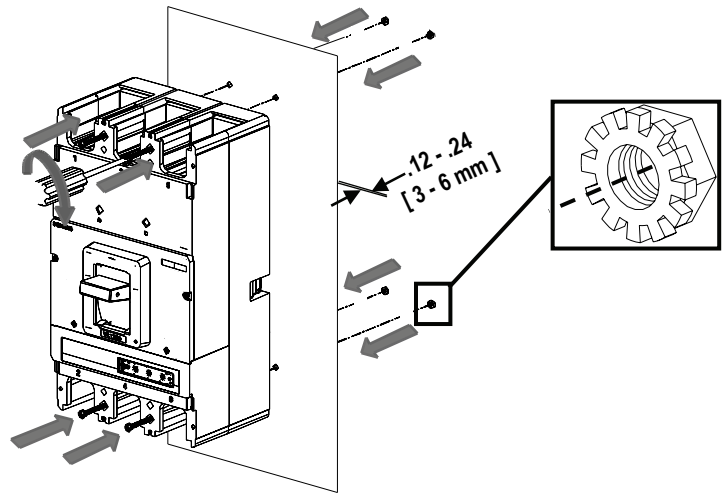
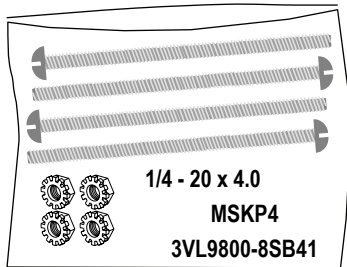
**Tension dangereuse.**  
**Danger de mort ou risque de blessures graves.**

Couper l'alimentation de l'appareil et barrer avant de travailler.  
Remplacez tous les couverts avant que l'alimentation de pouvoir soit alimenté.



**Option:**  
**Opción:**

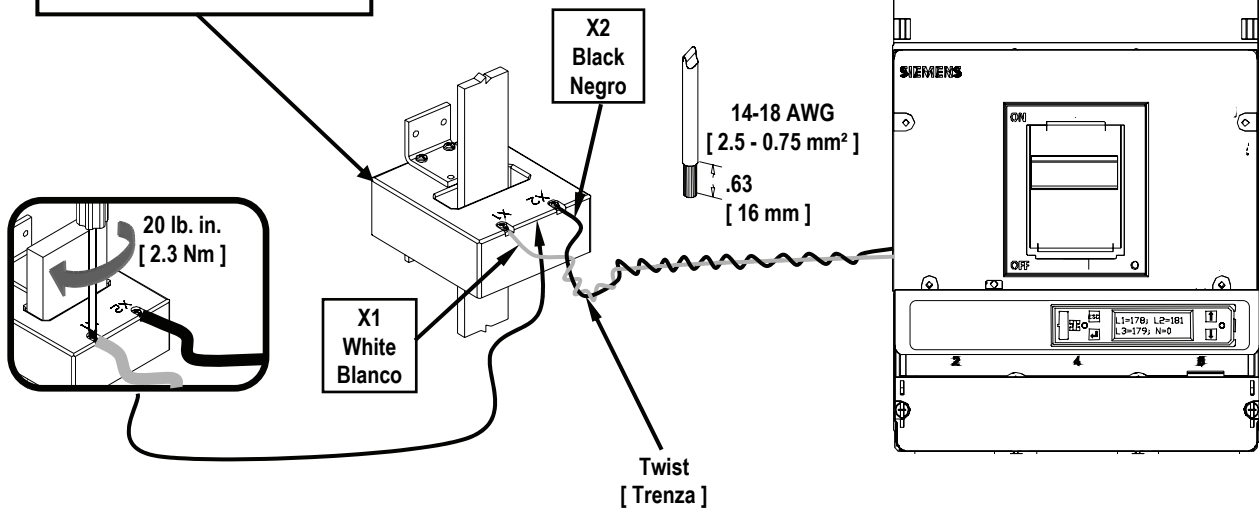
### **Accessory** **[ Accesorio ]**



Accessory  
[ Accesorio ]

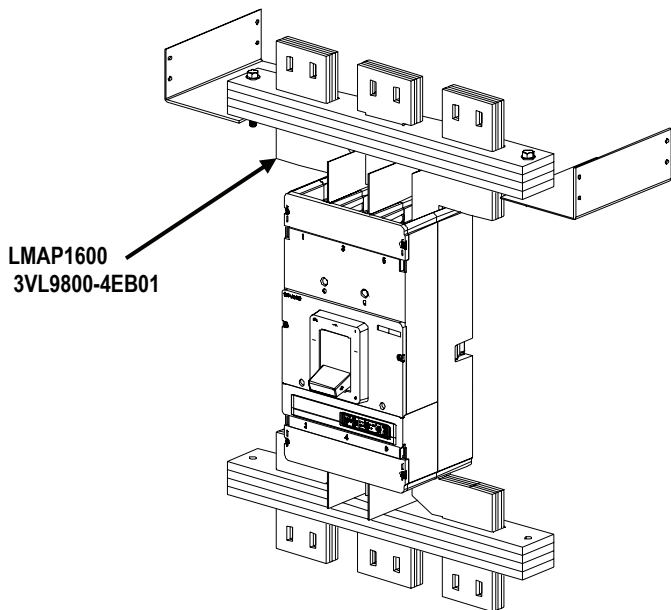
Neutral Sensor  
[ Sensor Neutral ]

NGSN800	3VL9780-8TT01
NGSP120	3VL9812-8TT01
NGSP160	3VL9816-8TT01

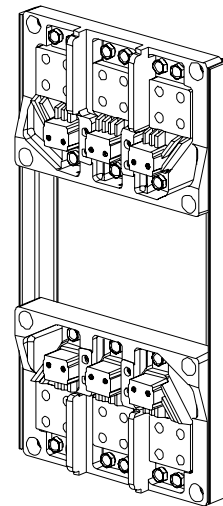


Accessory  
[ Accesorio ]

Accessory  
[ Accesorio ]



MBPG1600  
3VL9800-4TU31



Bestell-Nr. / Order No.: 3ZX1012-0VL68-0AA9

For Support in Europe refer to :

Internet: [www.siemens.de/lowvoltage/technical-assistance](http://www.siemens.de/lowvoltage/technical-assistance)

GWA 4NEB 179 6818-10 DS 01

Technical Support:

Toll Free: 1-800-964-4114

Internet: [www.sea.siemens.com](http://www.sea.siemens.com)

Subject to change without prior notice  
Siemens Energy & Automation Inc. , Alpharetta, GA U.S.A.