

## 门耦合延长手柄



3VC69...-6FK...	CE	IEC 60947
-----------------	----	-----------

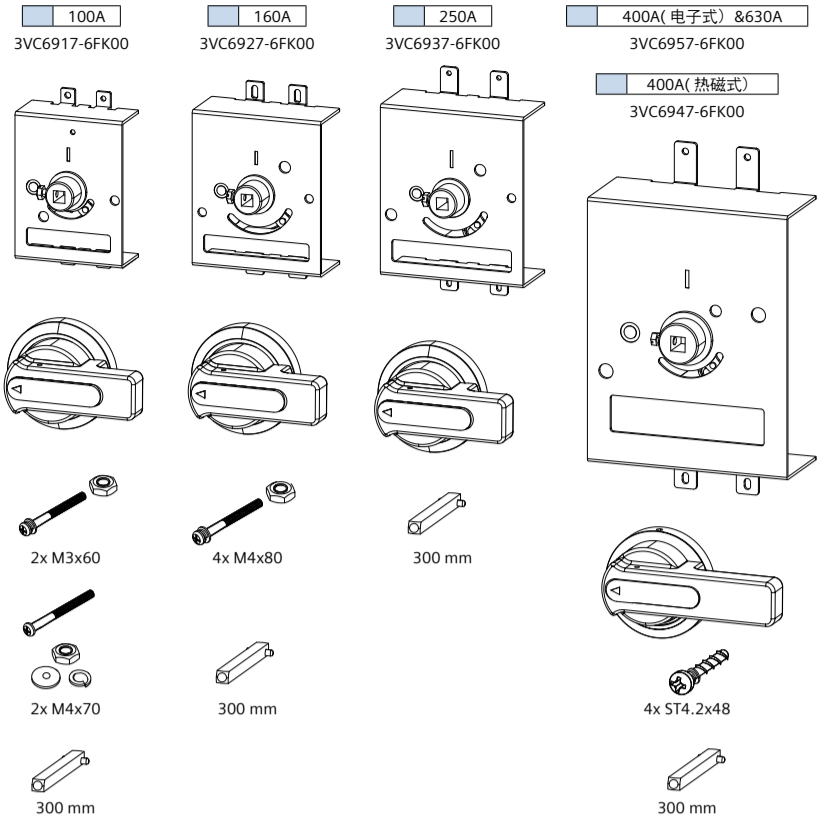
### 使用说明

	<b>⚠ 危险</b>
	<p><b>危险电压！可能导致生命危险或重伤危险！</b> 操作此设备前必须确保切断其电源并采取防接通保护措施。在设备接通电源前，更换所有盖板。</p>
	<b>注意</b>
	<p>安装和维护必须由具备专业资质的人员进行。采用适当的个人防护设备并遵循电气作业安全守则。</p>

### 必要工具

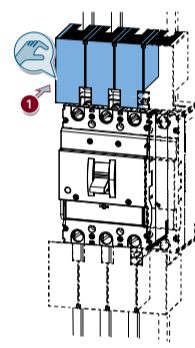


### 供货范围

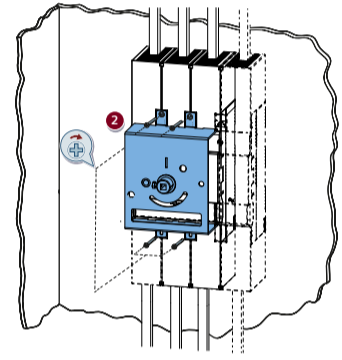


### 安装

#### 门耦合延长手柄与端子罩安装图



端子罩安装见端子罩安装说明书

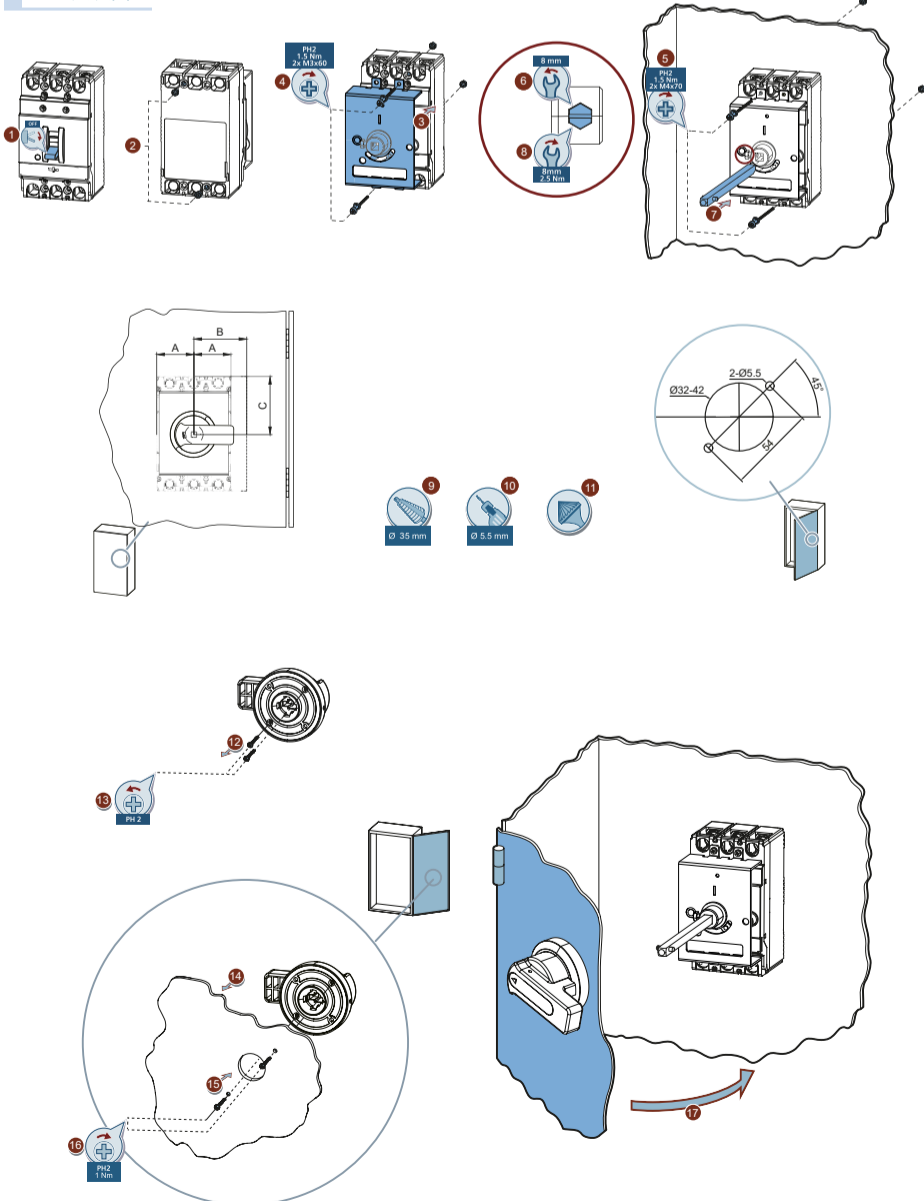


门耦合延长手柄安装，详见门耦合延长手柄安装步骤

### 安装

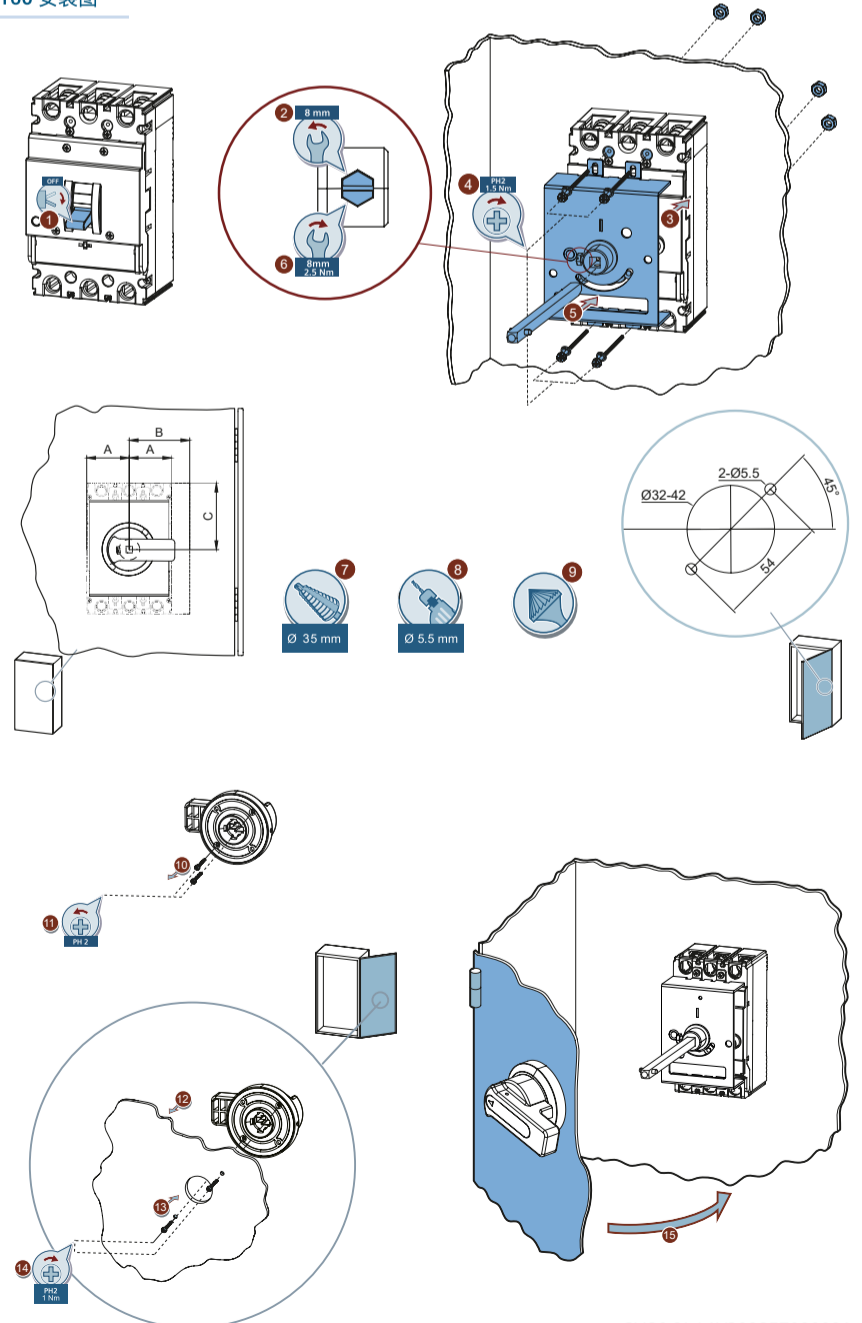
#### 门耦合延长手柄单独安装

#### 100 安装图

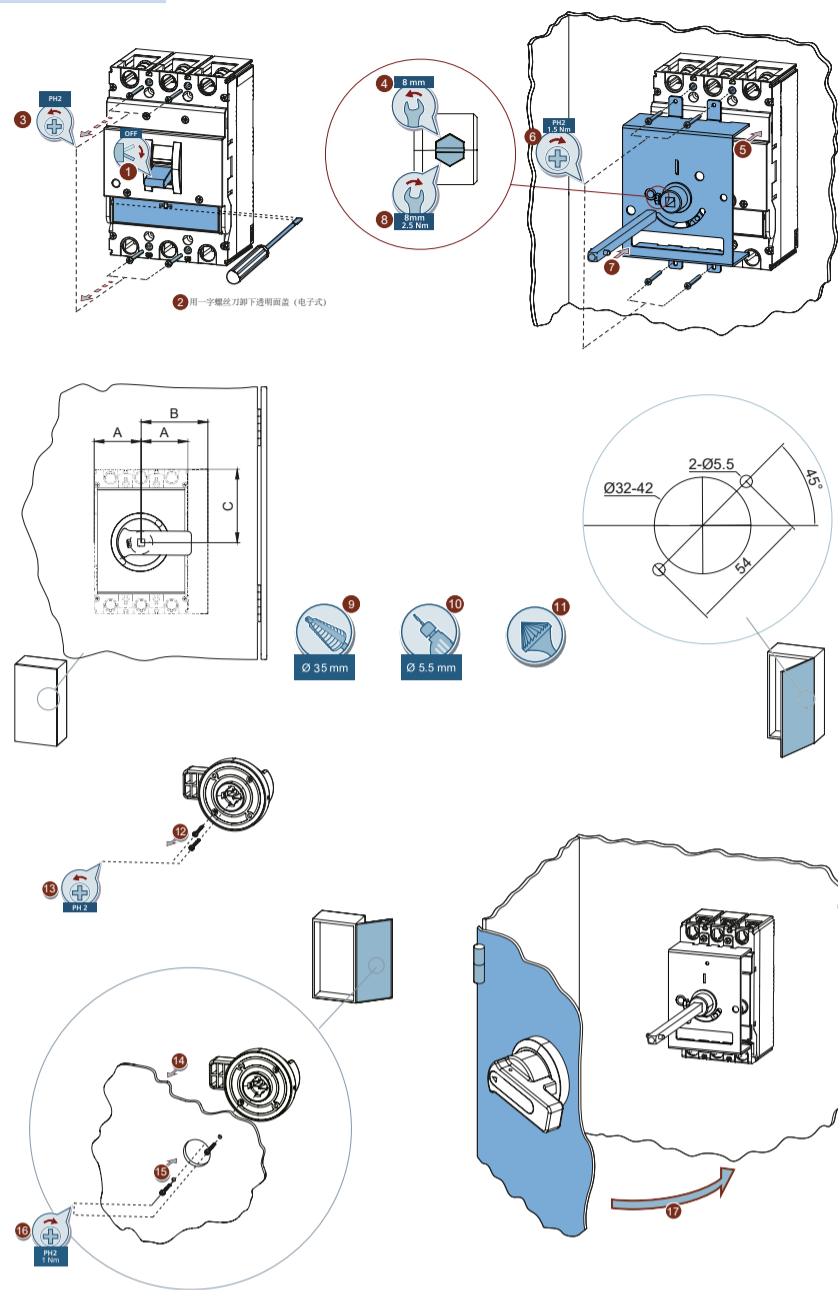


### 安装

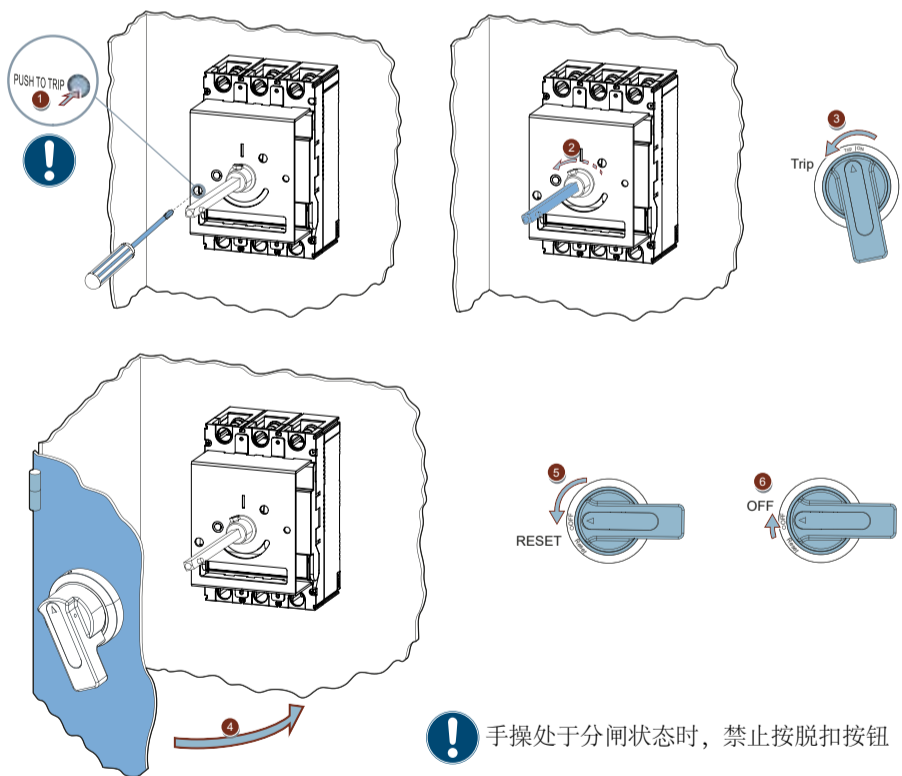
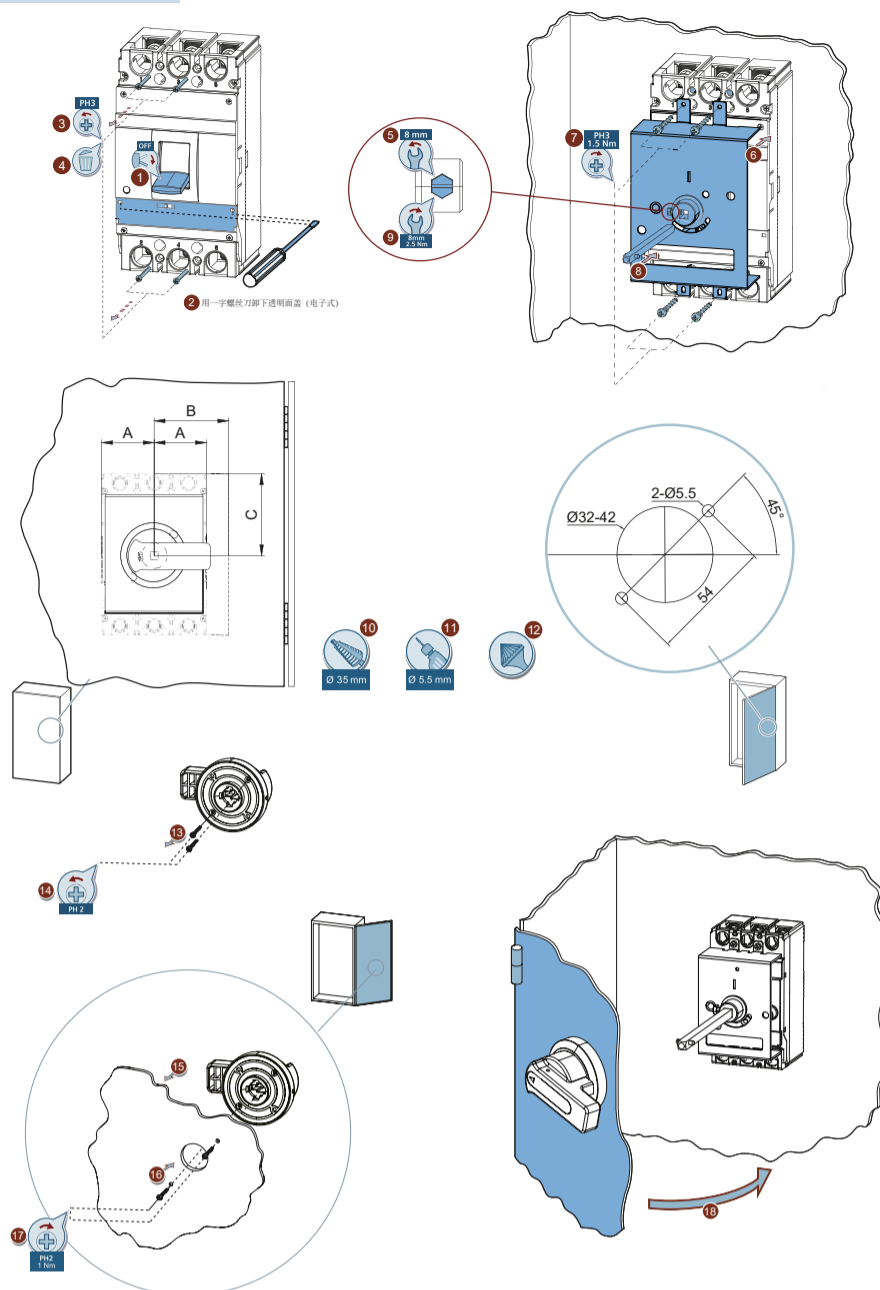
#### 160 安装图



250 安装图



400/630 安装图



⚠ 手操处于分闸状态时，禁止按脱扣按钮

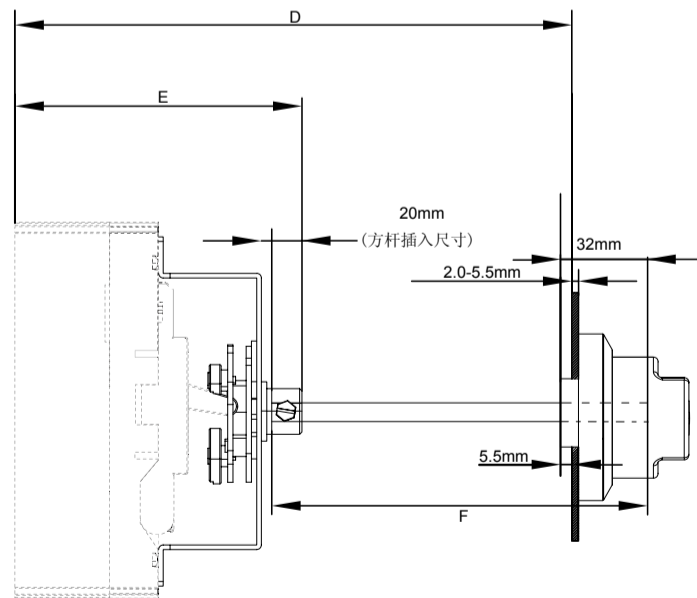
本体底座正面尺寸

单位：mm

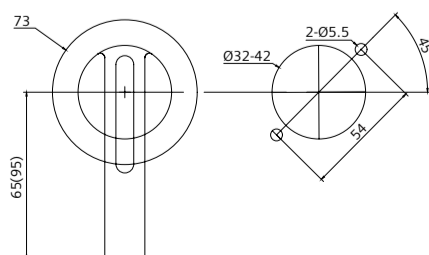
	100A	160A	250A	400A(热磁式)	400A(电子式) & 630A
A	37.4	46	53.1	68	73.3
B	62.4	76	88.1	111.5	121.3
C	66.4	77.5	83.7	128.1	127.5

本体底座手柄侧面尺寸

方杆 600mm	方杆 300mm					
	单位：mm					
	100A	160A	250A	400A(热磁式)	400A(电子式) & 630A	
	3P/4P	3P/4P	3P/4P	3P/4P	3P/4P	
Dmax	664	364	375	381.5	430	437
Dmin	116.5	116.5	126.5	133.5	181.5	189
E	109	109	119	126	174	181.5
F	D-62.5	D-62.5	D-72.5	D-79.5	D-127.5	D-135



手柄安装开孔尺寸



手柄锁

