


1

Gerät montieren Mounting the device

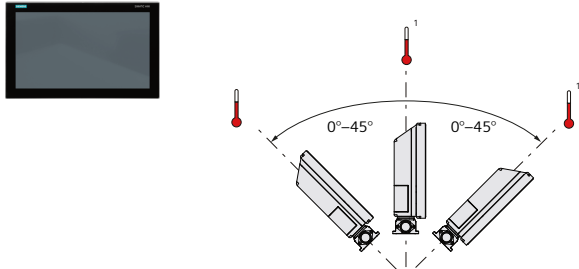
1.1 Qualifiziertes Personal – Qualified Personnel


WICHTIG: Beachten Sie alle dem Gerät beiliegenden Dokumente und die Betriebsanleitung, bevor Sie das Gerät einbauen und anschließen. Die vollständige Dokumentation des Geräts finden Sie im Internet (<http://www.siemens.de/simatic-ipc-doku-portal>).

IMPORTANT: observe all documents enclosed with the device and the operating instructions manual before mounting and connecting the device. You find the complete documentation of the device on the internet (<http://www.siemens.com/simatic-ipc-doku-portal>).

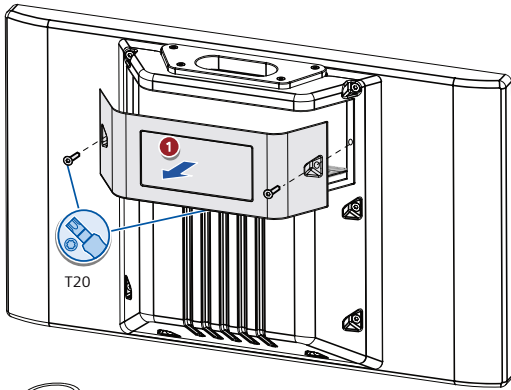
 Das Handbuchsymbol weist auf detaillierte Informationen in der Betriebsanleitung hin.
The manual symbol refers to detailed information in the operating instructions.

1.2 Zulässige Einbaulagen Tragarm- und Standfußmontage – Valid Mounting positions for support arm and pedestral mounting

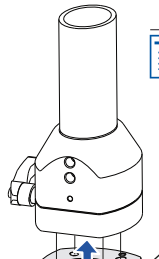


¹ Temperaturangaben zu Gerätevarianten
Temperature specifications on device variants 


1.3 Gerät installieren – Installing the device

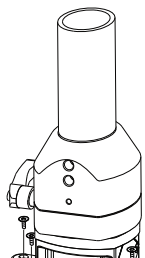


 Beachten Sie die Drehmomentangaben in der Betriebsanleitung
Observe the torque specifications in the operating instructions

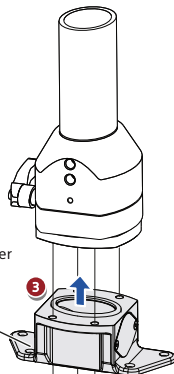


4 Schrauben/screws
M6 x 12

Falls in Adapterset vorhanden
If contained in adapter set 

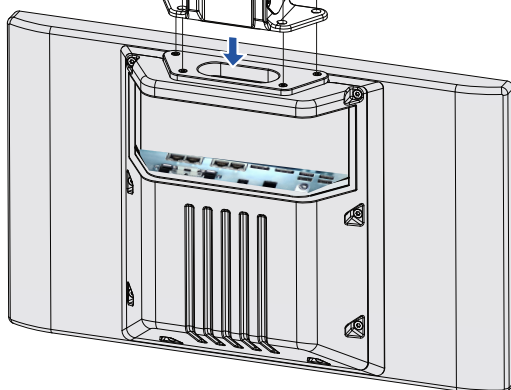


4 Schrauben/screws
M4 x 12



4 Schrauben/screws
M6 x 12

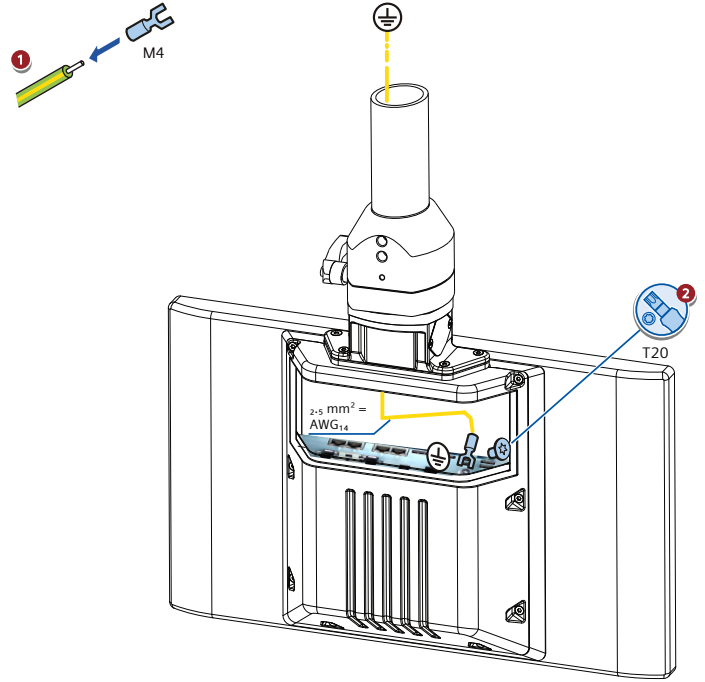
Basisadapter/Basic adapter
6AV7674-1KA00-0AA0,
optional



2

Gerät anschließen Connecting the device

2.1 Schutzleiter anschließen – Connecting the protective earth

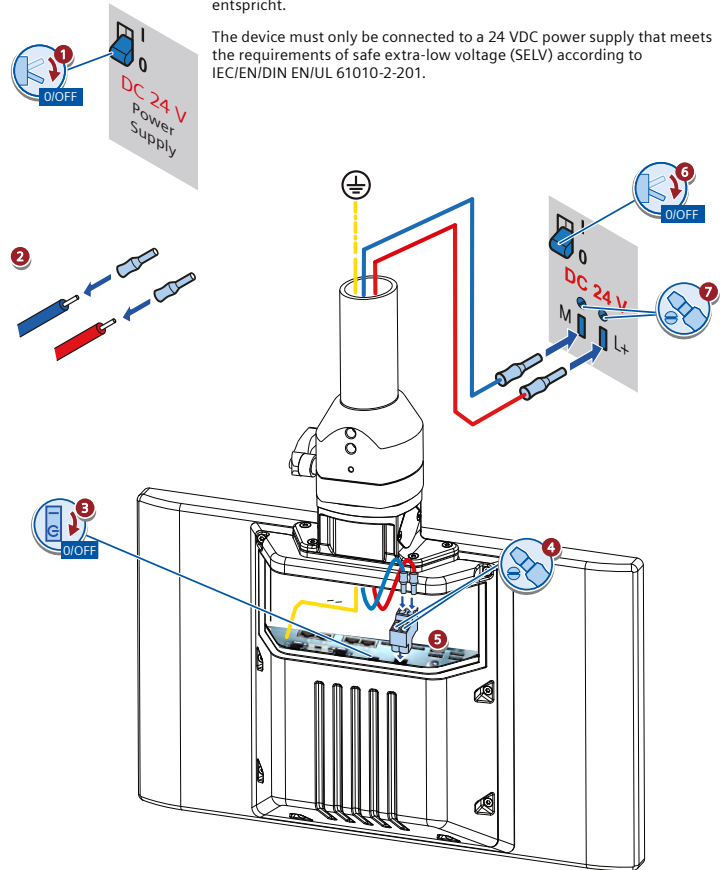


2.2 Stromversorgung anschließen – Connecting the power supply

24 VDC

Das Gerät darf nur an eine Stromversorgung DC 24 V angeschlossen werden, die den Anforderungen einer sicheren Kleinspannung (SELV) gemäß der IEC/EN/DIN EN/UL 61010-2-201 entspricht.

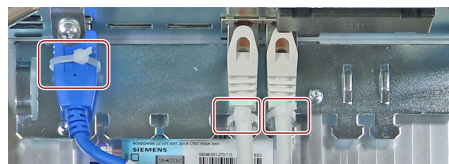
The device must only be connected to a 24 VDC power supply that meets the requirements of safe extra-low voltage (SELV) according to IEC/EN/DIN EN/UL 61010-2-201.




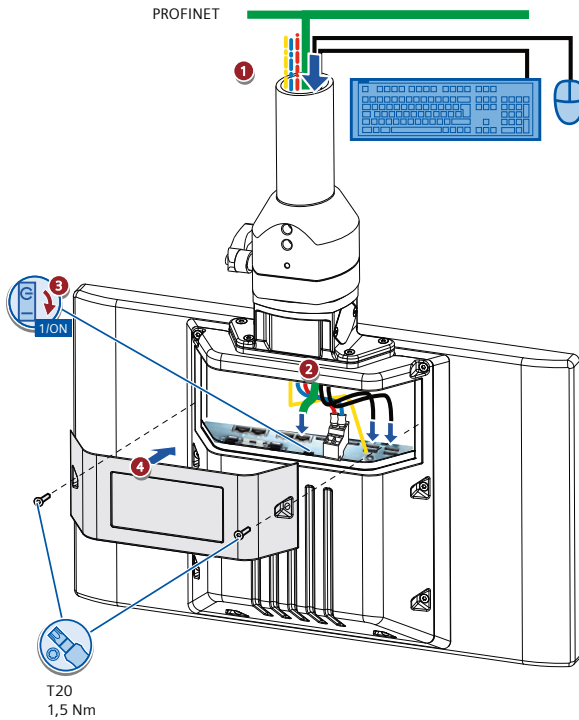
2.3 Leitungen sichern – Securing the cables

Sichern Sie die angeschlossenen Leitungen zur Zugentlastung mit Kabelbindern an den Befestigungselementen. Achten Sie darauf, dass die Leitungen durch die Kabelbinder nicht gequetscht werden. Beispiel:

Use cable ties to secure the connected cables to the fixing elements for strain relief. Make sure that the cables are not crushed by the cable tie. Example:



 Weitere Beispiele
Additional examples

3.1 Maus, Tastatur und Datenleitungen anschließen, Anschlussfach schließen
Connecting mouse, keyboard and data cables, closing the compartment**Abbildungen**

Das vorliegende Dokument enthält Abbildungen zu den beschriebenen Geräten und Zubehör. Die Abbildungen können bezogen auf das gelieferte Gerät und Zubehör in Einzelheiten abweichen.

Illustrations

This document contains illustrations of the described devices and accessories. The illustrations may deviate from the particularities of the delivered device and accessories.

Haftungsausschluss

Wir haben den Inhalt der Druckschrift auf Übereinstimmung mit der beschriebenen Hard- und Software geprüft. Dennoch können Abweichungen nicht ausgeschlossen werden, so dass wir für die vollständige Übereinstimmung keine Gewähr übernehmen. Die Angaben in dieser Druckschrift werden regelmäßig überprüft, notwendige Korrekturen sind in den nachfolgenden Auflagen enthalten.

Disclaimer of Liability

We have reviewed the contents of this publication to ensure consistency with the hardware and software described. Since variance cannot be precluded entirely, we cannot guarantee full consistency. However, the information in this publication is reviewed regularly and any necessary corrections are included in subsequent editions.

Siemens AG
Industry Sector
Postfach 48 48
90026 NÜRNBERG

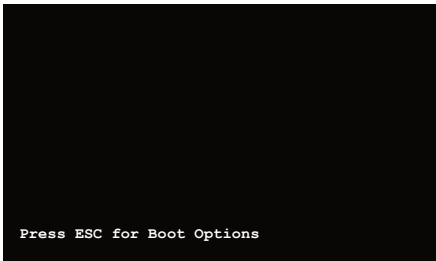
3.2 Erstinbetriebnahme – Initial commissioning

- 1 Schalten Sie die externe Stromversorgung ein.

Turn on the external power supply.



Self-Test



- 2 Warten Sie bis die Meldung erlischt.

Wait for the message to disappear.

- 3 Folgen Sie den Anweisungen auf dem Bildschirm.

Follow the instructions on the screen.

SIEMENS

Gerät montieren
Mounting the device

1

SIMATIC

Gerät anschließen
Connecting the device

2

Industrial PC
SIMATIC IPC PX-39A PRO

Gerät in Betrieb nehmen
Commissioning the device

3

Quick Install Guide

Produktlieferung: Rückmeldung zur
Qualitätskontrolle

Product Delivery: Feedback on Quality Control

<http://www.siemens.com/asis>



Technical Support

<https://support.industry.siemens.com/cs/ww/en/sc/4868>



Ersatzteil-Services
Spare Parts Services

<https://support.industry.siemens.com/cs/ww/en/sc/2110>



11/2022
ASE52253225-AA

