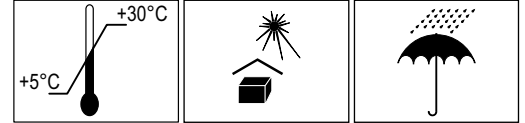
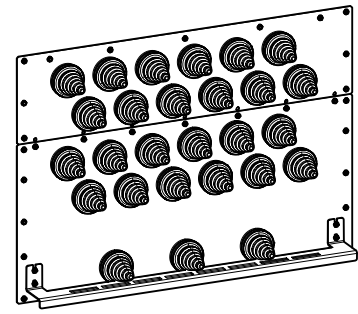


# SIEMENS

LD - Kabeleinspeisung  
 LD - Cable feeder unit  
 LD - Câble d'alimentation  
 LD - Unidad de alimentador Cable  
 LD - Cavo alimentatore  
 LD - Unidade de alimentador Cabo  
 LD - Kablo besleme birimi  
 LD - Кабель устройство подачи  
 LD - Kabel modułu podajnika  
 LD - 电缆进纸装置



LD.-BPML-DC

IEC / EN 61439-1

IEC / EN 61439-6

Montageanleitung    Installation Instructions    Instructions de montage    Instrucciones de montaje    Istruzioni di montaggio  
 Instruções de montagem    Montaj kılavuzu    Руководство по монтажу    Instrukcja montażu    硬件安装说明

DE		GEFAHR	<b>Gefährliche Spannung. Lebensgefahr oder schwere Verletzungsgefahr.</b> Vor Beginn der Arbeiten Anlage und Gerät spannungsfrei schalten. Nur Elektrofachkräfte und elektrotechnisch unterwiesene Personen dürfen die im folgenden beschriebenen Arbeiten ausführen [IEC 61439-1; EN 50110-1].
EN		DANGER	<b>Hazardous voltage. Will cause death or serious injury if not avoided.</b> Disconnect the system and device from electrical power before working on them. Only electrically skilled workers and electronically instructed personnel may carry out the work described below [IEC 61439-1; EN 50110-1].
FR		DANGER	<b>Tension électrique. Danger de mort ou risque de blessures graves.</b> Mettre hors tension avant d'intervenir sur l'appareil et l'installation. Seuls des électriciens qualifiés et des personnes formées en électrotechnique peuvent exécuter les travaux décrits ci-après [IEC 61439-1; EN 50110-1].
ES		PELIGRO	<b>Tensión peligrosa. Puede causar la muerte o lesiones graves.</b> Desconectar la alimentación eléctrica antes de trabajar en el equipo. Únicamente electricistas especializados o personal instruido están autorizados para realizar los trabajos descritos a continuación [IEC 61439-1; EN 50110-1].
IT		PERICOLO	<b>Tensione pericolosa. Può provocare morte o lesioni gravi.</b> Togliere la tensione prima di eseguire interventi sull'apparecchiatura. Solo personale elettrotecnico specializzato e persone formate in ambito elettrotecnico possono svolgere le operazioni elencate nelle parti seguenti [IEC 61439-1; EN 50110-1].
PT		PERIGO	<b>Tensão perigosa. Perigo de morte ou ferimentos graves.</b> Antes de iniciar trabalhos, comutar a caixa de derivação para o estado livre de carga. Somente eletricitas e pessoas com instrução eletrotécnica podem executar os trabalhos descritos a seguir [IEC 61439-1; EN 50110-1].
TR		TEHLİKE	<b>Tehlikeli gerilim. Ölüm tehlikesi veya ağır yaralanma tehlikesi.</b> Çalışmalara başlamadan önce, sistemin ve cihazın gerilim beslemesini kapatınız. Aşağıda sıralanan işleri sadece elektronik teknisyenleri ve elektroteknik eğitimi görmüş kişiler yerine getirebilirler [IEC 61439-1; EN 50110-1].
PY		OPASNO	<b>Opasne naprężenie. Opasność dla życia lub możliwość ciężkich травм.</b> Przed rozpoczęciem prac odłączyć podaż zasilania do instalacji i do urządzenia. Opisane poniżej prace nie mogą być wykonywane przez osoby nieposiadające specjalistycznej wiedzy i doświadczenia w dziedzinie elektryczności i elektroinżynierii [IEC 61439-1; EN 50110-1].
PL		ZAGROŻENIE	<b>Niebezpieczne napięcie. Niebezpieczeństwo poważnych obrażeń lub utraty życia.</b> Przed rozpoczęciem prac wyłączyć zasilanie instalacji i urządzenia energią elektryczną. Tylko wykwalifikowanym elektrykom i osobom przeszkolonym pod względem elektrotechnicznym wolno wykonywać niżej opisane prace [IEC 61439-1; EN 50110-1].
中文		危险	<b>危险电压。可能导致生命危险或重伤危险。</b> 开始工作之前必须切断设备和装置的电源。只有专业电工和经电子技术培训的人员允许进行下述工作 [IEC 61439-1; EN 50110-1].

DA		<b>FARE</b>	<b>Farlig spænding. Livsfare eller risiko for alvorlige kvæstelser.</b> Inden arbejdet påbegyndes skal anlægget og enheden gøres spændingsfri. Kun aut. el-installatører og personer, der er instrueret i elektrisk arbejde, må udføre det arbejde, der beskrives i det følgende [IEC 61439-1; EN 50110-1].
FI		<b>VAARA</b>	<b>Vaarallinen jännite. Vakava loukkaantumisvaara tai hengenvaara.</b> Laite ja laitteisto on kytkettävä jännitteettömiksi ennen töiden aloittamista. Vain sähköammattitaitoinen ja erityisesti sähköteknisen koulutuksen saanut henkilöstö saa suorittaa seuraavia toimintoja [IEC 61439-1; EN 50110-1].
ET		<b>OHT</b>	<b>Ohtlik pinge. Oht elule või raskete vigastuste oht.</b> Enne tööde algust tuleb süsteemist ja seadmest pinge välja lülitada. Järgnevalt kirjeldatud töid võivad teha ainult elukutselised elektrikud või elektroonikaalast väljaõpet omavad isikud [IEC 61439-1; EN 50110-1].
BG		<b>ОПАСНОСТ</b>	<b>Опасно напрежение. Опасност за живота или опасност от тежки телесни повреди.</b> Преди започване на работите изключете съоръжението и уреда от напрежението. Само специалисти-електротехници и лица с електротехническо образование трябва да извършват описаните по-долу работи [IEC 61439-1; EN 50110-1].
HR		<b>OPASNOST</b>	<b>Opasni napon. Opasnost po život ili opasnost od teških ozljeda.</b> Prije početka radova postrojenje i uređaj isključiti iz napona. Samo kvalificirani električari i osoblje elektrotehničke struke smiju izvoditi radove opisane u daljnjem tekstu [IEC 61439-1; EN 50110-1].
EL		<b>ΚΙΝΔΥΝΟΣ</b>	<b>Επικίνδυνη τάση. Κίνδυνος για τη ζωή ή σοβαρού τραυματισμού.</b> Πριν από την έναρξη των εργασιών απομονώνετε την εγκατάσταση και τη συσκευή από την παροχή τάσης. Οι εργασίες που περιγράφονται παρακάτω, επιβάλλεται να εκτελούνται αποκλειστικά από ειδικούς ηλεκτρολόγους και καταρτισμένους ηλεκτροτεχνίτες [IEC 61439-1; EN 50110-1].
GA		<b>CONTÚIRT</b>	<b>Voltas contúirteach. Baol go bhfaighfear bás nó tromghortú.</b> Mích agus dícheangail gach foinse cumhachta a sholáthraíonn an gaireas seo sula ndéanfar obair air. Ní féidir ach le leictreoirí deimhnithe agus daoine atá oile in obair leictreach an obair thíos a dhéanamh [IEC 61439-1; EN 50110-1].
LV		<b>BĪSTAMI</b>	<b>Bīstams spriegums. Letālu seku vai smagu traumu risks.</b> Pirms darbu sākšanas atslēdziet iekārtu un ierīci no barošanas. Tikai kvalificēti elektriķi un īpaši elektrotehniķi apmācīts personāls drīkst veikt turpmāk aprakstītās darbības [IEC 61439-1; EN 50110-1].
LT		<b>PAVOJUS</b>	<b>Pavojinga įtampa. Pavojus gyvybei arba sunkaus susižalojimo pavojus.</b> Prieš darbų pradžią atjunkite sistemas ir prietaiso įtampą. Toliau aprašytus darbus gali atlikti tik kvalifikuoti elektrikai arba asmenys, parengti atlikti elektrotechninius darbus [IEC 61439-1; EN 50110-1].
MT		<b>PERIKLU</b>	<b>Vultaġġ perikoluż. Riskju ta' mewt jew korriment serju.</b> Itfi u sakkar il-provvista kollha tad-dawl li tkun qed tforni d-dawl lil dan it-tagħmir qabel ma taħdem fuq dan it-tagħmir. Ix-xoghlijiet deskritti hawn taħt għandhom jitwettqu biss minn elettrixin jew persuni mharrġa fix-xogħol tal-elettriku [IEC 61439-1; EN 50110-1].
NL		<b>GEVAAR</b>	<b>Gevaarlijke spanning. Levensgevaar of gevaar voor ernstig letsel.</b> Schakel voor aanvang van de werkzaamheden de installatie en dit apparaat spanningsvrij. Alleen elektriciens en elektrotechnisch geschoolde personen mogen werkzaamheden uitvoeren volgens [IEC 61439-1; EN 50110-1].
RO		<b>PERICOL</b>	<b>Tensiune periculoasă. Pericol de moarte sau de accidentări grave.</b> Înainte de începerea lucrărilor, deconectați instalația și aparatul de la tensiune. Lucrările descrise în cele ce urmează pot fi executate numai de către electricieni calificați și persoane cu studii de electrotehnică [IEC 61439-1; EN 50110-1].
SV		<b>FARA</b>	<b>Farlig spänning. Livsfara eller risk för allvarliga personskador.</b> Koppla anläggningen och apparaten spänningsfria innan du påbörjar arbetena. Endast behörig elektriker eller personer med elektroteknisk utbildning får utföra arbetet som beskrivs här nedan [IEC 61439-1; EN 50110-1].
SK		<b>NEBEZPEČENSTVO</b>	<b>Nebezpečné napätie. Nebezpečenstvo ohrozenia života, alebo vzniku ťažkého úrazu.</b> Pred začiatkom práce odpojte zariadenie od napätia. Následne popísané činnosti môžu vykonávať iba osoby v elektrotechnike znalé a osoby poučené [STN IEC 61439-1; STN EN 50110-1].
SL		<b>NEVARNOST</b>	<b>Nevarna napetost. Življenjska nevarnost ali nevarnost hudih poškodb.</b> Pred začetkom dela je treba napravo in aparat odklopiti z napajanja. Dela, ki so navedena v nadaljevanju, lahko izvajajo samo strokovne osebe za področje elektrotehnike in poučene osebe za področje elektrotehnike [IEC 61439-1; EN 50110-1].
CS		<b>NEBEZPEČÍ</b>	<b>Nebezpečné napětí. Nebezpečí ohrožení života nebo vzniku těžkého úrazu.</b> Před začátkem činnosti odpojte zařízení od napětí. Následně popsané činnosti mohou provádět pouze osoby v elektrotechnice znalé a osoby poučené [ČSN IEC 61439-1; ČSN EN 50110-1].
HU		<b>VESZÉLY</b>	<b>Veszélyes feszültség. Életveszély vagy súlyos sérülésveszély.</b> A munkák megkezdése előtt végezze el a berendezés vagy készülék feszültségmentesítését. Az alábbiakban leírt munkákat csak villanyszerelő szakember és elektrotechnikai képzésben részesült személy végezheti el [IEC 61439-1; EN 50110-1].

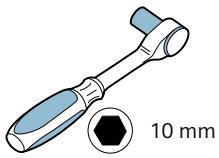
Technical Support:

Internet: <https://www.siemens.com/lowvoltage/technical-support>

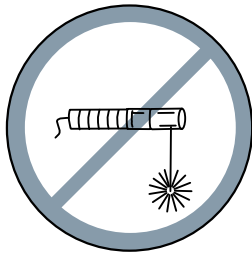
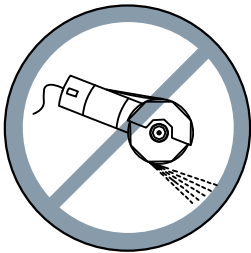
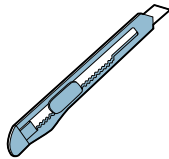
DE		<b>Achtung</b>	Zusätzliche Warnhinweise auf dem Produkt sind zu beachten. Dieses Dokument zeigt die empfohlenen Transportverfahren. Andere Verfahren sind zulässig. Es sind die Vorschriften zur Transport- und Montagesicherheit des jeweiligen Landes zu beachten.
EN		<b>Attention</b>	Follow any additional warnings applied to the product. This document shows recommended methods of transportation. Other methods maybe used. Country regulations regarding transport and installation safety shall be considered.
FR		<b>Attention</b>	Respecter toutes les marques d'avertissement supplémentaires apposées sur le produit. Ce document montre les moyens de transport recommandés. D'autres moyens peuvent être utilisés. Les réglementations nationales concernant la sécurité de transport et d'installation doivent être observées.
ES		<b>Atención</b>	Tenga en cuenta las advertencias adicionales del producto. Este documento muestra los métodos recomendados de transporte. Se podrían usar otros métodos. Deben tenerse en cuenta las regulaciones locales conforme a la seguridad de transporte e instalación.
IT		<b>Attenzione</b>	Osservare ogni avvertenza supplementare riportata sul prodotto. Questo documento illustra i metodi di trasporto raccomandati. Possono essere usati degli altri metodi. Le norme nazionali relative alla sicurezza di trasporto e installazione devono essere rispettate.
PT		<b>Atenção</b>	Têm de ser observadas as indicações de aviso adicionais no produto. Este documento mostra métodos recomendados de transporte. Outros métodos também podem ser utilizados. Devem ser consideradas regulamentações locais em relação à segurança no transporte e na instalação.
TR		<b>Dikkat</b>	Ürün üzerindeki ek uyarılara dikkat edilmelidir. Bu belge tavsiye edilen taşıma yöntemlerini göstermektedir. Diğer yöntemler de kullanılabilir. Taşıma ve güvenli kurulumla ilişkin ülke yönetmelikleri dikkate alınmalıdır.
РУ		<b>Внимание</b>	Необходимо соблюдать дополнительные предупредительные надписи на изделии. В настоящем документе представлены рекомендуемые способы транспортировки. Возможно применение других методов. Необходимо соблюдать нормативы конкретной страны в отношении безопасности при транспортировке и монтаже.
PL		<b>Uwaga</b>	Przestrzegać dodatkowych wskazówek ostrzegawczych na wyrobie. Dokument przedstawia zalecane metody transportowe. Inne metody są dozwolone. Należy przestrzegać krajowych przepisów dotyczących bezpieczeństwa transportu i instalacji.
中文		<b>注意</b>	务必遵守其它适用于本产品的警告提示。 本文件详细阐述了建议的运输方法，亦可使用其他方法。务请考虑运输和安装安全方面的相关国家规定



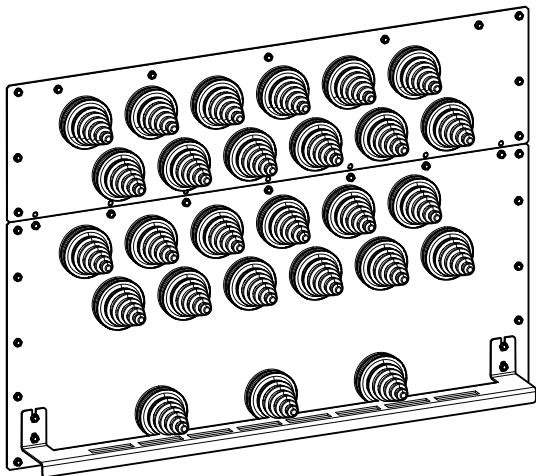
Notwendige Werkzeuge / Necessary tools / Outils nécessaires / Herramientas requeridas / strumenti necessari / ferramentas necessárias / gerekli araçları / необходимые инструменты / Niezbędne narzędzia / 必要工具



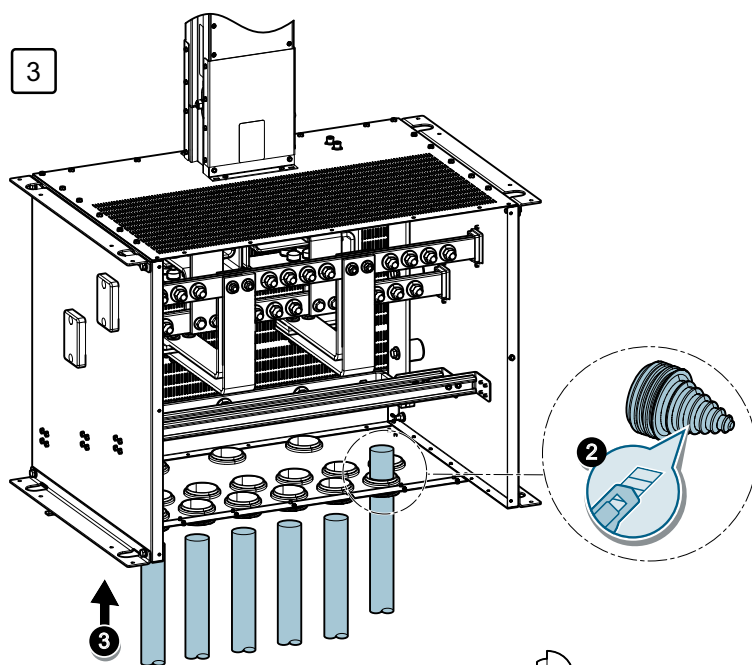
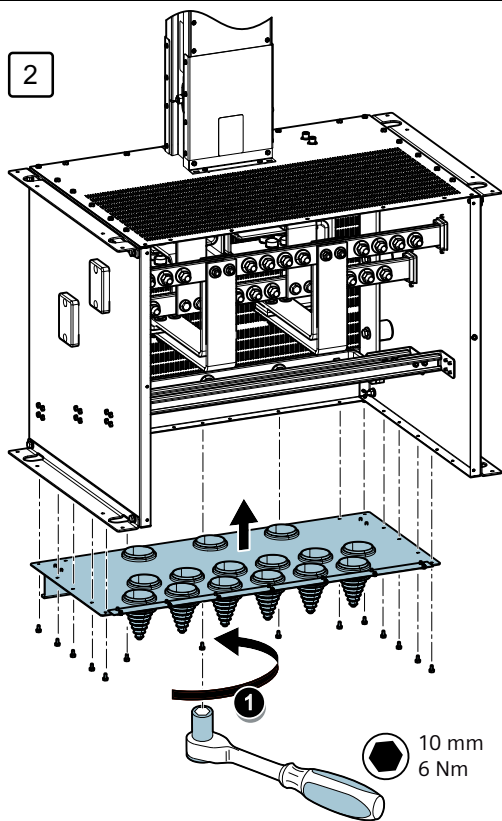
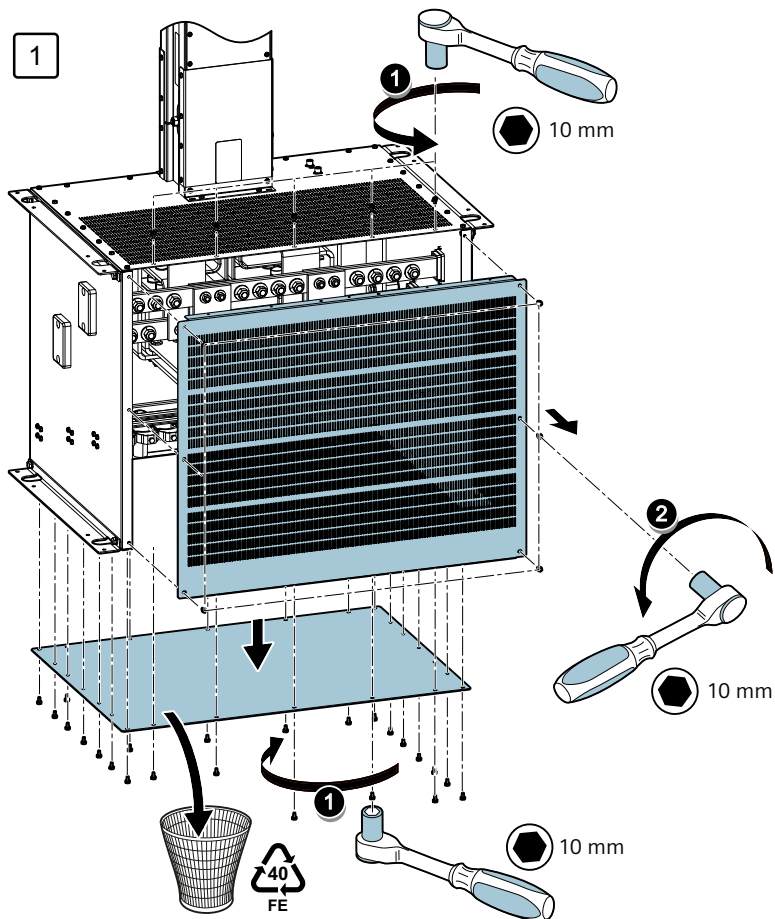
10 mm



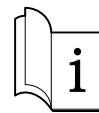
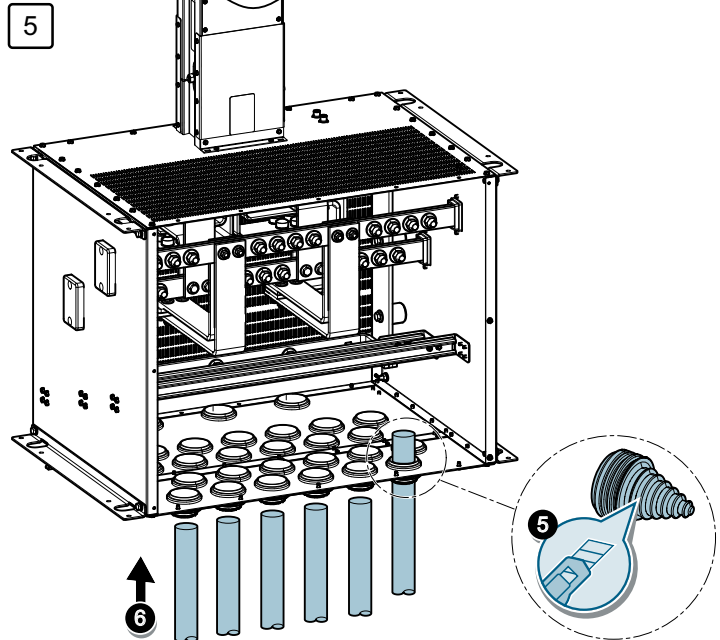
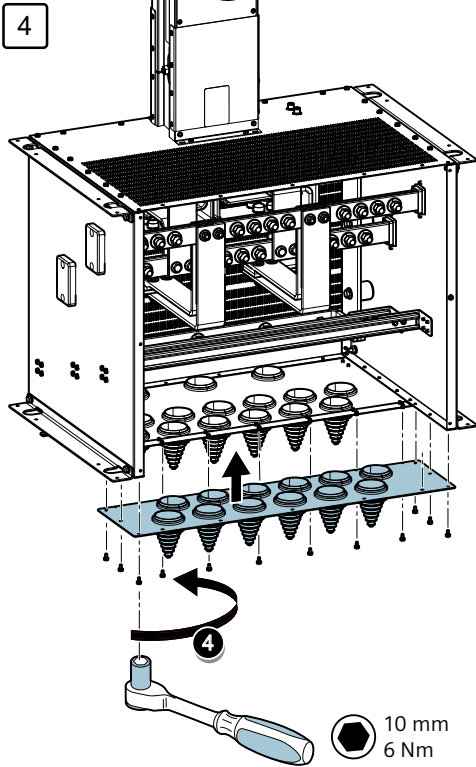
Lieferumfang / Scope of Delivery / Fourniture / Alcance de suministro / Volume di forniture / escopo de fornecimento / teslimat kapsamı / объем поставки / Zakres dostawy / 供货范围







8PS2980-0AA00-0AA5



8PS2980-0AA00-0AA5

