

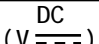
**Auxiliary and Alarm Switches**  
Bloque de interruptores auxiliares y de alarma  
Contacts auxiliaires, signalisation et défaut

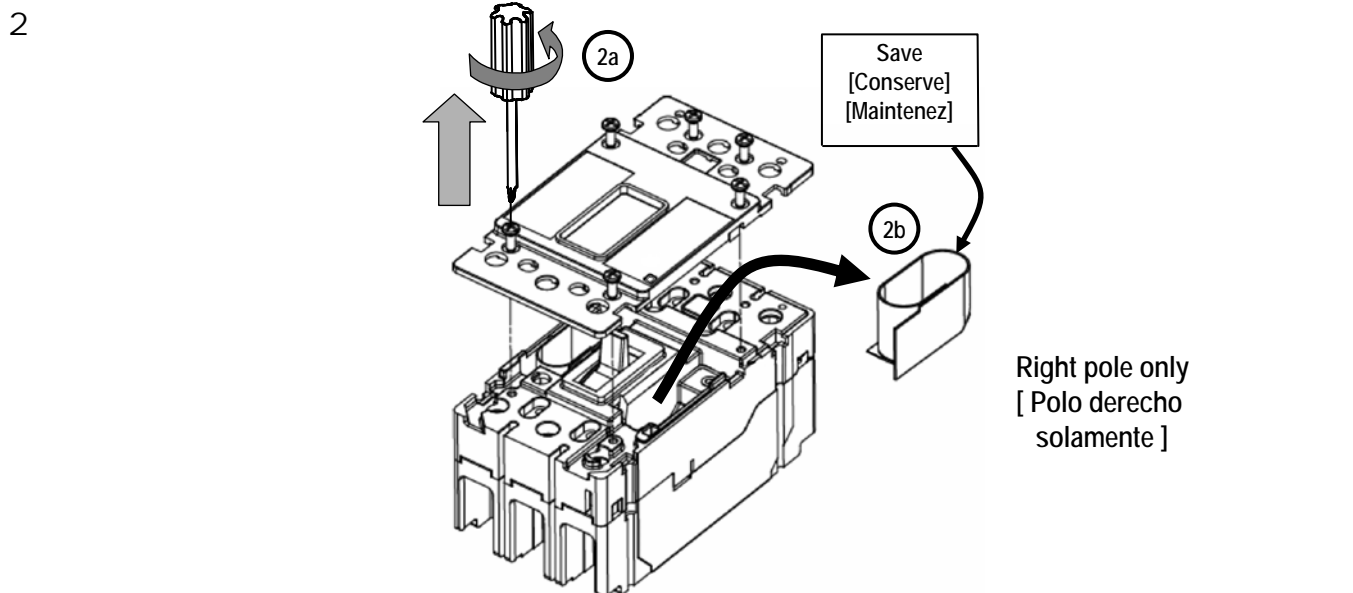
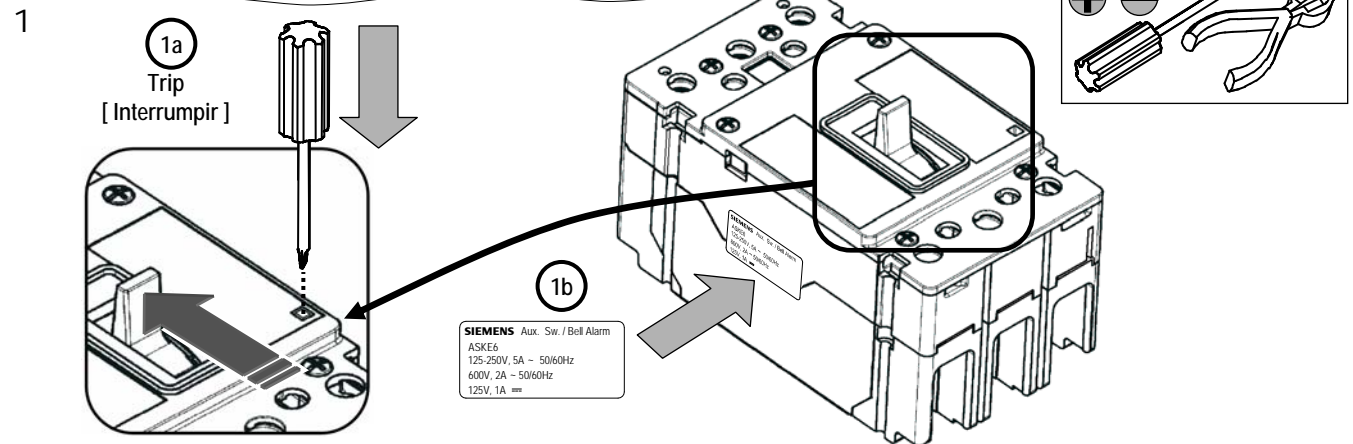
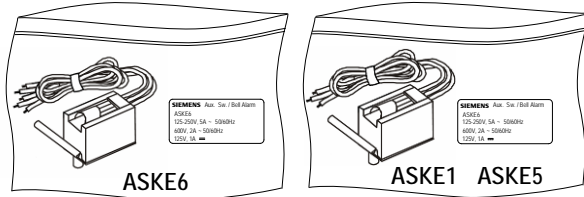
For Use With Frame EG  
Para Usar Con Caja Base EG

Installation Instructions / Instructivo de Instalación

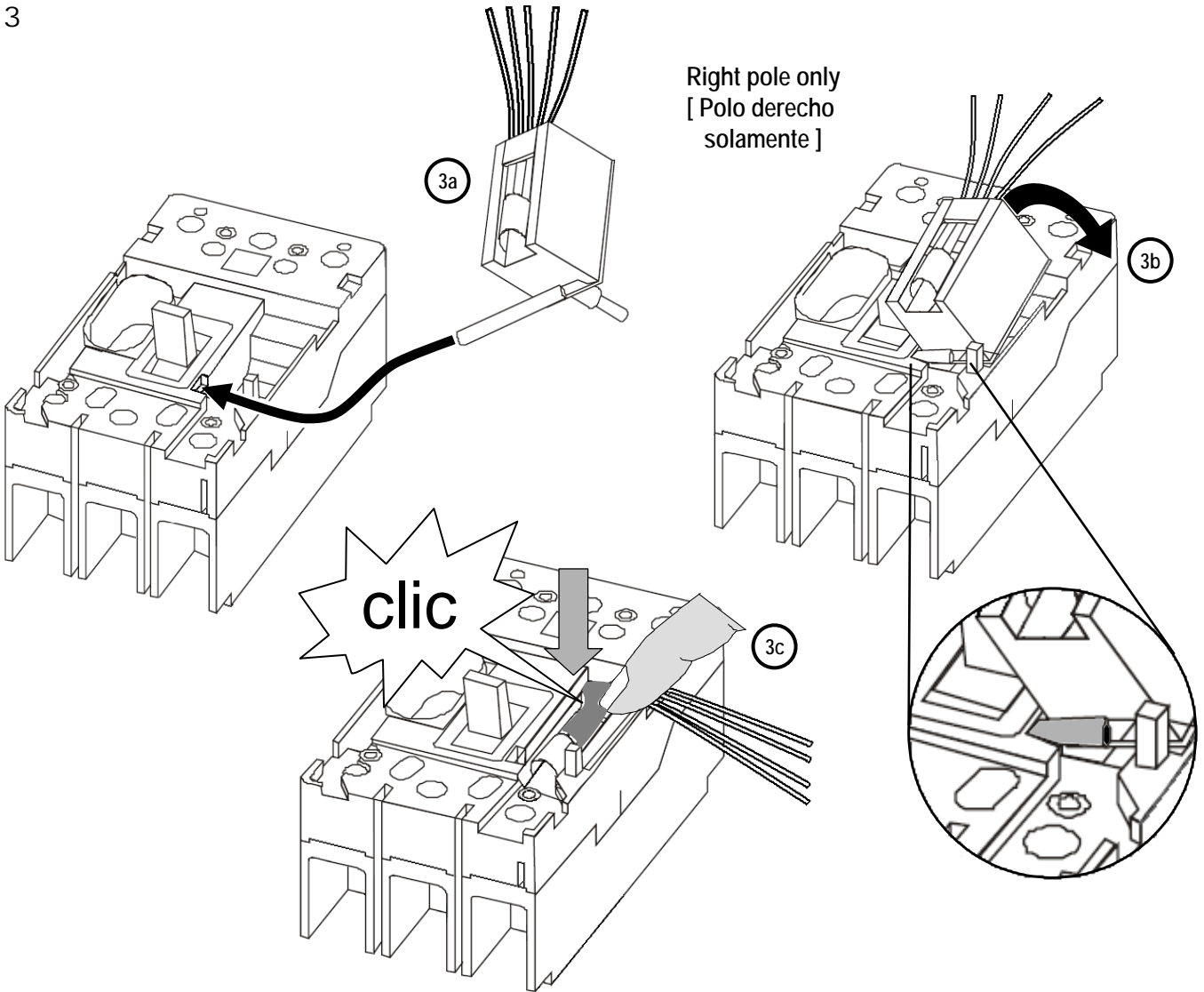
	<b>⚠ Danger</b>	<b>⚠ Peligro</b>	<b>⚠ Danger</b>
	<b>Hazardous Voltage.</b> Will cause death or serious injury.	<b>Tensión peligrosa.</b> Puede causar la muerte o lesiones graves.	<b>Tension dangereuse.</b> Danger de mort ou risque de blessures graves.
	Turn off and lock out all power supplying this device before working on this device. Replace all covers before power supplying this device is turned on.	Desenergice totalmente antes de instalar o darle servicio. Reemplace todas las barreras y cubiertas antes de energizar el interruptor.	Couper l'alimentation de l'appareil et barrer avant de travailler. Remplacez tous les couverts avant que l'alimentation de pouvoir soit alimenté.

Use only with Siemens certified components.  
Utilizar únicamente con componentes certificados de Siemens.  
A utiliser uniquement avec les composants certifiés Siemens.

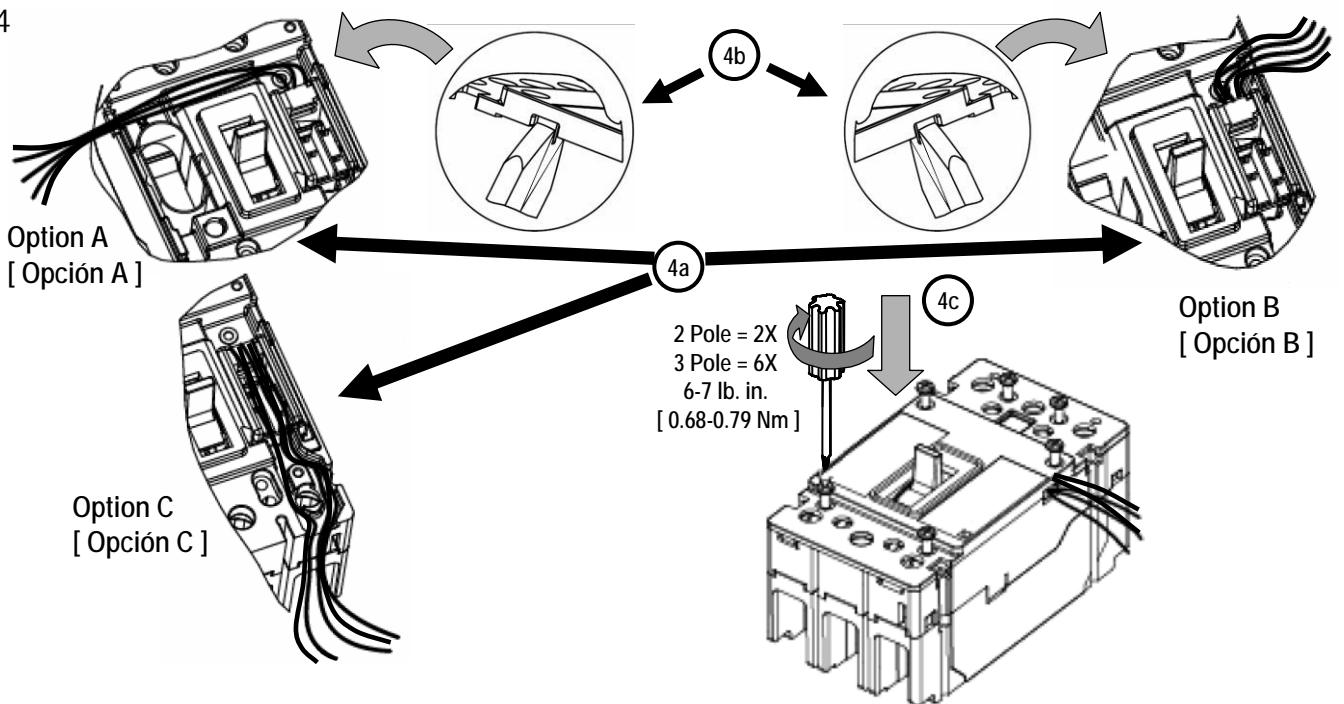
Maximum Voltage [Maximo Voltaje] (U <sub>e</sub> )	Frequency [Frecuencia] (~)	Maximum Current [Maxima Corriente] (I <sub>n</sub> )
600 V	50/60 Hz	2 A
125/250 V	50/60 Hz	5 A
125 V	DC (V  )	1 A



3



4





### **⚠ Danger**


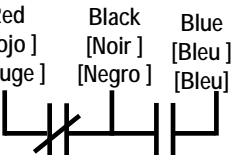

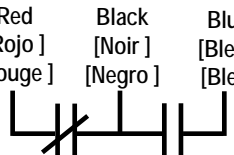
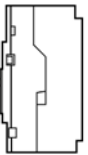
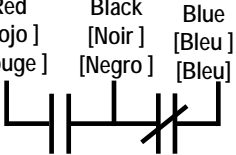
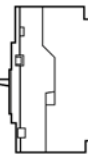
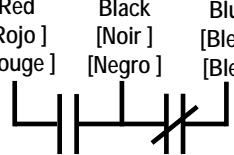

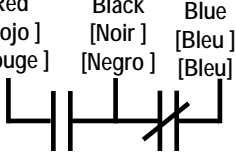
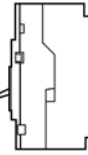
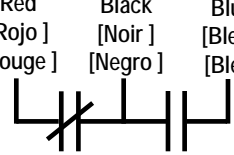
**Hazardous Voltage.**  
**Will cause death or serious injury.**  
 Turn off and lock out all power supplying this device before working on this device.  
 Replace all covers before power supplying this device is turned on.

### **⚠ Peligro**

**Tensión peligrosa.**  
**Puede causar la muerte o lesiones graves.**  
 Desenergice totalmente antes de instalar o darle servicio.  
 Reemplace todas las barreras y cubiertas antes de energizar el interruptor.

### **⚠ Danger**

**Tension dangereuse.**  
**Danger de mort ou risque de blessures graves.**  
 Couper l'alimentation de l'appareil et barrer avant de travailler.  
 Remplacez tous les couverts avant que l'approvisionnement de pouvoir soit alimenté.

Auxiliary Switch [ Interruptor Auxiliar ]	ON / I		Red [Rojo] [Rouge] Black [Noir] [Negro] Blue [Bleu] [Bleu]		Alarm Switch [ Interruptor Alarma ]	ON / I		Red [Rojo] [Rouge] Black [Noir] [Negro] Blue [Bleu] [Bleu]	
	Trip [ Interrumpir ]		Red [Rojo] [Rouge] Black [Noir] [Negro] Blue [Bleu] [Bleu]			Trip [ Interrumpir ]		Red [Rojo] [Rouge] Black [Noir] [Negro] Blue [Bleu] [Bleu]	
	OFF / O		Red [Rojo] [Rouge] Black [Noir] [Negro] Blue [Bleu] [Bleu]			OFF / O		Red [Rojo] [Rouge] Black [Noir] [Negro] Blue [Bleu] [Bleu]	

### Removal [ Remover ]

