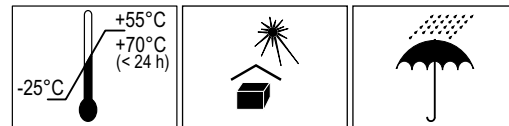


SIEMENS

BD2 - Kabeleinspeisung
 BD2 - Cable feeder unit
 BD2 - Câble d'alimentation
 BD2 - Unidad de alimentador Cable
 BD2 - Cavo alimentatore
 BD2 - Unidade de alimentador Cabo
 BD2 - Kablo besleme birimi
 BD2 - Кабель устройство подачи
 BD2 - Kabel modułu podajnika
 BD2 - 电缆进纸装置







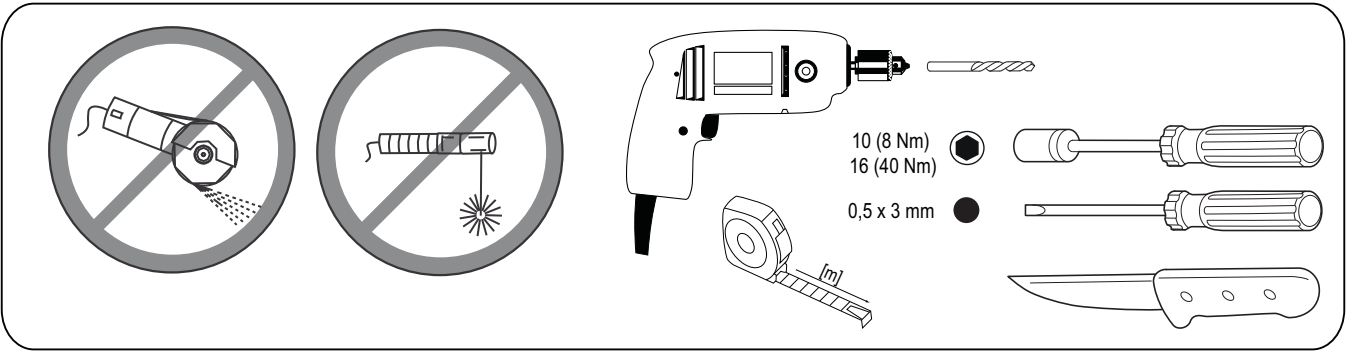
BD2-250-EE-EBAL
 BD2-250-EE
 BD2-250-EBAL

IEC / EN 61439-1
 IEC / EN 61439-6

Montageanleitung Installation Instructions Instructions de montage Instrucciones de montaje Istruzioni di montaggio
 Instruções de montagem Montaj kılavuzu Руководство по монтажу Instrukcja montażu 硬件安装说明

DE		GEFAHR	Gefährliche Spannung. Lebensgefahr oder schwere Verletzungsgefahr. Vor Beginn der Arbeiten Anlage und Gerät spannungsfrei schalten. Nur Elektrofachkräfte und elektrotechnisch unterwiesene Personen dürfen die im folgenden beschriebenen Arbeiten ausführen [IEC 61439-1; EN 50110-1].
EN		DANGER	Hazardous voltage. Will cause death or serious injury if not avoided. Disconnect the system and device from electrical power before working on them. Only electrically skilled workers and electrically instructed persons may carry out the work described below [IEC 61439-1; EN 50110-1].
FR		DANGER	Tension électrique. Danger de mort ou risque de blessures graves. Mettre hors tension avant d'intervenir sur l'appareil et l'installation. Seuls des électriciens qualifiés et des personnes formées en électrotechnique peuvent exécuter les travaux décrits ci-après [IEC 61439-1; EN 50110-1].
ES		PELIGRO	Tensión peligrosa. Puede causar la muerte o lesiones graves. Desconectar la alimentación eléctrica antes de trabajar en el equipo. Únicamente electricistas especializados o personal instruido están autorizados para realizar los trabajos descritos a continuación [IEC 61439-1; EN 50110-1].
IT		PERICOLO	Tensione pericolosa. Può provocare morte o lesioni gravi. Togliere la tensione prima di eseguire interventi sull'apparecchiatura. Solo personale elettrotecnico specializzato e persone formate in ambito elettrotecnico possono svolgere le operazioni elencate nelle parti seguenti [IEC 61439-1; EN 50110-1].
PT		PERIGO	Tensão perigosa. Perigo de morte ou ferimentos graves. Antes de iniciar trabalhos, comutar a caixa de derivação para o estado livre de carga. Somente eletricitistas e pessoas com instrução eletrotécnica podem executar os trabalhos descritos a seguir [IEC 61439-1; EN 50110-1].
TR		TEHLİKE	Tehlikeli gerilim. Ölüm tehlikesi veya ağır yaralanma tehlikesi. Çalışmalara başlamadan önce, sistemin ve cihazın gerilim beslemesini kapatınız. Aşağıda sıralanan işleri sadece elektronik teknisyenleri ve elektroteknik eğitimi görmüş kişiler yerine getirebilirler [IEC 61439-1; EN 50110-1].
PY		ОПАСНО	Опасное напряжение. Опасность для жизни или возможность тяжелых травм. Перед началом работ отключить подачу питания к установке и к устройству. Описанные ниже работы разрешается проводить только специалистам по электричеству и проинструктированному электротехническому персоналу [IEC 61439-1; EN 50110-1].
PL		ZAGROŻENIE	Niebezpieczne napięcie. Niebezpieczeństwo poważnych obrażeń lub utraty życia. Przed rozpoczęciem prac wyłączyć zasilanie instalacji i urządzenia energią elektryczną. Tylko wykwalifikowanym elektrykom i osobom przeszkolonym pod względem elektrotechnicznym wolno wykonywać niżej opisane prace [IEC 61439-1; EN 50110-1].
中文		危险	危险电压。可能导致生命危险或重伤危险。 开始工作之前必须切断设备和装置的电源。只有专业电工和经电子技术培训的人员允许进行下述工作 [IEC 61439-1; EN 50110-1].

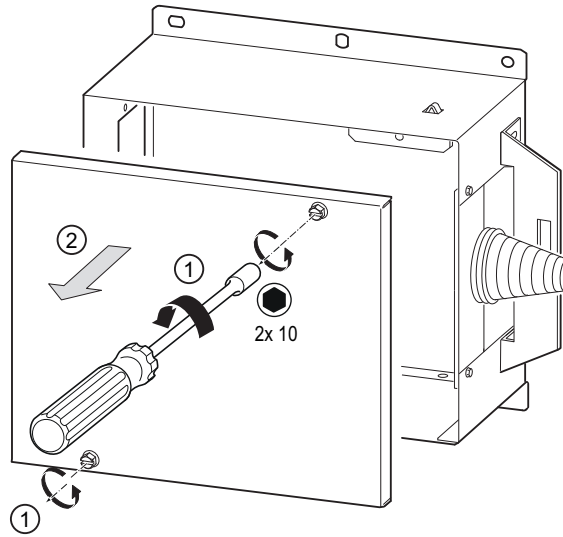
DA		FARE	Farlig spænding. Livsfare eller risiko for alvorlige kvæstelser. Inden arbejdet påbegyndes skal anlægget og enheden gøres spændingsfri. Kun aut. el-installatører og personer, der er instrueret i elektrisk arbejde, må udføre det arbejde, der beskrives i det følgende [IEC 61439-1; EN 50110-1].
FI		VAARA	Vaarallinen jännite. Vakava loukkaantumisvaara tai hengenvaara. Laitte ja laitteisto on kytkettävä jännitteettömiksi ennen töiden aloittamista. Vain sähköammattitaitoinen ja erityisesti sähkötekniikan koulutuksen saanut henkilöstö saa suorittaa seuraavia toimintoja [IEC 61439-1; EN 50110-1].
ET		OHT	Ohtlik pinge. Oht elule või raskete vigastuste oht. Enne tööde algust tuleb süsteemist ja seadmest pinge välja lülitada. Järgnevalt kirjeldatud töid võivad teha ainult elukutselised elektrikud või elektroonikaalast väljaõpet omavad isikud [IEC 61439-1; EN 50110-1].
BG		ОПАСНОСТ	Опасно напрежение. Опасност за живота или опасност от тежки телесни повреди. Преди започване на работите изключете съоръжението и уреда от напрежението. Само специалисти-електротехници и лица с електротехническо образование трябва да извършват описаните по-долу работи [IEC 61439-1; EN 50110-1].
HR		OPASNOST	Opasni napon. Opasnost po život ili opasnost od teških ozljeda. Prije početka radova postrojenje i uređaj isključiti iz napona. Samo kvalificirani električari i osoblje elektrotehničke struke smiju izvoditi radove opisane u daljnjem tekstu [IEC 61439-1; EN 50110-1].
EL		ΚΙΝΔΥΝΟΣ	Επικίνδυνη τάση. Κίνδυνος για τη ζωή ή σοβαρού τραυματισμού. Πριν από την έναρξη των εργασιών απομονώσετε την εγκατάσταση και τη συσκευή από την παροχή τάσης. Οι εργασίες που περιγράφονται παρακάτω, επιβάλλεται να εκτελούνται αποκλειστικά από ειδικούς ηλεκτρολόγους και καταρτισμένους ηλεκροτεχνίτες [IEC 61439-1; EN 50110-1].
GA		CONTÚIRT	Voltas contúirteach. Baol go bhfaighfear bás nó tromghortú. Múch agus dícheangail gach foinse cumhachta a sholáthraíonn an gaireas seo sula ndéanfar obair air. Ní féidir ach le leictreoirí deimhnithe agus daoine atá oile in obair leictreach an obair thíos a dhéanamh [IEC 61439-1; EN 50110-1].
LV		BĪSTAMI	Bīstams spriegums. Letālu seku vai smagu traumu risks. Pirms darbu sākšanas atslēdziet iekārtu un ierīci no barošanas. Tikai kvalificēti elektriķi un īpaši elektrotehniski apmācīts personāls drīkst veikt turpmāk aprakstītās darbības [IEC 61439-1; EN 50110-1].
LT		PAVOJUS	Pavojinga įtampa. Pavojus gyvybei arba sunkaus susižalojimo pavojus. Prieš darbų pradžią atjunkite sistemas ir prietaiso įtampą. Toliau aprašytus darbus gali atlikti tik kvalifikuoti elektrikai arba asmenys, parengti atlikti elektrotechninius darbus [IEC 61439-1; EN 50110-1].
MT		PERIKLU	Vultaġġ perikoluż. Riskju ta' mewt jew korriment serju. Itfi u sakkar il-provvista kollha tad-dawl li tkun qed tforni d-dawl lil dan it-tagħmir qabel ma taħdem fuq dan it-tagħmir. Ix-xogħlijiet deskritti hawn taħt għandhom jitwettqu biss minn elektriċin jew persuni mharrġa fix-xogħol tal-elettriku [IEC 61439-1; EN 50110-1].
NL		GEVAAR	Gevaarlijke spanning. Levensgevaar of gevaar voor ernstig letsel. Schakel voor aanvang van de werkzaamheden de installatie en dit apparaat spanningsvrij. Alleen elektriciens en elektrotechnisch geschoolde personen mogen werkzaamheden uitvoeren volgens [IEC 61439-1; EN 50110-1].
RO		PERICOL	Tensiune periculoasă. Pericol de moarte sau de accidentări grave. Înainte de începerea lucrărilor, deconectați instalația și aparatul de la tensiune. Lucrările descrise în cele ce urmează pot fi executate numai de către electricieni calificați și persoane cu studii de electrotehnică [IEC 61439-1; EN 50110-1].
SV		FARA	Farlig spänning. Livsfara eller risk för allvarliga personskador. Koppla anläggningen och apparaten spänningsfria innan du påbörjar arbetena. Endast behörig elektriker eller personer med elektroteknisk utbildning får utföra arbetet som beskrivs här nedan [IEC 61439-1; EN 50110-1].
SK		NEBEZPEČENSTVO	Nebezpečné napätie. Nebezpečenstvo ohrozenia života, alebo vzniku ťažkého úrazu. Pred začiatkom práce odpojte zariadenie od napätia. Následne popísané činnosti môžu vykonávať iba osoby v elektrotechnike znalé a osoby poučené [STN IEC 61439-1; STN EN 50110-1].
SL		NEVARNOST	Nevarna napetost. Življenjska nevarnost ali nevarnost hudih poškodb. Pred začetkom dela je treba napravo in aparat odklopiti z napajanja. Dela, ki so navedena v nadaljevanju, lahko izvajajo samo strokovne osebe za področje elektrotehnike in poučene osebe za področje elektrotehnike [IEC 61439-1; EN 50110-1].
CS		NEBEZPEČÍ	Nebezpečné napětí. Nebezpečí ohrožení života nebo vzniku těžkého úrazu. Před začátkem činnosti odpojte zařízení od napětí. Následně popsané činnosti mohou provádět pouze osoby v elektrotechnice znalé a osoby poučené [ČSN IEC 61439-1; ČSN EN 50110-1].
HU		VESZÉLY	Veszélyes feszültség. Életveszély vagy súlyos sérülésveszély. A munkák megkezdése előtt végezze el a berendezés vagy készülék feszültségmentesítését. Az alábbiakban leírt munkákat csak villanyszerelő szakember és elektrotechnikai képzésben részesült személy végezheti el [IEC 61439-1; EN 50110-1].



BD2-250-EE

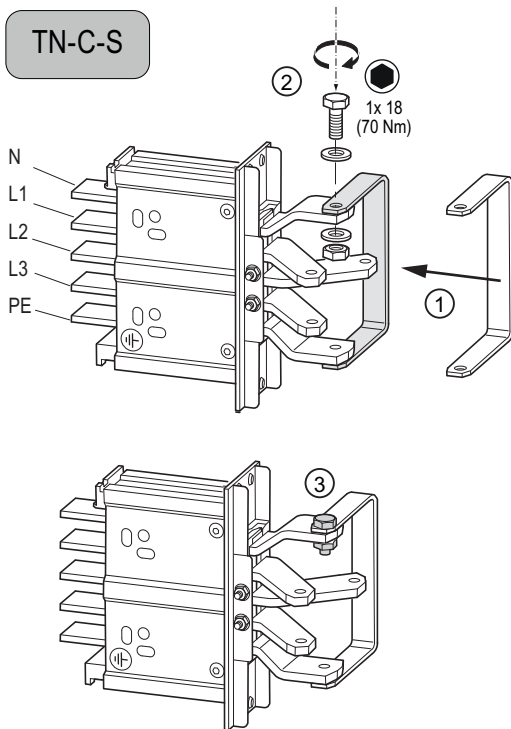
BD2-250-EE-EBAL

1



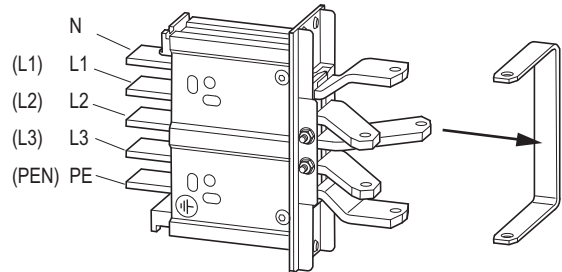
2a

TN-C-S

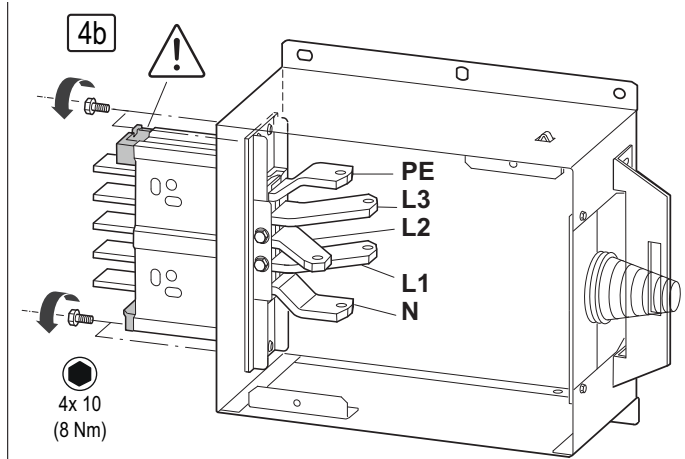
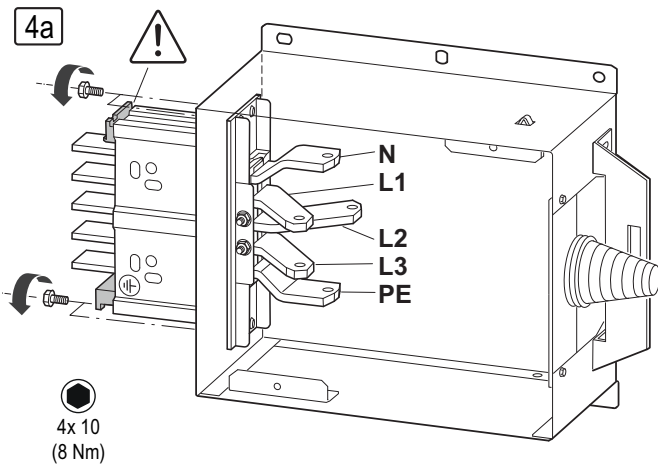
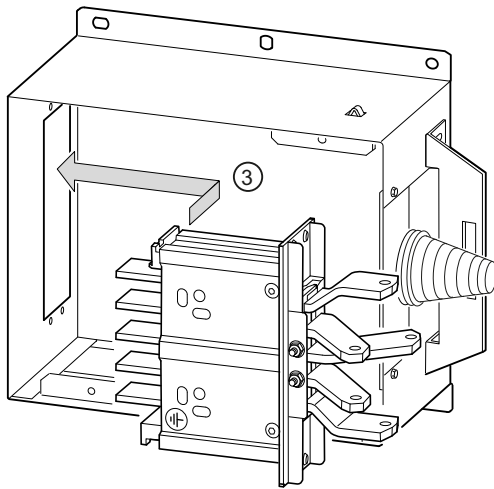


2b

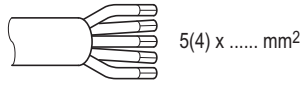
TN-C / TT
TN-S / IT



3



BD2.-250-EE



BD2.-250-EE-EBAL
BD2.-250-EBAL

