

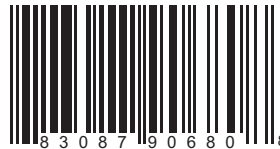
CATALOG NUMBER

ECQF3P

electricCenter
ACCESSORIES

1" Filler Plate

CONTENTS: 5 FILLER PLATES



Same As: ■ QF3 ■ EFP10
■ LX100FP ■ LX100FPU

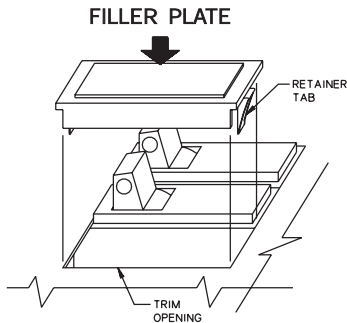
INSTALLATION INSTRUCTIONS

⚠ DANGER

Hazardous Voltage.
Will cause death,
serious injury or substantial
property damage.

Turn off power supplying this
equipment before working inside.

⚠ SAFETY INSTRUCTIONS



Note: This instruction outlines the recommended installation procedure.

1. Turn off and lock off the power supplying this equipment before working inside.
2. All unused breaker twistout openings must be closed with filler plates.
3. To install filler plate, first place either end into twistout opening, then push in on the opposite end until it snaps into place.

1" Placa de Relleno
CONTENIDO: 5 PIEZAS

electricCenter
ACCESSORIES

Lo Mismo: ■ QF3 ■ EFP10
■ LX100FP ■ LX100FPU

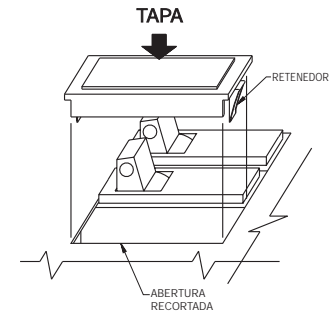
Instrucciones de Instalación

⚠ PELIGRO

Voltaje peligroso.
Causará la muerte,
lesiones graves o daño
substantial a la propiedad.

Desconecte el suministro de
energía a este equipo antes
de trabajar en su interior.

⚠ INSTRUCCIONES DE SEGURIDAD



Nota: Estas instrucciones describen el procedimiento de instalación recomendado.

1. Apagar y desconectar el suministro de energía al centro de carga antes de trabajar dentro de éste.
2. Todos los agujeros ciegos destapados para cortacircuitos no usados deben cerrarse con placas de relleno.
3. Para instalar la placa de relleno, colocar primero uno de los extremos dentro del agujero ciego destapado, y luego empujar el otro extremo hasta que caiga en su lugar.