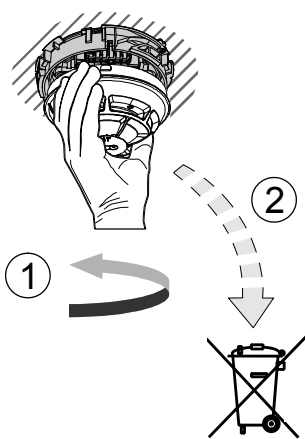
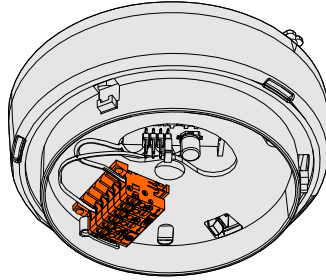
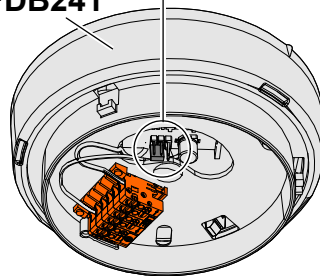


	FDB241	FDUD290
en	Base adapter	Removing tool for base adapter
de	Sockeladapter	Entfernungswerkzeug für Adapter
fr	Adaptateur d'embase	Outil d'extraction pour adaptateur
es	Zócalo adaptador	Herramienta de extracción para adaptadores
it	Adattatore per base	Attrezzo di rimozione per adattatori

en	Installation
de	Montage
fr	Montage
es	Montaje
it	Montaggio



FDB241



	FDOOT241-A3	FDOOT241-A4
	DO1131A	SDF1200 SDF2200
	Jumper 3<=>2	
	DOT1131A	SDF3100
	Jumper 1<=>1	
	DT1131A	SDT2100
	Jumper 2<=>2	
	DT1132A	SDF1200 SDF2200
	Jumper 3<=>3	

Fig.1

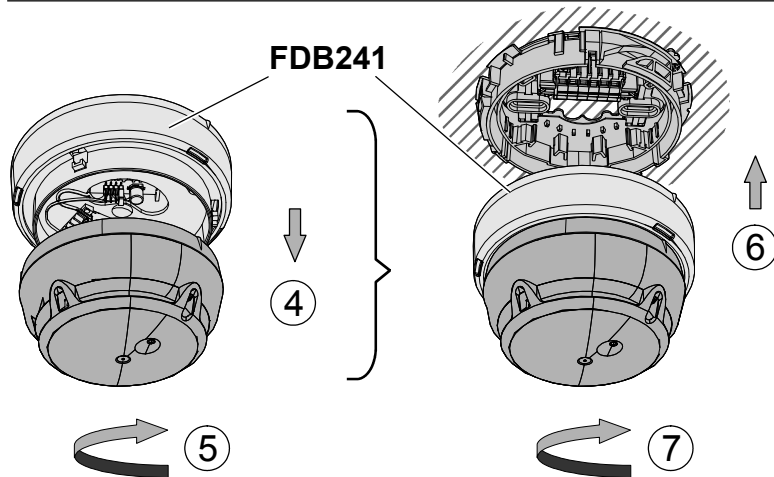


Fig.2

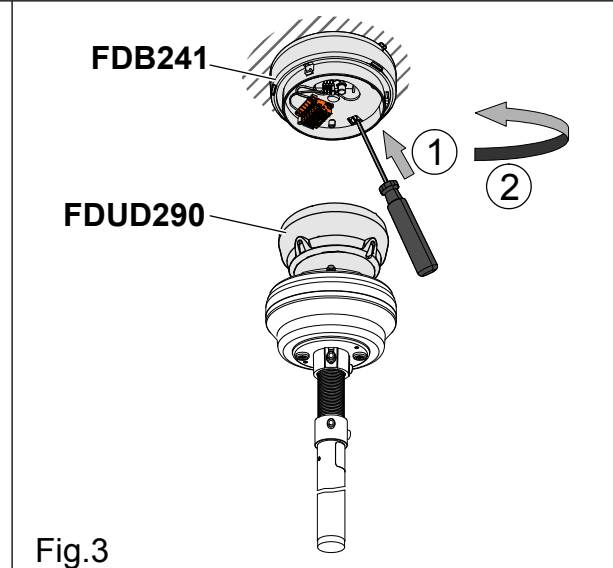


Fig.3


en Installation

Intended use

The base adapter FDB241 can be used to install the detectors FDOOT241-A3 or FDOOT241-A4 on the detector bases SPF3600 or DB1131A. It can be used in FDnet mode to mechanically adapt the Sinteso detectors on the base DB1151A.

The base adapter FDB241 cannot be used with the detector heating unit.

Installation

	! WARNUNG Danger of falling Bodily injury <ul style="list-style-type: none">• When installing, use a secured ladder or work platform.• Only use the appropriate detector exchanger and tester or detector tester as installation tools.• To remove the base adapter with the detector exchanger and tester or detector tester, use the 'removal tool for adapter' FDUD290.
--	--

The detector can either be installed manually or using tools (Fig. 1).

- Remove the existing detector and dispose of it in line with regulations.
- Place the jumper on the base adapter in the position that corresponds to the existing detector type.
- Screw the base adapter onto the new detector (Fig. 2) until it snaps into place.
- Screw the new detector together with the base adapter until it snaps into place in the existing detector base.

The base adapter is securely connected to the base and does not disengage when the new detector is removed.

Removing the base adapter

- Press the lock with a screwdriver (Fig. 3).
- At the same time, unscrew (counter-clockwise) the base adapter from the base.

Or

- Use the appropriate detector exchanger and tester or detector tester with the 'removal tool for adapter' FDUD290.


de Montage

Verwendungszweck

Mit dem Sockeladapter FDB241 können die Melder FDOOT241-A3 oder FDOOT241-A4 auf die Meldersockel SPF3600 oder DB1131A montiert werden. Er kann im FDnet-Modus zur mechanischen Adaption der Sinteso-Melder auf den Sockel DB1151A verwendet werden.

Der Sockeladapter FDB241 ist nicht bei Melderheizung einsetzbar.

Montage

	! WARNUNG Sturzgefahr Körperverletzung <ul style="list-style-type: none">• Verwenden Sie bei der Montage eine gesicherte Leiter oder eine Arbeitsbühne.• Verwenden Sie als Hilfsmittel zur Montage nur den passenden Prüfpflücker oder Melderprüfer.• Zur Demontage des Sockeladapters mit dem Prüfpflücker oder Melderprüfer verwenden Sie das 'Entfernungs Werkzeug für Adapter' FDUD290.
--	---

Die Montage kann direkt von Hand oder mit Hilfsmittel erfolgen (Fig. 1).

- Demontieren Sie den bisherigen Melder und entsorgen ihn vorschriftsmäßig.
- Setzen Sie den Jumper am Sockeladapter an die Position, welche dem bisherigen Meldertyp entspricht.
- Drehen Sie den Sockeladapter auf den neuen Melder (Fig.2) bis zur Einrastung.
- Drehen Sie den neuen Melder zusammen mit dem Sockeladapter bis zur Einrastung in den bestehenden Meldersockel.

Der Sockeladapter ist fest mit dem Sockel verbunden und löst sich nicht beim Entfernen des neuen Melders.

Demontage Sockeladapters

- Drücken Sie mit einem Schraubendreher die Verriegelung (Fig. 3).
- Drehen Sie gleichzeitig den Sockeladapter gegen den Uhrzeigersinn vom Sockel.

Oder


- Verwenden Sie den passenden Prüfpflücker oder Melderprüfer mit dem 'Entfernungs Werkzeug für Adapter' FDUD290.

Domaine d'utilisation

L'adaptateur d'embase FDB241 permet de monter les capteurs FDOOT241-A3 ou FDOOT241-A4 sur l'embase de détecteur SPF3600 ou DB1131A. Dans le mode FDnet, il peut être utilisé pour l'adaptation mécanique du détecteur Sinteso sur l'embase DB1151A.

L'adaptateur d'embase FDB241 ne peut pas être utilisé avec un élément chauffant.

Montage


	⚠ AVERTISSEMENT Risque de chute Blessures corporelles <ul style="list-style-type: none">• Utilisez une échelle sécurisée ou une plate-forme de levage pour le montage.• N'utilisez que le vérificateur / échangeur de détecteurs adéquat comme dispositif auxiliaire de montage.• Utilisez l'outil d'extraction pour adaptateur' FDUD290 pour démonter l'adaptateur d'embase avec le vérificateur / échangeur de détecteurs.
---	--

es Montaje**Uso previsto**

Con el zócalo adaptador FDB241 pueden montarse los detectores FDOOT241-A3 o FDOOT241-A4 en los zócalos de detector SPF3600 o DB1131A. Puede utilizarse en el modo FDnet para la adaptación mecánica de los detectores Sinteso al zócalo DB1151A.

El zócalo adaptador FDB241 no puede utilizarse con el calefactor del detector.

Montaje

	⚠ ADVERTENCIA Riesgo de caída Lesiones corporales <ul style="list-style-type: none">• Utilice una escalera asegurada o una plataforma de trabajo para el montaje.• Utilice como medio auxiliar para el montaje únicamente el extractor/probador de detectores o el probador de detectores adecuado.• Para el desmontaje del zócalo adaptador con el extractor/probador de detectores o el probador de detectores, utilice la 'herramienta de extracción para adaptadores' FDUD290
---	---

Le montage peut être directement exécuté à la main ou avec un dispositif auxiliaire (Fig. 1).

- Démontez le détecteur existant et l'éliminer conformément aux prescriptions.
- Placez le cavalier sur l'adaptateur d'embase à la position correspondant au type de détecteur qu'il y avait jusqu'à présent.
- Vissez l'adaptateur d'embase sur le nouveau détecteur (Fig. 2) jusqu'à ce qu'il s'enclenche.
- Vissez le nouveau détecteur avec l'adaptateur d'embase jusqu'à ce qu'il s'enclenche dans l'embase de détecteur présente.

L'adaptateur d'embase est fixé à l'embase et ne se détache pas lorsque l'on enlève le nouveau détecteur.

Démontage de l'adaptateur d'embase

- Appuyez sur le verrouillage avec un tournevis (Fig. 3).
 - Dévissez simultanément l'adaptateur d'embase (sens anti-horaire) de sur l'embase.
- ou
- Utilisez le vérificateur / échangeur de détecteurs adéquat avec l'outil d'extraction pour adaptateur' FDUD290.

El montaje puede realizarse directamente a mano o con unos medios auxiliares (Fig. 1).

- Desmonte el detector utilizado hasta el momento y elimínelo correctamente.
- Coloque el jumper en el zócalo adaptador en la posición que equivalga al tipo de detector utilizado hasta el momento.
- Enrosque el zócalo adaptador en el detector nuevo (Fig. 2) hasta que encaje.
- Enrosque el detector nuevo, junto con el zócalo adaptador, en el zócalo del detector existente hasta que encaje.

El zócalo adaptador está fijamente unido con el zócalo y no se suelta al retirar el detector nuevo.

Desmontaje del zócalo adaptador

- Presione con un destornillador el bloqueo (Fig. 3).
 - Al mismo tiempo, desenrosque el zócalo adaptador en sentido antihorario del zócalo.
-
- Utilice el extractor/probador de detectores o el probador de detectores adecuado con la 'herramienta de extracción para adaptadores' FDUD290.

Destinazione d'uso

Con l'adattatore per base FDB241 è possibile montare i rivelatori FDOOT241-A3 o FDOOT241-A4 sulle basi del rivelatore SPF3600 o DB1131A. Può essere utilizzato nella modalità FDnet per l'adattamento meccanico dei rivelatori Sinteso sulla base DB1151A. L'adattatore per base FDB241 non è impiegabile con un riscaldatore rivelatore.

Montaggio



AVVERTENZA

Pericolo di caduta

Lesioni personali

- Per il montaggio utilizzare una scala fissata o una piattaforma di servizio.
- Come ausilio per il montaggio, utilizzare solo l'estrattore e tester o il tester rivelatori adatto.
- Per lo smontaggio dell'adattatore per base con l'estrattore e tester o il tester rivelatori, utilizzare l'"attrezzo di rimozione per adattatori" FDUD290.

Il montaggio può avvenire direttamente a mano o con ausili per il montaggio (Fig. 1).

- Smontare il rivelatore esistente e smaltirlo secondo le disposizioni.
- Inserire il jumper sull'adattatore per base nella posizione che corrisponde al tipo di rivelatore esistente.
- Avvitare l'adattatore per base sul nuovo rivelatore (Fig.2) fino all'incastro.
- Avvitare il nuovo rivelatore insieme all'adattatore per base nella base del rivelatore esistente fino all'incastro. L'adattatore per base è collegata in modo fisso con la base e non si stacca in caso di rimozione del nuovo rivelatore.

Smontaggio dell'adattatore per base

- Premere sul bloccaggio con un cacciavite (Fig. 3).
 - Contemporaneamente svitare l'adattatore per base dalla base ruotandolo in senso antiorario.
- Oppure
Utilizzare l'estrattore e tester o il tester rivelatori adatto con l'"attrezzo di rimozione per adattatori" FDUD290.

en Details for ordering

de Bestellangaben

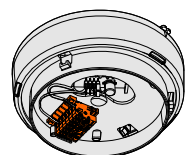
fr Détails pour passer commande

es Datos de pedido

it Dati per l'ordinazione

FDB241

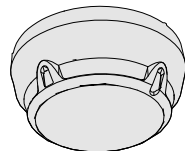
S54319-F13-A1



- en** Base adapter
- de** Sockeladapter
- fr** Adaptateur d'embase
- es** Zócalo adaptador
- it** Adattatore per base

FDUD290

S54370-S13-A1



- en** Entfernungswerkzeug für Adapter
- de** Removing tool for base adapter
- fr** Outil d'extraction pour adaptateur
- es** Herramienta de extracción para adaptadores
- it** Attrezzo di rimozione per adattatori