

ECHS075

electricCenter
ACCESSORIES

3/4" HS Hub

Same As:

- HS075
- HS075M
- HS075U



INSTALLATION INSTRUCTIONS



⚠ DANGER

Hazardous Voltage.
Will cause death,
serious injury or substantial
property damage.

Turn off power supplying this
equipment before working inside.

⚠ SAFETY INSTRUCTIONS

Note: This instruction outlines the recommended installation procedure.

1. Turn off and lock off the power supplying the load center before working inside.
2. Obtain gasket from cover plate bag and place on enclosure head along with hub. On devices where cover plate and gasket are factory installed, remove cover plate and reuse gasket and hardware for mounting hub. Gasket is not required if not provided with device.
3. If "X" dimension in Fig. 1 is 3 9/16" use two (2) of the four (4) screws furnished with hub in the back mounting positions. Use the two (2) screws furnished in poly bag with enclosure in the front mounting positions to attach hub to head. If "X" is less than 3 9/16" use the four (4) screws furnished with hub to attach hub to head. Short screws not required on side-hinged door.

4. Tighten screws to 35-40 lb.-in.

© 2010 Copyright Siemens Industry, Inc.

4810437 Rev.C

Siemens Industry, Inc.

Norcross, Georgia U.S.A.

Assembled in Mexico

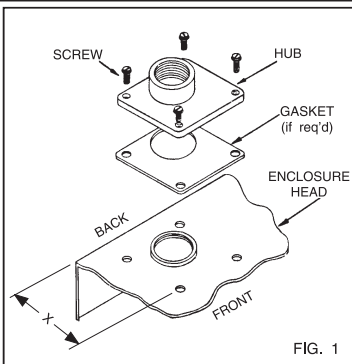


FIG. 1

3/4" Tipo HS Boca de Conexión

electricCenter
ACCESSORIES

Lo Mismo:

- HS075
- HS075M
- HS075U

Instrucciones de Instalación



⚠ PELIGRO

Voltaje peligroso.
Causará la muerte,
lesiones graves o daño
substantial a la propiedad.

Desconecte el suministro de
energía a este equipo antes
de trabajar en su interior.

⚠ INSTRUCCIONES DE SEGURIDAD

Nota: Estas instrucciones describen el procedimiento de instalación recomendado.

1. Apagar y desconectar el suministro de energía al centro de carga antes de trabajar dentro de éste.
2. Obtenga la empaquetadura incluida en la bolsa de la placa de cubierta y colóquela sobre la cabeza de la caja junto con la boca de conexión. Para dispositivos en los cuales la placa de cubierta y la empaquetadura vienen instaladas de fábrica, quite la placa de cubierta y vuelva a usar la empaquetadura y la ferretería para montar la boca. Empaquetadura no es necesario si todos los agujeros extrudidos se muestran arriba.
3. Si la dimensión "X" en la Figura 1 es 3 9/16" use dos (2) de los cuatro (4) tornillos provistos con la boca de conexión en las posiciones de montaje traseras. Use los dos (2) tornillos provistos en la bolsa plastica dentro de la caja en las posiciones de montaje delanteras para acoplar la boca de conexión a la cabeza. Si la dimensión "X" es menos de 3 9/16" use los cuatro (4) tornillos provistos con la boca de conexión para acoplar la boca de conexión a la cabeza.
4. Apriete los tornillos a 35-40 lb.-in.

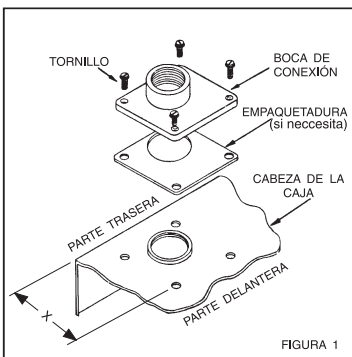


FIGURA 1