


1

Gerät einbauen Mounting the device

1.1 Vor Einbau und Inbetriebnahme – Before mounting and commissioning

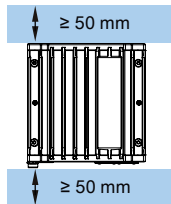
WICHTIG: Beachten Sie alle dem Gerät beiliegenden Dokumente und die Betriebsanleitung, bevor Sie das Gerät einbauen und anschließen. Die vollständige Dokumentation des Geräts finden Sie im Internet. (<http://www.siemens.de/simatic-ipc-doku-portal>).


IMPORTANT: observe all documents enclosed with the device and the operating instructions manual before mounting and connecting the device. You find the complete documentation of the device on the internet. (<http://www.siemens.com/simatic-ipc-doku-portal>).

 Das Handbuchsymbol weist auf detaillierte Informationen in der Betriebsanleitung hin.
The manual symbol refers to detailed information in the operating instructions.

1.2 Zulässige Einbaulagen – Valid Mounting positions

Erforderlicher Freiraum um das Gerät
Free space required around the device



 Stellen Sie sicher, dass die klimatischen Umgebungsbedingungen für die jeweilige Einbaulage eingehalten werden.
Ensure that the climatic environmental conditions for the specific mounting position are observed.

Buchmontage
Upright mounting


Basis-Gerät (Schnittstellen vorne / oben / unten)
Base device (Interfaces front)

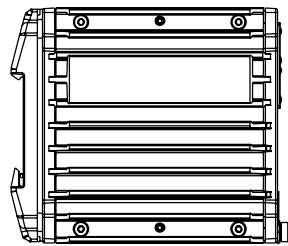
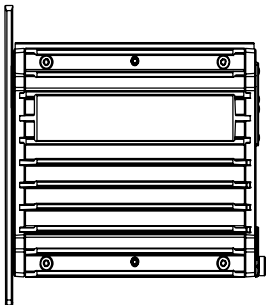
Extended-Gerät (Schnittstellen oben und unten)
Extended device (Interfaces top and bottom)

Buchmontage Hutschiene
Upright mounting on DIN rails

Basis-Gerät (Schnittstellen vorne / oben / unten)
Base device (Interfaces front / top / bottom)

Extended-Gerät (Schnittstellen oben und unten)
Extended device (Interfaces top and bottom)


 Beachten Sie die Position der Feder beim Anbringen der Hutschienenklammer.
Observe the position of the clip when attaching the DIN rail clamp.

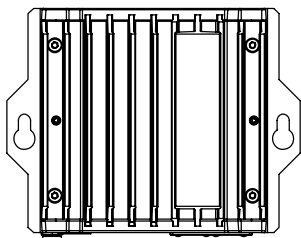


Wandmontage
Wall mounting

Basis-Gerät (Schnittstellen oben / unten / rechts / links)
Base device (Interfaces top / bottom / right / left)

Extended-Gerät (Schnittstellen oben und unten / links und rechts)
Extended device (Interfaces top and bottom / left and right)


 Beachten Sie die Orientierung der Schlüsselbohrungen beim Anbringen des Montagewinkels.
Observe the orientation of the keyhole drill when attaching the mounting bracket.

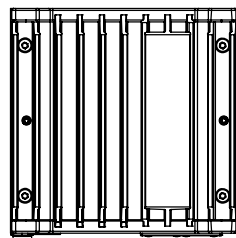


Hutschienenmontage
Mounting on DIN rails

Basis-Gerät (Schnittstellen oben / unten / links / rechts)
Base device (Interfaces top / bottom / left / right)

Extended-Gerät (Schnittstellen oben und unten / links und rechts)
Extended device (Interfaces top and bottom / left and right)

 Beachten Sie die Position der Feder beim Anbringen der Hutschienenklammer.
Observe the position of the clip when attaching the DIN rail clamp.



1.3 Gerät anbauen – Mounting the device

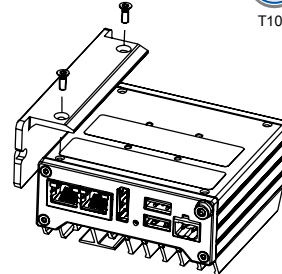
Voraussetzungen:

- Stellen Sie sicher, dass die Anschraubfläche an der Wand das Vierfache des Gesamtgewichts des Geräts einschließlich Befestigungselemente tragen kann.
- Verwenden Sie nur die in der Betriebsanleitung angegebenen Dübel und Schrauben.
- Verwenden Sie zur Befestigung des Montagewinkels ausschließlich die mitgelieferten Schrauben. Längere Schrauben können das Geräterinnere beschädigen.

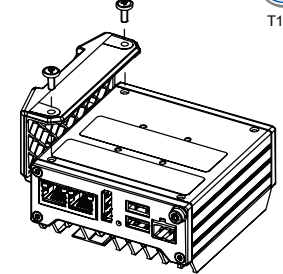
Requirements:

- Ensure that the mounting surface on the wall can bear four times the total weight of the device, including fixing elements.
- Use only the anchors and screws specified in the operating instructions.
- Only use the included screws to fasten the mounting bracket. Longer screws can damage the inside of the device.

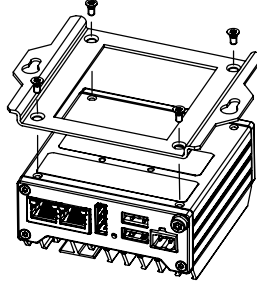
Buchmontage
Upright mounting



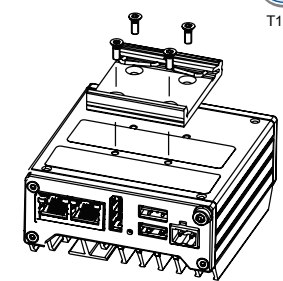
Buchmontage Hutschiene
Upright mounting on DIN rails



Wandmontage
Wall mounting

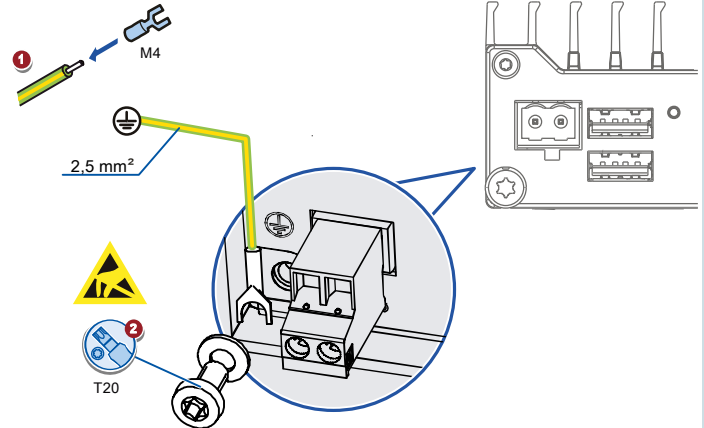


Hutschienenmontage
Mounting on DIN rails



2 Gerät anschließen Connecting the device

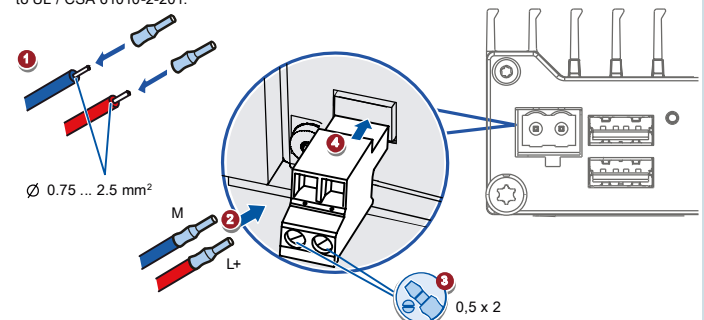
2.1 Schutzleiter anschließen – Connecting the protective earth



2.2 Stromversorgung anschließen – Connecting the power supply

Das Gerät darf nur an eine DC 24 V Stromversorgung angeschlossen werden, die den Anforderungen einer sicheren Kleinspannung (SELV) gemäß der IEC/EN/DIN EN/UL 61010 entspricht. Im Geltungsbereich UL/CSA 61010-2-201 muss das Gerät beim Betrieb außerhalb eines Gehäuses nach UL/CSA 61010-2-201 mit NEC Class 2 oder einem energiebegrenztem Stromkreis gemäß UL/CSA 61010-1 versorgt werden.

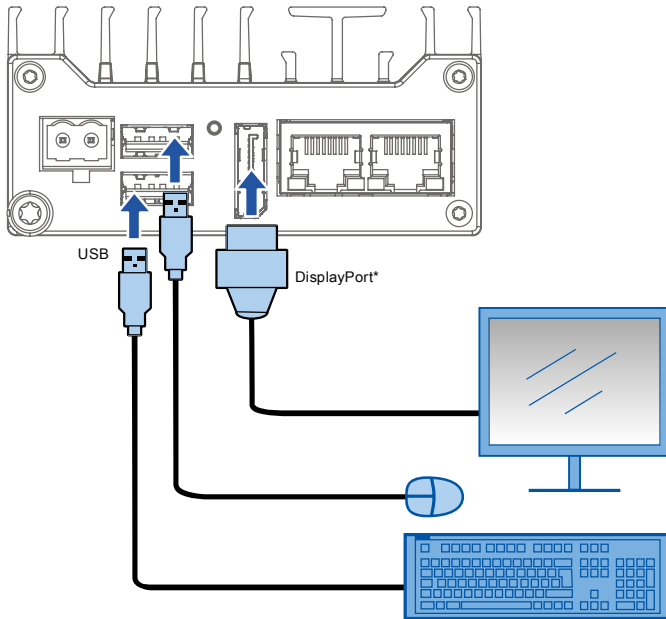
The device must only be connected to a 24 VDC power supply which satisfies the requirements of safety extra low voltage (SELV) according to IEC/EN/DIN EN/UL 61010. Within the scope of UL / CSA 61010-2-201, the device must be supplied with NEC Class 2 or an energy-limited circuit according to UL / CSA 61010-1 when operated outside an enclosure according to UL / CSA 61010-2-201.



3

Gerät in Betrieb nehmen Commissioning the device

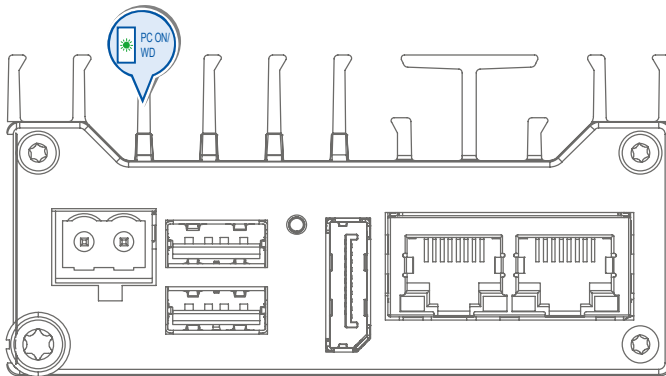
3.1 Maus, Tastatur, Monitor anschließen – Connecting mouse, keyboard, monitor



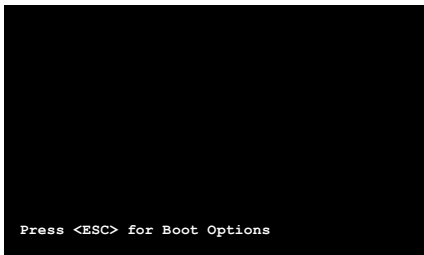
* Adapter DisplayPort-DVI als Zubehör erhältlich.
DisplayPort-DVI adapter available as accessory.

3.2 Gerät einschalten – Switching on the device

- Das Gerät startet im Auslieferungszustand automatisch, sobald DC 24 V anliegen.
The device starts automatically as soon as DC 24 V is applied.



Self-Test



- Warten Sie bis die Meldung erlischt.
Wait for the message to disappear.
- Folgen Sie den Anweisungen auf dem Bildschirm.
Follow the instructions on the screen.

Abbildungen
Das vorliegende Dokument enthält Abbildungen zu den beschriebenen Geräten und Zubehör. Die Abbildungen können bezogen auf das gelieferte Gerät und Zubehör in Einzelheiten abweichen.

Illustrations
This document contains illustrations of the described devices and accessories. The illustrations may deviate from the particularities of the delivered device and accessories.

Haftungsausschluss
Wir haben den Inhalt der Druckschrift auf Übereinstimmung mit der beschriebenen Hard- und Software geprüft. Dennoch können Abweichungen nicht ausgeschlossen werden, so dass wir für die vollständige Übereinstimmung keine Gewähr übernehmen. Die Angaben in dieser Druckschrift werden regelmäßig überprüft, notwendige Korrekturen sind in den nachfolgenden Auflagen enthalten.

Disclaimer of Liability
We have reviewed the contents of this publication to ensure consistency with the hardware and software described. Since variance cannot be precluded entirely, we cannot guarantee full consistency. However, the information in this publication is reviewed regularly and any necessary corrections are included in subsequent editions.

Siemens AG
Industry Sector
Postfach 48 48
90026 NÜRNBERG

SIEMENS

Gerät einbauen Mounting the device	1
Gerät anschließen Connecting the device	2
Gerät in Betrieb nehmen Commissioning the device	3

Quick Install Guide

Technische Support-Zentrale
Central Technical Support

[www.siemens.com/automation/support](https://support.industry.siemens.com/automation/support)

Reparatur und Ersatzteile
Service and spare parts

<https://support.industry.siemens.com/sc/de/en/sc>

01/2019
A5E44874995-AA

