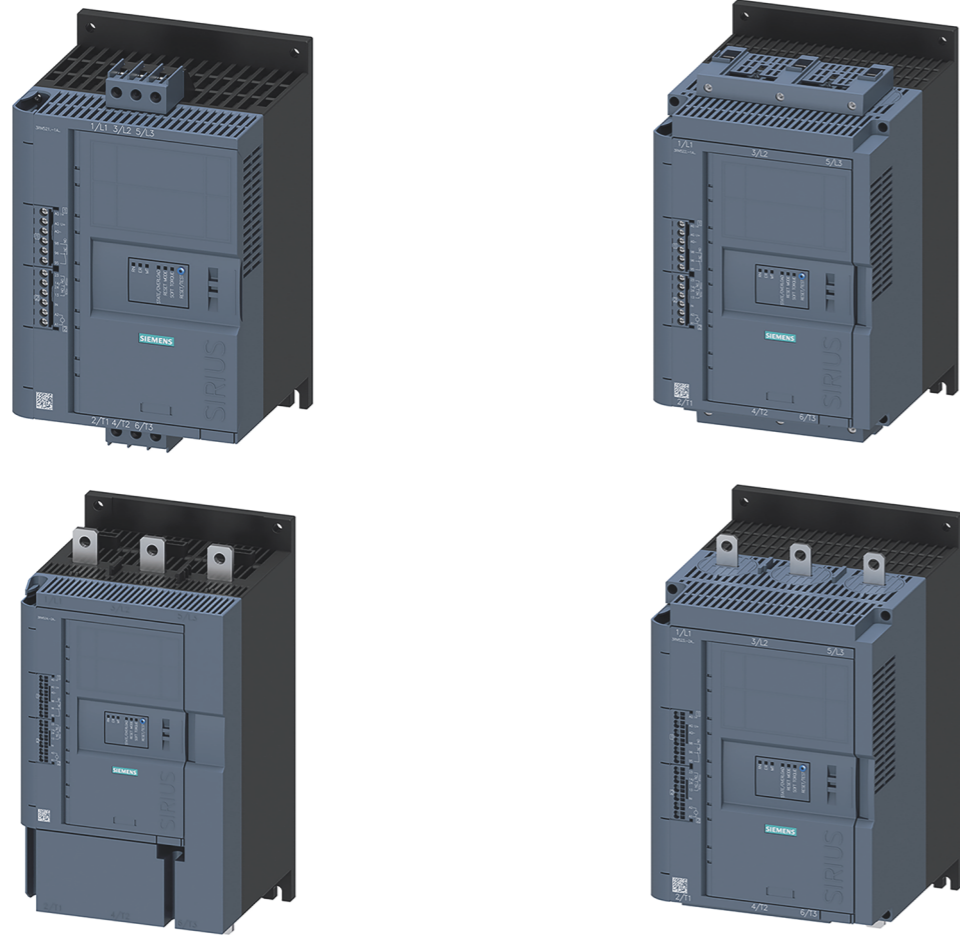


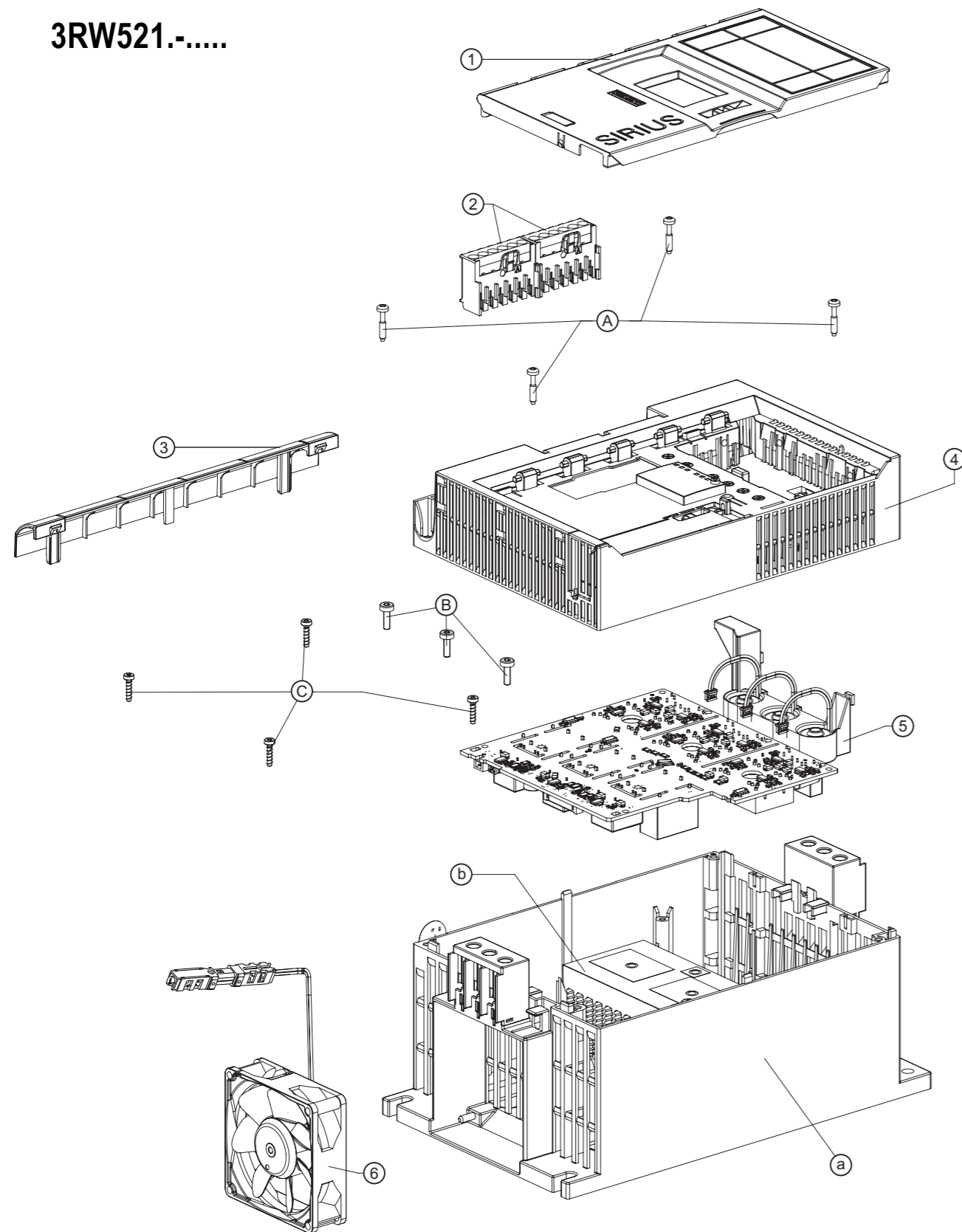
DE	Ersatzteile für Sanftstarter 3RW52 Explosionszeichnungen
EN	Spare parts for soft starter 3RW52 Exploded sketches
FR	Des pièces de rechange pour démarreur progressif 3RW52 Des dessins d'explosion
ES	Piezas de reparación para arrancador suave 3RW52 Diagramas en explosión
IT	Pezzi di ricambio perché softstarter 3RW52 Abbozzi esplosi
TR	3RW52 yumuşak yol verici için yedek parçalar Parça şemaları
中文	备用零件为 软起动器 3RW52 推翻素描



DE		GEFAHR Lebensgefahr durch Berührung unter Spannung stehender Teile Das vorliegende Gerät / Teil führt gefährliche Spannungen. Beim Berühren unter Spannung stehender Teile erleiden Sie Tod oder schwere Körperverletzungen. Die gefährliche Spannung steht im Geräteinneren bis zu 2 Minuten nach Abschalten der Versorgungsspannungen an. Installation, Inbetriebnahme und Wartung nur durch qualifiziertes Fachpersonal. Beachten Sie die Hinweise in den Betriebsanleitungen und Handbüchern des zugehörigen Sanftstarters.
EN		DANGER Danger to life when live parts are touched This device/part carries dangerous voltages. Death or serious injury will result if you touch live parts. The dangerous voltage is still present inside the device for up to 2 minutes after the supply voltages have been disconnected. Installation, commissioning and maintenance by qualified technicians only. Read the information provided in the operating instructions and manuals of the corresponding Soft Starter.
FR	 	DANGER Danger de mort par contact avec les pièces sous tension Cet appareil / ce composant est soumis à des tensions dangereuses. Un contact avec les pièces sous tension entraîne la mort ou des blessures graves. La tension reste dangereuse à l'intérieur de l'appareil 2 minutes après la coupure des tensions d'alimentation. L'installation, la mise en service et la maintenance doivent être effectuées uniquement par du personnel spécialisé qualifié. Veuillez tenir compte des consignes figurant dans les instructions de service et les manuels du démarreur progressif correspondant.
ES	 	PELIGRO Peligro de muerte al tocar piezas bajo tensión Existen tensiones peligrosas en el equipo/la pieza. Tocar piezas que están bajo tensión puede provocar lesiones corporales graves o incluso la muerte. La tensión peligrosa sigue estando presente en el interior del equipo hasta 2 minutos después de desconectar las tensiones de alimentación. La instalación, la puesta en marcha y el mantenimiento deben encomendarse exclusivamente a personal especializado. Tenga en cuenta las indicaciones proporcionadas en las instrucciones de servicio y los manuales del arrancador suave en cuestión.
IT	 	PERICOLO Pericolo di morte al contatto con componenti sotto tensione Nel presente dispositivo / componente sono presenti tensioni pericolose. Il contatto con componenti sotto tensione può comportare pericolo di morte e gravi lesioni fisiche. La tensione pericolosa è presente all'interno del dispositivo per altri 2 minuti dopo la disinserzione delle tensioni di alimentazione. L'installazione, la messa in servizio e la manutenzione possono essere eseguite solo da personale qualificato. Osservare le avvertenze nelle istruzioni operative e nei rispettivi manuali dell'avviatore dolce (o sanftstarter).
TR		TEHLİKE Gerilim altındaki parçalara temas nedeniyle ölüm tehlikesi Mevcut cihaz / parça, tehlikeli gerilimler taşır. Gerilim altındaki parçalara temas etmeniz, ölüm veya ağır bedensel yaralanma ile sonuçlanır. Besleme gerilimi kapatıldıktan sonra 2 dakikaya boyunca cihazın iç kısmında tehlikeli gerilim devam eder. Kurulum, işleme alma ve bakım çalışmalarının, yalnızca kalifiye personel tarafından yapılmasına izin verilir. İlgili yumuşak yol vericinin işletme kılavuzlarındaki ve el kitaplarındaki uyarıları dikkat alın.
中文		危险 触摸带电部件有生命危险 该设备 / 部件带有危险电压。触摸带电部件可造成严重身体伤害甚至死亡。电源电压断开后，设备内的危险电压仍然存在最长 2 分钟。只能由有资质的专业人员进行安装、调试和维护。请遵守操作说明和相关软起动器手册中的说明。



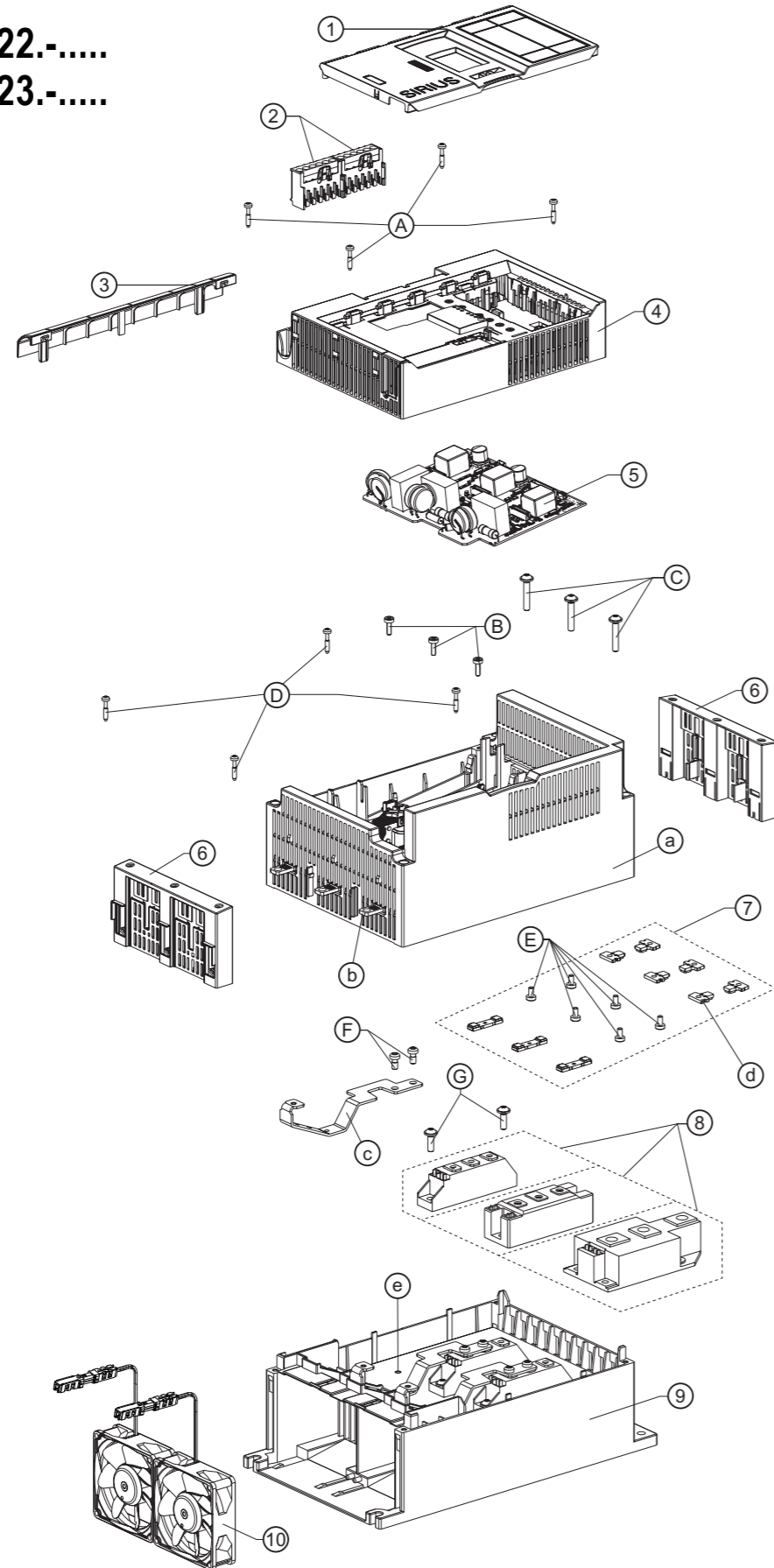
3RW521.-.....



Position	Article Number (Spare Part)	Article Number (Soft Starter)
1	3RW5950-0GL20	3RW52...-.....
2	3RW5980-1TR00	3RW521.-1.C..
	3RW5980-2TR00	3RW521.-3.C..
3	3RW5950-0GD20	3RW52...-.....
4	3RW5920-1UA00	3RW52...-AC0.
	3RW5920-1UA10	3RW52...-AC1.
	3RW5920-1UT00	3RW52...-TC0.
5	3RW5920-1UT10	3RW52...-TC1.
	3RW5921-0PA04	3RW5213-..C.4
	3RW5921-0PA05	3RW5213-..C.5
	3RW5921-0PB04	3RW5214-..C.4
	3RW5921-0PB05	3RW5214-..C.5
	3RW5921-0PC04	3RW5215-..C.4
	3RW5921-0PC05	3RW5215-..C.5
	3RW5921-0PD04	3RW5216-..C.4
6	3RW5921-0PD05	3RW5216-..C.5
	3RW5921-0PE04	3RW5217-..C.4
	3RW5921-0PE05	3RW5217-..C.5
6	3RW5983-0FF00	3RW5216-..... (1x)
		3RW5217-..... (1x)

Position	Assembly	Screws	Tightening torque
A	2 - a	3,5 mm x 19	140 Ncm
B	3 - b	M4 x 12	150 Ncm
C	3 - a	3,5 mm x 14	140 Ncm

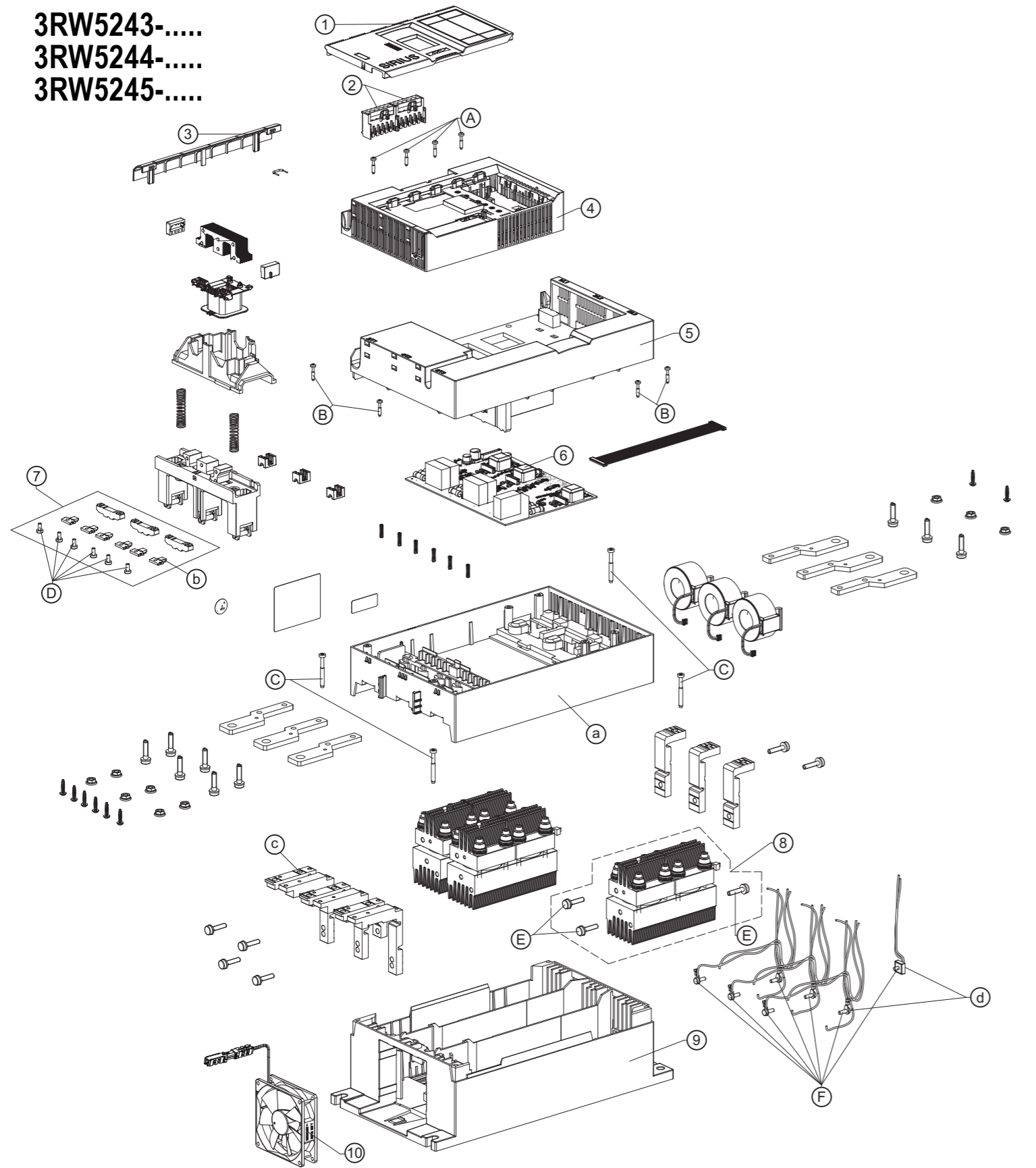
3RW522.-.....
3RW523.-.....



Position	Article Number (Spare Part)	Article Number (Soft Starter)
1	3RW5950-0GL20	3RW52.-.....
2	3RW5980-1TR00	3RW522.-1.C.. 3RW523.-6.C..
	3RW5980-2TR00	3RW522.-3.C.. 3RW523.-2.C..
3	3RW5950-0GD20	3RW52.-.....
4	3RW5920-1UA00	3RW52.-.AC0.
	3RW5920-1UA10	3RW52.-.AC1.
	3RW5920-1UT00	3RW52.-.TC0.
	3RW5920-1UT10	3RW52.-.TC1.
5	3RW5923-0PY04	3RW522.-.C.4 3RW523.-.C.4
	3RW5923-0PY05	3RW522.-.C.5 3RW523.-.C.5
6	3RW5982-0TB00	3RW522.-..... (2x)
7	3RW5953-0BY00	3RW522.-..... 3RW523.-.....
8	3RW5952-0SF04	3RW5224.-.C.4 (3x)
	3RW5952-0SF05	3RW5224.-.C.5 (3x)
	3RW5952-0SH04	3RW5225.-.C.4 3RW5226.-.C.4 (3x)
	3RW5952-0SH05	3RW5225.-.C.5 3RW5226.-.C.5 (3x)
	3RW5952-0SJ04	3RW5227.-.C.4 (3x)
	3RW5952-0SJ05	3RW5227.-.C.5 (3x)
	3RW5953-0SL04	3RW5234.-.C.4 3RW5235.-.C.4 (3x)
	3RW5953-0SL05	3RW5234.-.C.5 3RW5235.-.C.5 (3x)
	3RW5953-0SM04	3RW5236.-.C.4 (3x)
	3RW5953-0SM05	3RW5236.-.C.5 (3x)
9	3RW5953-0GB00	3RW522.-..... 3RW523.-.....
10	3RW5983-0FF00	3RW5226.-..... 3RW5227.-..... 3RW523.-..... (2x)

Position	Assembly	Screw	Tightening torque
A	2 - a	3,5 mm x 19	140 Ncm
B	b - c	M4 x 12	230 Ncm
C	b - 6	M5 x 28	350 Ncm
C	b - 6	M6 x 29	350 Ncm
C	b - 6	M8 x 30	900 Ncm
D	a - 7	3,5 mm x 19	140 Ncm
E	d - b	M4 x 8	300 Ncm
F	c - 6	M5 x 10	350 Ncm
F	c - 6	M6 x 10	350 Ncm
F	c - 6	M8 x 12	900 Ncm
G	6 - e	M5 x 16	350 Ncm

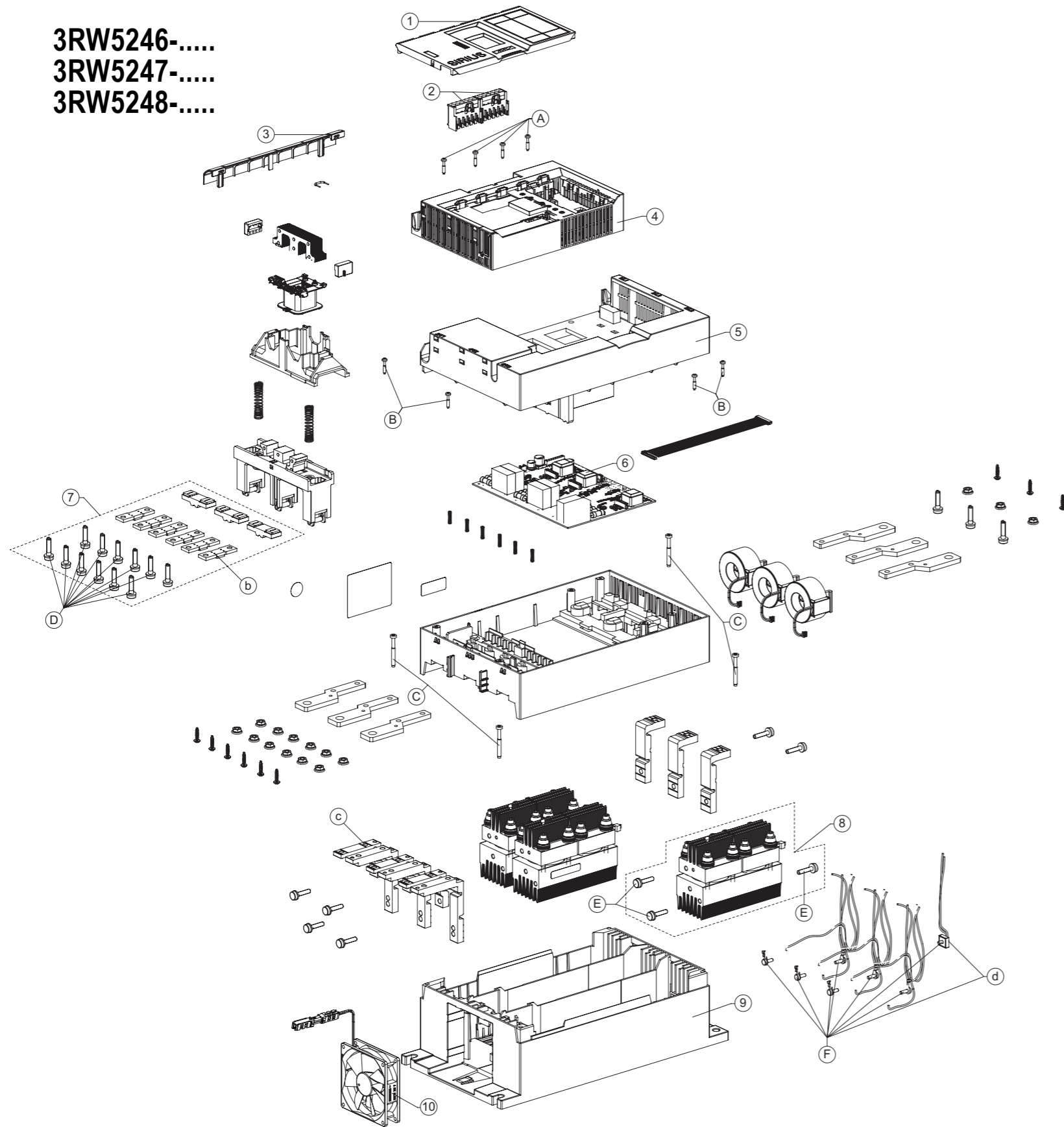
3RW5243-.....
 3RW5244-.....
 3RW5245-.....



Position	Article Number (Spare Part)	Article Number (Soft Starter)
1	3RW5950-0GL20	3RW52-.....
2	3RW5980-1TR00	3RW524-..6.C..
	3RW5980-2TR00	3RW524-..2.C..
3	3RW5950-0GD20	3RW52-.....
4	3RW5920-1UA00	3RW52-...AC0.
	3RW5920-1UA10	3RW52-...AC1.
	3RW5920-1UT00	3RW52-...TC0.
	3RW5920-1UT10	3RW52-...TC1.
5	3RW5954-0GF00	3RW524-.....
6	3RW5924-0PY04	3RW524-...C.4
	3RW5924-0PY05	3RW524-...C.5
7	3RW5954-0BP00	3RW5243-..... 3RW5244-..... 3RW5245-.....
8	3RW5924-0SN05	3RW5243-..... (3x)
	3RW5924-0SQ05	3RW5244-..... 3RW5245-..... (3x)
9	3RW5954-0GB00	3RW524-.....
10	3RW5984-0FF00	3RW524-.....

Position	Assembly	Screw	Tightening torque
A	2 - 3	3,5 mm x 19	140 Ncm
B	3 - a	3,5 mm x 19	140 Ncm
C	a - 7	5 mm x 40	350 Ncm
D	b - c	M4 x 9	300 Ncm
E	c - 6	M6 x 25	1200 Ncm
F	d - 6	M4 x 12	220 Ncm

3RW5246-.....
 3RW5247-.....
 3RW5248-.....



Position	Article Number (Spare Part)	Article Number (Soft Starter)
1	3RW5950-0GL20	3RW52-.....
2	3RW5980-1TR00	3RW524-..6.C..
	3RW5980-2TR00	3RW524-..2.C..
3	3RW5950-0GD20	3RW52-.....
4	3RW5920-1UA00	3RW52-..AC0.
	3RW5920-1UA10	3RW52-..AC1.
	3RW5920-1UT00	3RW52-..TC0.
	3RW5920-1UT10	3RW52-..TC1.
5	3RW5954-0GF00	3RW524-.....
6	3RW5924-0PY04	3RW524-..C.4
	3RW5924-0PY05	3RW524-..C.5
7	3RW5954-0BT00	3RW5246-..... 3RW5247-..... 3RW5248-.....
8	3RW5924-0SS05	3RW5246-..... 3RW5247-..... (3x)
	3RW5924-0ST05	3RW5248-..... (3x)
9	3RW5954-0GB00	3RW524-.....
10	3RW5984-0FF00	3RW524-.....

Position	Assembly	Screw	Tightening torque
A	2 - 3	3,5 mm x 19	140 Ncm
B	3 - a	3,5 mm x 19	140 Ncm
C	a - 7	5 mm x 40	350 Ncm
D	b - c	M4 x 9	300 Ncm
E	c - 6	M6 x 25	1200 Ncm
F	d - 6	M4 x 12	220 Ncm