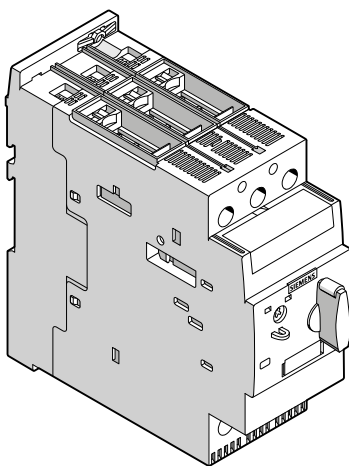


DE	Leistungsschalter S2 Originalbetriebsanleitung	EL	Διακόπτης ισχύος S2 Πρωτότυπες οδηγίες χρήσης	PL	Wyłącznik S2 Originalna instrukcja obsługi
EN	Circuit breaker S2 Original Operating Instructions	ET	Kaitselüliti S2 Originaal-kasutusjuhend	RO	Disjunctori S2 Instrucțiuni originale de utilizare
FR	Disjoncteur S2 Instructions de service originales	FI	Johdonsuojakatkaisija S2 Alkuperäinen käyttöohje	SK	Motorový istič S2 Originálny návod na obsluhu
ES	Interruptor automático S2 Instructivo original	HR	Učinska sklopka S2 Originalne upute za uporabu	SL	Odklopnik S2 Originalno navodilo za obratovanje
IT	Interruttore automatico S2 Istruzioni operative originali	HU	Megszakító S2 Eredeti üzemeltetési útmutató	SV	Effektbrytare S2 Originalbruksanvisning
PT	Disjuntor S2 Instruções de Serviço Originais	LT	Galijs jungiklis S2 Originali eksploatacijos instrukcija	TR	Güç şalteri S2 Orijinal İşletme Kılavuzu
BG	Автоматичен прекъсвач S2 Оригинално ръководство за експлоатация	LV	Jaudas slēdzis S2 Oriģinālā lietošanas pamācība	PY	Силовой выключатель S2 Оригинальное руководство по эксплуатации
CS	Výkonový spínač S2 Originální návod k obsluze	NL	Vermogensschakelaar S2 Originele handleiding	中文	断路器 S2 原始操作说明
DA	Effektafbryder S2 Original brugsanvisning				



3RV2.3.-...1.

SIEMENS AG

Online Support

[siemens.com/online-support](https://www.siemens.com/online-support)




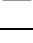




Support Request

[siemens.com/support-request](https://www.siemens.com/support-request)

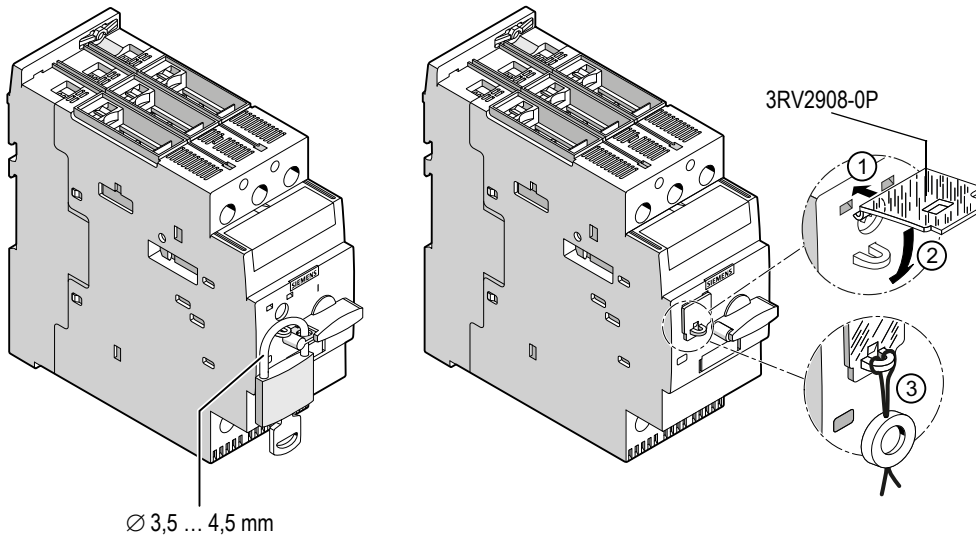
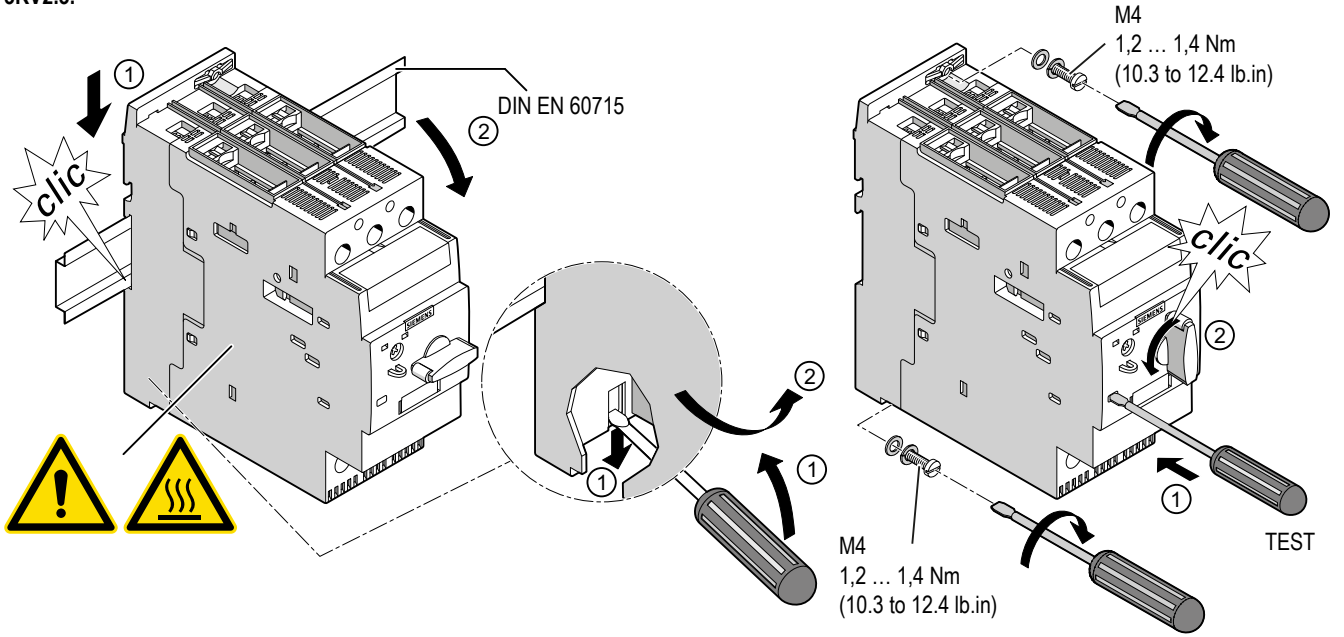


60279172

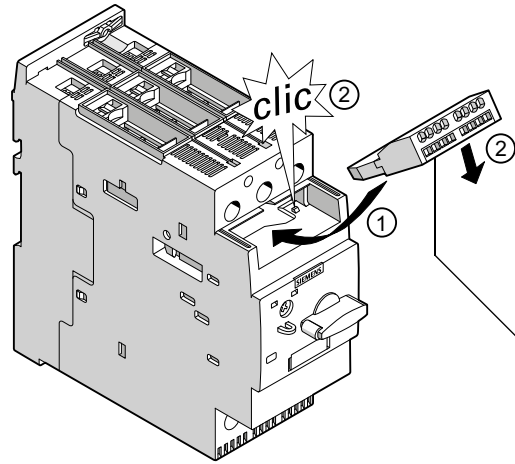
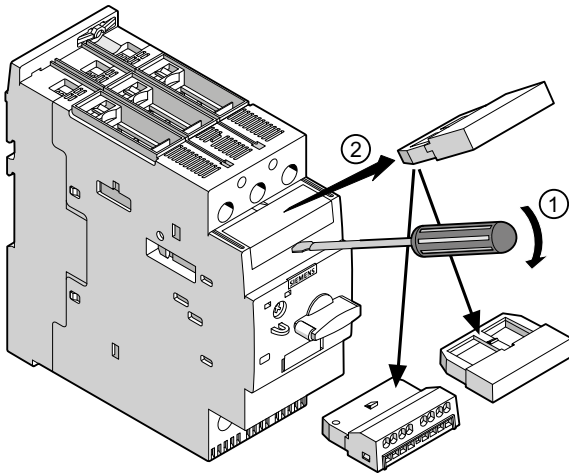


DE		GEFAHR Gefährliche Spannung. Lebensgefahr oder schwere Verletzungsgefahr. Vor Beginn der Arbeiten Anlage und Gerät spannungsfrei schalten. Die Installations- und Wartungsarbeiten an diesem Gerät und die Außerbetriebnahme dürfen nur von einer autorisierten Elektrofachkraft ausgeführt werden.
EN		DANGER Hazardous voltage. Will cause death or serious injury. Turn off and lock out all power supplying this device before working on this device. Installation and maintenance work on this device as well as decommissioning may only be carried out by an authorized electrician.
FR		DANGER Tension dangereuse. Danger de mort ou risque de blessures graves. Mettre hors tension avant d'intervenir sur l'appareil. Les travaux d'installation et d'entretien et la mise hors service de cet appareil doivent uniquement être réalisés par une personne qualifiée en électricité.
ES		PELIGRO Tensión peligrosa. Puede causar la muerte o lesiones graves. Desconectar la alimentación eléctrica antes de trabajar en el equipo. Las tareas de instalación y mantenimiento de este equipo y la puesta fuera de servicio solo puede llevarlas a cabo un electricista autorizado.
IT		PERICOLO Tensione pericolosa. Può provocare la morte o lesioni gravi. Scollegare l'alimentazione elettrica prima di eseguire interventi sull'apparecchiatura. L'installazione e la manutenzione di questo apparecchio e la messa fuori servizio devono essere effettuate solo da elettrotecnici autorizzati.
PT		PERIGO Tensão perigosa. Perigo de morte ou ferimentos graves. Desligue a alimentação eléctrica antes de iniciar os trabalhos no equipamento. Os trabalhos de instalação e manutenção neste equipamento e a colocação fora de serviço somente podem ser realizados por electricistas autorizados.
BG		ОПАСНОСТ Опасно напрежение. Опасност за живота или опасност от тежки телесни повреди. Преди започване на работа изключете захранването на инсталацията или устройството. Монтажът, техническото обслужване и изведждането от експлоатация на това устройство се извършват единствено от оторизиран електротехник.
CS		NEBEZPEČÍ Nebezpečné napětí. Nebezpečí smrtelného nebo těžkého úrazu. Před zahájením prací odpojte zařízení a modul od napětí. Instalační a údržbářské práce na tomto přístroji a práce pro uvedení přístroje mimo provoz smí provádět pouze kvalifikovaný elektrikář.
DA		FARE Farlig spænding. Livsfare eller fare for alvorlige kvæstelser. Inden arbejdet påbegyndes skal anlægget og enheden gøres spændingsfri. Installationer og vedligeholdelser på dette apparat og nedlukningen må kun gennemføres af en autoriseret elektriker.
EL		ΚΙΝΔΥΝΟΣ Επικίνδυνη τάση. Κίνδυνος θάνατος ή κίνδυνος σοβαρού τραυματισμού. Πριν από την έναρξη των εργασιών απομονώνετε την εγκατάσταση και τη συσκευή από την παροχή τάσης. Οι εργασίες εγκατάστασης και συντήρησης αυτής της συσκευής και η θέση εκτός λειτουργίας πρέπει να πραγματοποιούνται μόνο από εξουσιοδοτημένο ηλεκτρολόγο.
ET		OHT Ohtlik pinge. Eluohut või tõsiste vigastuste oht. Enne tööde algust tuleb süsteemi ja seadme pinge välja lülitada. Selle seadme paigaldus- ja hooldustööd teha ning seda kasutselt võtta võivad ainult volitatud elektrikud.
FI		VAARA Vaarallinen jännite. Vakava loukkaantumisvaara tai hengenvaara. Laitteisto on kytkettävä jännitteettömiksi ennen töiden aloittamista. Tämän laitteen asennus- ja huoltotöitä ja käytöstäpoiston saa suorittaa ainoastaan valtuutettu sähköteknikko.
HR		OPASNOST Opasni napon. Opasnost po život ili opasnost od teških ozljeda. Prije početka radova isključite napajanje postrojenja i uređaja. Radove instalacije i održavanja na uređaju te stavljanje izvan pogona smije izvoditi samo ovlašteno stručno elektrotehničko osoblje.
HU		VESZÉLY Veszélyes feszültség. Életveszély vagy súlyos sérülésveszély. A munkák megkezdése előtt végezze el a berendezés vagy készülék feszültség-mentesítését. Ezen az eszközön a telepítéssel és a karbantartással kapcsolatos feladatokat és az üzemen kívüli helyezést kizárólag megfelelő felhatalmazással rendelkező villamosági szakember végezheti.
LT		PAVOJUS Pavojinga įtampa. Pavojus gyvybei arba sunkaus sužalojimo pavojus. Prieš darbų pradžią atjunkite sistemas ir prietaiso įtampą. Šio prietaiso įrengimo, techninės priežiūros ir eksploatavimo nutraukimo darbus leidžiama atlikti tik įgaliotam kvalifikuotam elektrikui.
LV		BĪSTAMI Bīstams spriegums. Letālu seku vai smagu traumu risks. Pirms uzsākt darbu, atslēdziet iekārtu un ierīci no barošanas. Šīs ierīces uzstādīšanu un tehniskās apkopes darbus, un ekspluatācijas pārtraukšanu drīkst veikt vienīgi pilnvarots elektrikis.
NL		GEVAAR Gevaarlijke spanning. Levensgevaar of gevaar voor ernstig letsel. Schakel vóór aanvang van de werkzaamheden installatie en apparaat spanningsvrij. De installatie- en onderhoudswerken aan dit toestel en de buitengebruiksstelling mogen enkel door een geautoriseerde electricien uitgevoerd worden.
PL		NIEBEZPIECZENSTWO Niebezpieczne napięcie. Zagrożenie życia lub niebezpieczeństwo ciężkich obrażeń. Przed rozpoczęciem wszelkich prac należy urządzenie i przyrząd odłączyć od sieci elektrycznej. Prace instalacyjne i konserwacyjne na tym urządzeniu oraz wyłączenie z eksploatacji może przeprowadzić wyłącznie posiadający odpowiednie kwalifikacje elektryk.
RO		PERICOL Tensiune periculoasă. Pericol de moarte sau de accidentări grave. Înainte de începerea lucrărilor, deconectați instalația și aparatul de la tensiune. Lucrările de instalare și întreținere curentă la acest aparat și scoaterea din funcțiune pot fi făcute numai de către un electrician autorizat.
SK		NEBEZPEČENSTVO Nebezpečné napätie. Nebezpečnosť ohrozenia života alebo vzniku ťažkých zranení. Pred začatím prác zariadenie a prístroj odpojte od napätia. Inštalčné a údržbárske práce na tomto prístroji a odstavenie z prevádzky môže vykonávať výlučne autorizovaný elektrikár.
SL		NEVARNOST Nevarna napetost. Nevarnost za življenje ali nevarnost hudih poškodb. Pred začetkom dela je treba pri napravi in aparatu odklopiti napajanje. Inštalacijska in vzdrževalna dela ter jemanje iz obratovanja na tej napravi sme izvesti samo pooblaščenim električar.
SV		FARA Farlig spänning. Livsfara eller risk för allvarliga personskador. Koppla anläggningen och apparaten späningsfri innan du påbörjar arbetena. Installation och underhåll samt idrifttagning av denna apparat får endast utföras av en behörig elektriker.
TR		TEHLİKE Tehlikeli gerilim. Ölüm tehlikesi veya ağır yaralanma tehlikesi. Çalışmalara başlamadan önce, sistemin ve cihazın gerilim beslemesini kapatınız. Bu cihazın montajı, bakımı ve hizmet dışı bırakılması yalnızca yetkili bir elektrik teknisyeni tarafından yapılmalıdır.
РУ		ОПАСНОСТЬ Опасное напряжение. Опасность для жизни или возможность тяжелых травм. Перед началом работ следует отключить подачу питания к установке и к устройству. Работы по монтажу и техническому обслуживанию данного устройства, а также его вывод из эксплуатации должен осуществлять уполномоченный специалист по электротехнике.
中文		危險 危險电压，將导致死亡或者严重的人身伤害。 操作本设备前必须切断并锁定所有供电电源，该设备的安装和维护工作以及停止运行技能由具备专业资格的电工完成。

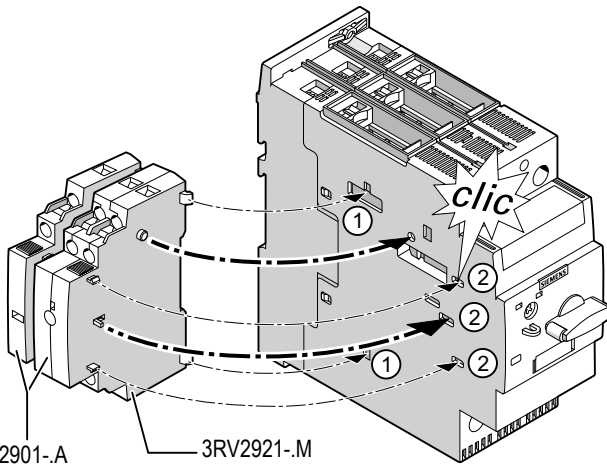
3RV2.3.



3RV2.3.

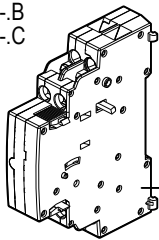
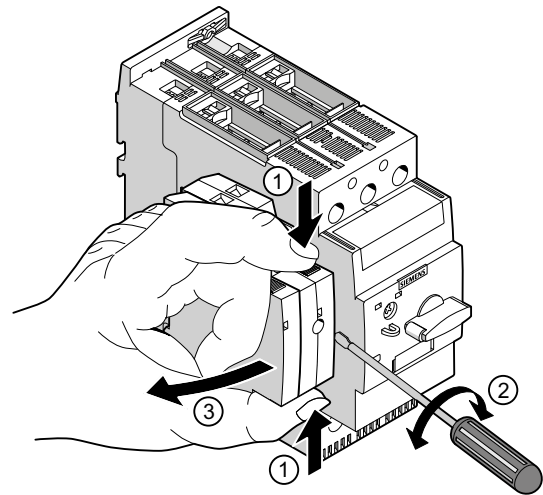


3RV2901-1D
3RV2901-E
3RV2901-F
3RV2901-1G
3RV2901-0H



3RV2901-A
3RV2901-B
3RV2901-C

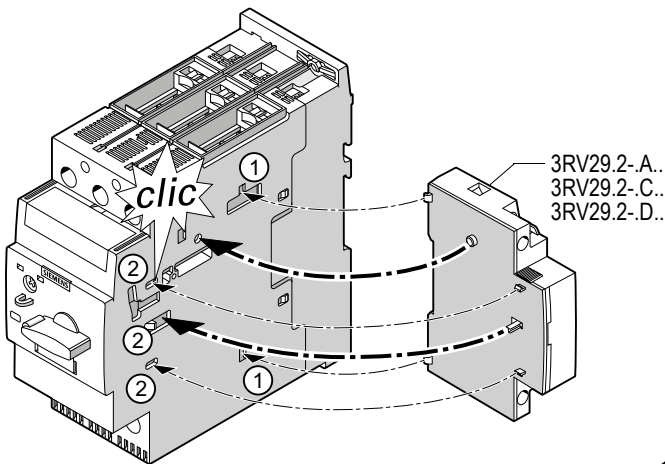
3RV2921-M



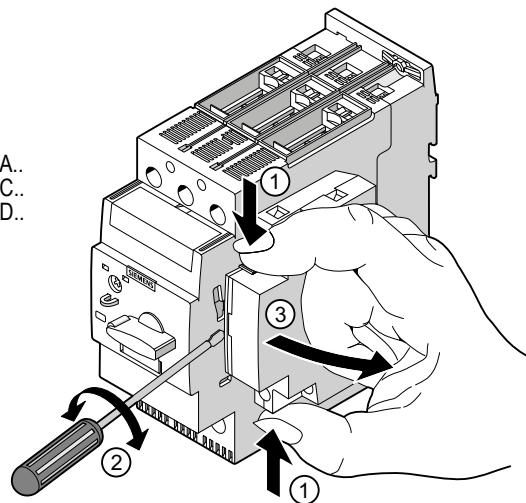
3RV2901-1J



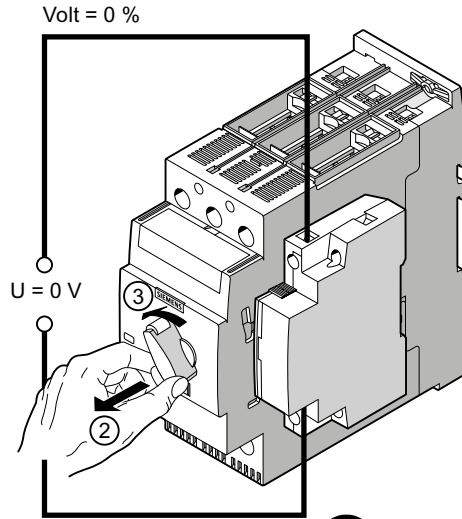
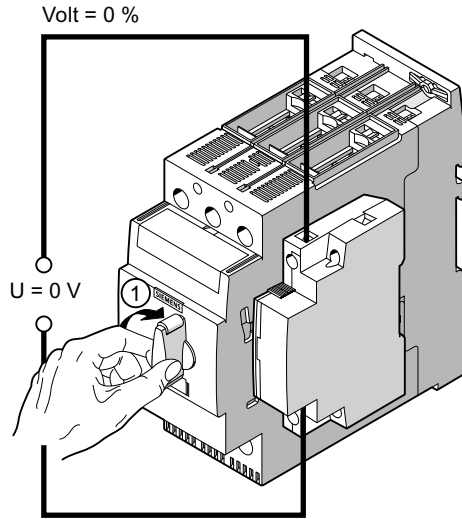
NC/NO: max. Stck. / pc.			
max. 1: 3RV2901-A 3RV2901-B 3RV2901-C	+	max. 1: 3RV2901-1D 3RV2901-E 3RV2901-F 3RV2901-1G	+
		3RV2921-M	
max. 1: 3RV2901-1J	+	-	+ -



3RV29.2-A..
3RV29.2-C..
3RV29.2-D..

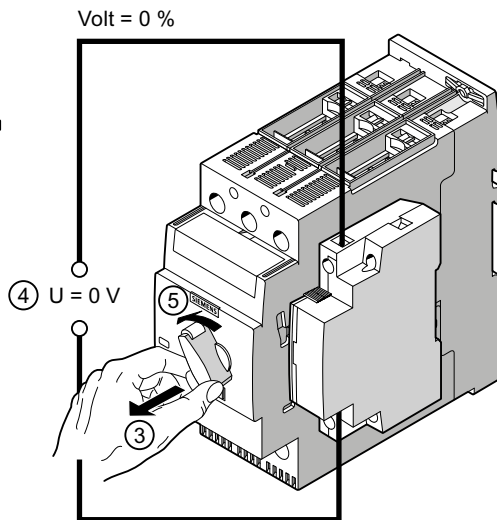
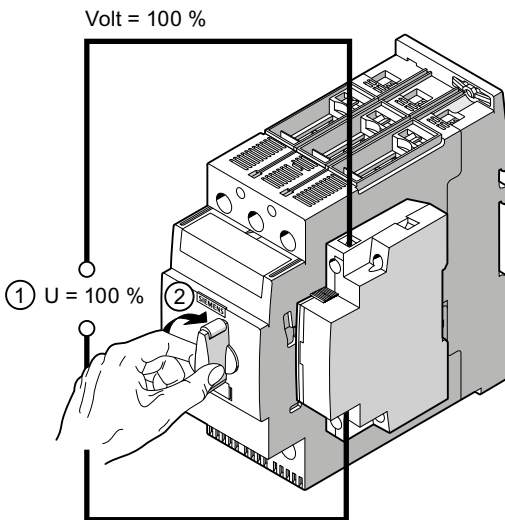


Test: 3RV29.2-A..
3RV29.2-C..



TRIPPED = OK ON = OK
ON = ~~OK~~

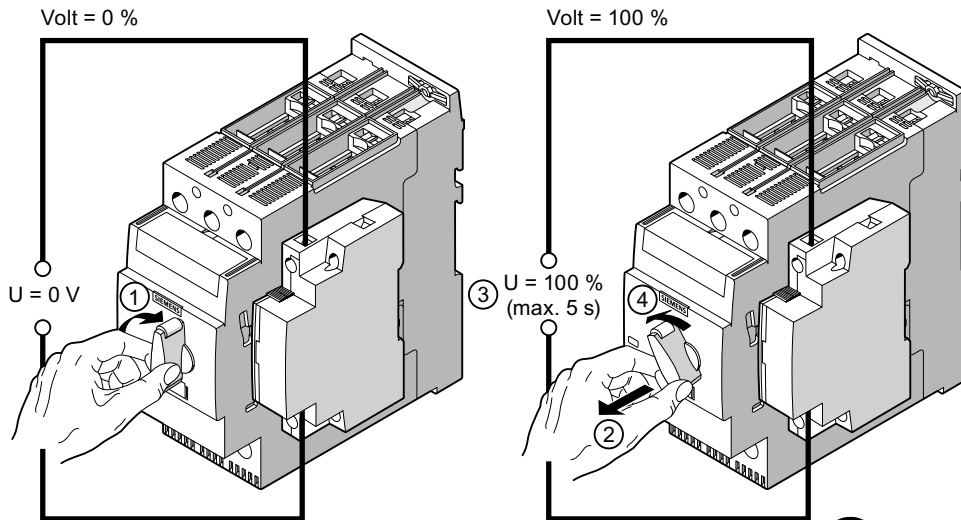
Support Request
[siemens.com/support-request](https://www.siemens.com/support-request)



TRIPPED = OK
ON = ~~OK~~

Support Request
[siemens.com/support-request](https://www.siemens.com/support-request)

Test: 3RV2902-.D..



TRIPPED =

ON =

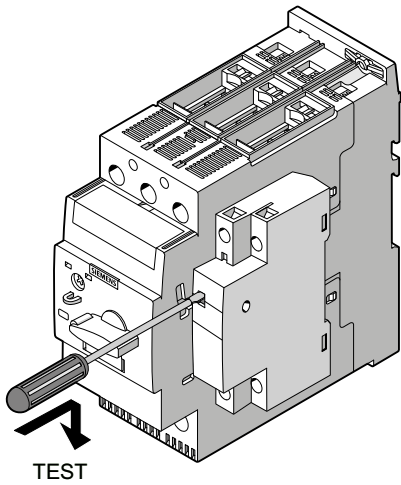


TRIPPED
Short-circuit

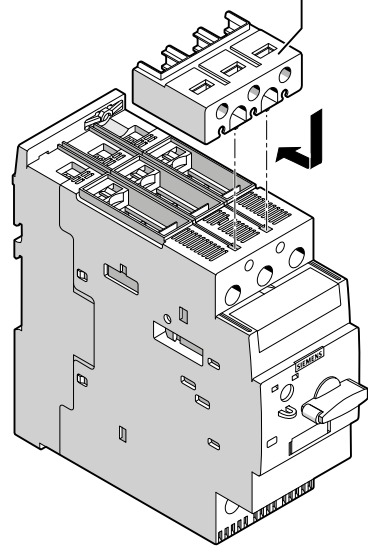
	<input type="text" value="60279172"/>	
---	---------------------------------------	---

Support Request
siemens.com/support-request

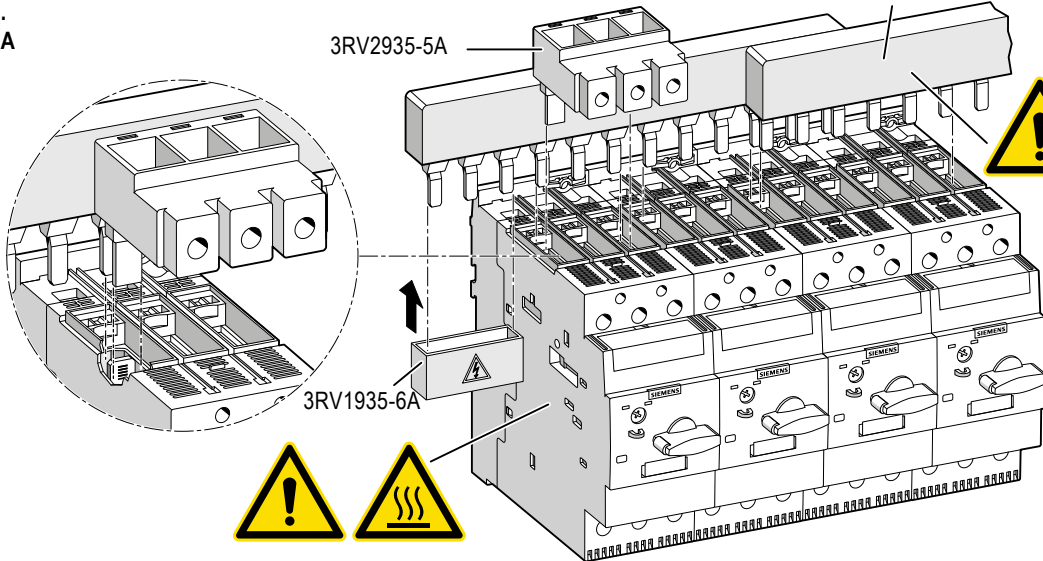
3RV2131-4.A10



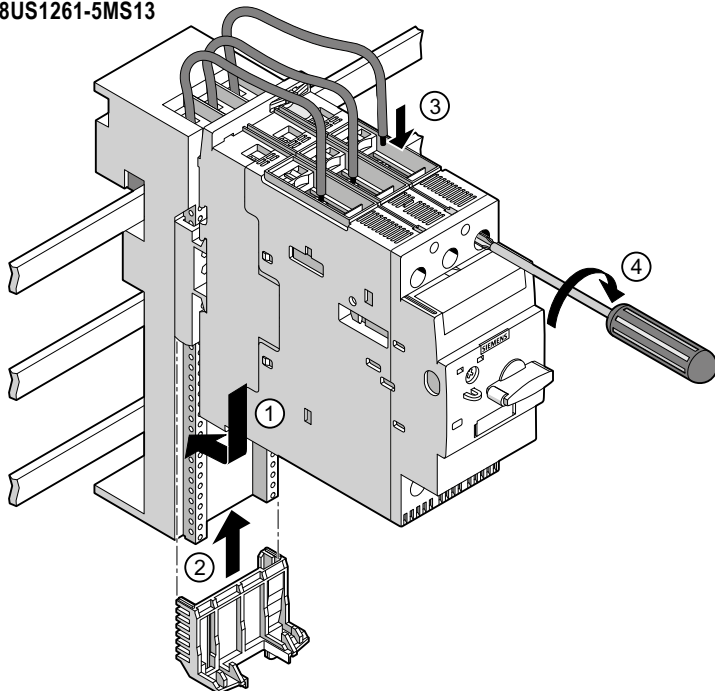
3RT2936-4EA2



3RV2935-5A
3RV1935-1.
3RV1935-3.
3RV1935-6A



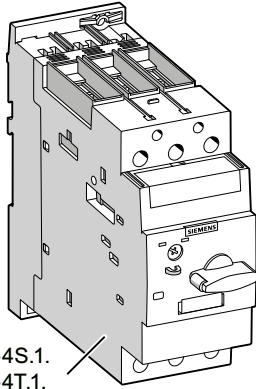
8US1261-5MS13



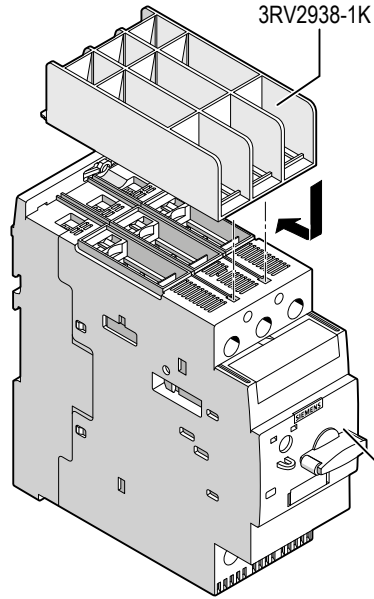
3RV2.3 + 3RV1935-1. / 3RV1935-3. 3RV2.3 + 8US1261-5MS13	
3RV2.3	I_n max
80 A	78 A
73 A	71 A
65 A	63 A
59 A	57 A
≤ 52 A	52 A

3RV2.3 + 3RV1935-1. / 3RV1935-3. 3RV2.3 + 8US1261-5MS13	
UL/CSA: Surrounding Air Temperature 40 °C	

**UL: Self-Protected
Combination Controller Type E (3RV203. / 3RV243.)**



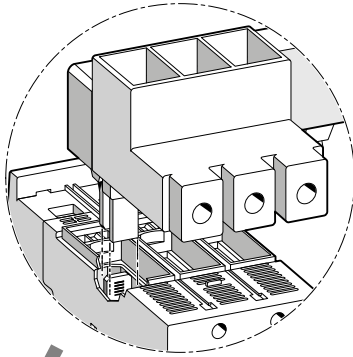
- 3RV2.31-4S.1.
- 3RV2.31-4T.1.
- 3RV2.31-4B.1.
- 3RV2.31-4D.1.
- 3RV2.31-4E.1.
- 3RV2.31-4P.1.
- 3RV2.31-4U.1.
- 3RV2.31-4V.1.



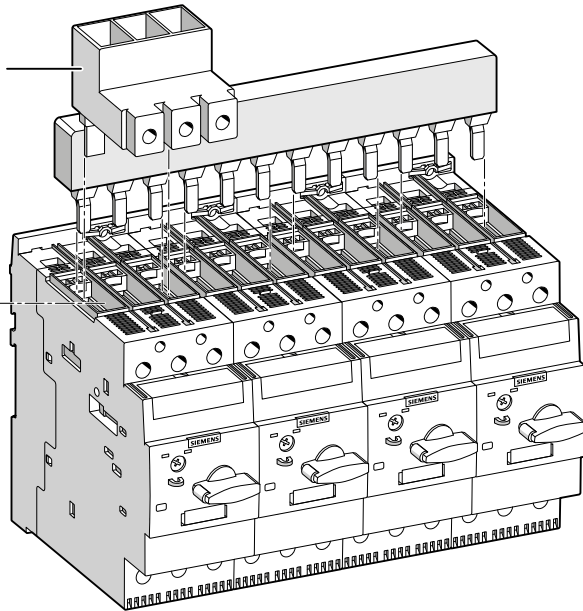
3RV2938-1K

- ~~3RV2.31-4S.1.~~
- ~~3RV2.31-4T.1.~~
- ~~3RV2.31-4B.1.~~
- ~~3RV2.31-4D.1.~~
- ~~3RV2.31-4E.1.~~
- ~~3RV2.31-4P.1.~~
- ~~3RV2.31-4U.1.~~
- ~~3RV2.31-4V.1.~~

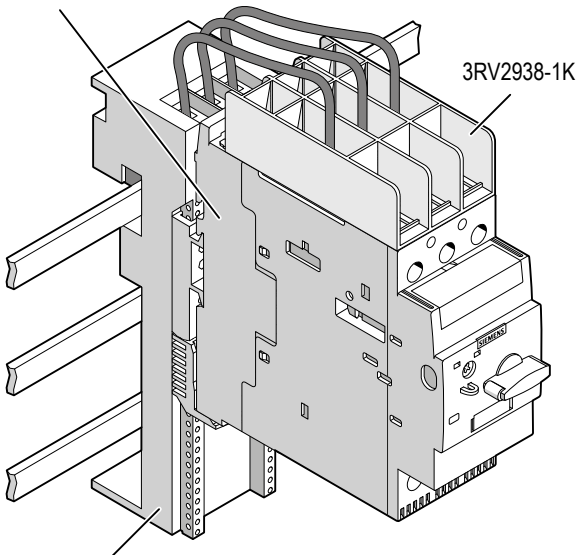
- 3RV2.31-4W.1.
- 3RV2.31-4X.1.
- 3RV2.31-4J.1.
- 3RV2.31-4K.1.
- 3RV2.31-4R.1.
- 3RV2431-4VA1.
- 3RV2.32-.....



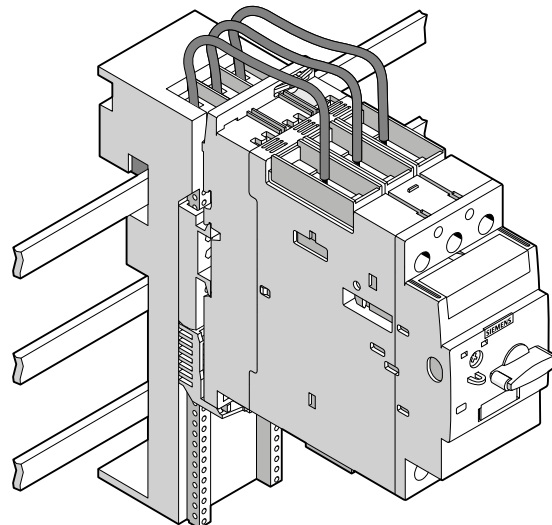
3RV2935-5E



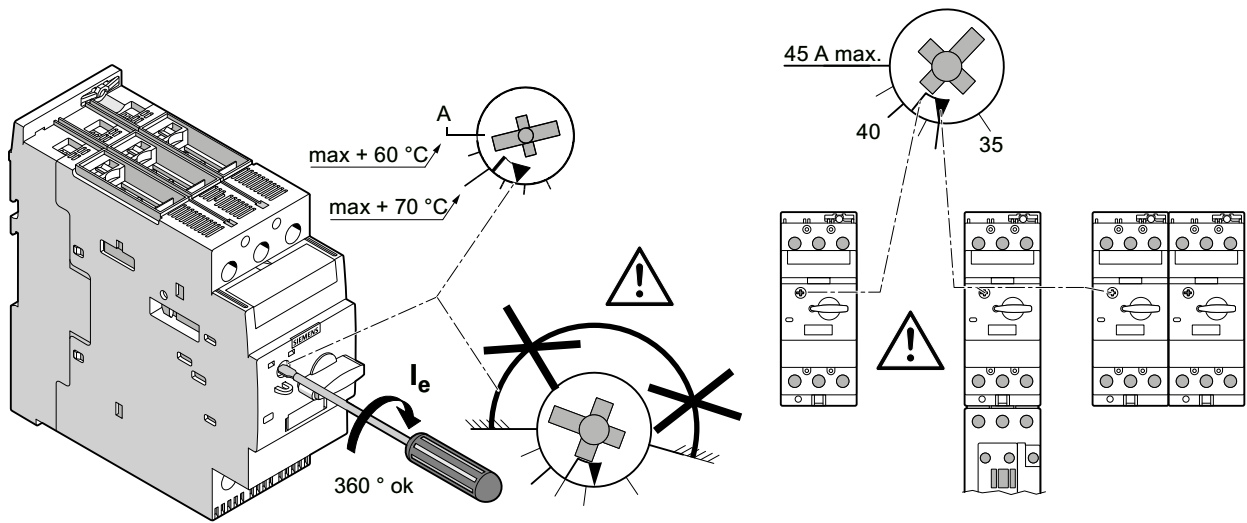
- ~~3RV2.31-4W.1.~~
- ~~3RV2.31-4X.1.~~
- ~~3RV2.31-4J.1.~~
- ~~3RV2.31-4K.1.~~
- ~~3RV2.31-4R.1.~~
- ~~3RV2431-4VA1.~~
- ~~3RV2.32-.....~~
- ~~3RV2.31-4S.1.~~
- ~~3RV2.31-4T.1.~~
- ~~3RV2.31-4B.1.~~
- ~~3RV2.31-4D.1.~~
- ~~3RV2.31-4E.1.~~
- ~~3RV2.31-4P.1.~~
- ~~3RV2.31-4U.1.~~
- ~~3RV2.31-4V.1.~~



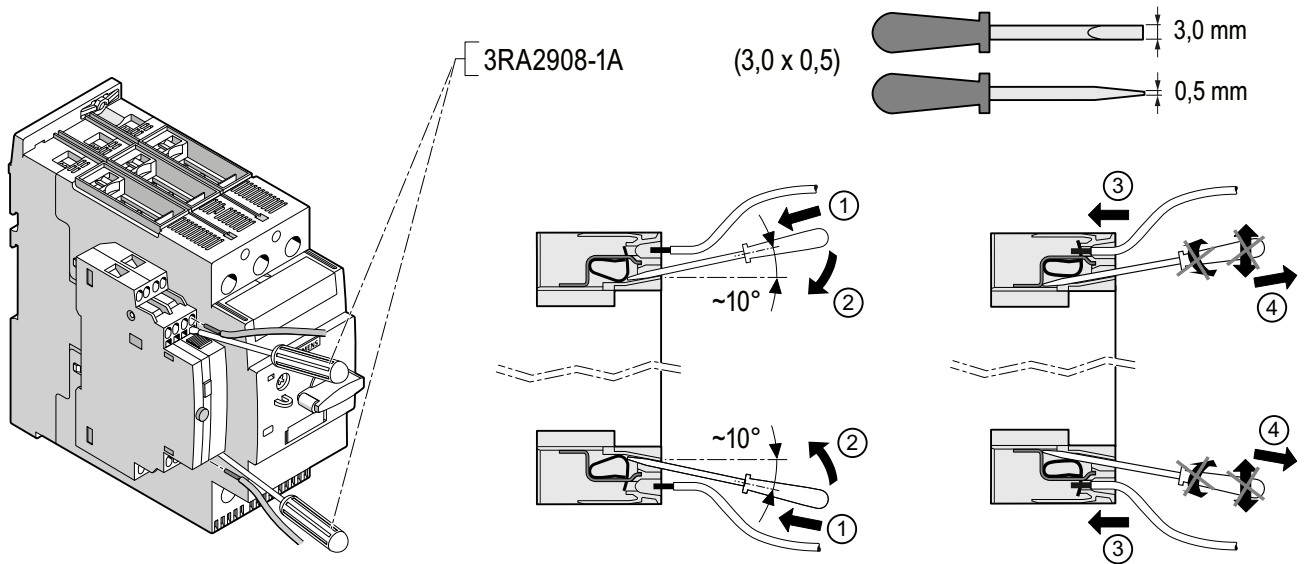
3RV2938-1K

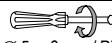
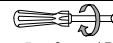
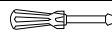
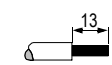

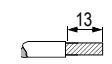
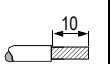
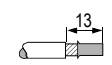
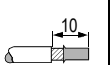


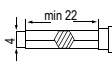
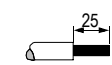
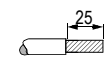
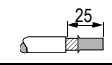
8US1261-5MS13



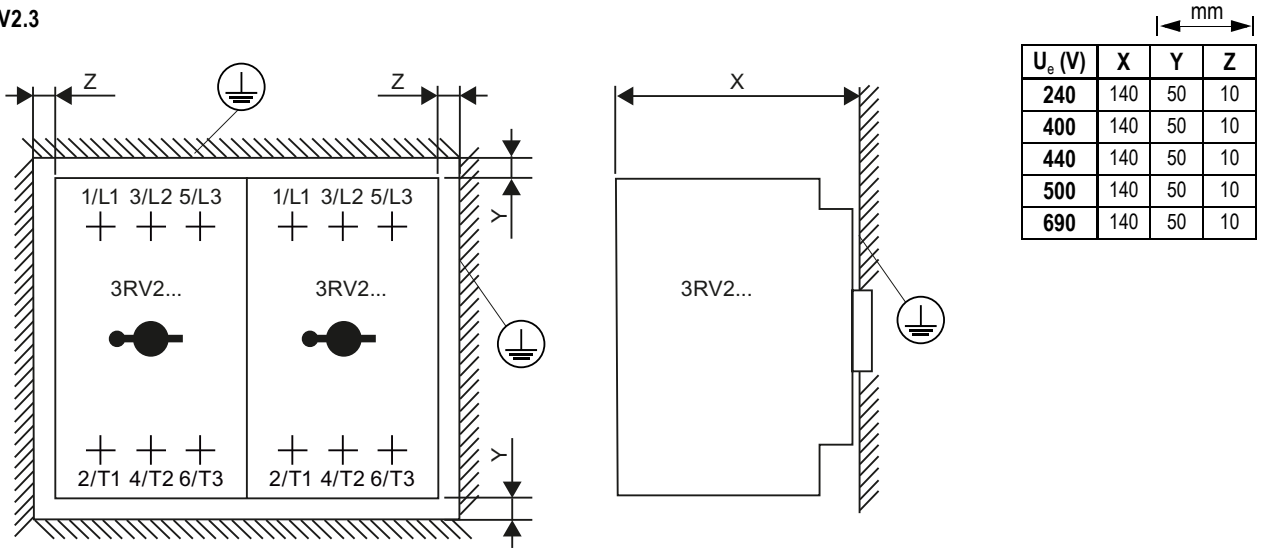
3RV2.3	Derating table UL / CSA	
	Surrounding Air Temperature 40°C	Ambient Temperature 40°C
80 A	80 A	--
73 A	73 A	--
65 A	65 A	--
59 A	59 A	--
≤ 52 A	52 A	52 A



	1/L1, 3/L2, 5/L3 2/T1, 4/T2, 6/T3			D1, D2, C1, C2; NO/NC		
	3RV2.31-4S/T/B/D/E/P/ U/V.1.	3RV2.31-4W/X/J/K/R.1. 3RV2.32-... 3RV2431-4VA1.		3RV29...-1.	3RV29...-2.	
 Ø 5 ... 6 mm / PZ2	3 ... 4,5 Nm 27 to 40 lb.in	3 ... 4,5 Nm 27 to 40 lb.in		 Ø 5 ... 6 mm / PZ2	0,8 ... 1,2 Nm 7 to 10.3 lb.in	 3RA2908-1A: Ø (3,0 x 0,5) mm
	2 x (1,0 ... 25,0) mm ² 1 x (1,0 ... 35,0) mm ²	2 x (1,0 ... 35,0) mm ² 1 x (1,0 ... 50,0) mm ²		2 x (0,5 ... 1,5) mm ² 2 x (0,75 ... 2,5) mm ²	2 x (0,5 ... 2,5) mm ²	
	—	—		—	2 x (0,5 ... 2,5) mm ²	
	2 x (1,0 ... 16,0) mm ² 1 x (1,0 ... 25,0) mm ²	2 x (1,0 ... 25,0) mm ² 1 x (1,0 ... 35,0) mm ²		2 x (0,5 ... 1,5) mm ² 2 x (0,75 ... 2,5) mm ²	2 x (0,5 ... 1,5) mm ²	
AWG	2 x 18 to 3 1 x 18 to 2	2 x 18 to 2 1 x 18 to 1	AWG	2 x 20 to 16 2 x 18 to 14	2 x 20 to 14	

	3RV2935-5A 3RV2935-5E
	4 ... 6 Nm (35 to 53 lb.in)
	2 x (2,5 ... 50) mm ² 1 x (2,5 ... 70) mm ²
	—
	2 x (2,5 ... 35) mm ² 1 x (2,5 ... 50) mm ²
AWG	2 x 10 to 1 / 0 1 x 10 to 2 / 0

3RV2.3



3RV2.3.

