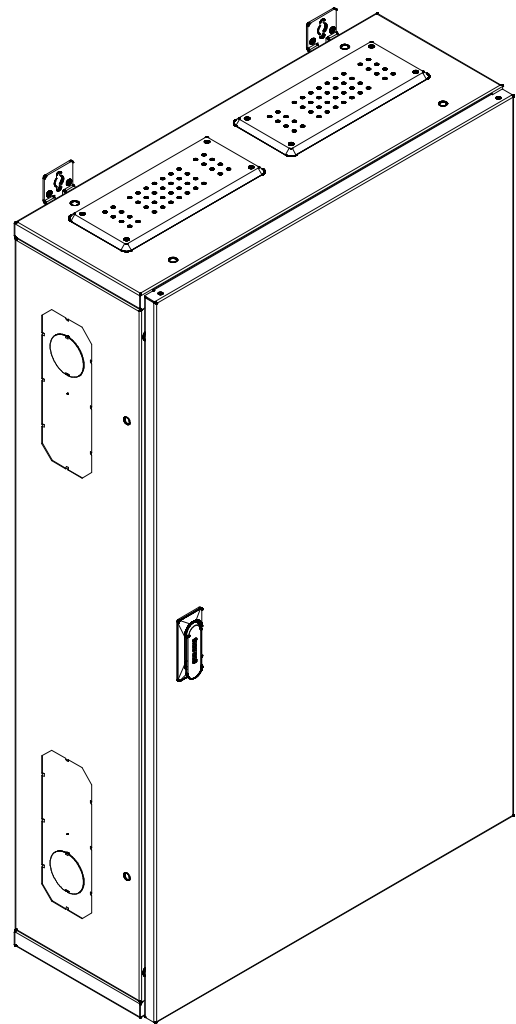

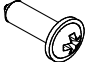








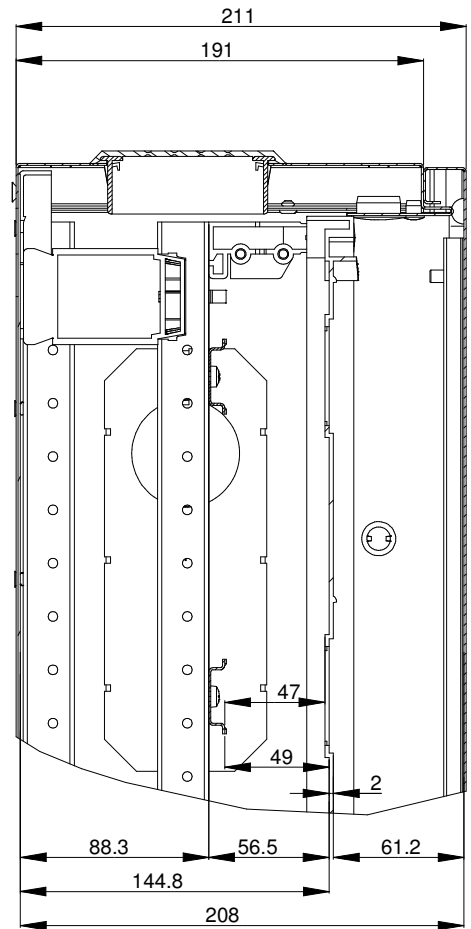
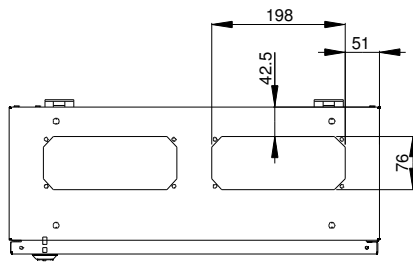
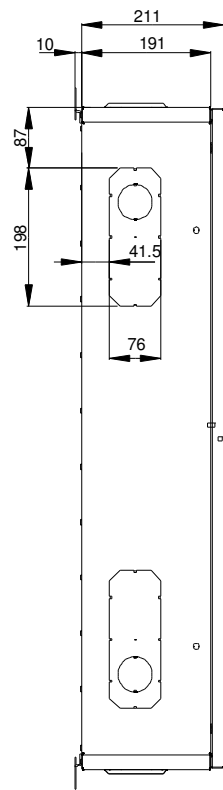
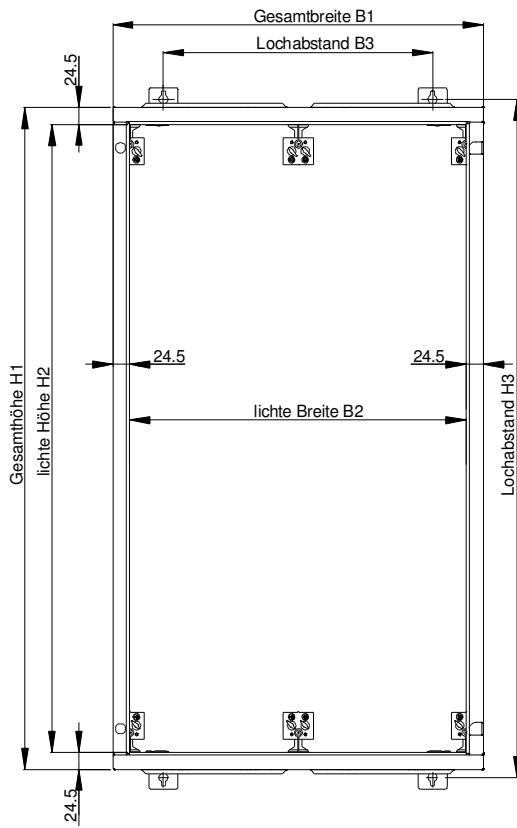
D	Montageanleitung ALPHA 400, Schutzart IP55, Aufputz
I	Istruzione di montaggio ALPHA 400, Tipo di protezione IP55, Sporgente
GB	Mounting instruction ALPHA 400, Degree of protection IP55, Surface mounting
F	Instruction de montage ALPHA 400, Degré de protection IP55, En saillie
E	Instrucciones de montaje ALPHA 400, Grado de protección IP55, Saliente
P	Instruções de montagem ALPHA 400, Grau de proteção IP55, De superfície



	EJOT PT 6x20 WN1413	①
	EJOT PT 5x16 WN1411	②
	DIN 7500-C M5x12	③
	Sechskantschraube DIN 6921 M6x20	④
	Sechskantmutter mit Flansch EN 1661-M6	⑤
	Kontaktscheibe Gr. 6	⑥
	Scheibe DIN 125-A 5.3	⑦
	Federring DIN 128-A5-FSt	⑧

Warnhinweis: Montage und Installation von elektrischen Betriebsmitteln dürfen nur durch Elektrofachkräfte erfolgen.
Attenzione.: Il montaggio e l'installazione delle apparecchiature elettriche deve essere eseguito solo da personale specializzato.
Warning: Assembling and installation of electrical equipment may only happen by electro specialists.
Avertissement: Le montage et l'installation de matériel électrique ne doivent être confiés qu'à des électriciens qualifiés.
Advertencia: El montaje e instalación del material eléctrico sólo debe ser ejecutado por personal especializado en instalaciones eléctricas.

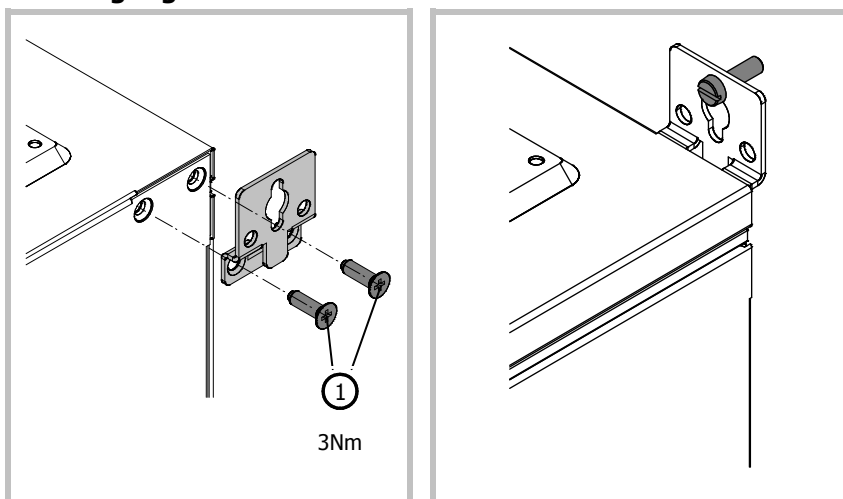
1123001954



	H1	H2	H3	B1	B2	B3
H900 B250	950	901	973.4	300	251	150
H900 B500	950	901	973.4	550	501	400
H900 B750	950	901	973.4	800	751	650
H900 B1000	950	901	973.4	1050	1001	900
H900 B1250	950	901	973.4	1300	1251	1150
H1050 B250	1100	1051	1123.4	300	251	150
H1050 B500	1100	1051	1123.4	550	501	400
H1050 B750	1100	1051	1123.4	800	751	650
H1050 B1000	1100	1051	1123.4	1050	1001	900
H1050 B1250	1100	1051	1123.4	1300	1251	1150
H1200 B250	1250	1201	1273.4	300	251	150
H1200 B500	1250	1201	1273.4	550	501	400
H1200 B750	1250	1201	1273.4	800	751	650
H1200 B1000	1250	1201	1273.4	1050	1001	900
H1200 B1250	1250	1201	1273.4	1300	1251	1150
H1350 B250	1400	1351	1423.4	300	251	150
H1350 B500	1400	1351	1423.4	550	501	400
H1350 B750	1400	1351	1423.4	800	751	650
H1350 B1000	1400	1351	1423.4	1050	1001	900
H1350 B1250	1400	1351	1423.4	1300	1251	1150

1123001954

Befestigung Wandlasche

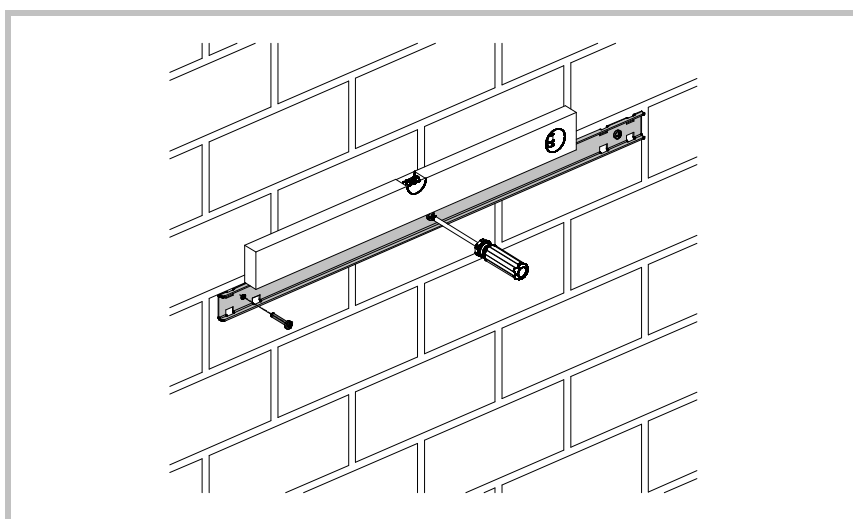


Wandbefestigungsschiene (Zubehör)

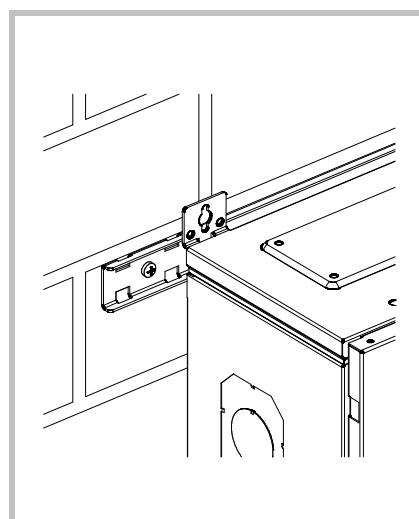


	A	B	C
250	200		
500	225	225	
750	350	350	
1000	317	316	317
1250	400	400	400

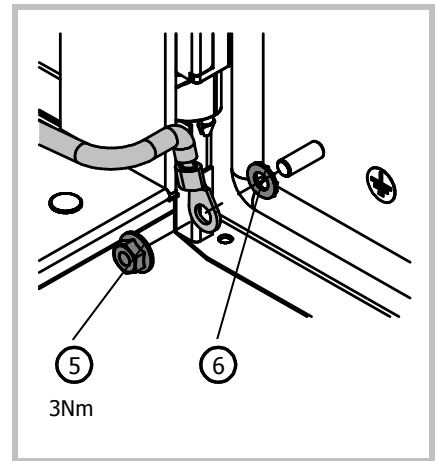
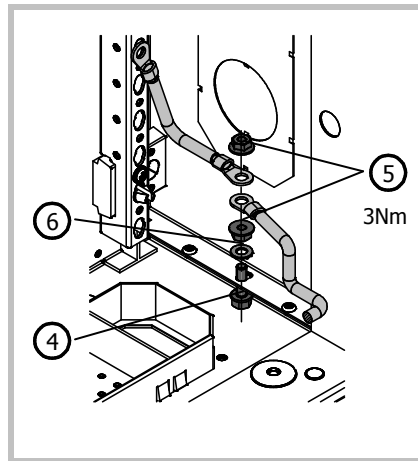
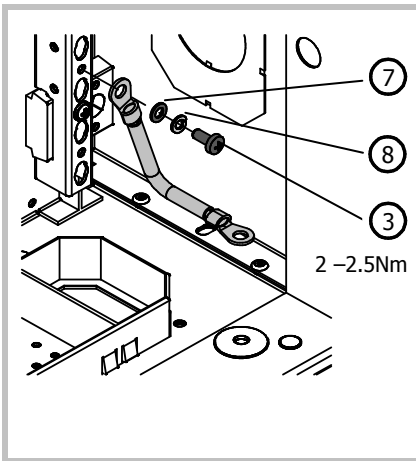
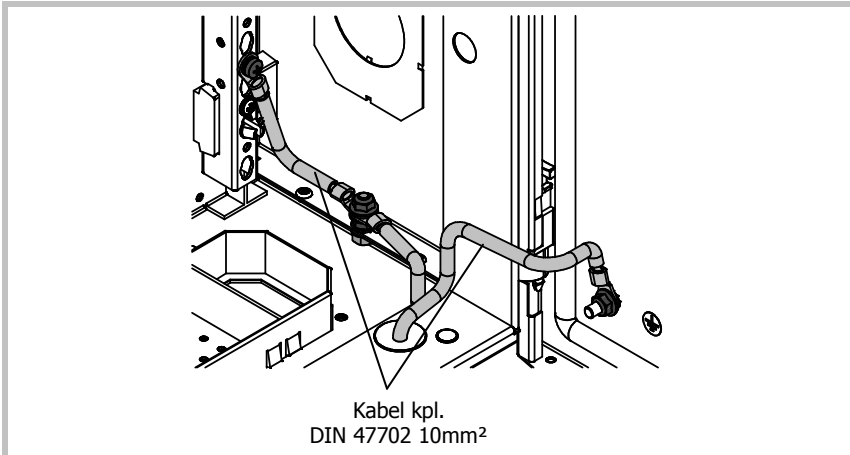
1



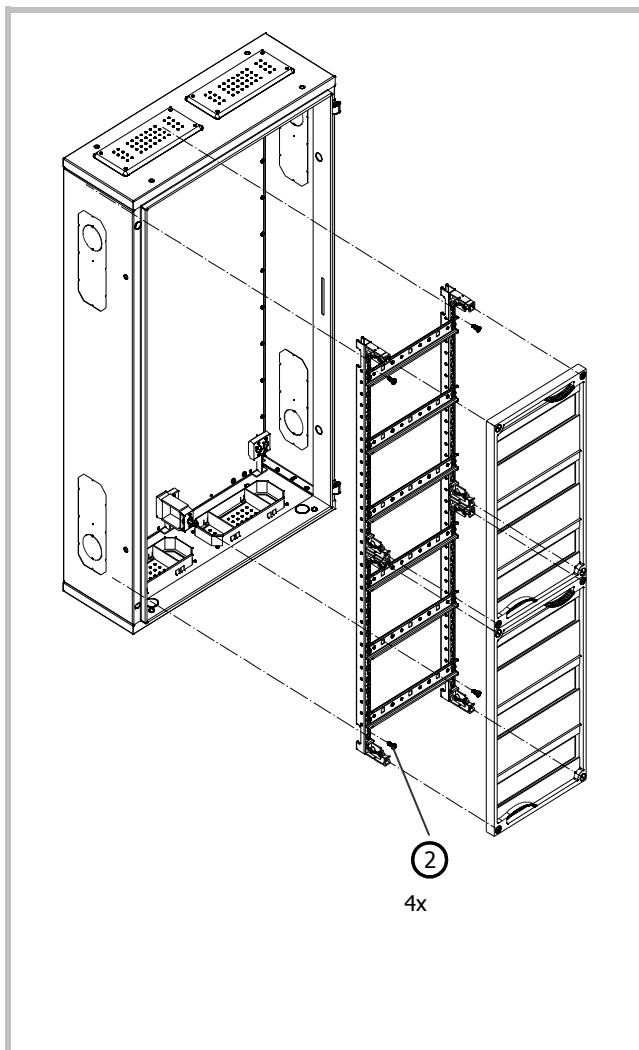
2



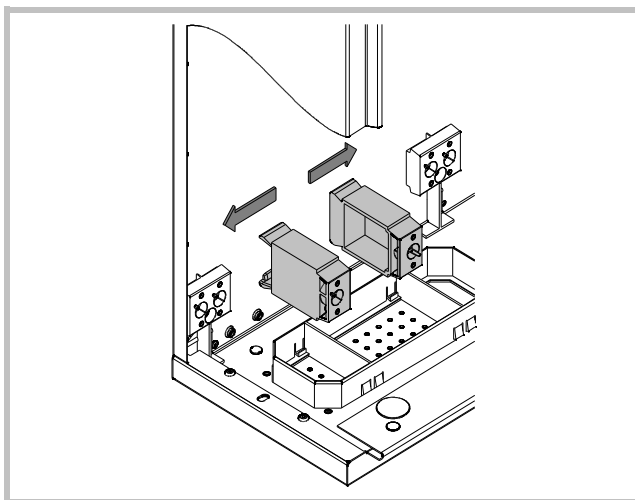
Erdung der Tür am Schaltschrankgehäuse Erdung des Schaltschrankgehäuses am Montagepfosten (Erdung nur SK1)



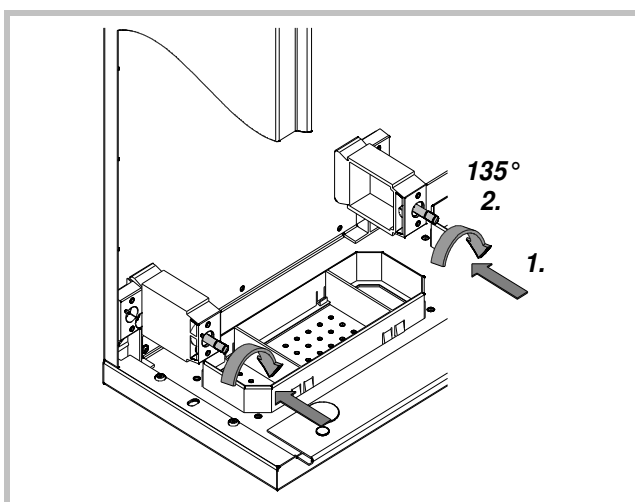
Schnellmontagebausatz (Montage)



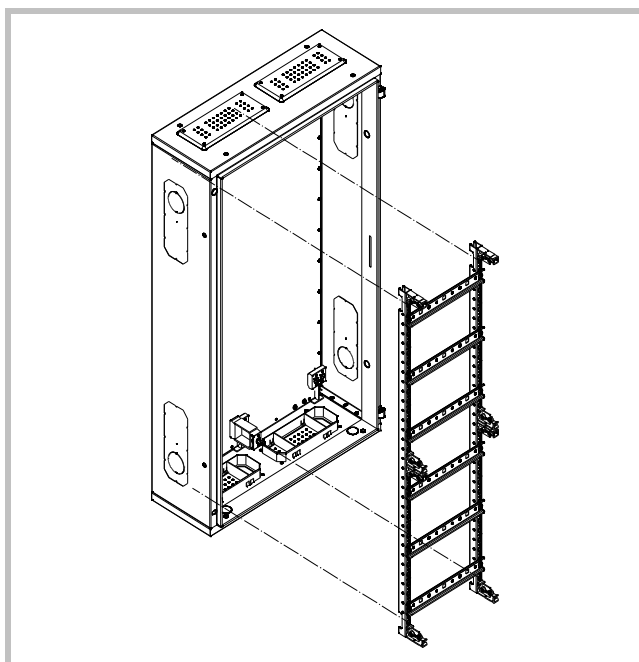
1



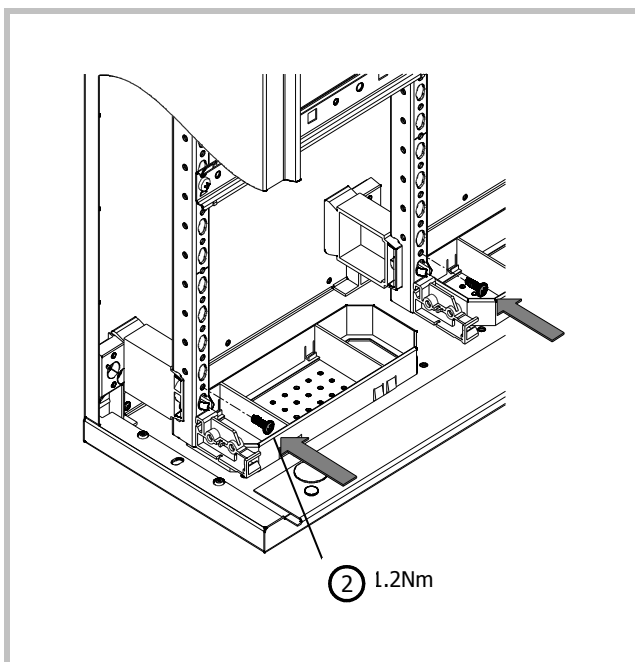
2



3

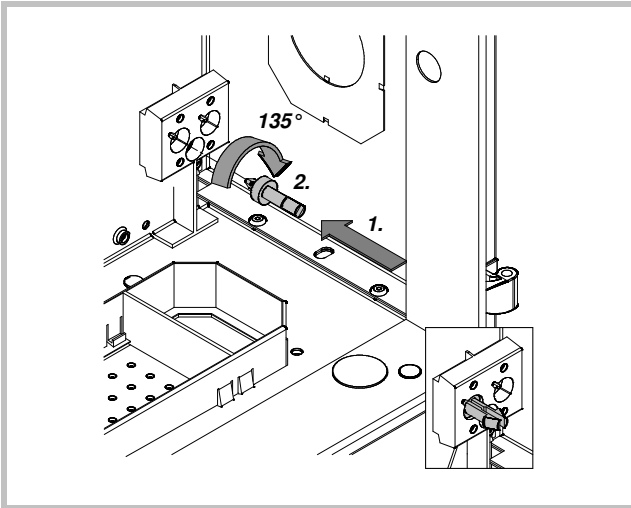


4

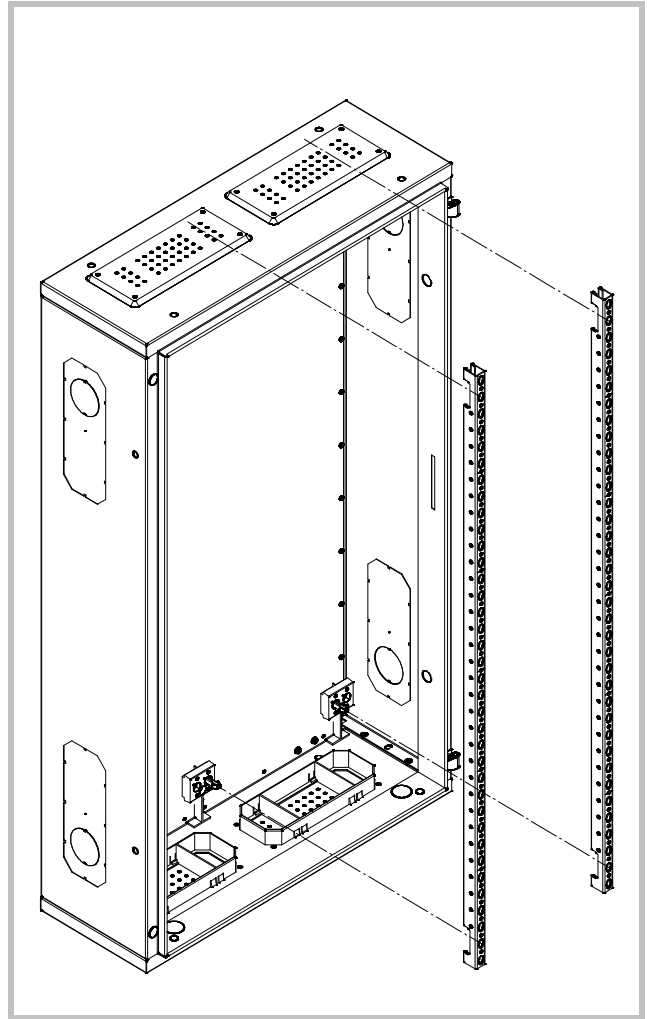


Einbausatz (Montage)

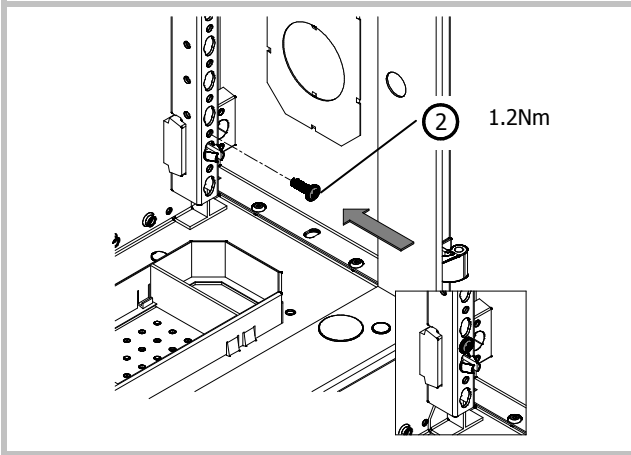
1



2

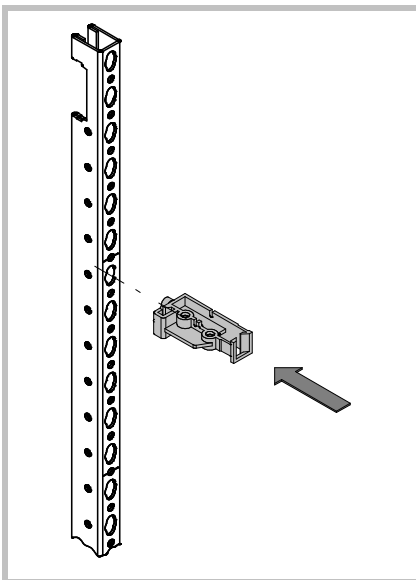


3

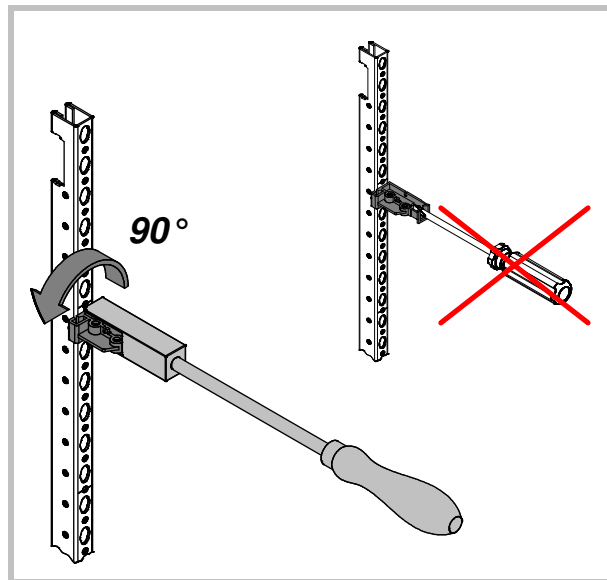


Stützermontage

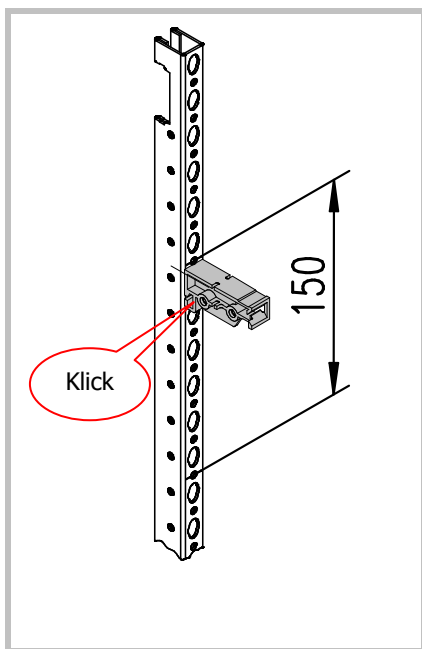
1



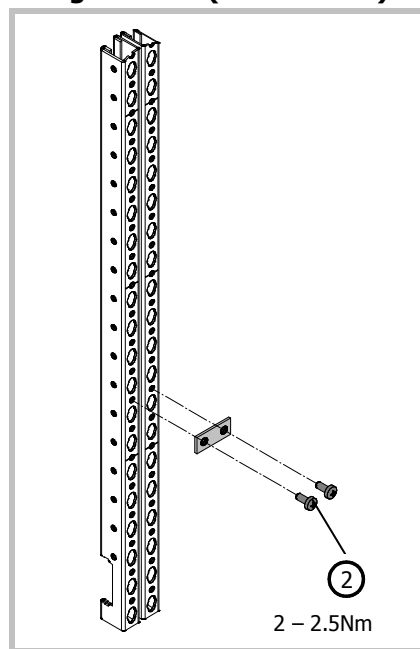
2



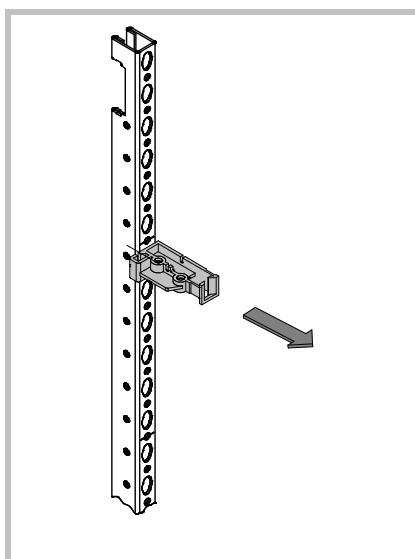
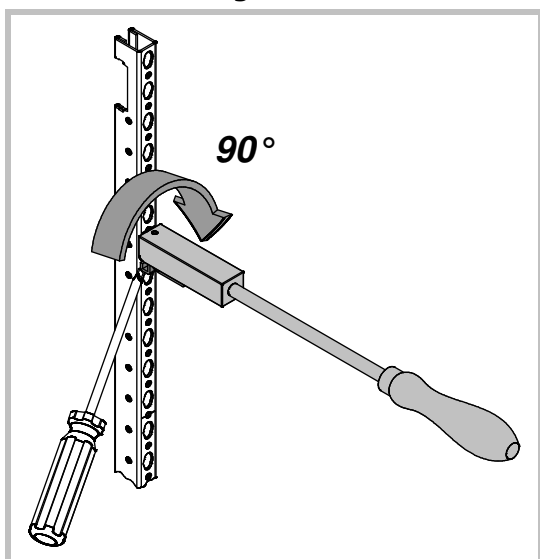
3



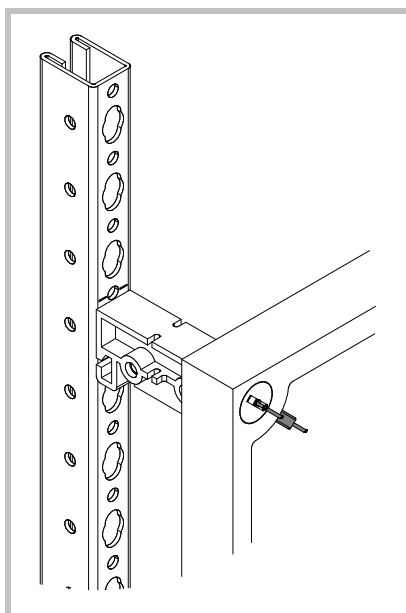
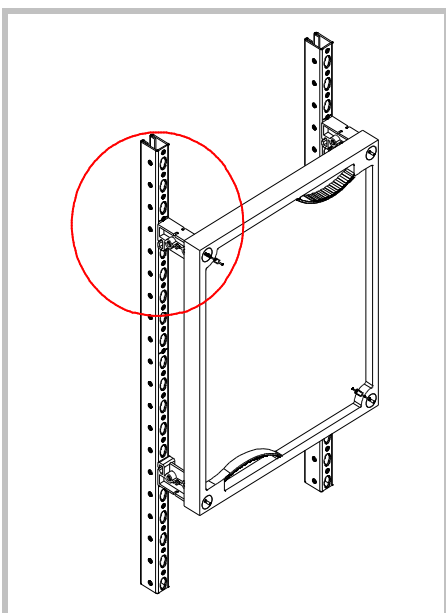
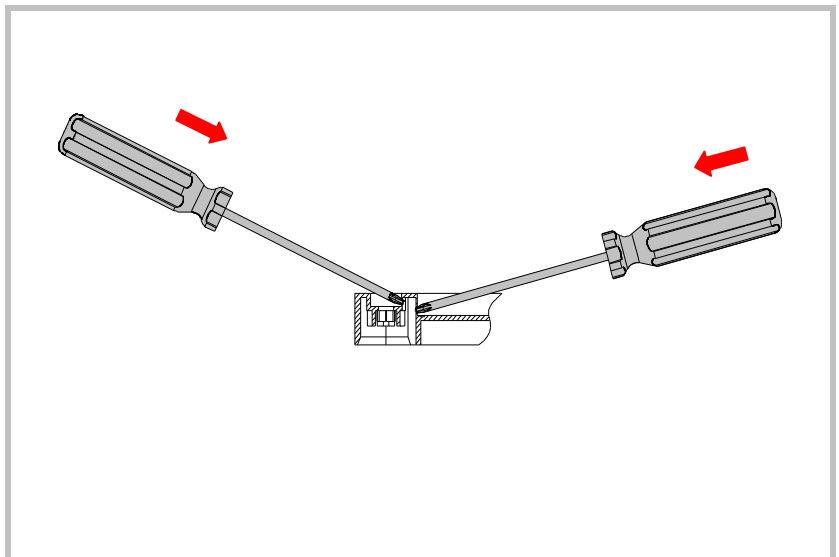
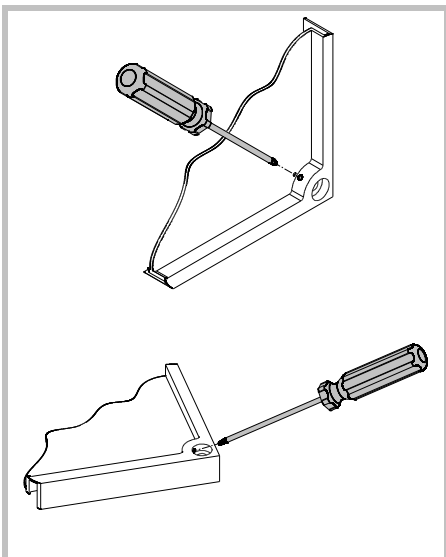
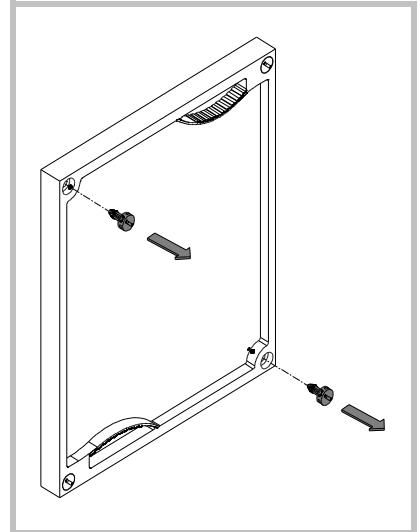
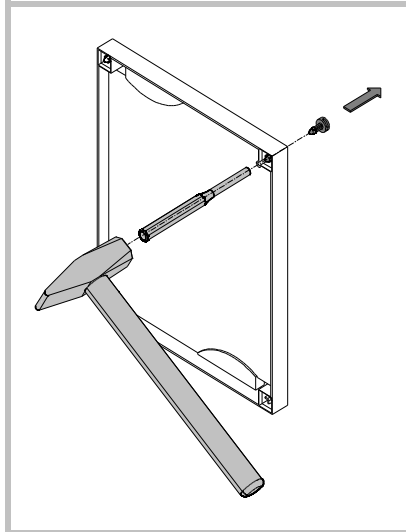
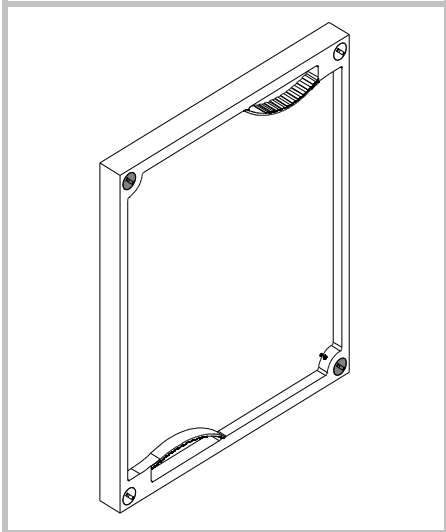
Lasche zur Verbindung von Längsholmen (8GE1 814-1)



Stützerdemontage

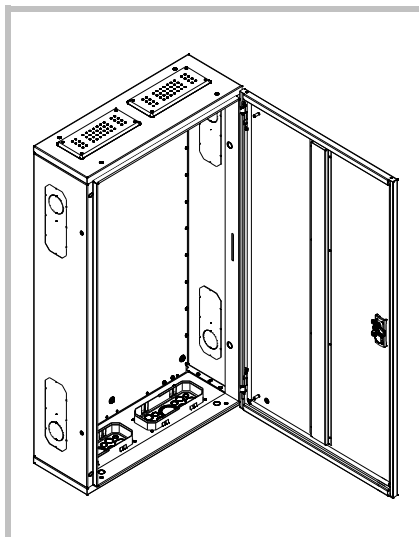


Plombierung der Feldabdeckung

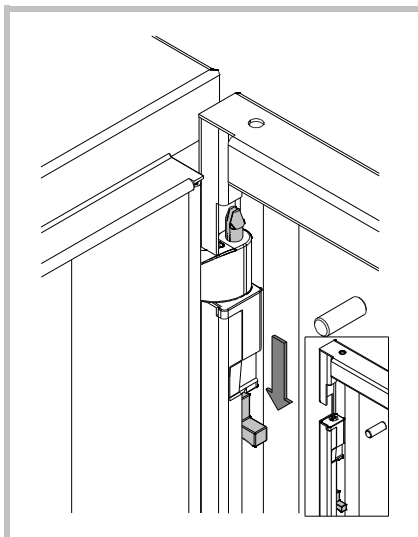


1123001954

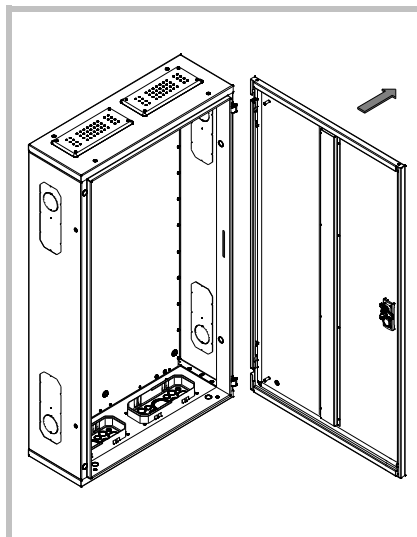
Umbau Tür Rechtsanschlag – Linksanschlag



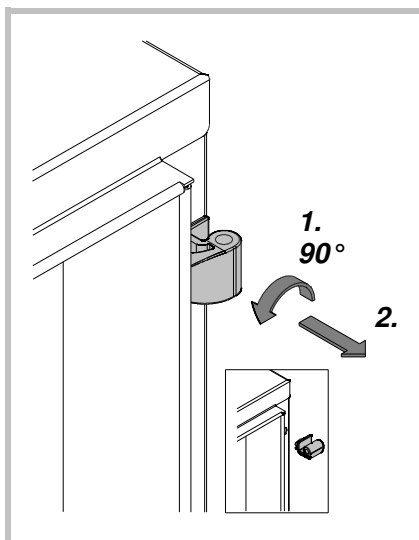
1



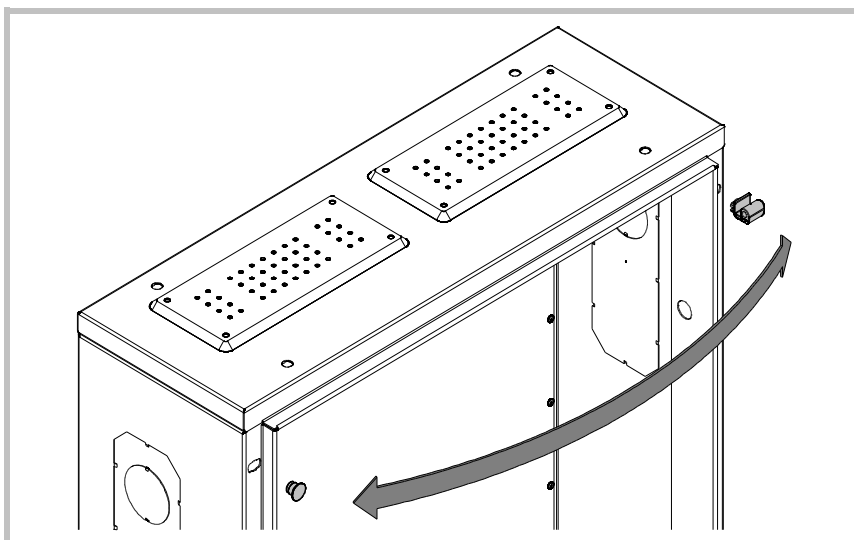
2



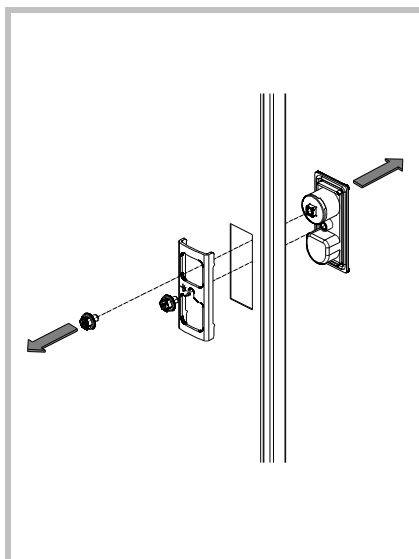
3



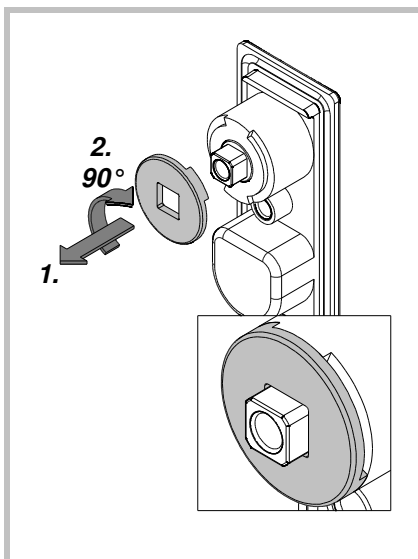
4



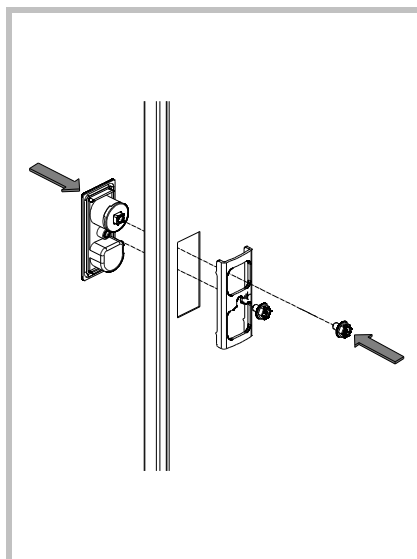
5



6

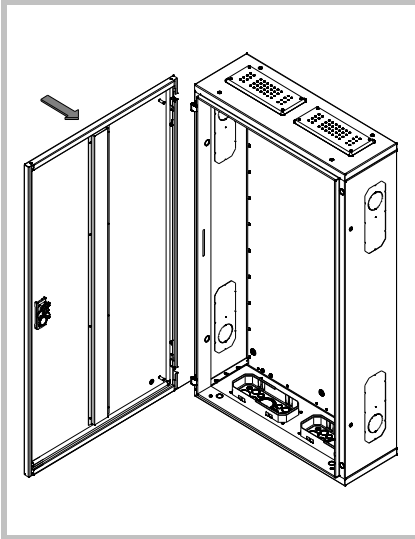


7

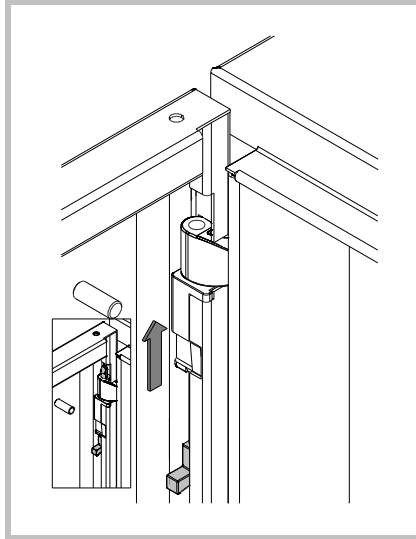


1123001954

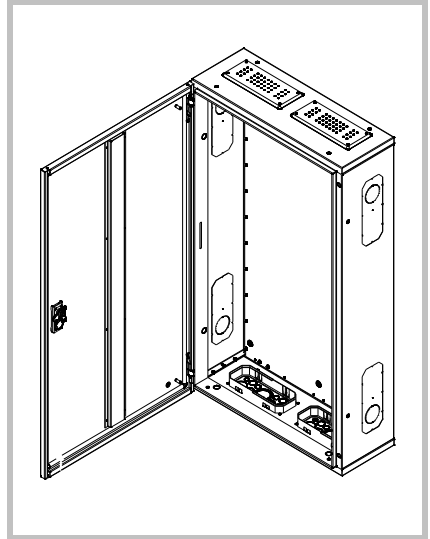
8



9

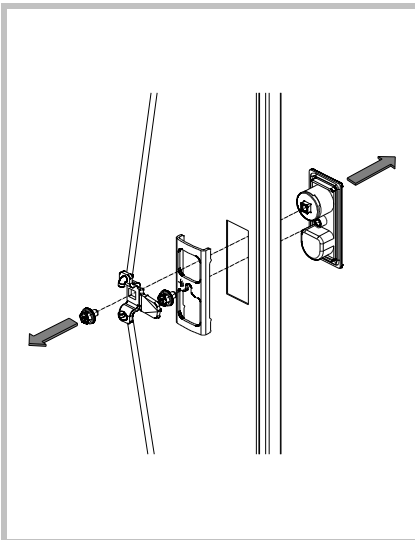


10

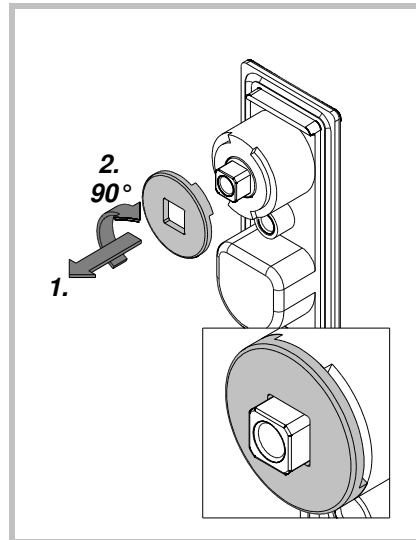


Ausführung Riegelstange

5



6



7

