

SIEMENS

Adaptersatz für 3VF3 - 3VF7

Adapter set

Jeu adaptateur

Conjunto adaptador

Kit di adattamento

Adapter set

3VF 9 324-1VC00

3VF 9 334-1VC00

3VF 9 . 24-1VC00

Betriebsanleitung/Operation Instructions

Bestell-Nr./Order No.: 3ZX1812-0VF93-6BA0 / 9239 9901 422 0-

Deutsch

⚠ Warning

Beim Betrieb elektrischer Geräte stehen zwangsläufig bestimmte Teile dieser Geräte unter gefährlicher Spannung.

Montage, Wartung, Änderung und Nachrüstung der Leistungsschalter dürfen nur von qualifiziertem Personal unter Beachtung entsprechender Sicherheitsvorkehrungen durchgeführt werden.

Vor Montage des Adaptersatzes ist sicherzustellen, daß sämtliche Leiter, Anschlußteile und Klemmen spannungsfrei sind.

Es dürfen nur die mitgelieferten Schrauben zur Befestigung des Drehantriebes benutzt werden.

Bei Nichtbeachtung können Tod, schwere Körperverletzungen oder erheblicher Sachschaden die Folge sein.

Français

⚠ Attention

Le fonctionnement d'un appareillage électrique implique nécessairement la présence de tensions dangereuses sur certaines de ses parties.

Le montage, l'entretien, et toutes modifications des disjoncteurs grand respect des règles de sécurité correspondantes.

Avant de procéder au montage du jeu adaptateur, vérifier que tous les conducteurs, tous les éléments de raccordement et toutes les bornes sont hors tension.

Le jeu adaptateur ne doit être fixé qu'a l'aide des vis de fixation jointes.

La non-application des mesures de sécurité peut entraîner la mort, des lésions corporelles graves ou des dégâts matériels importants.

Italiano

⚠ Avviso di pericolo

Durante il funzionamento, alcune parti dell' apparecchio elettrico si trovano inevitabilmente sotto tensione pericolosa.

Il montaggio, la manutenzione, la sostituzione e l'equipaggiamento dell'interruttore devono essere eseguiti da personale qualificato osservando le norme di sicurezza.

Prima di effettuare il montaggio del kit di adattamento, assicurarsi che tutti i conduttori, componenti d'allacciamento e morsetti siano privi di tensione.

Per il fissaggio del kit di adattamento vanno impiegate esclusivamente le viti fornite.

La non osservanza di tali norme può causare la morte, gravi lesioni alle persone o ingenti danni materiali.

English

⚠ Warning

Hazardous voltage are present on specific parts in this electrical device during operation.

Only qualified personnel, paying attention to the relevant safety precautions, should install, maintain, modify or fit accessories to the circuit breakers.

Before mounting the adapter set the circuit breaker must be set to the "Off" position.

To fix the adapter set in place use only the screws supplied with and ensure that all conductors, connection pieces and terminals are voltage-free.

Non-observance of this warning can result in death, severe personal injury or substantial property damage.

Español

⚠ Advertencia

Cuando se emplean aparatos eléctricos, es inevitable que piezas de los mismos se encuentren bajo tensiones peligrosas.

Por tanto, el montaje, el mantenimiento, los modificaciones y los complementos con accesorios de los interruptores de potencia solamente deben ser efectuados por personal calificado, tomando en cuenta las medidas de seguridad correspondientes.

Antes de montar el conjunto adaptador, es indispensable comprobar que el interruptor se encuentre en la posición "Desconectado" y que todos los conductores, piezas de conexión y bornes se encuentren libres de tensión.

Para fijar el conjunto adaptador solamente se deben emplear los tornillos incluidos en el suministro.

Si esto no se respeta, la consecuencia puede ser muerte, heridas graves o daños materiales considerables.

Svenska

⚠ Varning

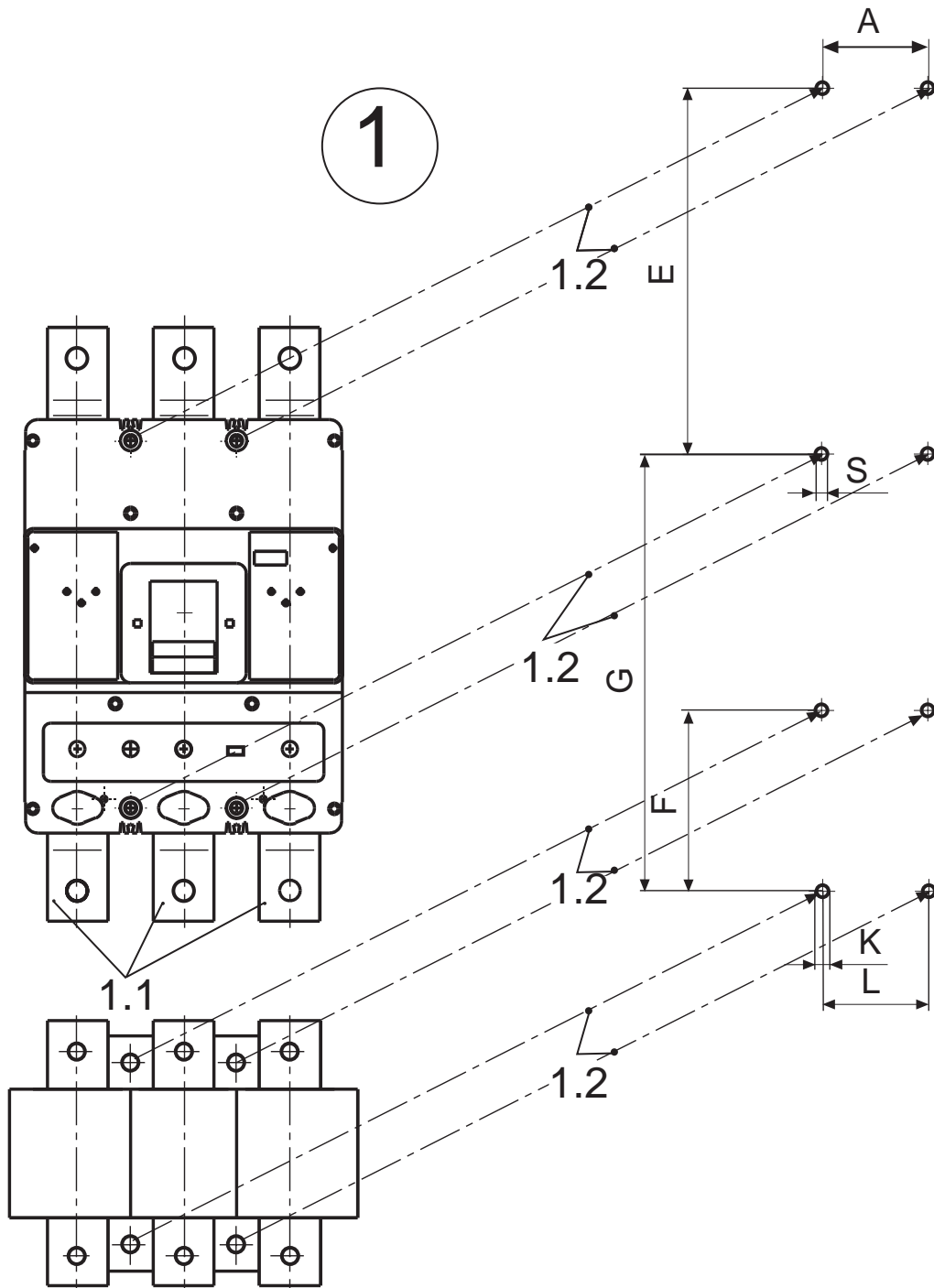
Drift av elektriska apparater och utrustningar medför att vissa delar av utrustningen står under farlig spänning.

Montering, underhåll, ändringar eller ombyggnader av effektbrytare får därför bara utföras av kvalificerad personal och under iakttagande av gällande säkerhetsföreskrifter.

Säkerställ innan adapter set monteras att alla ledare, anslutningsdetaljer och plintar är spänningslösa.

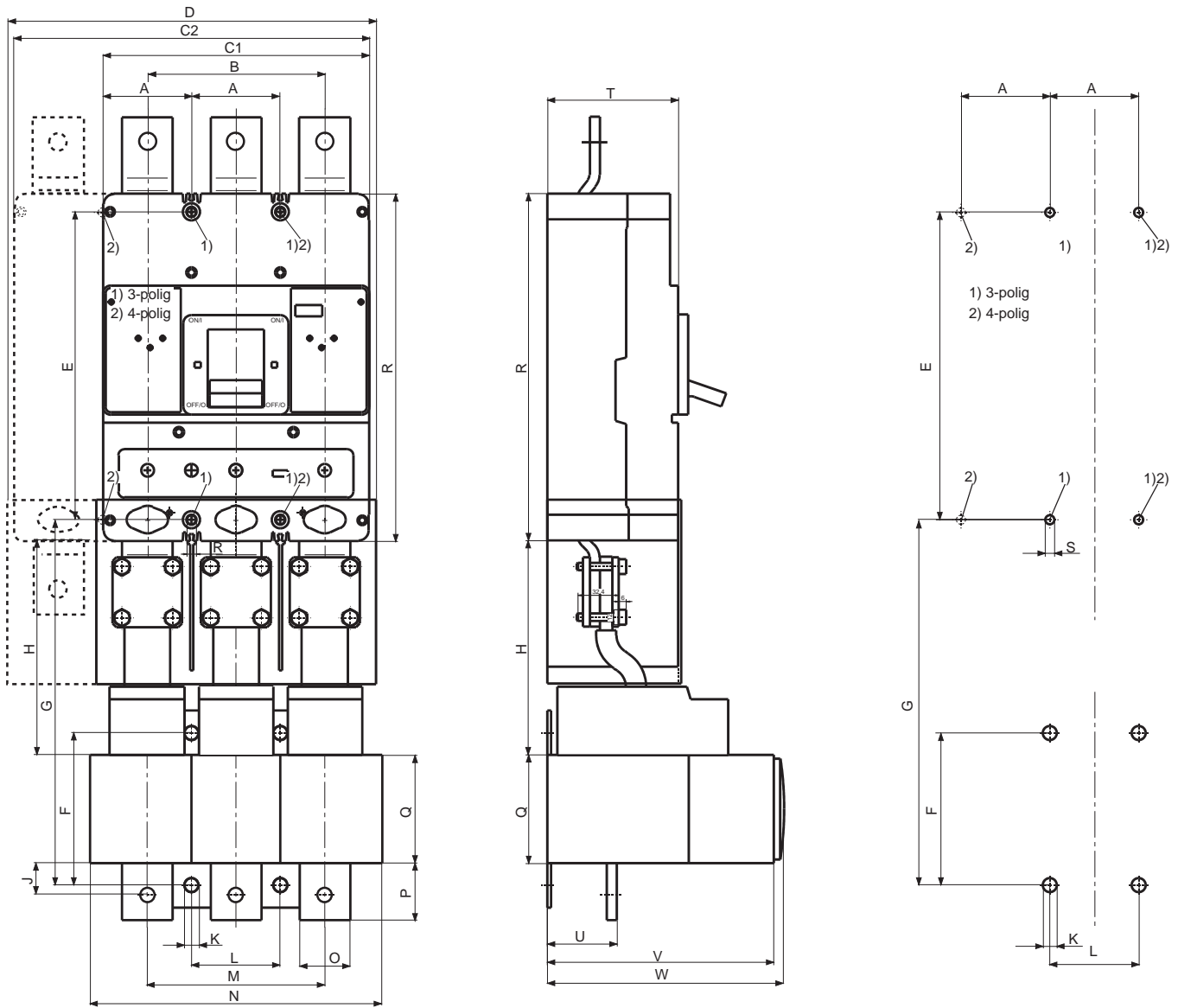
Bara de medföljande skruvarna får användas för fastsättning av adapter set.

Försummelse kan medföra dödsfall, svåra kroppsskador eller svåra anläggnings-skador.



MLFB	A	E	F	G	K	L	S
3VF9 324-1VC00	35	114.5	110	245	Ø7	40	Ø5
3VF9 334-1VC00	35	114.5	110	245	Ø7	40	Ø5
3VF9 424-1VC00	35	184	105	221.5	Ø9	50	Ø7.5
3VF9 524-1VC00	44	214.5	105	228	Ø9	50	Ø7.1
3VF9 624-1VC00	70	242	120	288	Ø11	70	Ø7.1
3VF9 724-1VC00	70	374	120	290	Ø11	70	Ø9

Nr.	3VF9324 -1VC00	3VF9334 -1VC00	3VF9424 -1VC00	3VF9524 -1VC00	3VF9624 -1VC00	3VF9724 -1VC00
1.	①	①	①	①	①	①
2.	<p>4.5±0.5Nm</p>	<p>4.5±0.5Nm</p> <p>9±1Nm</p> <p>3VF9324-1JA10</p>	<p>15±2Nm</p>	<p>3VF9524-1JB10</p> <p>20±2Nm</p> <p>3±0.3Nm</p>	<p>8±1Nm</p> <p>3VC3 553-0B</p>	<p>8±1Nm</p> <p>3VC3 553-0B</p>
3.	<p>3TX7 510-1E</p>	<p>3TX7 570-1E</p>			<p>3TX7 690-1F</p>	
4.				<p>3VF9524-1RA10</p>	<p>3VF9624-1RA10</p>	<p>3VF9724-1RA10</p>
5.	<p>0,5Nm</p>					



MLFB	A	B	C1	C2	D	E	F	G	H	J	K	L	M	N	O	P	Q	R	S	T	U	V	W
3VF9 324-1VC00	35	70	105	140	155	114.5	110	245	128.5	20	Ø7	40	79	120	20	30	85	152.5	Ø5	86	41	143.5	151.5
3VF9 334-1VC00	35	70	105	140	155	114.5	110	245	128.5	20	Ø7	40	79	120	20	30	85	152.5	Ø5	86	41	143.5	151.5
3VF9 424-1VC00	35	70	105	140	199	184	105	221.5	100	22.5	Ø9	50	100	145	30	37.5	85	254	Ø7.5	104	46	163.5	171.5
3VF9 524-1VC00	44	88	140	183	189	214.5	105	228	111.5	22.5	Ø9	50	100	145	30	37.5	85	257.5	Ø7.1	104	46	163.5	171.5
3VF9 624-1VC00	70	140	210	280	290	242	120	288	169	25	Ø11	70	140	230	40	45	85	273	Ø7.1	103	55	178.5	186.5
3VF9 724-1VC00	70	140	210	280	290	374	120	290	169	25	Ø11	70	140	230	40	45	85	406	Ø9	140	55	178.5	186.5

Herausgegeben von
Bereich Automatisierungs- und Antriebstechnik
Niederspannungs-Schalttechnik
Schaltwerk Berlin

D - 13623 Berlin

Änderungen vorbehalten

Siemens Aktiengesellschaft

Published by the
Automation & Drives Group
Control and Distribution
Schaltwerk Berlin

D - 13623 Berlin
Federal Republic of Germany

Subject to change

Bestell-Nr./Order No.: 3ZX1812-0VF93 6BA0 / 9239 9901 422 0-
Bestell-Ort/Place of Order: A&D CD SE LK3 Berlin
Printed in the Federal Republic of Germany
AG 05.99 Kb De-En-Fr-Es-It-Sv