

# SIEMENS



Circuit breaker with thermal-magnetic trip unit  
 Leistungsschalter mit thermomagnetischen Auslösern  
 Disjoncteurs avec déclenchement thermomagnétique  
 Interruptores automáticos, con disparadores termomagnéticos  
 Interruttori automatici con sganciatori termomagnetici  
 Disjuntor com disparadores termomagnéticos  
 Termomanyetik tetikleyicilere sahip güç şalteri  
 Автоматический выключатель с термомангнитными расцепителями  
 Wyłącznik mocy z wyzwalaczami termomagnetycznymi  
 采用热磁跳闸单元的断路器



|              |              |              |              |       |
|--------------|--------------|--------------|--------------|-------|
| 3VA53..-MH.. | 3VA53..-EF.. | 3VA54..-MH.. | 3VA54..-EF.. | UL489 |
| 3VA53..-GF.. | 3VA53..-EC.. | 3VA54..-GF.. | 3VA54..-EC.. |       |
| 3VA53..-GC.. | 3VA53..-MU.. | 3VA54..-GC.. | 3VA54..-MU.. |       |

|                               |                          |                                    |                           |                             |
|-------------------------------|--------------------------|------------------------------------|---------------------------|-----------------------------|
| <i>Operating Instructions</i> | <i>Betriebsanleitung</i> | <i>Notice d'utilisation</i>        | <i>Instructivo</i>        | <i>Istruzioni operative</i> |
| <i>Instruções de Serviço</i>  | <i>İşletme kılavuzu</i>  | <i>Руководство по эксплуатации</i> | <i>Instrukcja obsługi</i> | <i>使用说明</i>                 |

|   |  |  |
|---|--|--|
|   |  | <b>EN</b> <b>DANGER</b><br>Hazardous voltage. Will cause death or serious injury. Turn off and lock out all power supplying this device before working on this device. Replace all covers before power supplying this device is turned on.   |
| <b>DE</b> <b>GEFAHR</b><br>Gefährliche Spannung. Lebensgefahr oder schwere Verletzungsgefahr. Bevor Arbeiten am Gerät durchgeführt werden, müssen alle Stromquellen ausgeschaltet und mit einer Einschaltssicherung versehen werden. Vor dem Wiedereinschalten der Stromquellen müssen alle Abdeckungen wieder angebracht werden. |  | <b>FR</b> <b>DANGER</b><br>Tension électrique dangereuse. Danger de mort ou risque de blessures graves. Avant d'intervenir sur l'appareil, couper toutes les sources de tension et les consigner contre la refermeture. Remettre en place tous les couvercles avant de remettre l'appareil sous tension.   |
| <b>HINWEIS</b><br>Installations- und Wartungsarbeiten sind von qualifiziertem Personal durchzuführen.   |  | <b>NOTIFICATION</b><br>L'installation et la maintenance doivent être effectuées uniquement par des personnes qualifiées.   |
| <b>ES</b> <b>PELIGRO</b><br>Tensión peligrosa. Puede causar la muerte o lesiones graves. Antes de trabajar en este dispositivo, desconecte y bloquee todas las fuentes que lo alimentan eléctricamente. Recoloque todas las cubiertas antes de volver a conectar la alimentación eléctrica para este dispositivo.                 |  | <b>IT</b> <b>PERICOLO</b><br>Tensione pericolosa. Può causare la morte o lesioni gravi. Prima di lavorare su questa apparecchiatura, disinserire tutte le fonti di alimentazione elettrica dell'apparecchiatura ed assicurarle contro la reinserzione. Riapplicare tutte le coperture prima di reinserire l'alimentazione di questa apparecchiatura. |
| <b>NOTA</b><br>La instalación y el mantenimiento deben corre a cargo de personal cualificado.   |  | <b>NOTA</b><br>L'installazione e la manutenzione devono essere eseguite da personale qualificato.  |
| <b>PT</b> <b>PERIGO</b><br>Tensão perigosa. Perigo de morte ou ferimentos graves. Desligue e bloqueie todas as fontes de alimentação antes de executar quaisquer trabalhos no aparelho. Volte a colocar todas as coberturas antes de voltar a ligar as fontes de alimentação.   |  | <b>TR</b> <b>TEHLİKE</b><br>Tehlikeli gerilim. Ölüm tehlikesi veya ağır yaralanma tehlikesi mevcuttur. Cihazda çalışmalar yapılmadan önce, tüm güç kaynakları kapatılmalı ve bir açma emniyetiyle donatılmalıdır. Güç kaynakları tekrar açılmadan önce tüm kapaklar yerlerine takılmalıdır.  |
| <b>ATENÇÃO</b><br>A instalação e manutenção têm de ser efetuadas por pessoal qualificado.   |  | <b>NOT</b><br>Montaj ve bakım işlemleri kalifiye personel tarafından yapılmalıdır.   |
| <b>РУ</b> <b>ОПАСНО</b><br>Опасное напряжение. Опасность для жизни или телесных повреждений. До начала работы выключите и заблокируйте все источники питания этого устройства. Перед включением питания снова установите все крышки.  |  | <b>PL</b> <b>ZAGROŻENIE</b><br>Niebezpieczne napięcie. Niebezpieczeństwo poważnych obrażeń lub utraty życia. Wyłączyć i zablokować wszystkie źródła zasilania urządzenia przed rozpoczęciem pracy na urządzeniu. Założyć wszystkie osłony przed podłączeniem urządzenia do źródła zasilania.   |
| <b>ПРИМЕЧАНИЕ</b><br>Установка и техническое обслуживание должны производиться квалифицированным персоналом.  |  | <b>UWAGA</b><br>Instalacja i konserwacja muszą być wykonywane przez wykwalifikowany personel.  |

Technical Support: [Internet: https://www.siemens.com/support-request](https://www.siemens.com/support-request)

|   |   |
|---|---|
| <p>中 <b>⚠ 危险</b></p> <p>危险电压。可能导致生命危险或重伤危险。操作此设备前必须确保切断其电源并采取防接通保护措施。在设备接通电源前，更换所有盖板。</p>   | <p>HR <b>⚠ OPASNOST</b></p> <p>Opasni napon. Opasnost po život ili opasnost od teških ozljeda. Prije rada na uređaju moraju biti isključeni svi izvori struje i osigurati uređaj zaštitom od uključivanja. Prije ponovnog uključivanja izvora struje moraju se opet postaviti svi poklopci.</p>                           |
| <p><b>ⓘ 注意</b></p> <p>安装和维护必须由具备专业资质的人员进行。</p>  | <p><b>ⓘ НАПОМЕНА</b></p> <p>Montažu i održavanje mora obavljati kvalificirano osoblje.</p>  |
| <p>FI <b>⚠ VAARA</b></p> <p>Vaarallinen jännite. Vakava loukkaantumisvaara tai hengenvaara. Laitteen kaikki virransyöttö tulee katkaista ja sen kytkettyminen päälle tulee estää lukolla ennen kuin laitteeseen kohdistetaan mitään toimenpiteitä. Kaikki kotelo tulee kiinnittää takaisin ennen kuin laitteen virransyöttö kytketään uudelleen päälle.</p> | <p>БГ <b>⚠ ОПАСНОСТ</b></p> <p>Опасно напряжение. Опасност за живота или опасност от тежки телесни повреди. Преди да извършвате дейности по устройството, изключете и обезопасете всички захранващи източници. Поставете всички капаци на мястото им, преди отново да включите захранването на устройството.</p>          |
| <p><b>ⓘ HUOMAUTUS</b></p> <p>Asennus- ja huoltotyöt on annettava pätevän ammattilaisen suorittaviksi.</p>   | <p><b>ⓘ ПРЕДУПРЕЖДЕНИЕ</b></p> <p>Инсталирането и поддръжката трябва да се извършват от квалифициран персонал.</p>  |
| <p>EE <b>⚠ OHT</b></p> <p>Ohtlik pinge. Oht elule või raskete vigastuste oht. Enne seadme hooldustööd lülitage kõik toiteallikad välja ja võtke meetmed nende sisselülitamise takistamiseks. Enne toiteallikate uuesti sisselülitamist tuleb kõik katted tagasi paigaldada.</p>   | <p>LV <b>⚠ BĪSTAMI</b></p> <p>Bīstams spriegums. Letālu seku vai smagu traumu risks. Pirms veicat darbu ar šo ierīci pilnībā izslēdziet un nobloķējiet tās strāvas padevi. Pirms ieslēdzat ierīces strāvas padevi uzlieciet atpakaļ visus pārsegus.</p>   |
| <p><b>ⓘ MÄRKUS</b></p> <p>Paigaldus- ja hooldustööd tohib teha ainult kvalifitseeritud personal.</p>  | <p><b>ⓘ BRĪDINĀJUMS</b></p> <p>Uzstādīšana un tehniskā apkope jāveic kvalificētiem darbiniekiem.</p>  |
| <p>LT <b>⚠ PAVOJUS</b></p> <p>Pavojinga įtampa. Pavojus gyvybei arba sunkausi susižalojimo pavojus. Prieš dirbdami ties šiuo prietaisu, išjunkite ir užblokuokite visus šio prietaiso maitinimo šaltinius. Prieš įjungdami šio prietaiso maitinimo šaltinį, vėl uždėkite visus dangčius.</p>  | <p>DA <b>⚠ FARE</b></p> <p>Farlig spænding. Livsfare eller risiko for slemme kvæstelser. Sluk for og lås strømmen, der forsyner denne enhed, før du arbejder med denne enhed. Erstat alle afdækninger, før strømmen, der tilføres denne enhed, tændes.</p>  |
| <p><b>ⓘ NUORODA</b></p> <p>Įrengimą ir techninę priežiūrą turi vykdyti kvalifikuoti darbuotojai.</p>  | <p><b>ⓘ BEMÆRK</b></p> <p>Installationen og vedligeholdelsen skal foretages af uddannet personale.</p>  |
| <p>MT <b>⚠ PERIKLU</b></p> <p>Vultaġġ perikoluż. Riskju ta' mewt jew korriment serju. Qabel taħdem fuq dan l-apparat, itfi kull provvista tal-elettriku tiegħu u sakkar kontra xegħil mill-gdid aċċidentali. Erġa' installa l-ghotjien kollha qabel tirritorna l-provvista tal-elettriku fl-apparat.</p>  | <p>NL <b>⚠ GEVAAR</b></p> <p>Gevaarlijke spanning. Levensgevaar of gevaar voor ernstig letsel. Voordat u aan dit apparaat werkt, moet u alle actieve energiebronnen voor dit apparaat uitschakelen. Plaats alle afdekkingen terug voordat u energiebronnen voor dit apparaat inschakelt.</p>                              |
| <p><b>ⓘ AVVIŻ</b></p> <p>L-installazzjoni u l-manutenzjoni għandhom jittwettqu minn personal ikkwalifikat.</p>  | <p><b>ⓘ OPMERKING</b></p> <p>Installatie en onderhoud moeten worden verricht door gekwalificeerd personeel.</p>   |
| <p>EL <b>⚠ ΚΙΝΔΥΝΟΣ</b></p> <p>Επικίνδυνη τάση. Κίνδυνος για τη ζωή ή σοβαρού τραυματισμού. Απενεργοποιήστε και ασφαλίστε όλη την ενέργεια που τροφοδοτεί τη συσκευή, προτού εργαστείτε σε αυτή. Τοποθετήστε ξανά όλα τα καλύμματα, προτού ενεργοποιήσετε την τροφοδοσία της συσκευής με ενέργεια.</p>  | <p>GA <b>⚠ CONTÚIRT</b></p> <p>Voltaí contúirteach. Baol go bhfaighfear bás nó tromghortú. Múch gach cumhacht a sholáthraíonn an gléas seo agus glasáil amach í roimh obair a dhéanamh ar an ngléas seo. Cuir na clúdaigh ar fad ar ais roimh an gcumhacht a sholáthraíonn an gléas seo a chur ar siúl arís.</p>          |
| <p><b>ⓘ ΠΡΟΣΟΧΉ</b></p> <p>Η εγκατάσταση και συντήρηση πρέπει να διεξάγονται από εξειδικευμένο προσωπικό.</p>   | <p><b>ⓘ FÓGRA</b></p> <p>Ní mór don fheistiú agus don chothabháil a bheith déanta ag pearsanra cáilithe.</p>  |
| <p>RO <b>⚠ PERICOL</b></p> <p>Tensiune periculoasă. Pericol de moarte sau de accidentări grave. Opriți și blocați alimentarea cu energie a acestui dispozitiv înainte de a lucra la acesta. Așezați la loc toate capacele înainte de a porni alimentarea cu energie a acestui dispozitiv.</p>   | <p>SV <b>⚠ FARA</b></p> <p>Farlig spänning. Livsfara eller risk för allvarliga personskador. Innan arbete utförst på utrustningen ska strömförsörjningen till utrustningen stängas av. Montera alla skyddsplåtar igen innan utrustningen slås på.</p>   |
| <p><b>ⓘ ÎNȘTIINȚARE</b></p> <p>Instalarea și întreținerea trebuie să se efectueze de către personalul calificat.</p>  | <p><b>ⓘ OBS</b></p> <p>Installation och underhåll får endast utföras av kvalificerad personal.</p>  |
| <p>CZ <b>⚠ NEBEZPEČÍ</b></p> <p>Nebezpečné napětí. Nebezpečí smrtelného nebo těžkého úrazu. Před zahájením prací na tomto zařízení odpojte a zajistěte veškeré přívody energie. Před opětovným připojením zařízení vraťte všechny kryty na svá místa.</p>   | <p>SL <b>⚠ NEVARNOST</b></p> <p>Nevarna napetost. Nevarnost za življenje ali nevarnost hudih poškodb. Izklopite in prekinite celotno napajanje naprave, preden na njej opravljate dela. Preden napajanje znova vklopite, namestite vse pokrove.</p>   |
| <p><b>ⓘ POZNÁMKA</b></p> <p>Instalaci a údržbu musí provádět kvalifikovaní pracovníci.</p>  | <p><b>ⓘ OPOMBA</b></p> <p>Namestitev in vzdrževanje mora opraviti usposobljeno osebje.</p>  |
| <p>SK <b>⚠ NEBEZPEČENSTVO</b></p> <p>Nebezpečné napätie. Nebezpečenstvo ohrozenia života alebo vzniku ťažkých zranení. Pred prácou na zariadení vypnite a zaistite všetky napájacie prípojky tohto zariadenia. Pred zapnutím napájania tohto zariadenia najprv nasad'te späť všetky kryty.</p>  | <p>HU <b>⚠ VESZÉLY</b></p> <p>Veszélyes feszültség. Életveszély vagy súlyos sérülésveszély. Mielőtt bármilyen munkavégzést kezd az eszközön, az áramellátást le kell kapcsolni, és véletlen bekapcsolás elleni védelemmel kell ellátni. Az áramellátás visszakapcsolása előtt minden burkolatot vissza kell helyezni.</p> |
| <p><b>ⓘ UPOZORNENIE</b></p> <p>Inštaláciu a údržbu musí vykonávať kvalifikovaný personál.</p>   | <p><b>ⓘ MEGJEGYZÉS</b></p> <p>A telepítést és a karbantartást kizárólag szakképzett személyzet végezheti.</p>   |



Required tools / Notwendige Werkzeuge / Outils nécessaires / Herramientas requeridas / 必要工具



PZ1  
PZ2



0.6 x 3.5 mm



5/16"



Ø 7/32"  
Ø [5.5 mm]



cal. ISO 6789

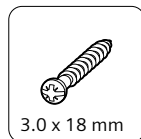
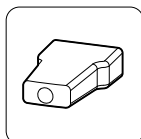
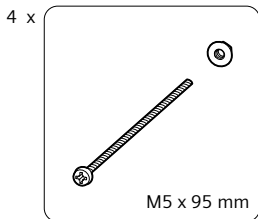
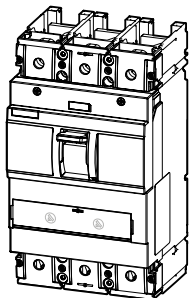


Contents / Lieferumfang / Etendue de la livraison / Contenido / 供货范围



3VA5...-....1  
3VA54...-....6

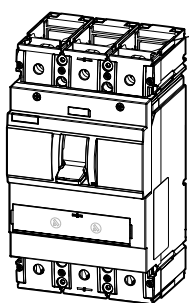
For 3VA54...-....6: 2x external 2-hole-lug 3VA9473-0JJ23 included separately



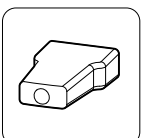
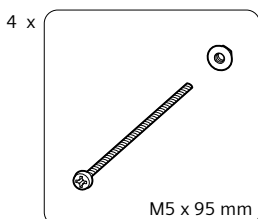
3P: 4 x  
4P: 6 x



3VA5...-....2



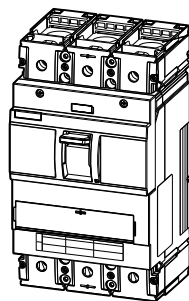
3VA947...-0QA00



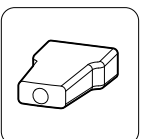
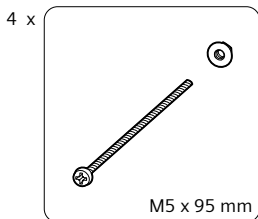
3P: 4 x



3VA53...-....6



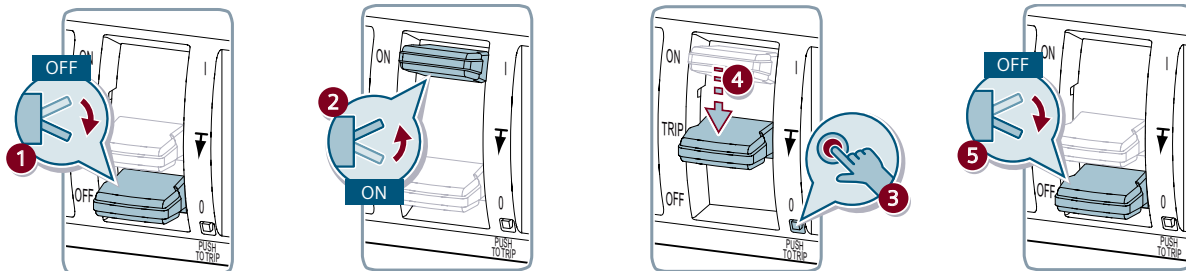
3VA937...-0JB13  
3VA937...-0JD13



3P: 4 x

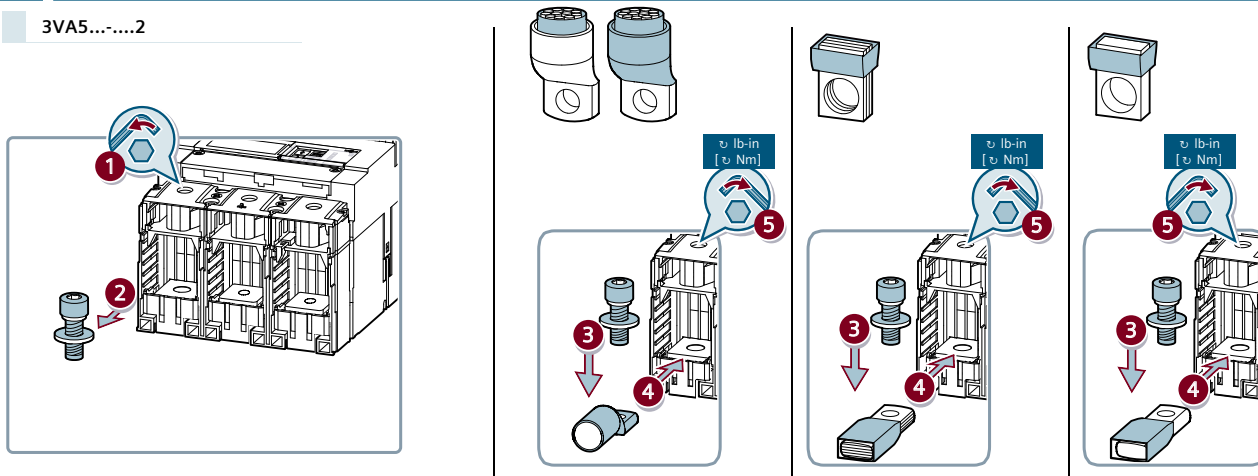


Test / Test / Test / Test / 测试

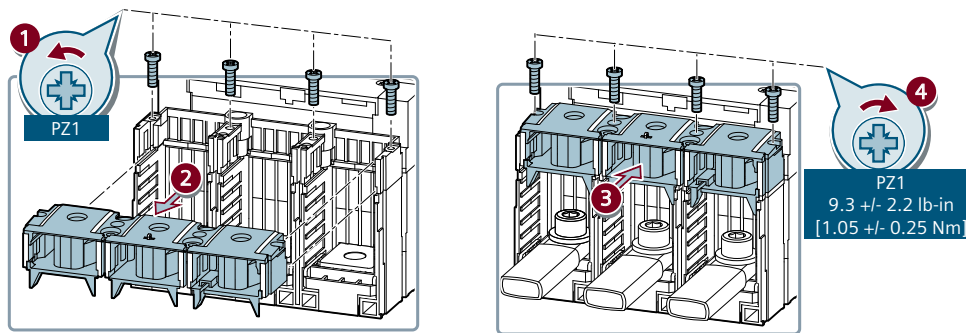


Connection / Anschluss / Raccordement / Conexión / 连接

3VA5...-....2



|    |         |
|----|---------|
| EN | Option  |
| DE | Option  |
| FR | Option  |
| ES | Opción  |
| IT | Opzione |
| PT | Opção   |
| TR | Opşiyon |
| PY | Опция   |
| PL | Opcja   |
| 中  | 选项      |



|  | $W_{max}$<br>in<br>[mm] | T<br>in<br>[mm]         | L<br>in<br>[mm]          | $C_{min}$<br>in<br>[mm] | $\varnothing$<br>in<br>[mm] | H<br>in<br>[mm] |       |             |
|--|-------------------------|-------------------------|--------------------------|-------------------------|-----------------------------|-----------------|-------|-------------|
|  | 1.37<br>[35]            | 0.04 - 0.39<br>[1 - 10] | 0.67 - 0.78<br>[17 - 20] | 0.59<br>[15]            | 3/8<br>[9.5]                | 0.57<br>[14.5]  | 5/16" | 354<br>[40] |

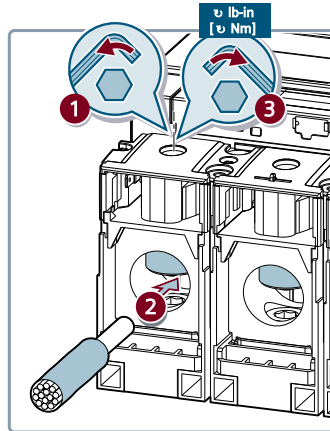









## Connection / Anschluss / Raccordement / Conexión / 连接



3VA53...-....6

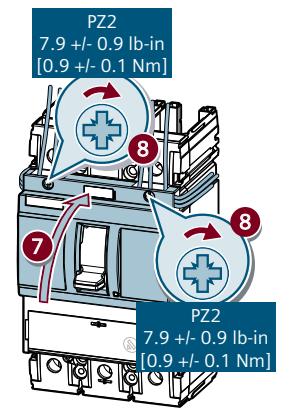
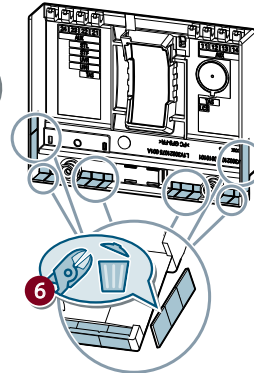
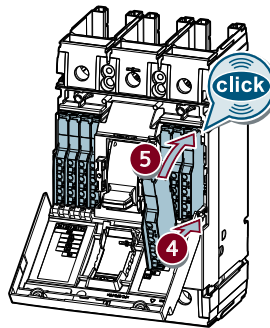
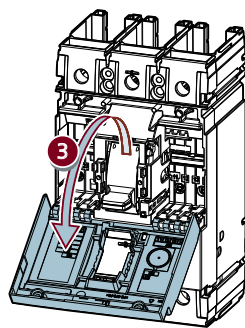
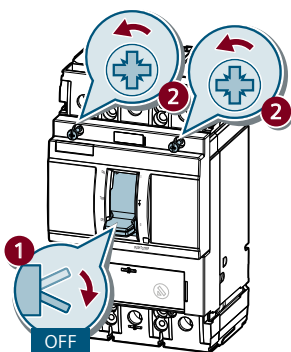
3VA5440-....6

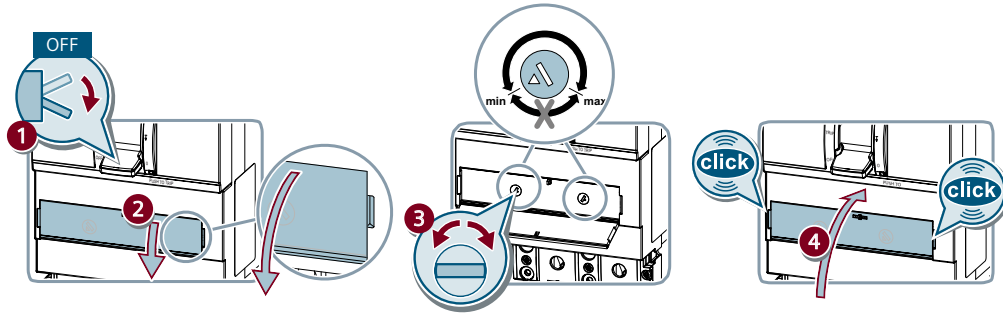


|   |                                       |  in [mm] |  | UL [IEC]            |  AWG/kcmil [mm <sup>2</sup> ] |  in [mm] |  lb-in [Nm] |            |
|---|---------------------------------------|---|---|---------------------|--|---|--|------------|
|  TA1.5   | 3VA53<br>CU wire 380A<br>AL wire 310A | 3VA53...-....6-0AA0   | 5/16" [8]   | CU                  | Not Listed [Class 5/6]   | — [50 - 240]  | 1.1 [28]   | 375 [42.4] |
|   |                                       |   |   | CU                  | Not Listed [Class 5/6]   | — [50 - 240]  |  |            |
|   |                                       |   |   | AL                  | Class B/C [Class 2]  | 1 - 600 [50 - 300]  |  |            |
|   |                                       |   |   | AL                  | Class B [Class 2]  | 1 - 600 [50 - 300]  |  |            |
|  TC1.5 | 3VA53...-....6-2AA0                   | 5/16" [8]   | CU  | Class B/C [Class 2] | 2 - 600 [—]  | 1.1 [28]  | 500 [—]  |            |



## Information / Information / Informations / Información / 信息

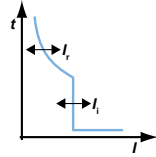




**TM240 ATAM**

$I_n$  / A

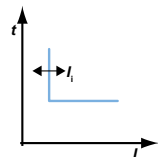
$I_{r,min}$   $I_{r,max}$   $I_r$   $I_n$   $I_{r,min}$   $I_{r,max}$



**TM120 M**

$I_n$  / A

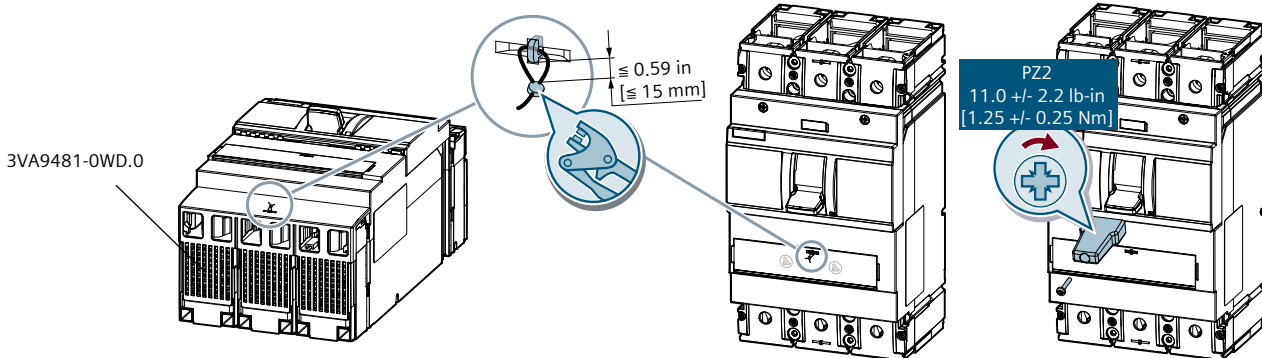
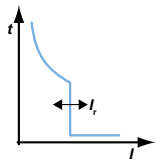
$I_r$   $I_{r,min}$   $I_{r,max}$



**TM230 FTAM**


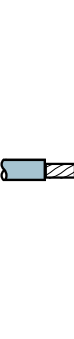


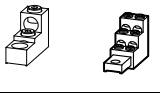

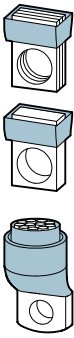

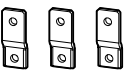
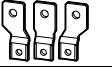
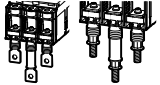
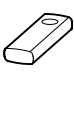

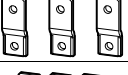

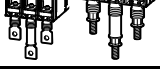
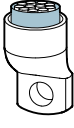


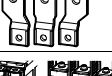
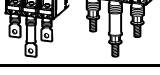
$I_n$  / A

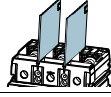
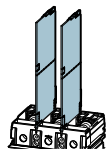
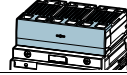
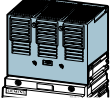
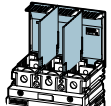
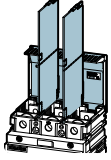
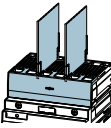
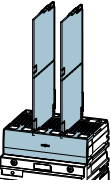
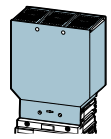
$I_r$   $I_{r,min}$   $I_{r,max}$





|           |  |                       |           |  |
|-----------|--|-----------------------|-----------|--|
|           |  |                       | <b>EN</b> | <b>DANGER</b><br>Arcing hazard. Will cause death or serious injury.<br>One barrier method must be applied, as noted, per the specific application parameters.  |
| <b>DE</b> |  | <b>GEFAHR</b>         | <b>FR</b> | <b>DANGER</b><br>Danger d'arc. Danger des mort ou risque de blessures graves.<br>Une méthode de barrière faut utilisées, comme indiqué, conformément à paramètres spécifiques de la utilisation                        |
| <b>ES</b> |  | <b>PELIGRO</b>        | <b>IT</b> | <b>PERICOLO</b><br>Pericolo di formazione d'arco elettrico. Può provocare la morte o gravi lesioni. Deve essere applicato un metodo di barriera, come già menzionato, che sia conforme ai parametri dell'applicazione. |
| <b>PT</b> |  | <b>PERIGO</b>         | <b>TR</b> | <b>TEHLİKE</b><br>Kıvılcım tehlikesi. Ölüm ya da ciddi yaralanmaya sebebiyet verir. Özel uygulama parametrelerinde belirtildiği şekilde tek bariyer yönteminden yararlanılmalıdır.                                     |
| <b>РУ</b> |  | <b>ОПАСНО</b>         | <b>PL</b> | <b>ZAGROŻENIE</b><br>Ryzyko wyładowań łukowych. Mogą powodować utratę życia lub poważne obrażenia. Jak już wspomniano, należy zastosować jedną z metod ochronnych dla określonych parametrów użycia.                   |
| <b>中</b>  |  | <b>危险</b>             | <b>HR</b> | <b>OPASNOST</b><br>Opasnost od iskrenja. Opasnost po život ili opasnost od teških ozljeda. Potrebno je koristiti metodu jedne prepreke, kao što je navedeno, po posebnim parametrima primjene.                         |
| <b>FI</b> |  | <b>VAARA</b>          | <b>БГ</b> | <b>ОПАСНОСТ</b><br>Опасност от електрическа дъга. Може да причини смърт или сериозни наранявания. Трябва да се използва метод с една преграда в съответствие с указанията и параметрите за конкретното приложение.     |
| <b>EE</b> |  | <b>OHT</b>            | <b>LV</b> | <b>BĪSTAMI</b><br>Lokālādes risks. Izraisa nāvi vai smagus miesas bojājumus. Vienas barjeras metode saskaņā ar minēto jāizmanto katras konkrētās ierīces parametriem.  |
| <b>LT</b> |  | <b>PAVOJUS</b>        | <b>DA</b> | <b>FARE</b><br>Lysbud fare. Forårsager død eller alvorlige kvæstelser. En afspæringsmetode skal bruges, som nævnt, efter de specifikke anvendelsesparametre.   |
| <b>MT</b> |  | <b>PERIKLU</b>        | <b>NL</b> | <b>GEVAAR</b><br>Gevaar van vonken. Leidt tot de dood of ernstig letsel. Er moet een blokkeringsmethode zijn toegepast (zoals opgemerkt) via de specifieke toepassingsparameters.                                      |
| <b>EL</b> |  | <b>ΚΙΝΔΥΝΟΣ</b>       | <b>GA</b> | <b>CONTÚIRT</b><br>Baol stuála. Beidh sé ina chúis bháis nó tromghortaithe Ní mór modh coiscthe amháin a fheidhmiú mar a cuireadh in iúl, de réir na bparaiméadar feidhme sainiúla.                                    |
| <b>RO</b> |  | <b>PERICOL</b>        | <b>SV</b> | <b>FARA</b><br>Överslagsrisk. Kommer att orsaka dödsfall eller allvarliga personskador. Som nämnts måste en barriärmetod tillämpas enligt de specifika applikationsparametrarna.                                       |
| <b>SK</b> |  | <b>NEBEZPEČENSTVO</b> | <b>SL</b> | <b>NEVARNOST</b><br>Nevarnost iskrenja. Nevarnost za življenje ali nevarnost hudih poškodb. Uporabiti je treba eno metodo blokade, kot je navedeno, glede na parametre specifične aplikacije.                          |
| <b>CZ</b> |  | <b>NEBEZPEČÍ</b>      | <b>HU</b> | <b>VESZÉLY</b><br>Ívkisülés veszélye. Halált vagy komoly sérülést okoz. Ahogy már említettük, az adott alkalmazási paramétereknek megfelelő szigetelési módot kell alkalmazni.   |

|   |   |       |                                |                                |                      |  |
|---|---|-------|--------------------------------|--------------------------------|----------------------|--|
|                                      |   |       |                                | 480 V AC<br>500 V DC           | 600 V AC<br>600 V DC |  |
| Connection / Anschluss / Raccordement / Conexión /<br>Connessione / Conexão / Bağlantı / соединение / Połączenie / 连接 |   |       |                                |                                |                      |  |
|                                       |    | TA1.5 | 3VA937.-0JB13<br>3VA937.-0JG13 | —                              | A<br>B<br>D          |  |
|   |   | TC1.5 | 3VA937.-0JD13<br>3VA937.-0JK13 |                                |                      |  |
|   |    | TS1.5 | 3VA947.-0JA13                  |                                |                      |  |
|   |    | TA2.4 |                                | 3VA947.-0JJ23<br>3VA947.-0JC23 | D                    |  |
|   |   |       | TC2.4                          |                                |                      |  |
| TA2.6   |   |       | 3VA937.-0JF60                  |                                |                      |  |
|                                      | TA2.8   |       | 3VA937.-0JJ24<br>3VA937.-0JC24 |                                |                      |  |
|   |   |       |                                |                                |                      |  |
|                                      |    |       | 3VA947.-0QA00                  | —                              | A<br>B<br>D          |  |
|   |    |       | 3VA947.-0QB00                  | D<br>F                         | D                    |  |
|   |    |       | 3VA947.-0QC00                  | K<br>L                         | K                    |  |
|   |   |       | 3VA947.-0QE.0<br>3VA947.-0QF.0 | C                              | G<br>H               |  |
|                                     |  |       | 3VA947.-0QA00                  | D<br>F                         | D                    |  |
|   |  |       | 3VA947.-0QB00                  | D<br>F                         | D                    |  |
|   |  |       | 3VA947.-0QC00                  | K<br>L                         | K                    |  |
|   |  |       | 3VA947.-0QE.0<br>3VA947.-0QF.0 | C                              | G<br>H               |  |
|                                     |  |       | 3VA947.-0QA00                  | E<br>F                         | D<br>E<br>F          |  |
|   |  |       | 3VA947.-0QB00                  | D<br>F                         | D                    |  |
|   |  |       | 3VA947.-0QC00                  | K<br>L                         | K                    |  |
|   |  |       | 3VA947.-0QE.0<br>3VA947.-0QF.0 | C                              | G<br>H               |  |

|   |   |                                |
|---|---|--------------------------------|
| match barrier requirements / Isolationsanforderungen einhalten / Exigences de barrières respectées / Cumplir requisitos de aislamiento entre fases / coordinare i requisiti per barriera di separazione / corresponde aos requisitos da barreira / bariyer gereksinimlerini eşleştir / соответствуют требованиям к барьеру / dopasuj wymagania dot. barier / 匹配屏障要求 |   |                                |
| A   |    | 3VA9472-0WA00                  |
| B   |    | 3VA9472-0WA00                  |
| C   |    | 3VA9471-0WD.0                  |
| D   |    | 3VA9471-0WF.0                  |
| E   |   | 3VA9472-0WA00<br>3VA9471-0WJ.0 |
| F   |  | 3VA9472-0WA00<br>3VA9471-0WJ.0 |
| G   |  | 3VA9472-0WA00<br>3VA9471-0WD.0 |
| H   |  | 3VA9472-0WA00<br>3VA9471-0WD.0 |
| K   |  | 3VA9471-0WG.0                  |

IEC



<http://support.industry.siemens.com/cs/document/109758561>





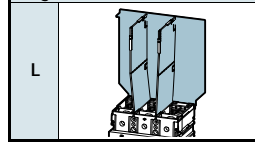
Connection / Anschluss / Raccordement / Conexión /  
 Connessione / Conexão / Bağlantı / соединение / Połączenie / 连接

480 V AC  
 500 V DC

600 V AC  
 600 V DC

—: no barrier requirements / keine Isolationsanforderungen / Pas d'exigences de barrières / No hay requisitos de aislamiento entre fases / nessun requisito per barriera di separazione / não há requisitos de barreira / bariyer gereksinimlerini eşleştir / соответствуют требованиям к барьеру / dorasuj wymagania dot. barier / 匹配屏障要求

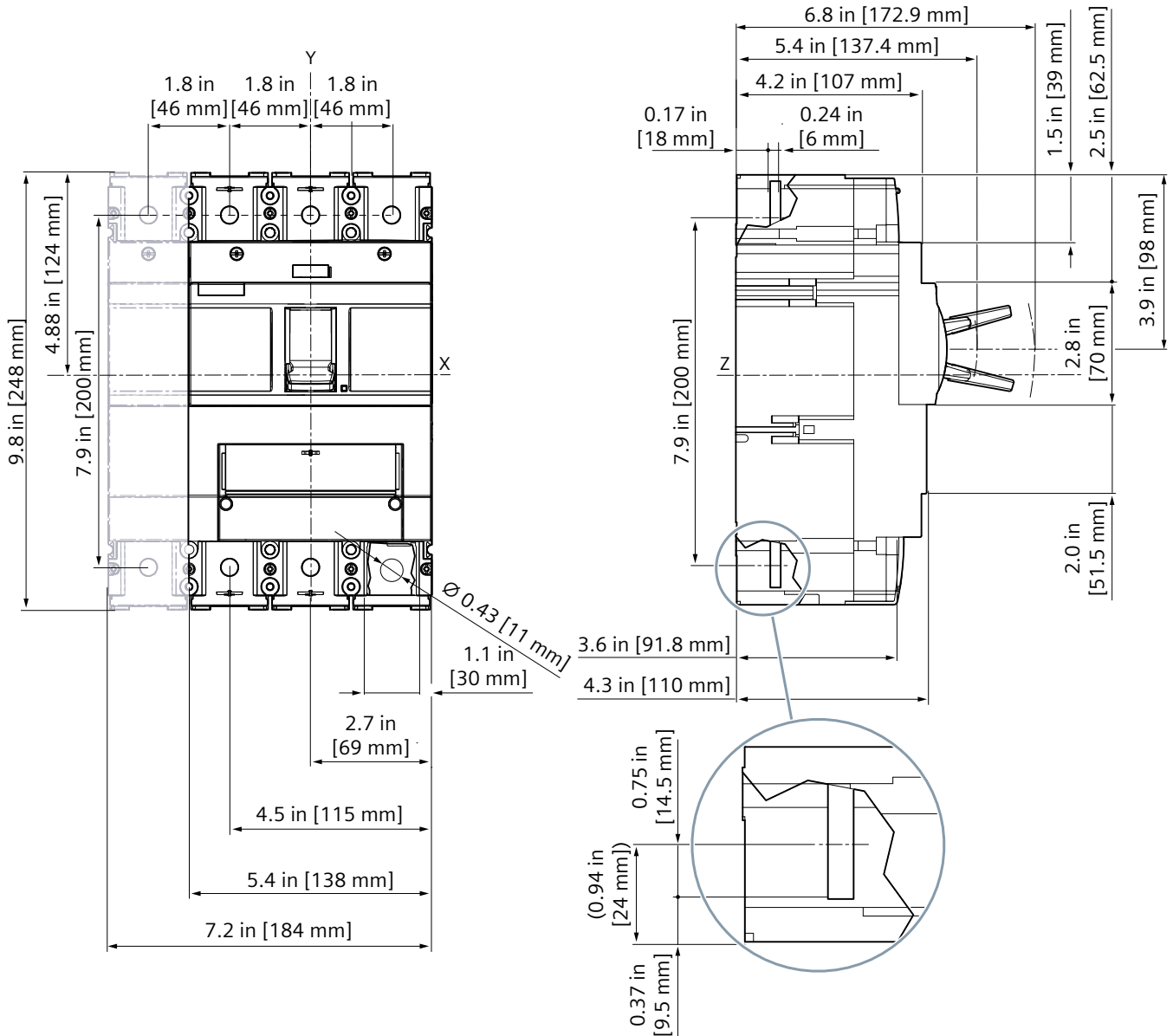
match barrier requirements / Isolationsanforderungen einhalten / Exigences de barrières respectées / Cumplir requisitos de aislamiento entre fases / coordinare i requisiti per barriera di separazione / corresponde aos requisitos da barreira / bariyer gereksinimlerini eşleştir / соответствуют требованиям к барьеру / dorasuj wymagania dot. barier / 匹配屏障要求

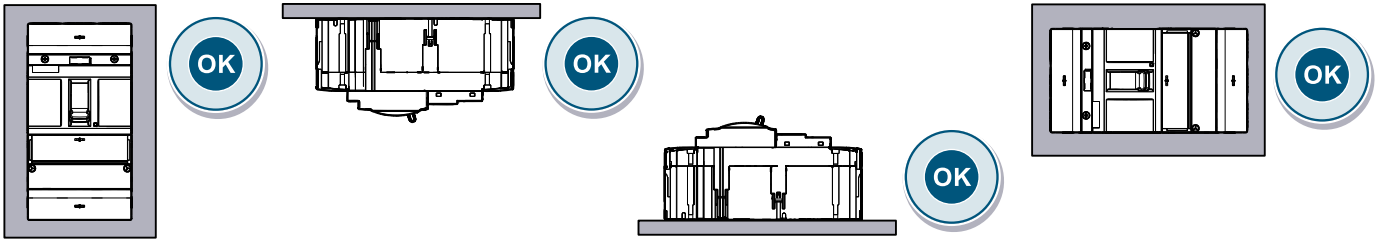


3VA9472-0WA00  
 3VA9471-0WK.0

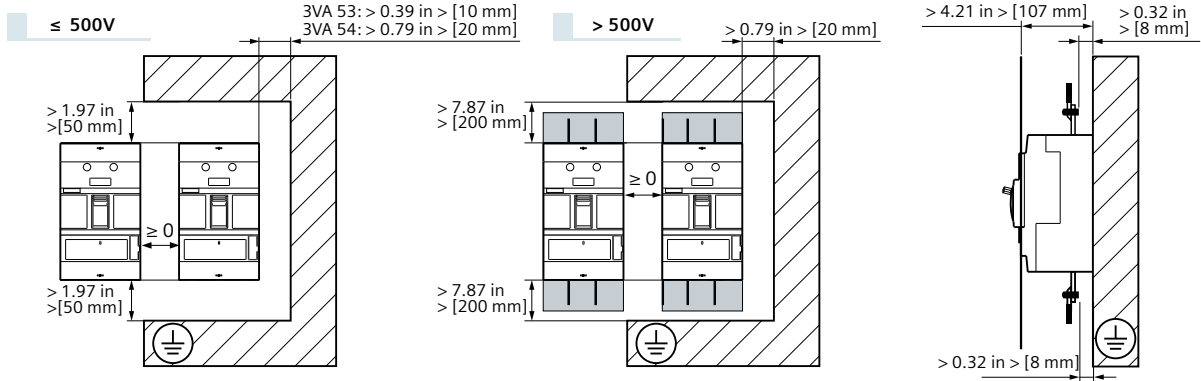
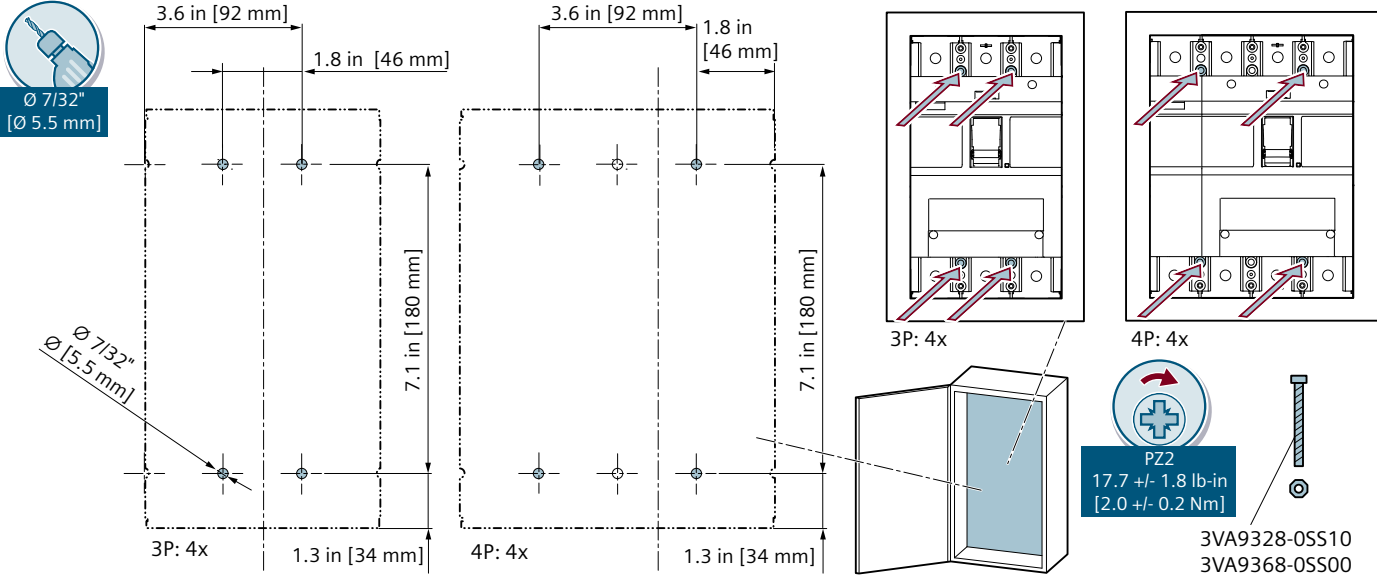


Information / Information / Informations / Información / 信息



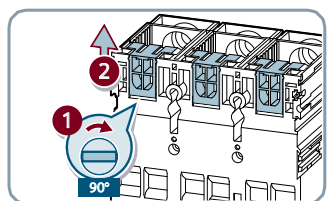


**Assembly / Montage / Montage / Montaje / 安装**



**Removal / Demontage / Démontage / Desmontaje / 拆卸**

3VA5...2  
3VA5...6



**EN NOTICE**

These instructions do not purport to cover all details or variations in equipment, or to provide for every possible contingency in connection with installation, operation, or maintenance. Should additional information be desired, please contact the local Siemens sales office. The contents of this instruction manual shall not become part of or modify any prior or existing agreement, commitment, or relationship. The sales contract contains the entire obligation of Siemens. The warranty contained in the contract between the parties is the sole warranty of Siemens. Any statements contained herein do not create new warranties or modify the existing warranty.

Trademarks - Unless otherwise noted, all names identified by ® are registered trademarks of Siemens AG or Siemens Industry, Inc. The remaining trademarks in this publication may be trademarks whose use by third parties for their own purposes could violate the rights of the owner.