

### Deutsch

Vor der Installation, dem Betrieb oder der Wartung des Geräts muss diese Anleitung gelesen und verstanden werden.



#### ⚠ GEFÄHR

**Gefährliche Spannung. Lebensgefahr oder schwere Verletzungsgefahr.**

Vor Beginn der Arbeiten Anlage und Gerät spannungsfrei schalten. Die Installations- und Wartungsarbeiten an diesem Gerät und die Außerbetriebnahme dürfen nur von einer autorisierten Elektrofachkraft ausgeführt werden.


### Wichtiger Hinweis

SIEMENS übernimmt keine Haftung für Empfehlungen, die durch die nachfolgende Beschreibung gegeben bzw. impliziert werden. Aufgrund der nachfolgenden Beschreibung können keine neuen, über die allgemeinen SIEMENS-Lieferbedingungen hinausgehenden, Garantie-, Gewährleistungs- oder Haftungsansprüche abgeleitet werden.

### Funktion

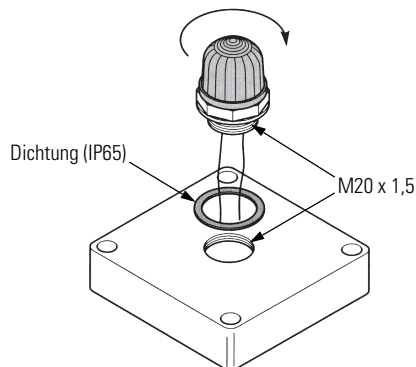
Das Gerät erzeugt aus elektrischen Signalen sichtbare Lichtsignale. Es ist nach EN 60947-5-1 aufgebaut und geprüft.

### Technische Daten

	Best.-Nr.	Spannung / Strom	Farbe
	3SX3235	24 V DC, < 45 mA	rot
	3SX3245	24 V DC, < 45 mA	weiß
Betriebstemperatur		+50 / -20 °C	
Gewicht		12 g	

Achten Sie auf die korrekte Nennspannung.

### Montage



#### Achtung

Betreiben Sie das Gerät nur in komplett montiertem Zustand!

### Reinigung / Wartung

Reinigung mit milden, nicht scheuernden und nicht kratzenden Mitteln möglich. Niemals aggressive Reinigungsmittel wie z. B. Verdünnung oder Benzin verwenden. Das Gerät ist wartungsfrei.

### English

Read and understand these instructions before installing, operating, or maintaining the equipment.



#### ⚠ DANGER

**Hazardous voltage. Will cause death or serious injury.**

Turn off and lock out all power supplying this device before working on this device. Installation and maintenance work on this device as well as decommissioning may only be carried out by an authorized electrician.


### Important Notice

SIEMENS accepts no liability for any recommendation that may be implied or stated herein. The warranty contained in the contract of sale by SIEMENS is the sole warranty of SIEMENS. Any statements contained herein do not create new warranties or modify existing ones.

### Function

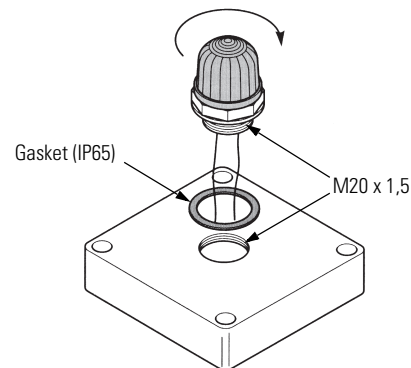
The appliance produces visible light signals via electrical signals. The appliance is produced and approved according to EN 60947-5-1.

### Technical Data

	Order No.	Voltage / Current	Color
	3SX3235	24 V DC, < 45 mA	red
	3SX3245	24 V DC, < 45 mA	white
Operating temperature		+50 / -20 °C	
Weight		12 g	

Observe the correct nominal voltage.

### Mounting



#### Attention

Only operate the appliance when completely assembled.

### Cleaning / Maintenance

The unit should be cleaned with a light, nonabrasive cleaning agent. Do not use solvents or benzine. The appliance is maintenance-free.

Instructions de service originales / Instructivo original

**Français**

Ne pas installer, utiliser ou intervenir sur cet équipement avant d'avoir lu et assimilé les présentes instructions et notamment les conseils de sécurité et mises en garde qui y figurent.



**⚠ DANGER**

**Tension dangereuse. Danger de mort ou risque de blessures graves.**  
Mettre hors tension avant d'intervenir sur l'appareil. Les travaux d'installation et d'entretien et la mise hors service de cet appareil doivent uniquement être réalisés par une personne qualifiée en électricité.


**Remarque importante**

SIEMENS dégage toute responsabilité pour les recommandations données dans la description ci-dessous ou qui peuvent en être déduites. La description ci-dessous ne peut pas être invoquée pour faire valoir des revendications au titre de la garantie ou de la responsabilité, qui dépasseraient les clauses des conditions générales de livraison de SIEMENS.

**Fonctionnement**

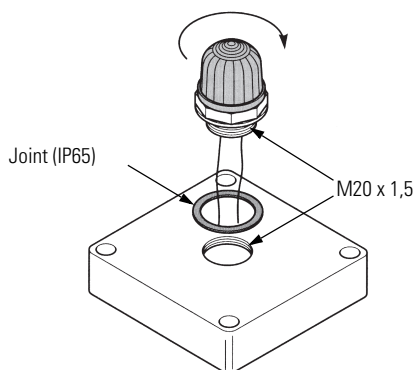
L'appareil produit des signaux visibles de feu via des signaux électriques. L'appareil est fabriqué et contrôlé selon EN 60947-5-1.

**Caractéristiques techniques**

	N° de réf.	Tension / Courant	Couleur
	3SX3235	24 V DC, < 45 mA	rouge
	3SX3245	24 V DC, < 45 mA	blanc
Température de service	+50 / -20 °C		
Poids	12 g		

Respecter la tension nominale indiquée.

**Montage**



**Attention**

Ne faire fonctionner l'appareil qu'à l'état complet !

**Nettoyage / Entretien**

Nettoyer l'extérieur de l'appareil avec un produit doux, non abrasif. Ne jamais utiliser des détergents agressifs tels que p.ex. diluant ou essence. L'appareil ne nécessite aucun service d'entretien.

**Español**

Leer y comprender este instructivo antes de la instalación, operación o mantenimiento del equipo.



**⚠ PELIGRO**

**Tensión peligrosa. Puede causar la muerte o lesiones graves.**  
Desconectar la alimentación eléctrica antes de trabajar en el equipo. Las tareas de instalación y mantenimiento de este equipo y la puesta fuera de servicio solo puede llevarlas a cabo un electricista autorizado.


**Nota importante**

SIEMENS tampoco se hace responsable de recomendaciones que emanen implícita o explícitamente de la descripción siguiente. De la descripción siguiente no es posible reclamar ningún tipo de prestaciones de garantía o responsabilidad civil que excedan en las enunciadas en las Condiciones Generales de Suministro de SIEMENS.

**Función**

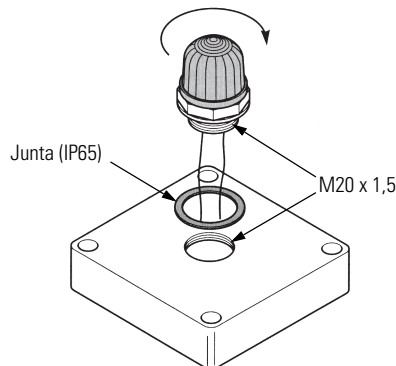
El equipo genera señales visibles de luz a partir de señales eléctricas. Está diseñado y comprobado de conformidad con norma EN 60947-5-1.

**Datos técnicos**

	Ref.	Tensión / Corriente	Color
	3SX3235	24 V DC, < 45 mA	rojo
	3SX3245	24 V DC, < 45 mA	blanco
Temperatura de servicio	+50 / -20 °C		
Peso	12 g		

Compruebe la tensión nominal correcta.

**Montaje**



**Atención**

¡Sólo operar el aparato si está completamente montado!

**Limpieza / Mantenimiento**

Limpieza con productos suaves, no abrasivos y que no provoquen rayas. Jamás utilizar productos de limpieza agresivos como, por ejemplo, diluentes o bencina. El aparato no necesita de manutención.

## Istruzioni operative originali / Instruções de Serviço Originais

### Italiano

Leggere con attenzione queste istruzioni prima di installare, utilizzare o eseguire manutenzione su questa apparecchiatura.



#### ⚠ PERICOLO

**Tensione pericolosa. Può provocare la morte o lesioni gravi.** Scollegare l'alimentazione elettrica prima di eseguire interventi sull'apparecchiatura. L'installazione e la manutenzione di questo apparecchio e la messa fuori servizio devono essere effettuate solo da elettricisti autorizzati.


### Avviso importante

SIEMENS declina ogni responsabilità per raccomandazioni contenute nella presente descrizione. Non è possibile in base alla presente documentazione rivendicare diritti di garanzia e/o responsabilità che vadano oltre quanto contenuto nelle condizioni generali di vendita e fornitura.

### Funzionamento

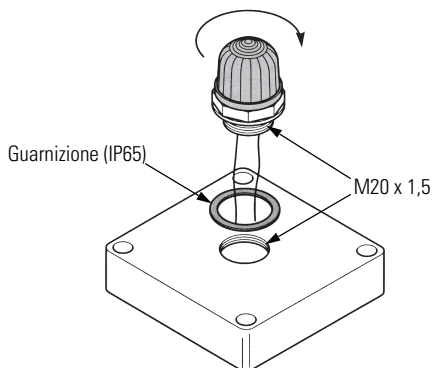
L'apparecchiatura produce segnali visibili di luce da segnali elettrici. È stata fabbricata e controllata secondo EN 60947-5-1.

### Dati tecnici

	No. di ord.	Tensione / Corrente	Colore
	3SX3235	24 V DC, < 45 mA	rosso
	3SX3245	24 V DC, < 45 mA	bianco
Temperatura d'esercizio		+50 / -20 °C	
Peso		12 g	

Rispettare la tensione nominale corretta.

### Montaggio



### Attenzione

Utilizzare l'apparecchio solo ad installazione completata!

### Pulitura / Manutenzione

Pulitura possibile con prodotti leggeri, non abrasivi o graffianti. Non usare mai detersivi aggressivi, come per es. diluenti o benzina.

L'apparecchiatura non necessita di alcuna manutenzione.

### Português

Ler e compreender estas instruções antes da instalação, operação ou manutenção do equipamento.



#### ⚠ PERIGO

**Tensão perigosa. Perigo de morte ou ferimentos graves.** Desligue a alimentação eléctrica antes de iniciar os trabalhos no equipamento. Os trabalhos de instalação e manutenção neste equipamento e a colocação fora de serviço somente podem ser realizados por electricistas autorizados.


### Indicação importante

A SIEMENS não assume a responsabilidade por recomendações implicadas ou fornecidas pela seguinte descrição. Com base na descrição que se segue não podem ser interpretados novos direitos de garantia, qualidade de garantia ou indemnizações, que vão para além das condições gerais de fornecimento da SIEMENS.

### Funcionamento

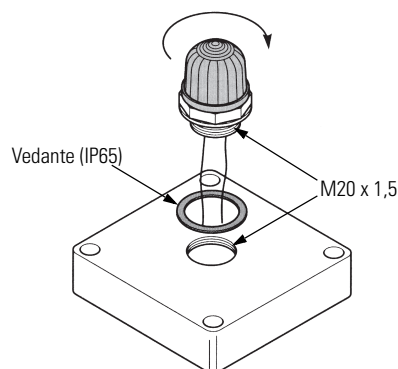
O aparelho gera sinais visíveis de luz a partir de sinais eléctricos. Ele foi construído e ensaiado segundo a norma VDE 60947-5-1

### Dados técnicos

	Nº de enc.	Tensão / Corrente	Cor
	3SX3235	24 V DC, < 45 mA	vermelho
	3SX3245	24 V DC, < 45 mA	branco
Temperatura de serviço		+50 / -20 °C	
Peso		12 g	

Ter atenção à tensão nominal correta.

### Montagem



### Atenção

Operar o aparelho apenas quando completamente montado!

### Limpeza / manutenção

Limpeza com produtos suaves, não abrasivos e que não provoquem riscos.

Nunca utilizar produtos de limpeza agressivos como p. ex. diluentes ou benzina. O aparelho é isento de manutenção.

## Orijinal İşletme Kılavuzu

## Türkçe

Cihazın kurulumundan, çalıştırılmasından veya bakıma tabi tutulmasından önce, bu kılavuzun okunmuş ve anlaşılabilir olması gerekmektedir.



## ⚠ TEHLİKE

**Tehlikeli gerilim. Ölüm tehlikesi veya ağır yaralanma tehlikesi.**

Çalışmalara başlamadan önce, sistemin ve cihazın gerilim beslemesini kapatınız. Bu cihazın montajı, bakımı ve hizmet dışı bırakılması yalnızca yetkili bir elektrik teknisyeni tarafından yapılmalıdır.


## Önemli bilgi

SIEMENS ayrıca, aşağıdaki açıklamadan doğrudan ve/veya dolaylı olarak çıkartılabilecek tavsiyeler için hiçbir sorumluluk üstlenmez. Aşağıdaki açıklama esas alınarak, genel SIEMENS teslimat koşullarının dışında kalacak hiçbir garanti, sorumluluk veya tazminat hakkı türetilemez.

## Fonksiyon

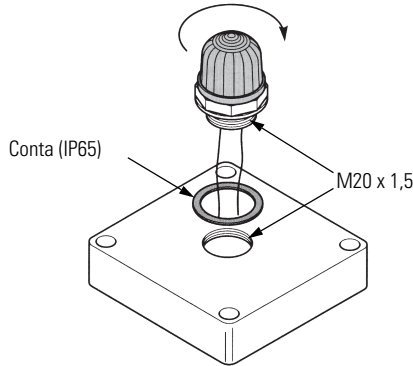
Cihaz, elektrikli sinyallerden gözle görülür ışık sinyalleri oluşturur. EN 60947-5-1 uyarınca imal edilmiş ve test edilmiştir.

## Teknik veriler

	Sipariş No	Gerilim / Akım	Renk
	3SX3235	24 V DC, < 45 mA	kırmızı
3SX3245	24 V DC, < 45 mA	beyaz	
Çalışma sıcaklığı	+50 / -20 °C		
Ağırlık	12 g		

Doğru çalışma gerilimine dikkat edin.

## Montaj



## Dikkat

Cihazı sadece komple monte edilmiş halde çalıştırın!

## Temizlik / Bakım

Yumuşak, ovucu olmayan ve çizmeyen maddelerle temizlik mümkündür. Asla aşındırıcı temizlik maddeleri (örn. tiner veya benzin gibi) kullanmayın. Cihaz bakım gerektirmez.

SIEMENS AG

Technical Support <https://support.industry.siemens.com>

Support Request <https://support.industry.siemens.com/My/ww/en/requests>



[www.siemens.com/sirius/support](http://www.siemens.com/sirius/support)

