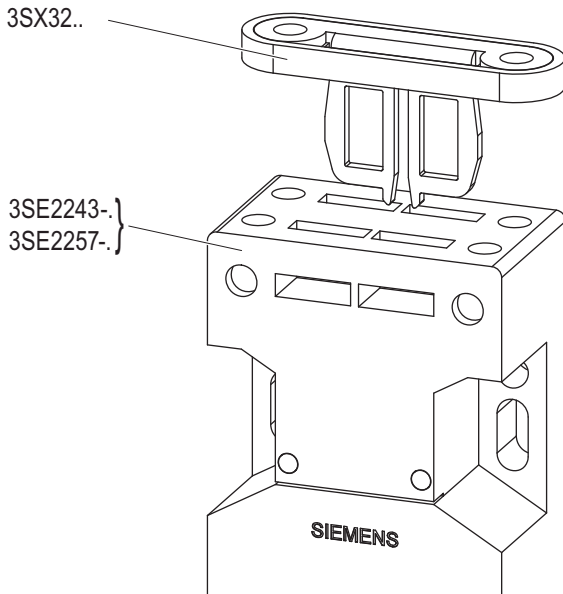
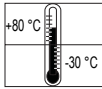


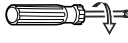
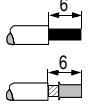
## SIRIUS

3SE2243-  
3SE2257-



DE	Positionsschalter mit getrenntem Betätiger Originalbetriebsanleitung	EL	Διακόπτης θέσεων με χωριστό ενεργοποιητή Πρωτότυπες οδηγίες χρήσης	PL	Przełącznik pozycyjny z oddzielnym aktywatorem Originalna instrukcja obsługi
EN	Position switch with separate actuator Original Operating Instructions	ET	Eraldi täituriga positsioonilüüti Originalkasutusjuhend	RO	Comutator de poziție cu actuator separat Instrucțiuni originale de utilizare
FR	Interrupteur de position avec détrompeur séparé Instructions de service originales	FI	Asentokytkin erillisellä käyttölaitteella Alkuperäinen käyttöohje	SK	Polohový spínač s oddeleným ovládačom Originálny návod na obsluhu
ES	Interruptor de posición, con accionador separado Instructivo original	HR	Položajni prekidač s odvojenim aktuatomom Originalne upute za uporabu	SL	Pozicijsko stikalo z ločenim sprožilom Originalno navodilo za obratovanje
IT	Interruttore di posizione, con comando separato Istruzioni operative originali	HU	Helyzetkapcsoló külön működtető elemmel Eredeti üzemeltetési útmutató	SV	Lägesomkopplare med separat utlösare Originalbruksanvisning
PT	Interruptor de posição, com acionador separado Instruções de Serviço Originais	LT	Padėties jungiklis su atskiru aktyvinimo įtaisu Originali eksploatacijos instrukcija	TR	Ayrı aktüatörlü emniyet şalteri Orijinal İşletme Kılavuzu
BG	Позиционен превключвател с отделен задвижващ механизъм Оригинално ръководство за експлоатация	LV	Pozīcijaslēdzis ar atsevišķu aktuatoru Oriģinālā lietošanas pamācība	PY	Позиционный выключатель с отдельным толкателем Оригинальное руководство по эксплуатации
CS	Polohový spínač s odděleným ovládačem Originální návod k obsluze	NL	Positieschakelaar met afzonderlijk bedieningsdeel Originele handleiding	中文	铰链式开关带有独立的致动器 原始操作说明
DA	Positionskontakt med separat aktuator Original brugsanvisning				



 	0,25 ... 2,5 mm <sup>2</sup>
T <sub>mec</sub>	> 1x10 <sup>6</sup>
I <sub>e</sub> / U <sub>e</sub>	AC-15: 4 A / 230 V AC DC-13: 4 A / 24 V DC
U <sub>i</sub>	500 V
U <sub>imp</sub>	6 kV
F	3SE22...-XX: 30 N 3SE22...-XX40: 5 N
DIAZED EN 60 269-1	gG 6A

SIEMENS AG






















Technical Support <https://support.industry.siemens.com>

Support Request <https://support.industry.siemens.com/My/ww/en/requests>

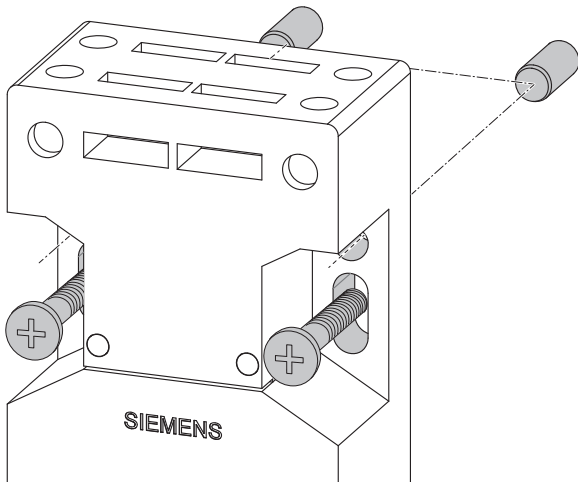


43920150

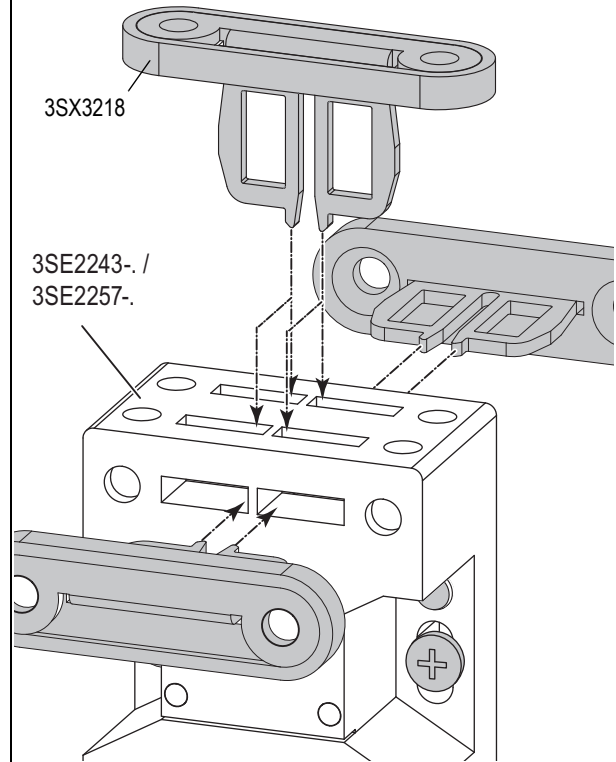


DE		<b>GEFAHR</b>	<b>Gefährliche Spannung. Lebensgefahr oder schwere Verletzungsgefahr.</b> Vor Beginn der Arbeiten Anlage und Gerät spannungsfrei schalten. Die Installations- und Wartungsarbeiten an diesem Gerät dürfen nur von einer autorisierten Elektrofachkraft ausgeführt werden.
EN		<b>DANGER</b>	<b>Hazardous voltage. Will cause death or serious injury.</b> Turn off and lock out all power supplying this device before working on this device. Installation and maintenance work on this device may only be carried out by an authorized electrician.
FR		<b>DANGER</b>	<b>Tension dangereuse. Danger de mort ou risque de blessures graves.</b> Mettre hors tension avant d'intervenir sur l'appareil. Les travaux d'installation et d'entretien de cet appareil doivent uniquement être réalisés par une personne qualifiée en électricité.
ES		<b>PELIGRO</b>	<b>Tensión peligrosa. Puede causar la muerte o lesiones graves.</b> Desconectar la alimentación eléctrica antes de trabajar en el equipo. Las tareas de instalación y mantenimiento de este equipo solo puede llevarlas a cabo un electricista autorizado.
IT		<b>PERICOLO</b>	<b>Tensione pericolosa. Può provocare la morte o lesioni gravi.</b> Scollegare l'alimentazione elettrica prima di eseguire interventi sull'apparecchiatura. L'installazione e la manutenzione di questo apparecchio devono essere effettuati solo da elettricisti autorizzati.
PT		<b>PERIGO</b>	<b>Tensão perigosa. Perigo de morte ou ferimentos graves.</b> Desligue a alimentação eléctrica antes de iniciar os trabalhos no equipamento. Os trabalhos de instalação e manutenção neste equipamento somente podem ser realizados por electricistas autorizados.
BG		<b>ОПАСНОСТ</b>	<b>Опасно напрежение. Опасност за живота или опасност от тежки телесни повреди.</b> Преди започване на работа изключете захранването на инсталацията или устройството. Монтажът и техническото обслужване на това устройство се извършват единствено от оторизиран електротехник.
CS		<b>NEBEZPEČÍ</b>	<b>Nebezpečné napětí. Nebezpečí smrtelného nebo těžkého úrazu.</b> Před zahájením prací odpojte zařízení a modul od napětí. Instalační a údržbářské práce smí na tomto přístroji provádět pouze kvalifikovaný elektrikář.
DA		<b>FARE</b>	<b>Farlig spænding. Livsfare eller fare for alvorlige kvæstelser.</b> Inden arbejdet påbegyndes skal anlægget og enheden gøres spændingsfri. Installationer og vedligeholdelser på dette apparat må kun gennemføres af en autoriseret elektriker.
EL		<b>ΚΙΝΔΥΝΟΣ</b>	<b>Επικίνδυνη τάση. Κίνδυνος θάνατος ή κίνδυνος σοβαρού τραυματισμού.</b> Πριν από την έναρξη των εργασιών απομονώνετε την εγκατάσταση και τη συσκευή από την παροχή τάσης. Οι εργασίες εγκατάστασης και συντήρησης αυτής της συσκευής πρέπει να πραγματοποιούνται μόνο από εξουσιοδοτημένο ηλεκτρολόγο.
ET		<b>OHT</b>	<b>Ohtlik pinge. Eluohut või tõsiste vigastuste oht.</b> Enne tööde algust tuleb süsteemi ja seadme pinge välja lülitada. Seadme paigaldus- ja hooldustööid võib teha ainult atesteeritud elektrik.
FI		<b>VAARA</b>	<b>Vaarallinen jännite. Vakava loukkaantumisaara tai hengenvaara.</b> Laitte on kytkettävä jännitteettömäksi ennen töiden aloittamista. Tämän laitteen asennus- ja huoltotöitä saa suorittaa ainoastaan valtuutettu sähkötekniikko.
HR		<b>OPASNOST</b>	<b>Opasni napon. Opasnost po život ili opasnost od teških ozljeda.</b> Prije početka radova isključite napajanje postrojenja i uredaja. Radove instalacije i održavanja na uredaju smije izvoditi samo ovlašteno stručno elektrotehničko osoblje.
HU		<b>VESZÉLY</b>	<b>Veszélyes feszültség. Életveszély vagy súlyos sérülésveszély.</b> A munkák megkezdése előtt végezze el a berendezés vagy készülék feszültség-mentesítését. Ezen az eszközön a telepítéssel és a karbantartással kapcsolatos feladatokat kizárólag megfelelő felhatalmazással rendelkező villamosági szakember végezheti.
LT		<b>PAVOJUS</b>	<b>Pavojinga įtampa. Pavojus gyvybei arba sunkaus susižalojimo pavojus.</b> Prieš darbų pradžią atjunkite sistemos ir prietaiso įtampą. Šio įrenginio įrengimo ir techninės priežiūros darbus leidžiama atlikti tik įgaliotam elektrikui.
LV		<b>BĪSTAMI</b>	<b>Bīstams spriegums. Letālu seku vai smagu traumu risks.</b> Pirms uzsākt darbu, atslēdziet iekārtu un ierīci no barošanas. Šīs ierīces uzstādīšanu un tehniskās apkopes darbus drīkst veikt vienīgi pilnvarots elektrikis.
NL		<b>GEVAAR</b>	<b>Gevaarlijke spanning. Levensgevaar of gevaar voor ernstig letsel.</b> Schakel vóór aanvang van de werkzaamheden installatie en apparaat spanningsvrij. De installatie- en onderhoudswerken aan dit toestel mogen enkel door een geautoriseerde electricien uitgevoerd worden.
PL		<b>NIEBEZPIECZENSTWO</b>	<b>Niebezpieczne napięcie. Zagrożenie życia lub niebezpieczeństwo ciężkich obrażeń.</b> Przed rozpoczęciem wszelkich prac należy urządzenie i przyrząd odłączyć od sieci elektrycznej. Prace instalacyjne i konserwacyjne na tym urządzeniu może przeprowadzać wyłącznie posiadający odpowiednie kwalifikacje elektryk.
RO		<b>PERICOL</b>	<b>Tensiune periculoasă. Pericol de moarte sau de accidentări grave.</b> Înainte de începerea lucrărilor, deconectați instalația și aparatul de la tensiune. Lucrările de instalare și întreținere pentru acest dispozitiv pot fi efectuate doar de către un electrician autorizat.
SK		<b>NEBEZPEČENSTVO</b>	<b>Nebezpečné napätie. Nebezpečenstvo ohrozenia života alebo vzniku ťažkých zranení.</b> Pred začatím prác zariadenie a prístroj odpojte od napätia. Inštaláčn é a údržbárske práce na tomto prístroji môže vykonávať výlučne autorizovaný elektrikár.
SL		<b>NEVARNOST</b>	<b>Nevarna napetost. Nevarnost za življenje ali nevarnost hudih poškodb.</b> Pred začetkom dela je treba pri napravi in aparatu odklopiti napajanje. Inštalacijska in vzdrževalna dela na tej napravi sme izvesti samo pooblaščen električar.
SV		<b>FARA</b>	<b>Farlig spänning. Livsfara eller risk för allvarliga personskador.</b> Koppla anläggningen och apparaten späningsfri innan du påbörjar arbetena. Installation och underhåll av denna apparat får endast utföras av en behörig elektriker.
TR		<b>TEHLİKE</b>	<b>Tehlikeli gerilim. Ölüm tehlikesi veya ağır yaralanma tehlikesi.</b> Çalışmalara başlamadan önce, sistemin ve cihazın gerilim beslemesini kapatınız. Bu cihazın montajı ve bakımı yalnız yetkili bir elektrik teknisyeni tarafından yapılmalıdır.
PY		<b>ОПАСНОСТЬ</b>	<b>Опасное напряжение. Опасность для жизни или возможность тяжелых травм.</b> Перед началом работ отключить подачу питания к установке и к устройству. Работы по монтажу и техническому обслуживанию данного устройства должны производиться уполномоченным специалистом по электротехнике.
中文		<b>危險</b>	<b>危險电压。將导致死亡或严重的人身伤害。</b> 操作本设备前必须切断并锁定所有供电电源。该设备的安装和维护工作仅能由具备专业资格的电工完成。

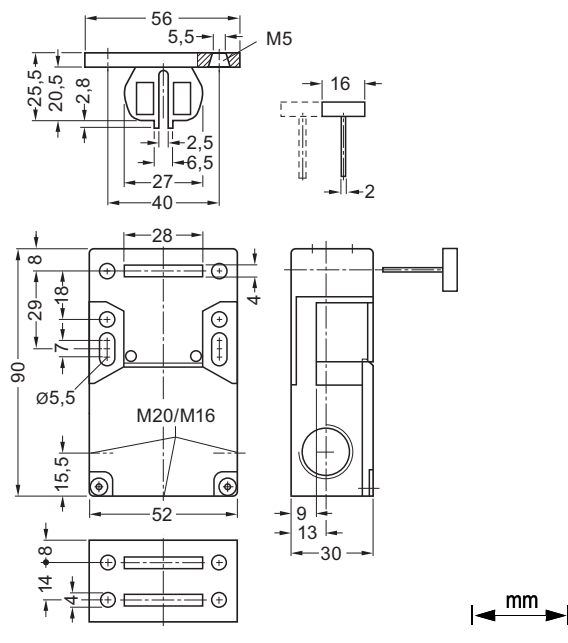
3SE2243- / 3SE2257-



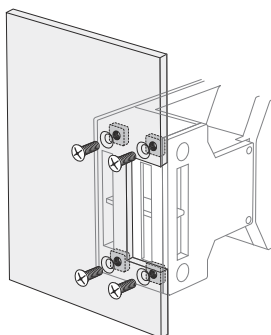
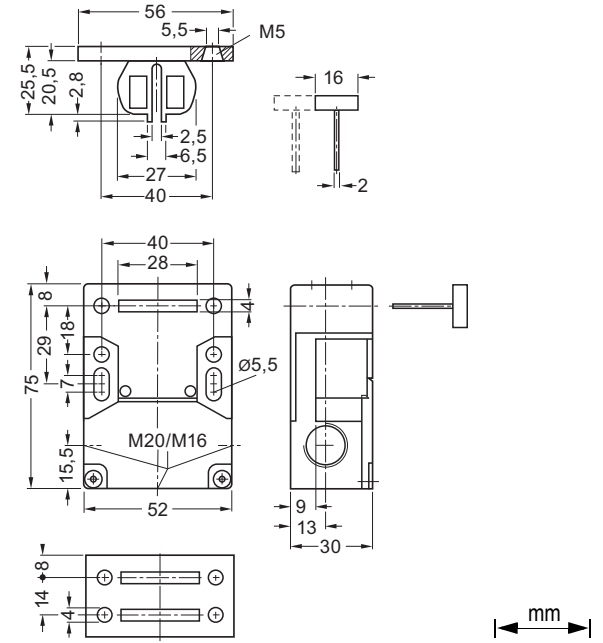
3SX3217 / 3SX3218 / 3SX3234 / 3SX3256



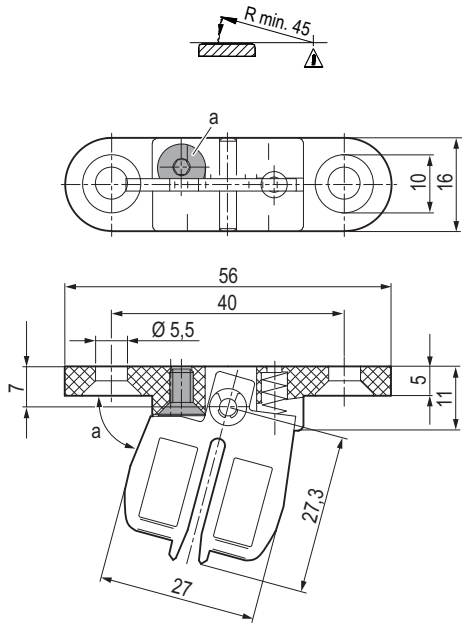
3SE2243-



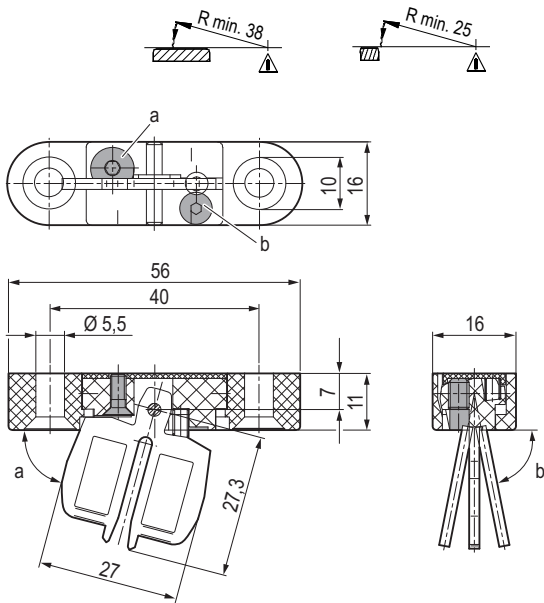
3SE2257-



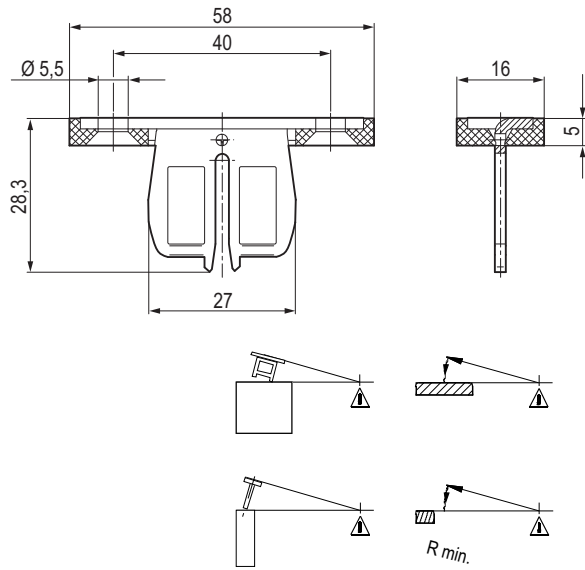
3SX3256



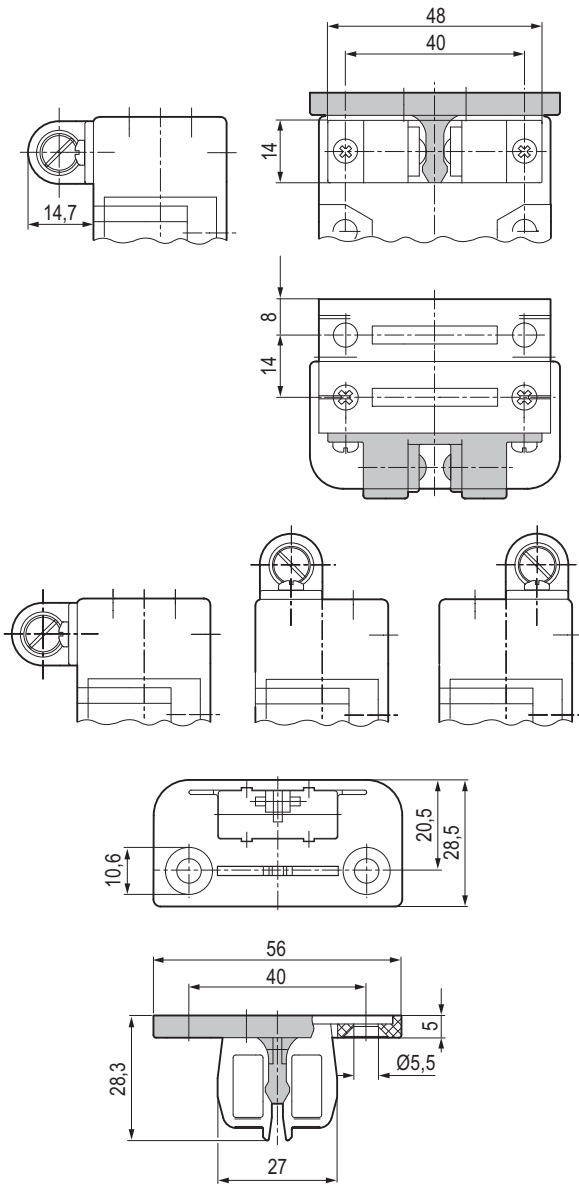
3SX3228



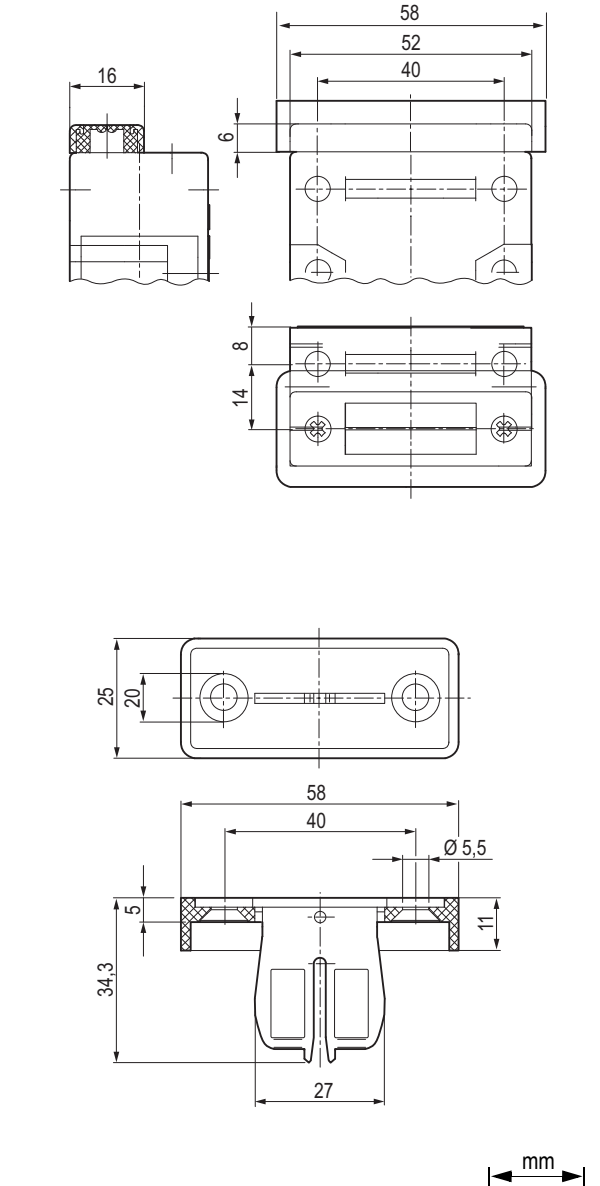
3SX3218



**3SX3217**

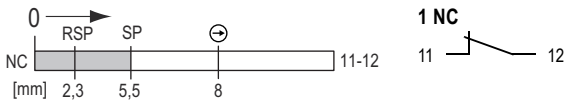


**3SX3234**

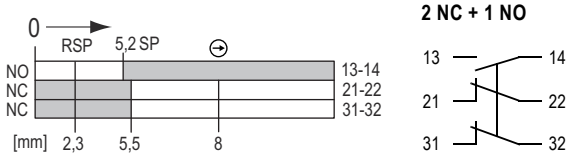


mm

**3SE2257-6XX..**



**3SE2243-0XX..**



**3SE2243-6XX..**

