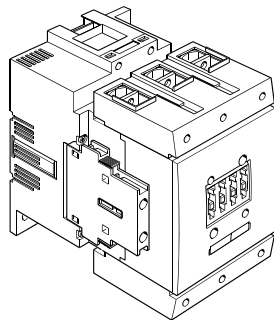
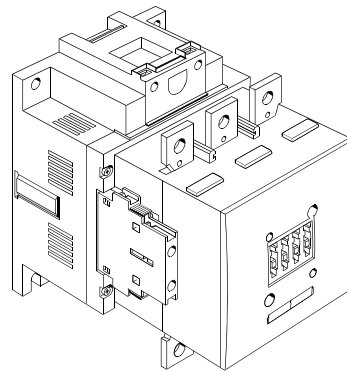




DE	Schütz S6 / S10 / S12 Originalbetriebsanleitung	EL	Επαφείας S6 / S10 / S12 Πρωτότυπες οδηγίες χρήσης	PL	Stycznik S6 / S10 / S12 Oryginalna instrukcja obsługi
EN	Contactactor S6 / S10 / S12 Original Operating Instructions	ET	Kontaktori S6 / S10 / S12 Originaal-kasutusjuhend	RO	Contactactor S6 / S10 / S12 Instrucțiuni originale de utilizare
FR	Contacteur S6 / S10 / S12 Instructions de service originales	FI	Kontaktori S6 / S10 / S12 Alkuperäinen käyttöohje	SK	Stýkač S6 / S10 / S12 Originálny návod na obsluhu
ES	Contactactor S6 / S10 / S12 Instructivo original	HR	Kontaktori S6 / S10 / S12 Originalne upute za uporabu	SL	Kontaktori S6 / S10 / S12 Originalno navodilo za obratovanje
IT	Contattore S6 / S10 / S12 Istruzioni operative originali	HU	Kontaktori S6/S10/S12 Eredeti üzemeltetési útmutató	SV	Kontaktori S6 / S10 / S12 Originalbruksanvisning
PT	Contator S6 / S10 / S12 Instruções de Serviço Originais	LT	Kontaktori S6 / S10 / S12 Originali eksploatacijos instrukcija	TR	Kontaktör S6 / S10 / S12 Orijinal İşletme Kılavuzu
BG	Контактор S6 / S10 / S12 Оригинално ръководство за експлоатация	LV	Kontaktors S6/S10/S12 Oriģinālā lietošanas pamācība	PY	Контактор S6 / S10 / S12 Оригинальное руководство по эксплуатации
CS	Stýkač S6 / S10 / S12 Originální návod k obsluze	NL	Bescherming S6 / S10 / S12 Originele handleiding	中文	接触器 S6 / S10 / S12 原始操作说明
DA	Kontaktori S6 / S10 / S12 Original brugsanvisning				



3RT1.5



3RT1.6
3RT1.7

SIEMENS AG

Online Support

[siemens.com/online-support](https://www.siemens.com/online-support)


Support Request

[siemens.com/support-request](https://www.siemens.com/support-request)

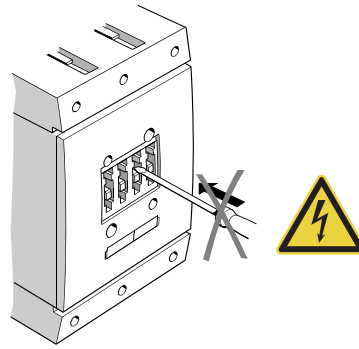
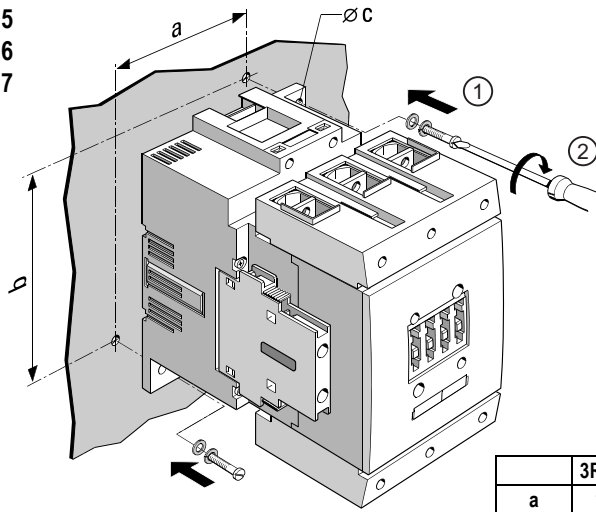


60306557



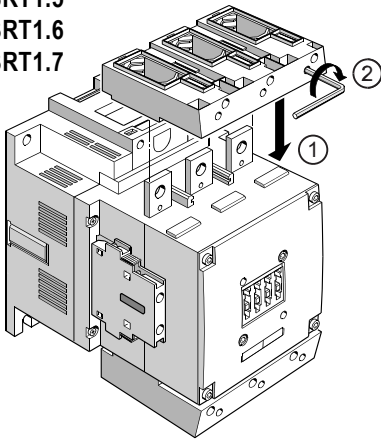
DE		GEFAHR Gefährliche Spannung. Lebensgefahr oder schwere Verletzungsgefahr. Vor Beginn der Arbeiten Anlage und Gerät spannungsfrei schalten. Die Installations- und Wartungsarbeiten an diesem Gerät und die Außerbetriebnahme dürfen nur von einer autorisierten Elektrofachkraft ausgeführt werden.
EN		DANGER Hazardous voltage. Will cause death or serious injury. Turn off and lock out all power supplying this device before working on this device. Installation and maintenance work on this device as well as decommissioning may only be carried out by an authorized electrician.
FR		DANGER Tension dangereuse. Danger de mort ou risque de blessures graves. Mettre hors tension avant d'intervenir sur l'appareil. Les travaux d'installation et d'entretien et la mise hors service de cet appareil doivent uniquement être réalisés par une personne qualifiée en électricité.
ES		PELIGRO Tensión peligrosa. Puede causar la muerte o lesiones graves. Desconectar la alimentación eléctrica antes de trabajar en el equipo. Las tareas de instalación y mantenimiento de este equipo y la puesta fuera de servicio solo puede llevarlas a cabo un electricista autorizado.
IT		PERICOLO Tensione pericolosa. Può provocare la morte o lesioni gravi. Scollegare l'alimentazione elettrica prima di eseguire interventi sull'apparecchiatura. L'installazione e la manutenzione di questo apparecchio e la messa fuori servizio devono essere effettuate solo da elettrotecnici autorizzati.
PT		PERIGO Tensão perigosa. Perigo de morte ou ferimentos graves. Desligue a alimentação eléctrica antes de iniciar os trabalhos no equipamento. Os trabalhos de instalação e manutenção neste equipamento e a colocação fora de serviço somente podem ser realizados por electricistas autorizados.
BG		ОПАСНОСТ Опасно напрежение. Опасност за живота или опасност от тежки телесни повреди. Преди започване на работа изключете захранването на инсталацията или устройството. Монтажът, техническото обслужване и изведждането от експлоатация на това устройство се извършват единствено от оторизиран електротехник.
CS		NEBEZPEČÍ Nebezpečné napětí. Nebezpečí smrtelného nebo těžkého úrazu. Před zahájením prací odpojte zařízení a modul od napětí. Instalační a údržbářské práce na tomto přístroji a práce pro uvedení přístroje mimo provoz smí provádět pouze kvalifikovaný elektrikář.
DA		FARE Farlig spænding. Livsfare eller fare for alvorlige kvæstelser. Inden arbejdet påbegyndes skal anlægget og enheden gøres spændingsfri. Installationer og vedligeholdelser på dette apparat og nedlukningen må kun gennemføres af en autoriseret elektriker.
EL		ΚΙΝΔΥΝΟΣ Επικίνδυνη τάση. Κίνδυνος θάνατος ή κίνδυνος σοβαρού τραυματισμού. Πριν από την έναρξη των εργασιών απομονώνετε την εγκατάσταση και τη συσκευή από την παροχή τάσης. Οι εργασίες εγκατάστασης και συντήρησης αυτής της συσκευής και η θέση εκτός λειτουργίας πρέπει να πραγματοποιούνται μόνο από εξουσιοδοτημένο ηλεκτρολόγο.
ET		OHT Ohtlik pinge. Eluohut või tõsiste vigastuste oht. Enne tööde algust tuleb süsteemi ja seadme pinge välja lülitada. Selle seadme paigaldus- ja hooldustööd teha ning seda kasutuselt võtta võivad ainult volitatud elektrikud.
FI		VAARA Vaarallinen jännite. Vakava loukkaantumisvaara tai hengenvaara. Laitte ja laitteisto on kytkettävä jännitteettömiksi ennen töiden aloittamista. Tämän laitteen asennus- ja huoltotöitä ja käytöstäpoiston saa suorittaa ainoastaan valtuutettu sähkötekniikko.
HR		OPASNOST Opasni napon. Opasnost po život ili opasnost od teških ozljeda. Prije početka radova isključite napajanje postrojenja i uređaja. Radove instalacije i održavanja na uređaju te stavljanje izvan pogona smije izvoditi samo ovlašteno stručno elektrotehničko osoblje.
HU		VESZÉLY Veszélyes feszültség. Életveszély vagy súlyos sérülésveszély. A munkák megkezdése előtt végezze el a berendezés vagy készülék feszültség-mentesítését. Ezen az eszközön a telepítéssel és a karbantartással kapcsolatos feladatokat és az üzemen kívül helyezést kizárólag megfelelő felhatalmazással rendelkező villamosági szakember végezheti.
LT		PAVOJUS Pavojinga įtampa. Pavojus gyvybei arba sunkaus susižalojimo pavojus. Prieš darbų pradžią atjunkite sistemas ir prietaisų įtampą. Šio prietaiso įrengimo, techninės priežiūros ir eksploatavimo nutraukimo darbus leidžiama atlikti tik įgaliotam kvalifikuotam elektrikui.
LV		BĪSTAMI Bīstams spriegums. Letālu seku vai smagu traumu risks. Pirms uzsākt darbu, atslēdziet iekārtu un ierīci no barošanas. Šīs ierīces uzstādīšanu un tehniskās apkopes darbus, un ekspluatācijas pārtraukšanu drīkst veikt vienīgi pilnvarots elektrikājs.
NL		GEVAAR Gevaarlijke spanning. Levensgevaar of gevaar voor ernstig letsel. Schakel vóór aanvang van de werkzaamheden installatie en apparaat spanningsvrij. De installatie- en onderhoudswerken aan dit toestel en de buitengebruiksstelling mogen enkel door een geautoriseerde electricien uitgevoerd worden.
PL		NIEBEZPIECZEŃSTWO Niebezpieczne napięcie. Zagrożenie życia lub niebezpieczeństwo ciężkich obrażeń. Przed rozpoczęciem wszelkich prac należy urządzenie i przyrząd odłączyć od sieci elektrycznej. Prace instalacyjne i konserwacyjne na tym urządzeniu oraz wyłączenie z eksploatacji może przeprowadzić wyłącznie posiadający odpowiednie kwalifikacje elektryk.
RO		PERICOL Tensiune periculoasă. Pericol de moarte sau de accidentări grave. Înainte de începerea lucrărilor, deconectați instalația și aparatul de la tensiune. Lucrările de instalare și întreținere curentă la acest aparat și scoaterea din funcțiune pot fi făcute numai de către un electrician autorizat.
SK		NEBEZPEČENSTVO Nebezpečné napätie. Nebezpečenstvo ohrozenia života alebo vzniku ťažkých zranení. Pred začatím prác zariadenie a prístroj odpojte od napätia. Inštalčné a údržbárske práce na tomto prístroji a odstavenie z prevádzky môže vykonávať výlučne autorizovaný elektrikár.
SL		NEVARNOST Nevarna napetost. Nevarnost za življenje ali nevarnost hudih poškodb. Pred začetkom dela je treba pri napravi in aparatu odklopiti napajanje. Inštalacijska in vzdrževalna dela ter jemanje iz obratovanja na tej napravi sme izvesti samo pooblaščen električar.
SV		FARA Farlig spänning. Livsfara eller risk för allvarliga personskador. Koppla anläggningen och apparaten späningsfri innan du påbörjar arbetena. Installation och underhåll samt idrifttagning av denna apparat får endast utföras av en behörig elektriker.
TR		TEHLİKE Tehlikeli gerilim. Ölüm tehlikesi veya ağır yaralanma tehlikesi. Çalışmalar başlamadan önce, sistemin ve cihazın gerilim beslemesini kapatınız. Bu cihazın montajı, bakımı ve hizmet dışı bırakılması yalnızca yetkili bir elektrik teknisyeni tarafından yapılmalıdır.
РУ		ОПАСНОСТЬ Опасное напряжение. Опасность для жизни или возможность тяжелых травм. Перед началом работ следует отключить подачу питания к установке и к устройству. Работы по монтажу и техническому обслуживанию данного устройства, а также его вывод из эксплуатации должен осуществлять уполномоченный специалист по электротехнике.
中文		危險 危險电压，将导致死亡或者严重的人身伤害。 操作本设备前必须切断并锁定所有供电电源，该设备的安装和维护工作以及停止运行技能由具备专业资格的电工完成。

3RT1.5
3RT1.6
3RT1.7

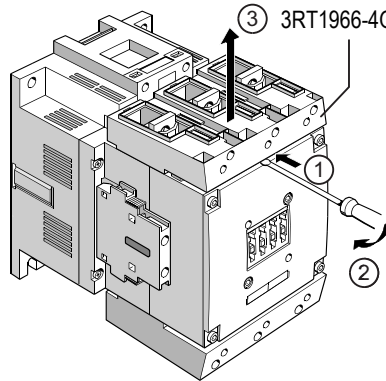


	3RT1.5	3RT1.6	3RT1.7
a	100	120	130
b	130	180	180
c	7	9	9

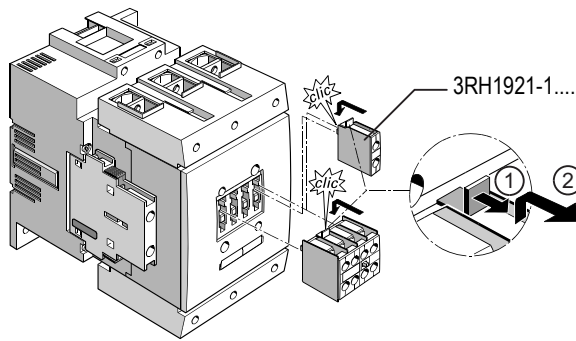
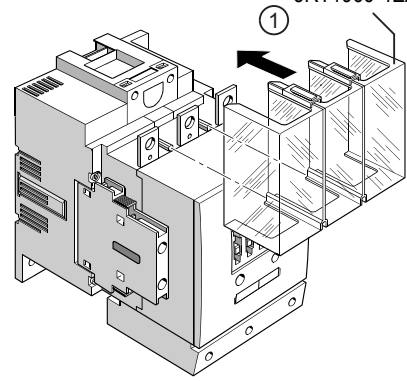
3RT1.5
3RT1.6
3RT1.7



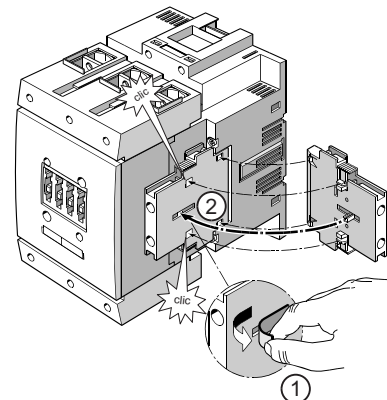
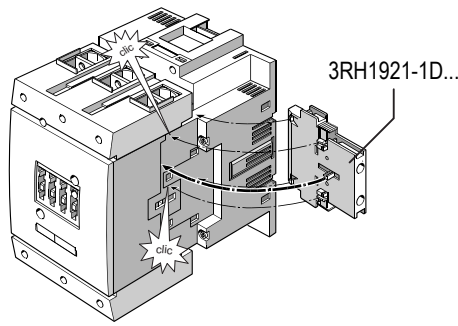
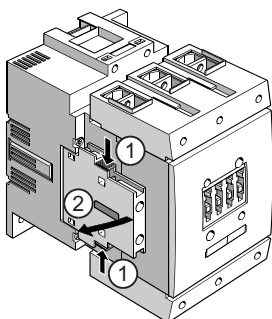
3RT1955-4G
3RT1956-4G
3RT1966-4G



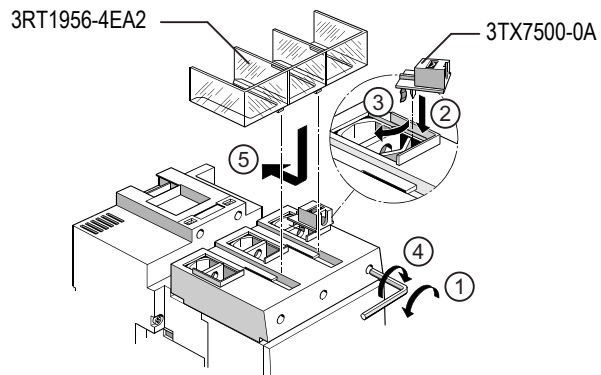
3RT1956-4EA1
3RT1966-4EA1



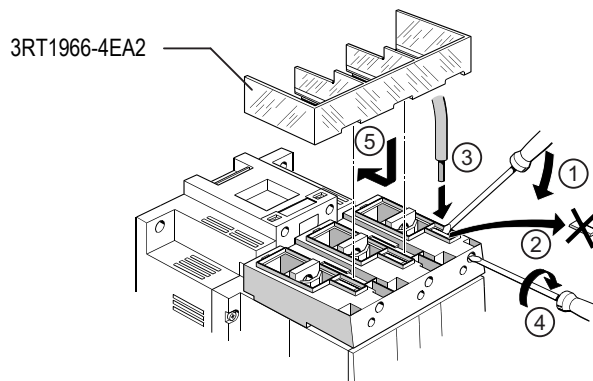
NC/NO: max. Stck. / pc.		
	4 NC + 4 NO	
	2 NC + 6 NO	
	0 NC + 8 NO	



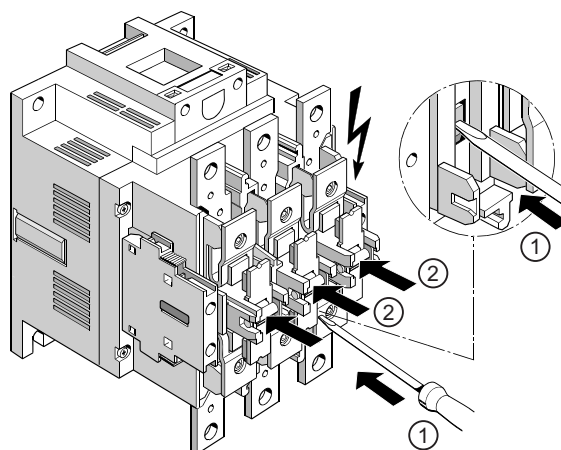
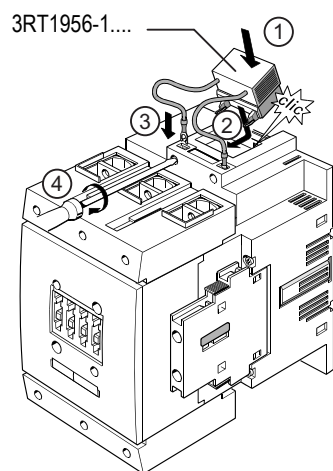
3RT 1.5



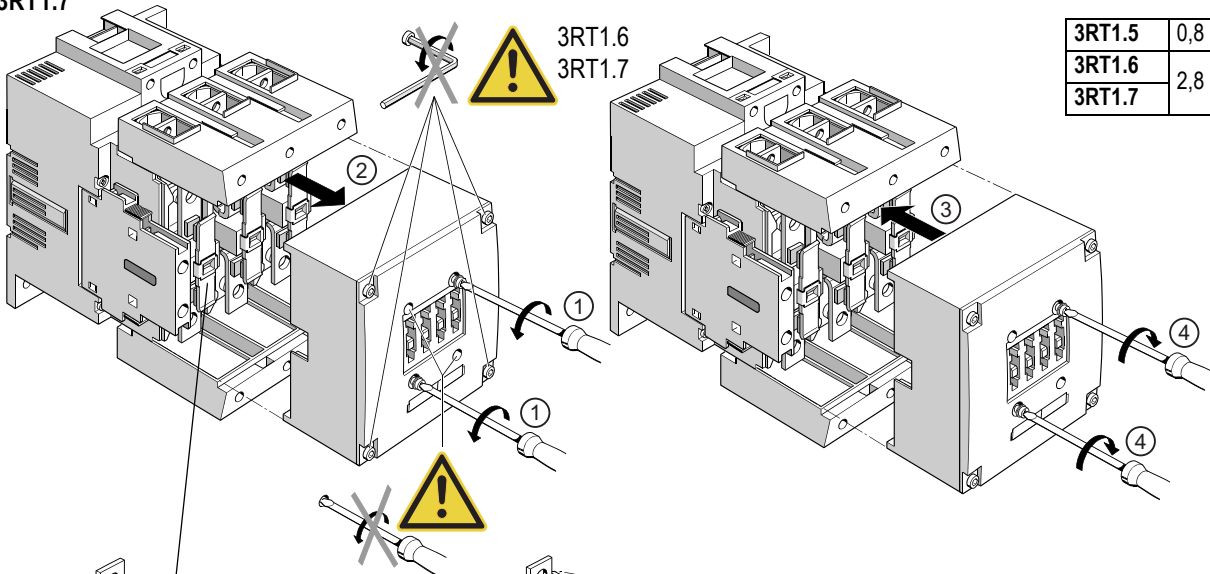
3RT1.6
3RT1.7



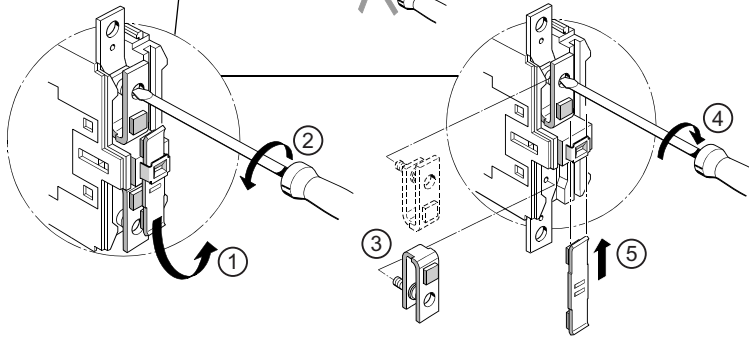
3RT1.5
3RT1.6
3RT1.7



3RT1.5
3RT1.6
3RT1.7



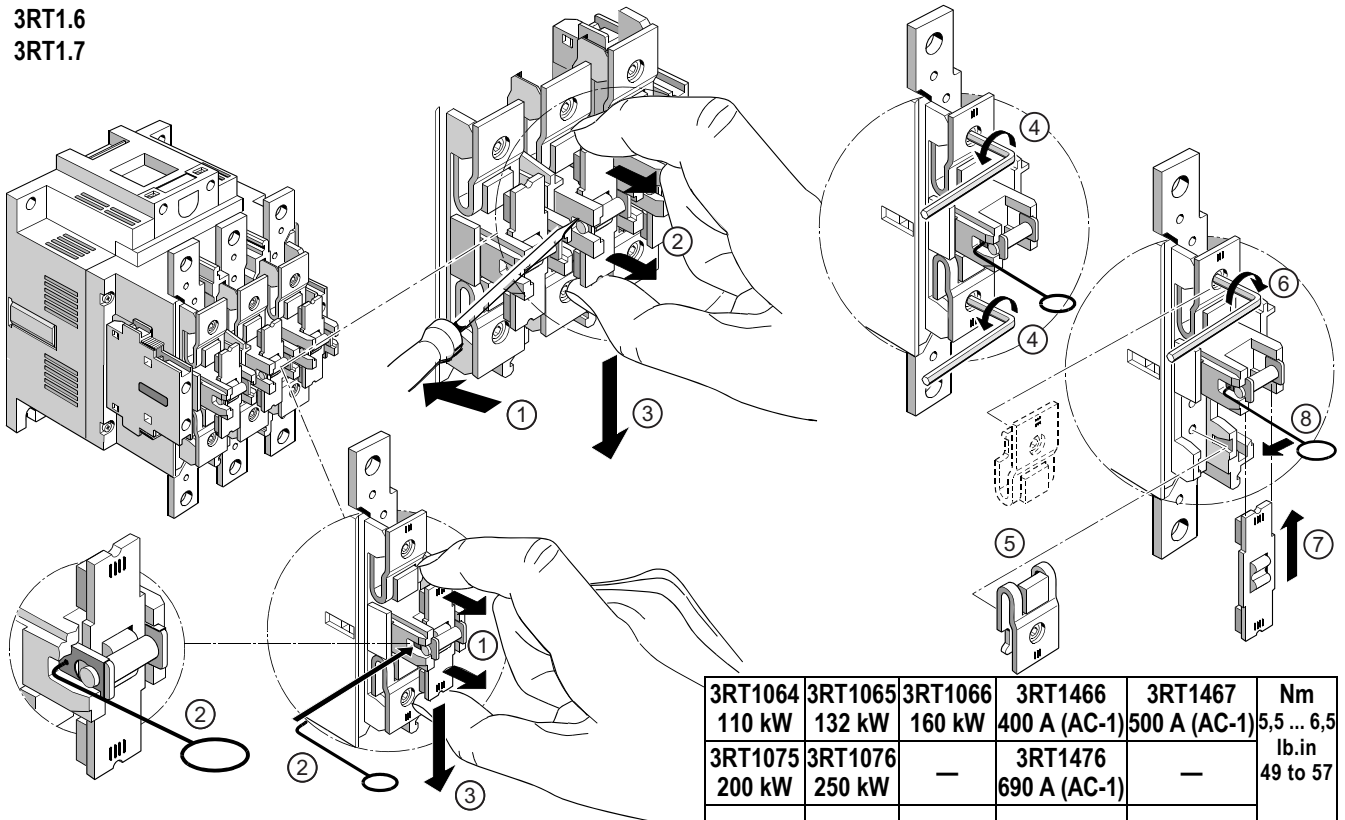
3RT1.5	0,8 ... 1,1 Nm
3RT1.6	
3RT1.7	2,8 ... 3,2 Nm



3RT1.5

3RT1054 55 kW	3RT1055 75 kW	3RT1056 90 kW	3RT1456 275 A (AC-1)	Nm 2,2 ... 3,0 lb.in 19.5 to 26.5

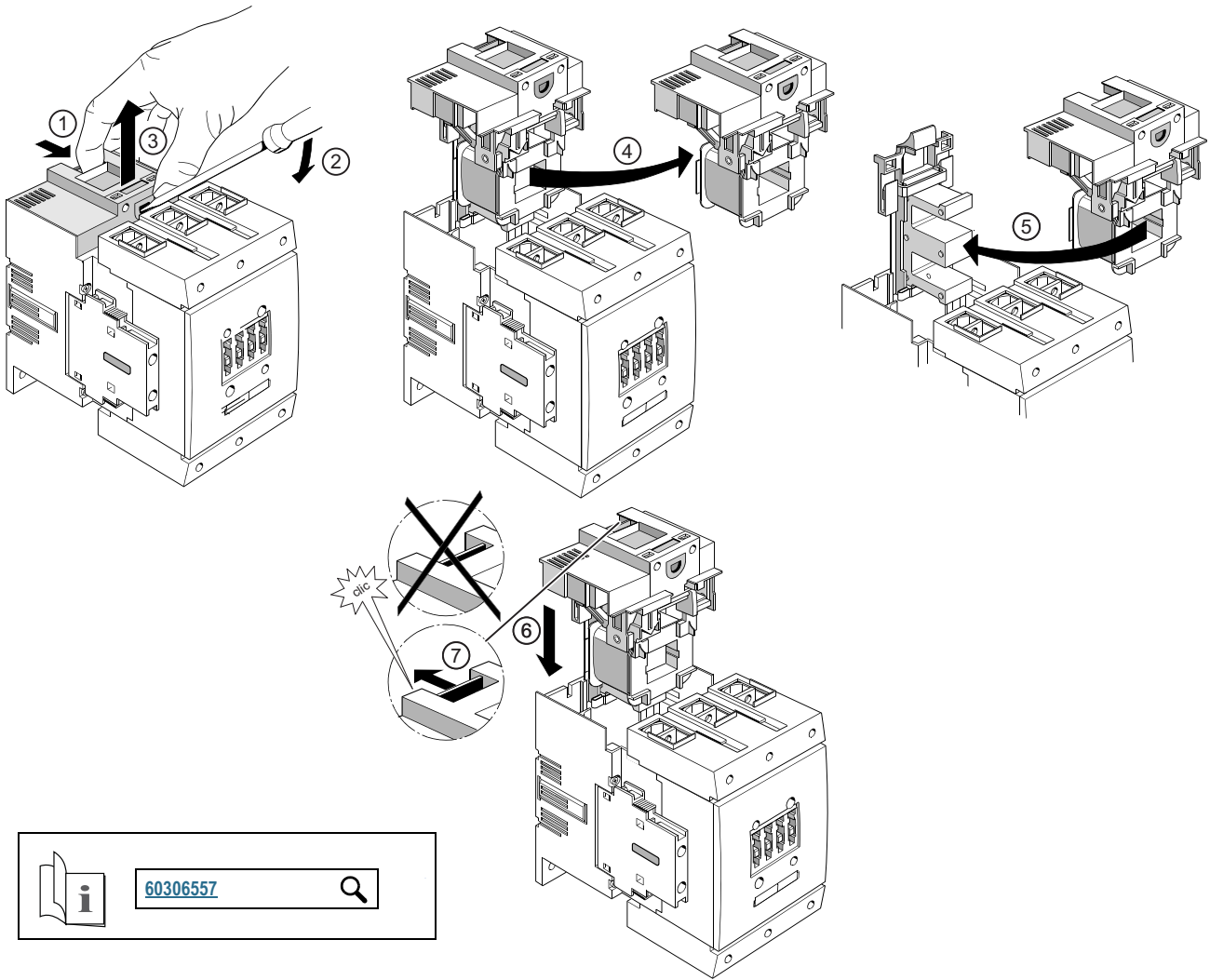
3RT1.6
3RT1.7



3RT1064 110 kW	3RT1065 132 kW	3RT1066 160 kW	3RT1466 400 A (AC-1)	3RT1467 500 A (AC-1)	Nm 5,5 ... 6,5 lb.in 49 to 57
3RT1075 200 kW	3RT1076 250 kW	—	3RT1476 690 A (AC-1)	—	

3RT1.5
3RT1.6
3RT1.7

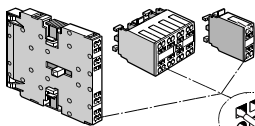
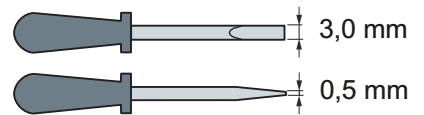
~~3RT1.5.-S.....~~
~~3RT1.6.-S.....~~
~~3RT1.7.-S.....~~



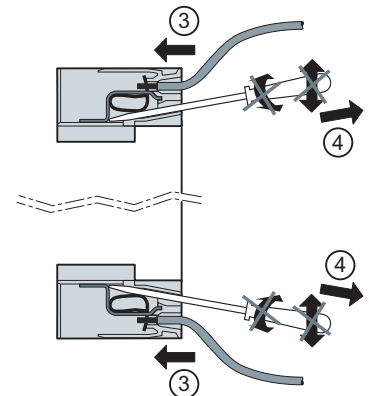
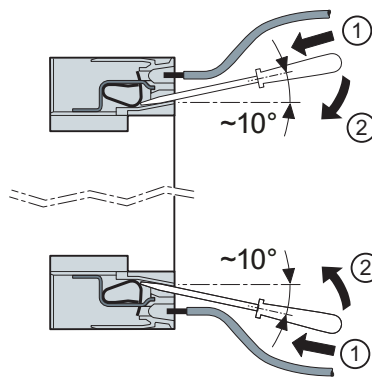
[60306557](#)

3RH1921-2....

3RA2908-1A (3,0 x 0,5)



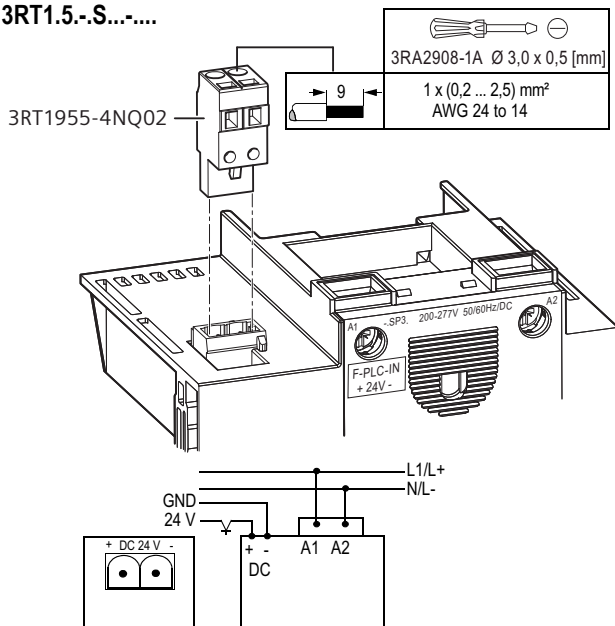
3RH19.1-2	
	2 x (0,5 ... 2,5) mm ² AWG 2 x 18 to 14
	1 x (0,5 ... 1,5) mm ² AWG 2 x 18 to 14



3RT1.5	1/L1, 3/L2, 5/L3 2/T1, 4/T2, 6/T3						3RT1.5-6....
	3RT1.5			3RT1.5			
	3RT1955-4G			3RT1956-4G			
	 10 ... 12 Nm (90 to 110 lb.in)			 10 ... 12 Nm (90 to 110 lb.in)			
	1 x (16 ... 70) mm ²	1 x (16 ... 70) mm ²	max. 50 + 70 mm ²	1 x (16 ... 120) mm ²	1 x (16 ... 120) mm ²	max. 95 + 120 mm ²	 2 x (25 ... 120) mm ² 2 x AWG 4 to 250 kcmil M8 x 25 10 ... 14 Nm 89 to 124 lb.in
	1 x (16 ... 70) mm ²	1 x (16 ... 70) mm ²	max. 50 + 70 mm ²	1 x (16 ... 120) mm ²	1 x (16 ... 120) mm ²	max. 95 + 120 mm ²	 2 x (16 ... 95) mm ² 2 x AWG 6 to 3/0 M8 x 25 10 ... 14 Nm 89 to 124 lb.in
AWG	1 x AWG 6 to 2/0	1 x AWG 6 to 2/0	max. AWG 1/0 + 1/0	1 x AWG 6 to 250 kcmil	1 x AWG 6 to 250 kcmil	max. AWG 3/0 + 3/0	 2 x 15 x 4 mm M8 x 25 10 ... 14 Nm 89 to 124 lb.in
	min. 3 x 9 x 0,8 max. 6 x 15,5 x 0,8			min. 3 x 9 x 0,8 max. 10 x 15,5 x 0,8			

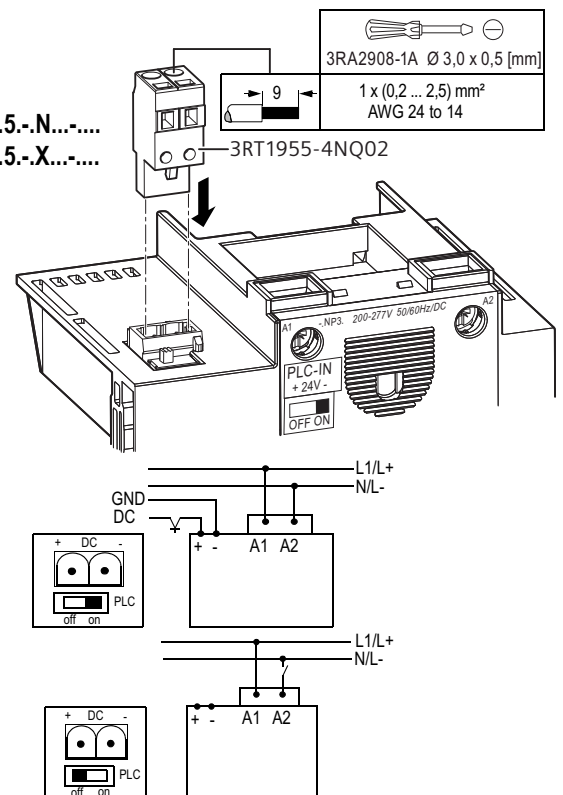
3RT1.5	A1/A2, NO/NC	A1/A2, NO/NC
	 0,8 ... 1,2 Nm (7 to 10.3 lb.in) PZ 2 (∅ 5 ... 6 mm)	 3RA2908-1A: ∅ 3,0 x 0,5 [mm]
	2 x (0,5 ... 1,5) mm ² 2 x (0,75 ... 2,5) mm ²	2 x (0,25 ... 2,5) mm ²
	—	—
	2 x (0,5 ... 2,5) mm ²	2 x (0,25 ... 1,5) mm ²
AWG	2 x 18 to 14	2 x 24 to 14

3RT1.5.-S...-....



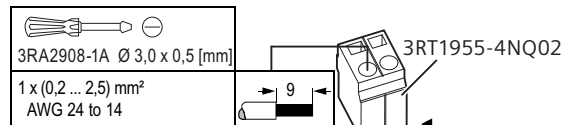
3RT1.5.-N...-....

3RT1.5.-X...-....

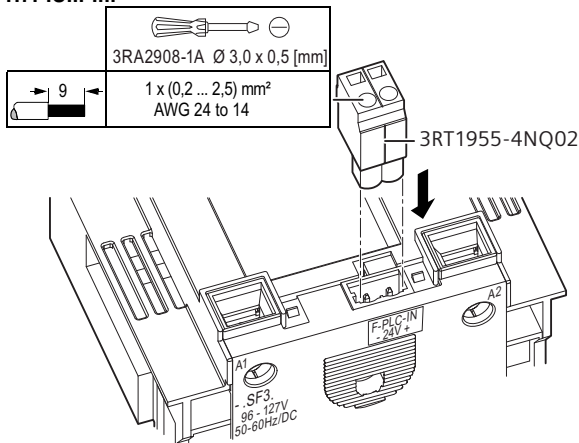


3RT1.6 3RT1.7	1/L1, 3/L2, 5/L3 2/T1, 4/T2, 6/T3				
	3RT1.6 / 3RT1.7			3RT1.6 / 3RT1.7	
	3RT1966-4G				
	 20 ... 22 Nm (180 to 195 lb.in)				
	1 x (95 ... 300) mm ²	1 x (120 ... 240) mm ²	min. 70 + 70 mm ² max. 240 + 240 mm ²		2 x (70 ... 240) mm ² 2 x AWG 2/0 to 500 kcmil M10 x 30 14 ... 24 Nm 124 to 210 lb.in
	1 x (70 ... 240) mm ²	1 x (120 ... 185) mm ²	min. 50 + 50 mm ² max. 185 + 185 mm ²		2 x (50 ... 240) mm ² 2 x AWG 1/0 to 500 kcmil M10 x 30 14 ... 24 Nm 124 to 210 lb.in
AWG	1 x AWG 3/0 to 600 kcmil	1 x AWG 250 to 500 kcmil	min. AWG 2/0 + 2/0 max. AWG 500 + 500		2 x 25 x (...) mm M10 x 30 14 ... 24 Nm 124 to 210 lb.in
	min.: 6 x 9 x 0,8 max.: 20 x 24 x 0,5 11 x 21 x 1				

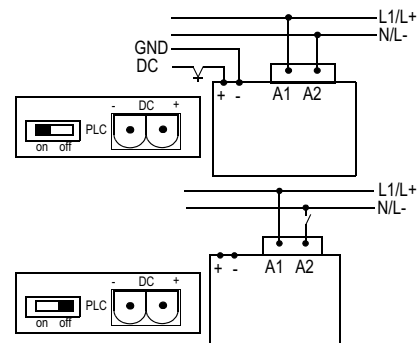
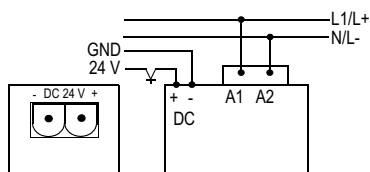
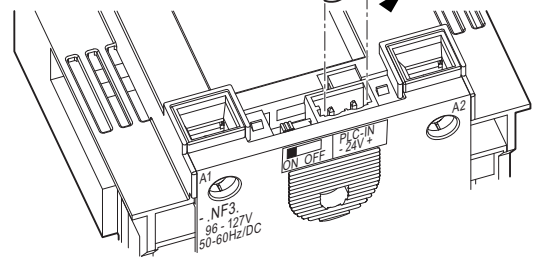
3RT1.6 3RT1.7	A1/A2, NO/NC	A1/A2, NO/NC
	 0,8 ... 1,2 Nm (7 to 10.3 lb.in) PZ 2 (Ø 5 ... 6 mm)	 3RA2908-1A: Ø 3,0 x 0,5 [mm]
	2 x (0,5 ... 1,5) mm ² 2 x (0,75 ... 2,5) mm ²	2 x (0,25 ... 2,5) mm ²
	—	—
	2 x (0,5 ... 2,5) mm ²	2 x (0,25 ... 1,5) mm ²
AWG	2 x 18 to 14	2 x 24 to 14



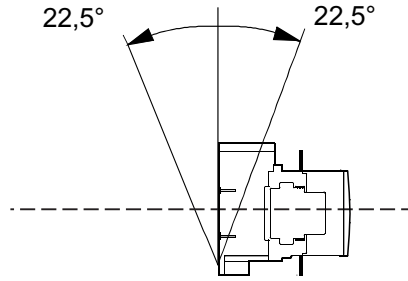
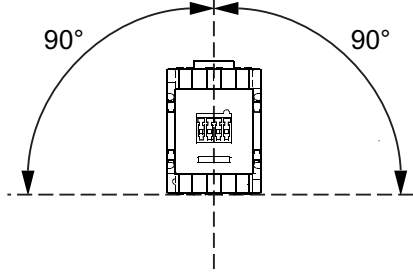
3RT1.6.-S...
3RT1.7.-S...



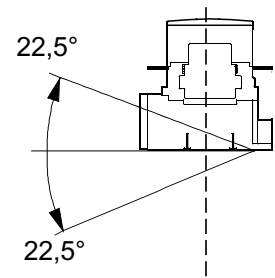
3RT1.6.-N...
3RT1.6.-X...
3RT1.7.-N...
3RT1.7.-X...



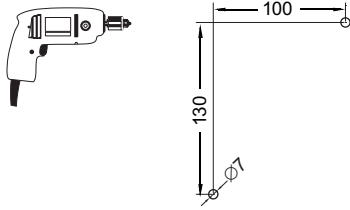
3RT1.5.
3RT1.6.
3RT1.7.



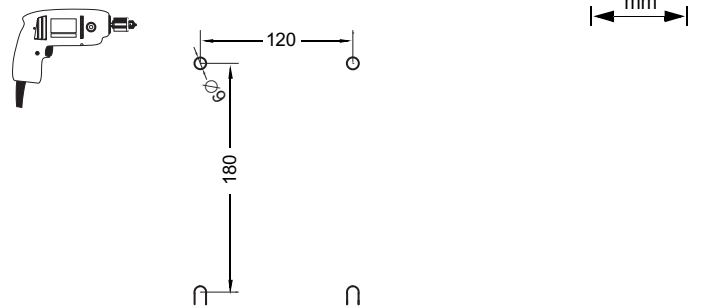
3RT1.5.-.....-1...
3RT1.6.-.....-1...
3RT1.7.-.....-1...



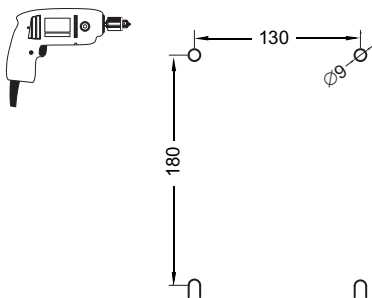
3RT1.5



3RT1.6



3RT1.7



DE	erklärt, dass das Produkt mit den im Anhang (EU- und UK-Konformitätserklärung) angegebenen Richtlinien und Normen übereinstimmt.	verantwortlich: SI EP R&D
EN	explains that the product complies with the guidelines and standards given in the appendix (EU and UK declaration of conformity).	Responsible: SI EP R&D
FR	déclare que le produit est conforme aux directives et normes indiquées en annexe (déclaration de conformité CE et britannique).	responsable: SI EP R&D
ES	declara que el producto es conforme con las directivas y normas indicadas en el anexo (declaración de conformidad de la UE y UK).	responsable: SI EP R&D
IT	dichiara, che il prodotto è conforme alle direttive e norme elencate in appendice (dichiarazione di conformità UE e UK).	responsabile: SI EP R&D
PT	explica que o produto está em conformidade com as diretivas e normas apresentadas no anexo (declaração de conformidade UE e RU).	responsável: SI EP R&D
BG	декларира, че продуктът съответства на посочените в приложението (Декларация за съответствие на ЕС и Великобритания) директиви и стандарти.	отговорен: SI EP R&D
CS	prohlašuje, že se výrobek shoduje se směrnicemi a normami uvedenými v příloze (Prohlášení o shodě pro EU a UK).	odpovědný: SI EP R&D
DA	erklærer, at produktet stemmer overens med de direktiver og standarder, som er angivet i bilaget (EU- og UK-overensstemmelseserklæring).	Ansvarlig: SI EP R&D
EL	δηλώνει ότι το προϊόν συμφώνει με τις οδηγίες και τα πρότυπα που αναφέρονται στο παράρτημα (Δήλωση συμμόρφωσης ΕΕ και ΗΒ).	υπεύθυνος: SI EP R&D
ET	deklareerib, et toode vastab lisas (EL- ja Ühendkuningriigi vastavusdeklaratsioon) nimetatud direktiividele ja normidele.	vastutav: SI EP R&D
FI	vakuuttaa, että tuote on liitteessä (EU- ja UK-vaatimustenmukaisuusilmoitus) ilmoitettujen direktiivien ja standardien mukainen.	Vastuullinen taho: SI EP R&D
HR	izjavljue da je proizvod specificiran u Dodatku (EU i UK izjava o sukladnosti) sukladan direktivama i normama	odgovorna osoba: SI EP R&D
HU	kinyilvánítja, hogy a termék a függelékben (EU/UK megfeleléségi nyilatkozat) felsorolt irányelvekkel és normákkal összhangban van.	felelős: SI EP R&D
LT	pareiškia, kad produktas atitinka priede (ES ir JK atitikties deklaracija) nurodytas direktyvas ir standartus.	atsakingas: SI EP R&D
LV	apliecina, ka izstrādājums atbilst pielikumā (ES un Apvienotās Karalistes atbilstības deklarācija) norādīto direktīvu un normu prasībām.	atbildīgs: SI EP R&D
NL	verklaart dat het product in overeenstemming is met de in de bijlage (EU- en UKCA-Conformiteitsverklaring) vermelde richtlijnen en normen.	verantwoordelijk: SI EP R&D
PL	oświadcza, że produkt jest zgodny z podanymi w załączniku (Deklaracja zgodności UE i UK) dyrektywami i normami.	odpowiedzialny: SI EP R&D
RO	declară, că produsul este conform cu directivele și normele din anexă (Declarația de conformitate UE și UK).	responsabil: SI EP R&D
SK	prehlasuje, že výrobok sa zhoduje so smernicami a normami uvedenými v prílohe (Vyhlásenie o zhode pre EÚ a Spojené kráľovstvo).	zodpovedný: SI EP R&D
SL	izjavlja, da je izdelek skladen z v prilogi (Izjava o skladnosti EU in UK) navedenimi smernicami in normami.	odgovornost: SI EP R&D
SV	försäkrar att produkten överensstämmer med de i bilagan (EU-försäkran om överensstämmelse / UKCA-märkning) angivna direktiven och normerna.	ansvarig: SI EP R&D
TR	ürünün ekteki belgede (AB ve Birleşik Krallık Uygunluk Beyanı) belirtilmiş olan direktif ve standartlara uygun olduğunu beyan eder.	Sorumlu: SI EP R&D
РУ	объясняет, что изделие соответствует указанным в приложении (Декларация соответствия стандартам ЕС и Соединенного королевства) директивам и нормам.	ответственный: SI EP R&D
中文	声明产品符合附录（欧盟和英国一致性声明）内说明的准则和标准。	负责部门: SI EP R&D

EU-Konformitätserklärung / EU Declaration of Conformity

Produktbezeichnung: Schütze
 Product identification: Contactors

3RT1.5.-S..., 3RT1.6.-S..., 3RT1.7.-S...

Hersteller: Siemens AG, DF CP
 Manufacturer:

Anschrift: DE-92220 Amberg
 Address:

Die alleinige Verantwortung für die Ausstellung dieser Konformitätserklärung trägt der Hersteller.

Das oben beschriebene Gegenstand der Erklärung erfüllt die einschlägigen Harmonisierungsvorschriften der Union:

Maschinenrichtlinie: 2006/42/EG Richtlinie des Europäischen Parlaments und des Rates vom 17. Mai 2006 über Maschinen und zur Änderung der Richtlinie 95/16/EG

EMV-Richtlinie: 2014/53/EU Richtlinie des Europäischen Parlaments und des Rates vom 23. Februar 2014 zur Harmonisierung der Rechtsvorschriften der Mitgliedstaaten über elektromagnetische Verträglichkeit, Amtsblatt der EU L96, 20/03/2014, S. 79-108

RoHS-Richtlinie: 2011/65/EU Richtlinie des Europäischen Parlaments und des Rates vom 8. Juni 2011 zur Beschränkung der Verwendung bestimmter gefährlicher Stoffe in Elektro- und Elektronikgeräten, Amtsblatt der EU L174, 10/07/2011, S. 88-110

This declaration of conformity is issued under the sole responsibility of the manufacturer.

The object of the declaration described above is in conformity with the relevant Union harmonisation legislation:

Machinery Directive: 2006/42/EC Directive of the European Parliament and of the Council of 17 May 2006 on machinery, and amending Directive 95/16/EC

EMC Directive: 2014/53/EU Directive of the European Parliament and of the Council of 26 February 2014 on the harmonisation of the laws of the Member States relating to electromagnetic compatibility, Official Journal of the EU L96, 20/03/2014, p. 79-108

RoHS Directive: 2011/65/EU Directive of the European Parliament and of the Council of 8 June 2011 on the restriction of the use of certain hazardous substances in electrical and electronic equipment, Official Journal of the EU L174, 10/07/2011, p. 88-110

Die Übereinstimmung des bezeichneten Produkts mit den Vorschriften der angewandten Richtlinie(n) wird nachgewiesen durch die vollständige Einhaltung folgender Normen / Vorschriften:

Normen / Standards:
 Referenznummer
 Reference number

EN ISO 13849-1:2015

EN 60947-4-1:2010/A1:2012

EN 62061:2005 + Cor.:2010 + A1:2013 + A2:2015

The conformity of the product described above with the provisions of the applied Directive(s) is demonstrated by full compliance with the following standards / regulations:

EN 50581:2012

Name, Anschrift bevollmächtigte Person für technische Unterlagen:
 Name, address of authorised person for technical file:

Name, Anschrift, Kennnummer der notifizierten Stelle:
 name, address, identification number of the notified body

Nummer der EU-Baumusterprüfbescheinigung, Zulassung Qualitätssicherungssystem:
 number of the EU type-examination certificate, approval of quality assurance system

Peter Hartinger, Siemens AG, DF CP
 92220 Amberg
 TÜV SÜD Product Service GmbH
 Zertifizierungsstelle, Rüdigerstraße 65
 80339 München
 Kenn-Nr. 0123
 MBS: 17.03.28717.058

Unterschrift für und im Namen von: / signed for and on behalf of:

Siemens Aktiengesellschaft

Amberg Datum der Ausstellung / date of issue 2017-03-29
 Ort / place

Peter Hartinger
 Head of Verification and Certification

i.V. Unterschrift / signature
 Name / name
 Funktion / function

Diese Erklärung bescheinigt die Übereinstimmung mit den genannten Richtlinien, ist jedoch keine Bescheinigungs- oder Halbausgangsanzeige. Die Sicherheitsanweisungen der mitgelieferten Produktdokumentation sind zu beachten.

Siemens Aktiengesellschaft, Vorsitzender des Aufsichtsrates: Gerhard Cromme, Vorstand: Joe Kessel, Vorsitzender: Roland Buech, Lisa Orens, Klaus Henning, Janna Kugel, Siegfried Reussmann, Ralf P. Trommsdorff, Sitz der Gesellschaft: Berlin und München, Geschäftsbereich: Regelpapierdruck Berlin Ostbahnhof, HRB 12300, München, HRB 6894, WEEE-Reg.-Nr. DE 23981322

Fritz Royer
 Head of Project Management Mechatronics

i.V. Unterschrift / signature
 Name / name
 Funktion / function

This declaration is an attestation of conformity with the indicated Directive(s) but does not imply any guarantee of quality or durability. The safety instructions of the accompanying product documentation shall be observed.

Siemens Aktiengesellschaft, Vorsitzender des Aufsichtsrates: Gerhard Cromme, Vorstand: Joe Kessel, Vorsitzender: Roland Buech, Lisa Orens, Klaus Henning, Janna Kugel, Siegfried Reussmann, Ralf P. Trommsdorff, Sitz der Gesellschaft: Berlin und München, Geschäftsbereich: Regelpapierdruck Berlin Ostbahnhof, HRB 12300, München, HRB 6894, WEEE-Reg.-Nr. DE 23981322

UK Declaration of Conformity

Product identification: **Contactors**
 3RT1.5.-.S..., 3RT1.6.-.S..., 3RT1.7.-.S...
 Manufacturer: **Siemens AG, SI EP**
 Address: **DE-92220 Amberg**

This declaration of conformity is issued under the sole responsibility of the manufacturer.

The object of the declaration described above is in conformity with the relevant statutory requirements:

- Supply of Machinery (Safety) Regulations 2008 (S.I. 2008 No. 1597), and related amendments
- Electromagnetic Compatibility Regulations 2016 (S.I. 2016 No. 1091), and related amendments
- Restriction of the Use of Certain Hazardous Substances in Electrical and Electronic Equipment Regulations 2012 (S.I. 2012 No. 3032), and related amendments

UK marking: **UK
CA**

Designated standards used or technical specifications in relation to which conformity is declared:

Reference number / Date of issue	Reference number / Date of issue
EN ISO 13849-1:2015	EN IEC 63000:2018
EN 60947-4-1:2010/A1:2012	
EN 62061:2005/A2:2015	

Name, address of authorized person to compile the technical file:	Siemens plc Manchester M20 2JR, UK
Name, address of the independent conformity assessment body:	TÜV SÜD Product Service GmbH Ridlerstr. 65 80339 München M8B.17.03.38717.058
Number of the certificate of the independent conformity assessment body:	

Signed for and on behalf of:

Siemens Aktiengesellschaft

Amberg 2022-08-29
 Place Date of issue

Dr. Klaus Orth
 Head of Research & Development

Christian Grosch
 Head of Quality Management

K. Orth
 i.V. Electronically signed by: K. Orth
 Name / function Date: Aug 30, 2022 13:59
 signature GMT+2

C. Grosch
 i.V. Electronically signed by: C.
 Name / function Date: Sep 14, 2022 14:57 GMT+2
 signature

*This declaration is an attestation of conformity with the indicated statutory requirements but does not imply any guarantee of quality or durability.
 The safety instructions of the accompanying product documentation shall be observed.*

Siemens Aktiengesellschaft: Chairman of the Supervisory Board: Jim Hagemann Snaube;
 Managing Board: Roland Busch, Chairman, President and Chief Executive Officer; Cedrik Neike, Matthias Rebellius, Ralf P. Thomas, Judith Wiese; Registered offices: Berlin and Munich, Germany; Commercial registries: Berlin-Charlottenburg, HRB 12300, Munich, HRB 6684; WEEE-Reg.-No. DE 23691322