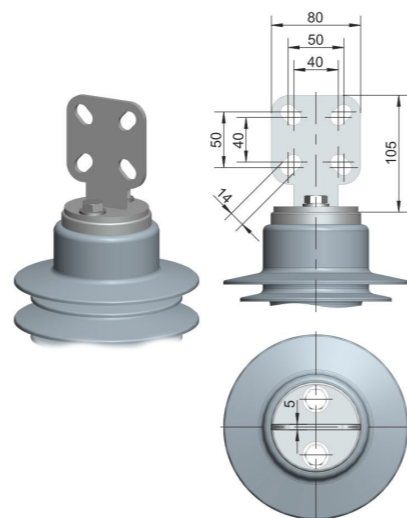
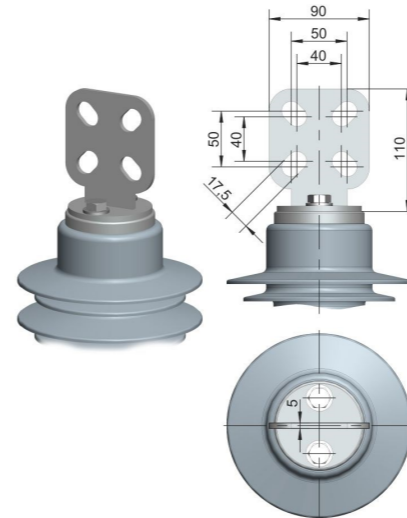


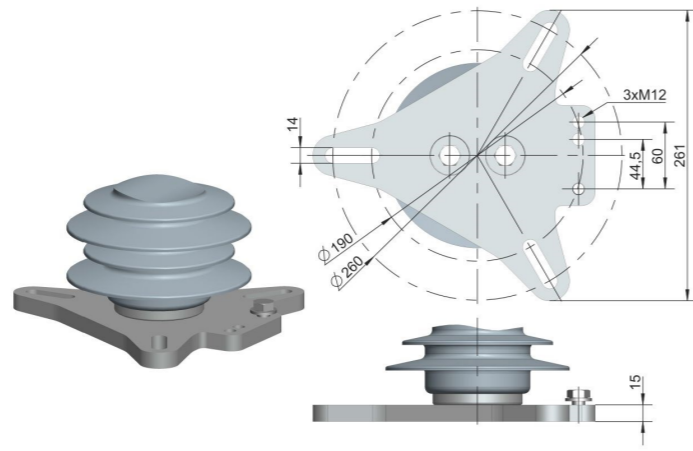
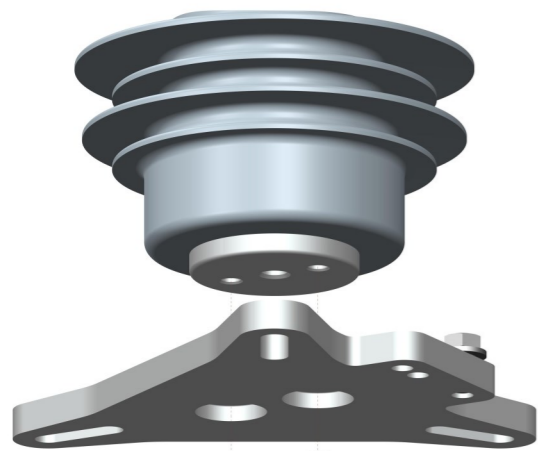
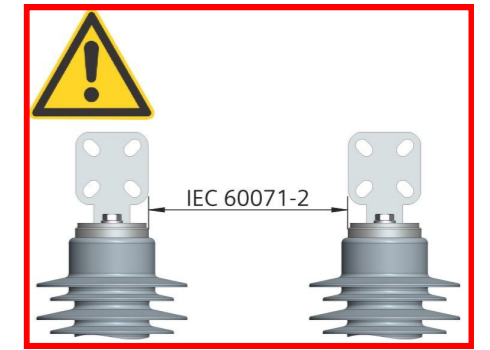
3EX4 500-1L



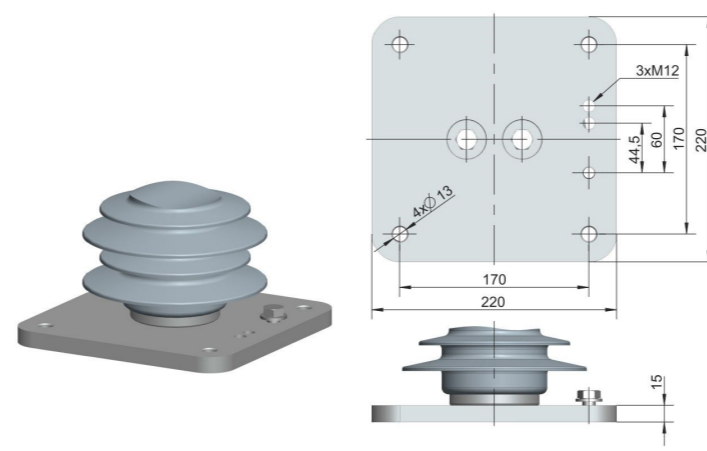
3EX4 500-1X



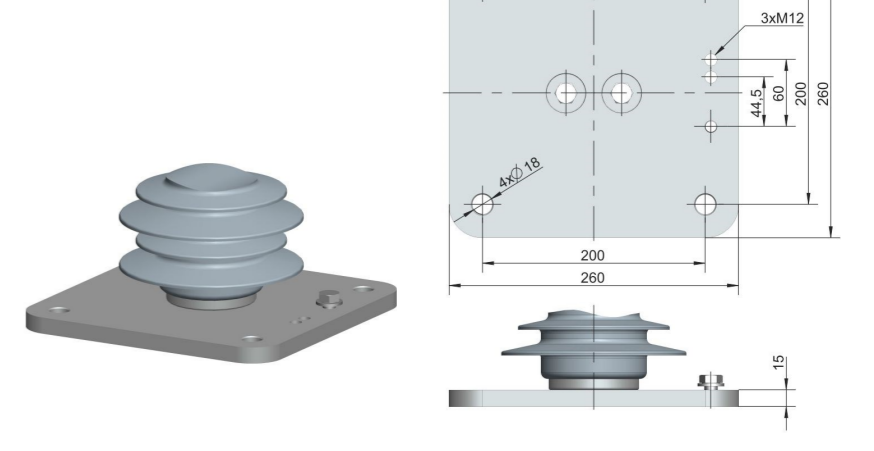
3EX4 500-1Y



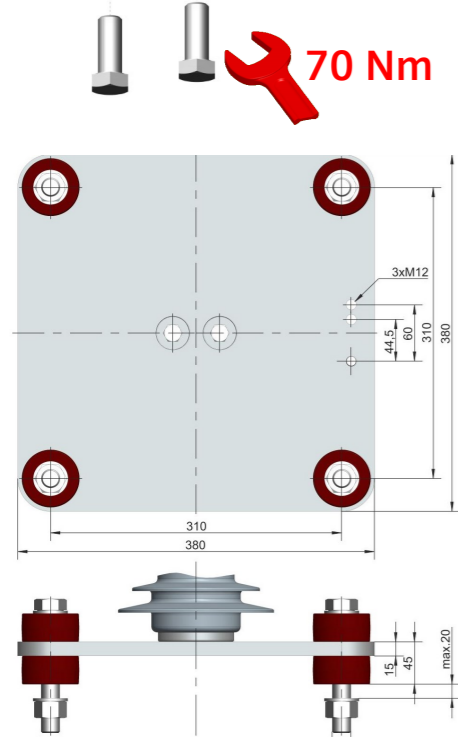
3EX4 500-3A



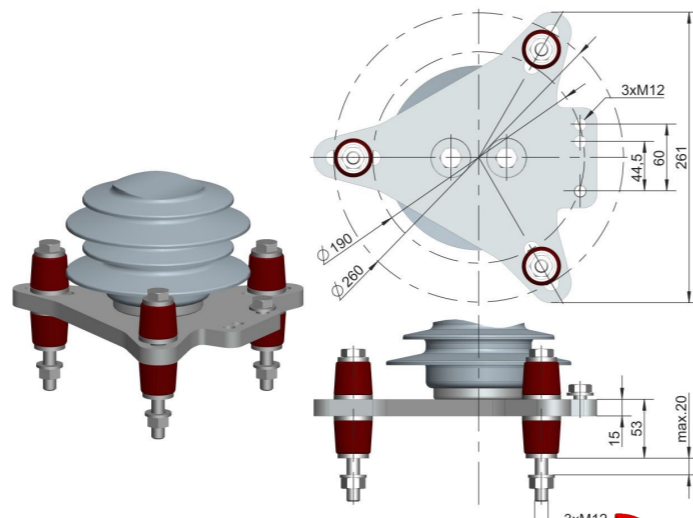
3EX4 500-3B



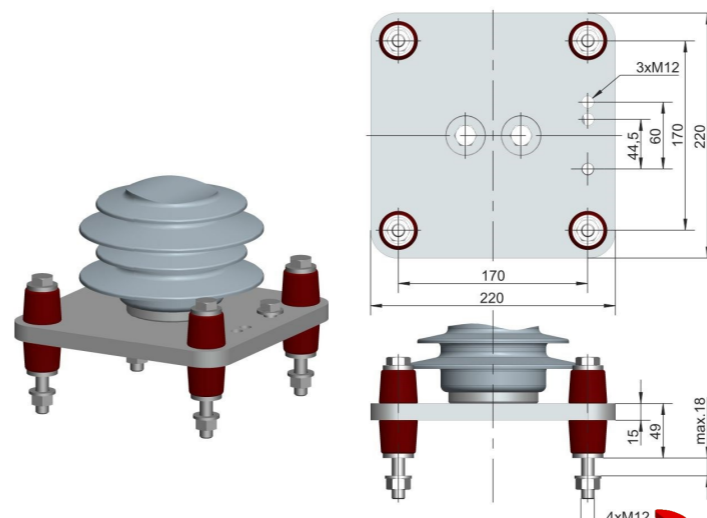
3EX4 500-3C



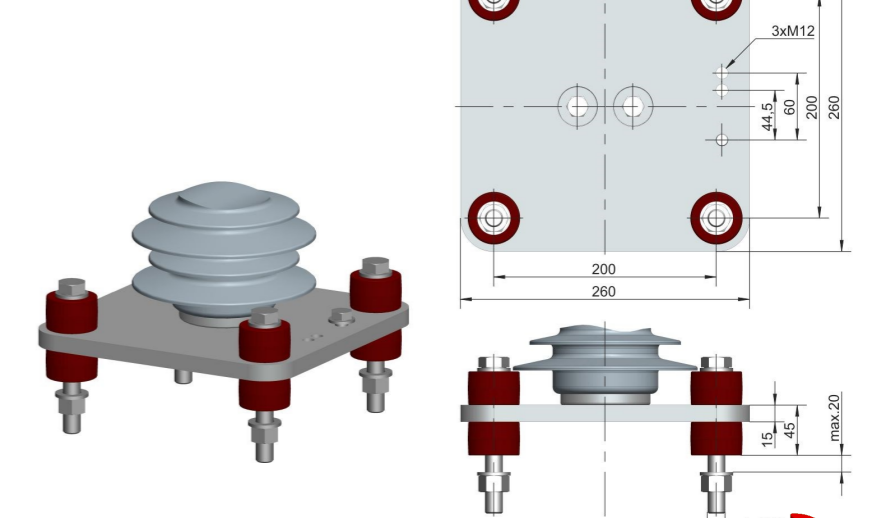
3EX4 500-2D



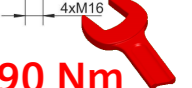
3EX4 500-2A



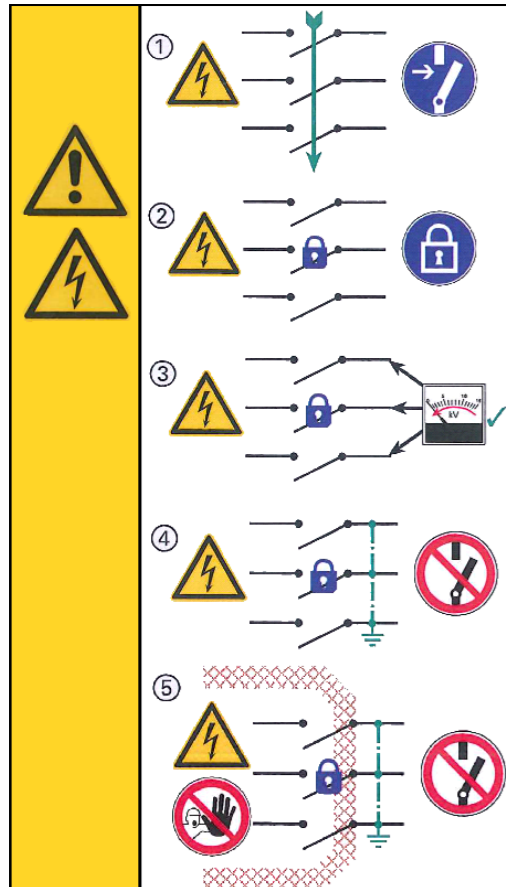
3EX4 500-2B



3EX4 500-2C



	<p>IEC 60099-4, Ed. 3, 2014-06</p>		<p>Siemens AG EM HP AIS D-13623 Berlin +49 30 386-33222 +49 30 386-26721 arrester@siemens.de</p>	<p>3EJ2 3EJ3 3EJ4</p> <p>SIEMENS</p> <p>802-65730 a</p>
--	--	--	--	--



5 Sicherheitsregeln DE

- Vor Beginn der Arbeiten:
1. Freischalten
 2. Gegen Wiedereinschalten sichern
 3. Spannungsfreiheit feststellen
 4. Erden und kurzschließen
 5. Benachbarte, unter Spannung stehende Teile abdecken oder abschränken

5 safety rules EN

- Before any work starts:
1. switch off and isolate
 2. secure against reclosing
 3. verify that equipment is dead
 4. earth and short circuit the equipment
 5. cover or fence off nearby live parts

5 reglas de seguridad ES

- antes de iniciar los trabajos:
1. poner el sistema fuera de línea (aislarlo)
 2. asegurarlo contra reconexiones
 3. cerciorarse de la ausencia de tensión
 4. ponerlo a tierra y cortocircuitarlo
 5. tapar o vallar las partes adyacentes bajo tensión

5 regras de segurança PT

- antes de iniciar quaisquer trabalhos:
1. desenergizar a linha
 2. prevenir religamento
 3. verificar desenergização
 4. aterrar e curto-circuitar o equipamento
 5. isolar partes vizinhas energizadas

5 règles de securite FR

- avant le debut des travaux:
1. mettre hors tension
 2. condamner les appareils
 3. verifier l'absence de tension
 4. mettre a la terre et court-circuiter
 5. ecouvrir les parties actives voisines ou en barrer l'accès

5 regole di sicurezza IT

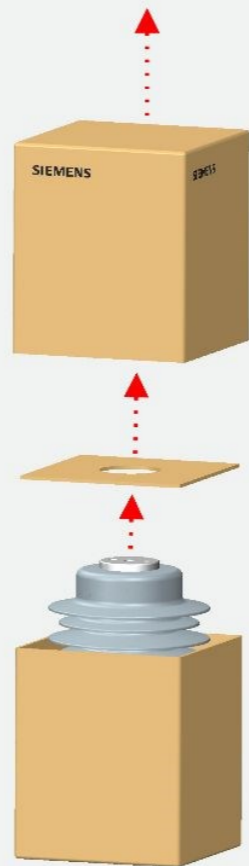
- prima di iniziare qualsiasi lavoro:
1. togliere la tensione
 2. assicurare contro richiusure
 3. accertare l'assenza di tensione
 4. collegare a terra e cortocircuitare
 5. coprire o sbarrare parti adiacenti sotto tensione

5 правил техники безопасности RU

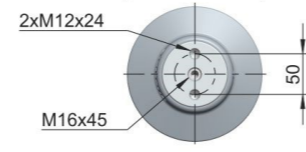
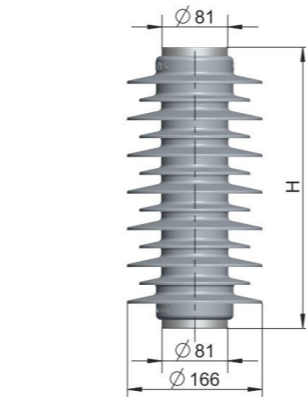
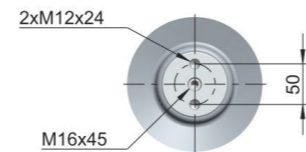
- Перед началом работ:
1. Выполнить полное отключение
 2. Предохранить от повторного включения
 3. Убедиться в отсутствии напряжения
 4. Заземлить и закортить
 5. Закрыть или отгородить соседние, находящиеся под напряжением детали

警告 CN

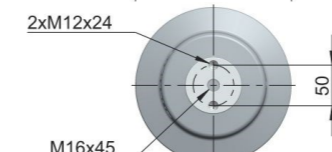
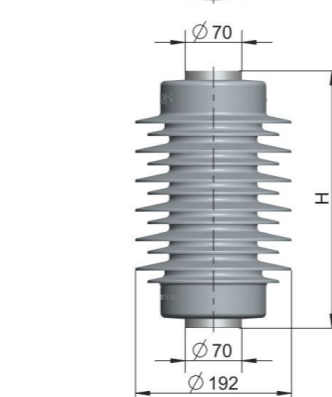
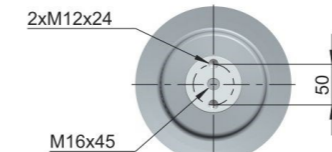
- 开始进行任何作业之前:
1. 断开电源
 2. 防止重新接通
 3. 确认电源已切断
 4. 接地和短路
 5. 盖好邻近的带电零件, 或者采取防护措施。



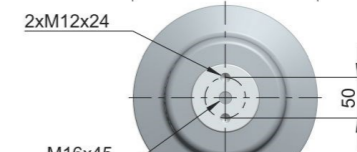
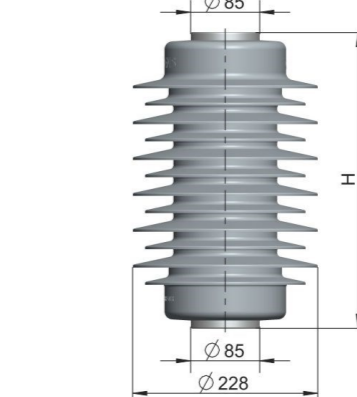
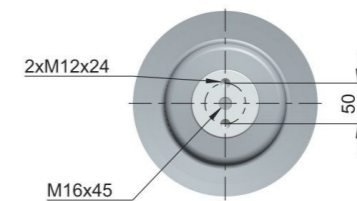
3EJ2



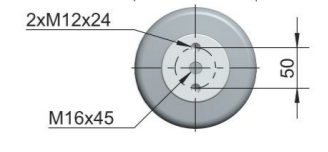
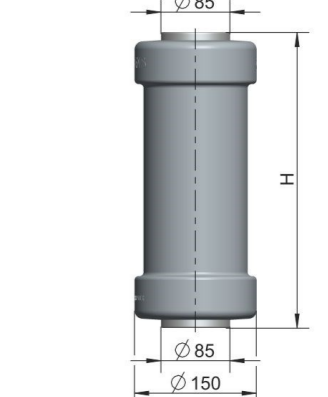
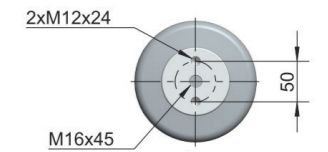
3EJ3



3EJ4 ... -4



3EJ4 ...-0



IEC
60099-4,
Ed. 3,
2014-06



ISO 9001



Siemens AG
EM HP AIS
D -13623 Berlin
+49 30 386-33222
+49 30 386-26721
arrester@siemens.de

3EJ2
3EJ3
3EJ4

SIEMENS

802-65730 a