



1. Go to the online webpage by scanning the QR code.
2. Click on the "Downloads" tab to find the documents.

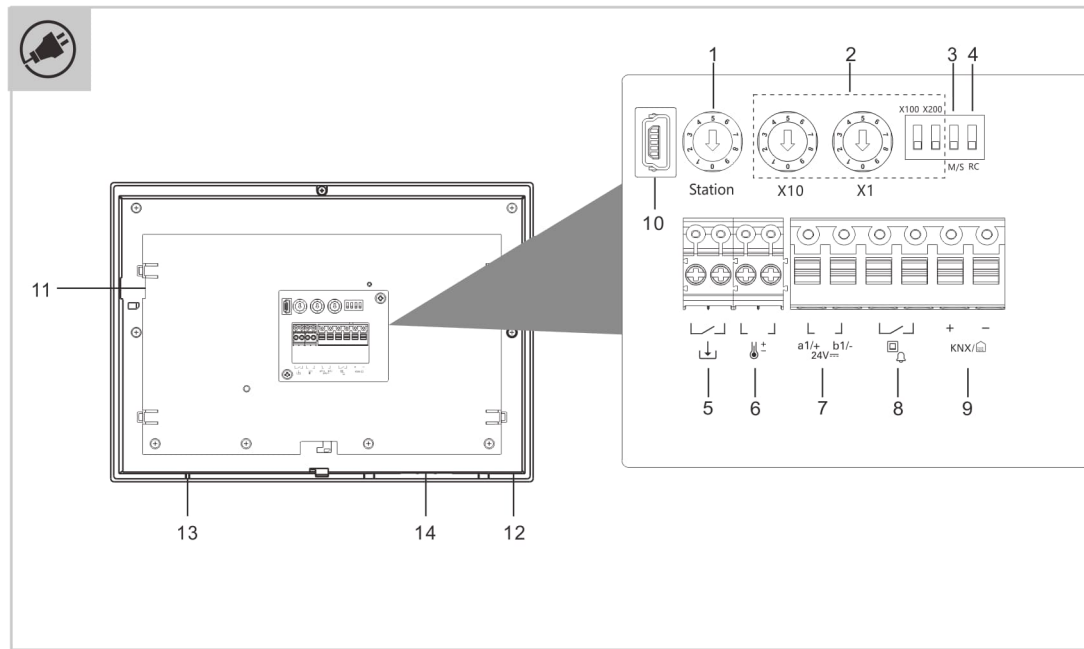
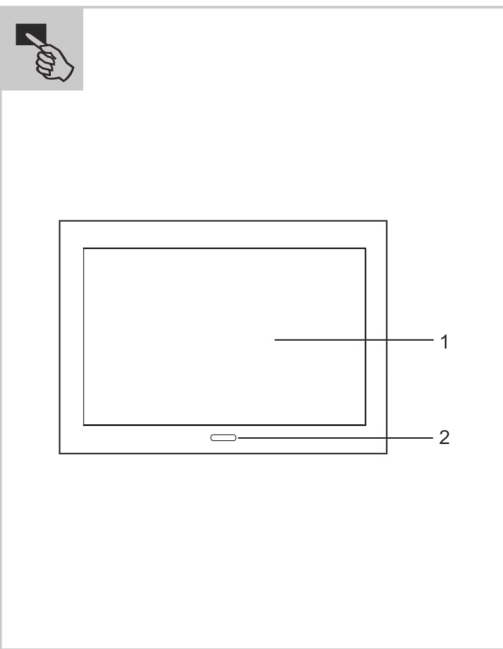
Service

Find your individual country contact here



<http://new.abb.com/contact-centers>

End user license agreement is available by scanning the QR code.



Deutsch

ABB SmartTouch®

Bestimmungsgemäßer Gebrauch

Das SmartTouch Panel ist ein hochwertiges Touchdisplay. Das Gerät kann als raumübergreifende Steuer-, Überwachungs-, und Meldeinheit für die gesamte KNX- oder free@home-Installation verwendet werden. Das Gerät ist als Endgerät für die Kommunikation mit den ABB-Welcome Außenstationen einsetzbar. Und als Teil des ABB-Welcome Türkommunikationssystems arbeitet es ausschließlich mit den Komponenten dieses Systems zusammen.

Bedienelemente

1	Touchscreen
2	Näherungssensor und Helligkeitssensor

Anschlussbeschreibung

- 1 ***Adresse der Außenstation**
Über den Drehschalter lässt sich die Adresse der Haupt-Außenstation festlegen.
- 2 ***Adresse der Innenstation**
Über die Dreh- und DIP-Schalter lässt sich die Adresse der Innenstation festlegen.
Mit Drehschalter X10 werden Zehnerstellen, mit Drehschalter X1 Einerstellen, mit den DIP-Schaltern X100 und X200 Hunderterstellen eingerichtet.

- 3 ***Master-/Slave-Funktion**
Nur eine Innenstation kann als "Master" (ON=Master) festgelegt werden.
- 4 ***Abschlusswiderstand**
Bei Videoinstallationen oder gemischten Audio- und Videoinstallationen muss der Schalter am letzten Gerät der Linie auf „RC on“ stehen (ON=RC on).
- 5 Anschluss für Binäreingang
- 6 Anschluss für Temperatursensor
- 7 Netzanschluss/Welcome-Busanschluss
- 8 Anschluss für den Etagenruftaster
- 9 KNX-Anschluss/free@home-Anschluss
- 10 USB-Anschluss für Firmware-Upgrade (nur für werksseitige Verwendung)
- 11 SD-Kartenslot
- 12 Temperatursensor
- 13 Mikrofon
- 14 Lautsprecher

* Als Anschluss für ABB-Welcome!

EU-Konformitätserklärung (vereinfacht)
Hiermit erklärt ABB, dass ABB SmartTouch®, STU10.x.1 der Richtlinie 2014/53/EU entspricht. Zum vollständigen Text der EU-Konformitätserklärung gelangen Sie durch Scannen des QR-Codes.

Technische Daten

Spannungswert	24 V –
Stromversorgung	20-32 V –
Busspannung (KNX)	21-32 V –
Busspannung (free@home)	21-32 V –
Ruhestrom	24 V –, 60 mA
Nennstrom	24 V –, 500 mA
Stromaufnahme	12 W
Betriebstemperatur	0 °C ... +45 °C
Lagertemperatur	-20 °C ... +70 °C
Feuchte	10%...90% @ 30°
Display	IPS-Display, 10"
Displayauflösung	1280 x 800 (HD)
Blickwinkel	Horizontal und vertikal 75°
Schutzgrad	IP 20
Kabeldurchmesser (5, 6)	1,0 mm...1,4 mm
Kabeldurchmesser (7, 8, 9)	0,5 mm...1,8 mm
Drahtlos-Übertragungsfrequenz	2400...2485 MHz
Drahtlos-Übertragungsleistung	Max. 20 dBm
Drahtlos-Übertragungsstandard	IEEE 802.11 b/g/n
Abmessungen (TxHxB)	254,6 x 180,2 x 17,4 mm

Inbetriebnahme

Die Konfiguration des Busch-SmartTouch® Panels erfolgt mit dem Inbetriebnahmetool für KNX TP. Das Inbetriebnahmetool ist in ETS eingebettet und ermöglicht den direkten Zugriff auf Gruppenadressen und Flags von Kommunikationsobjekten.

- Die Inbetriebnahme für ABB-free@home® erfolgt über den ABB-free@home® System Access Point.
- Ausführliche Informationen zu Inbetriebnahme und Parametrierung entnehmen Sie dem Produkthandbuch (siehe QR-Code).
 - Verwenden Sie immer die aktuelle Firmware-Version. Die aktuellen Download-Dateien zum Firmware-Update befinden sich im elektronischen Katalog (www.busch-jaeger-catalogue.com).

KNX-Programmierarteste

- Drücken Sie auf das Menüsymbol in der linken oberen Ecke des Displays.
- Drücken Sie dann auf das Einstellungssymbol unten links auf dem Display.
- Gehen Sie dann zu „Erweiterte Einstellungen“ und geben Sie das voreingestellte Passwort 345678 ein.
- Geben Sie dann zweimal ein neues Passwort für diese Einstellungen ein.
- Gehen Sie dann in dem Bildschirm auf den TAB „Gebäudeautomation“.
- Hier können Sie den Programmiermodus aktivieren oder direkt eine „PID“-Datei über eine SD-Karte in das Panel laden.

Weitere Benutzerinformationen und Informationen zur Planung erhalten Sie durch Scannen des QR-Codes.

English

ABB SmartTouch®

Intended use

The SmartTouch panel can be used as is a high-quality touch-sensitive display. The device can be used as a control, monitoring and indication unit for the complete KNX installation or free@home installation which can be operated across different rooms. The device can be used as an end device for communication with the ABB-Welcome outdoor stations. And as part of the ABB-Welcome door communication system, it operates exclusively with the components of this system.

Control elements

1	Touch screen
2	Proximity sensor and brightness sensor

Terminal description

- 1 ***Outdoor station address**
Adjust the rotary switch to set the address of the default outdoor station.
- 2 ***Indoor station address**
Adjust the rotary switches and the dip switches to set the address of the indoor station.
Rotary switch X10 sets tens digits, rotary switch X1 sets unit digits, dip switches X100 and X200 set hundreds digits.

- 3 ***Master/slave function**
Only one indoor station in each apartment can be set as "Master" (ON=Master).
- 4 ***Terminal resistor**
In video installations or mixed audio and video installations, the switch must be set as 'RC on' on the last device of the line (ON=RC on).
- 5 Binary input connector
- 6 Temperature sensor connector
- 7 Power input connector/bus connector
- 8 Connection for the floor call button
- 9 KNX connector/free@home connector
- 10 USB connector for firmware upgrade (only for factory use)
- 11 SD card slot
- 12 Temperature sensor
- 13 Microphone
- 14 Speaker

* It is the connection for ABB-Welcome!

EU Declaration of Conformity (simplified)
ABB herewith declares that ABB SmartTouch®, STU10.x.1 conforms to Directive 2014/53/EU. The complete EU Declaration of Conformity is available by scanning the QR code.

Technical data

Rating voltage	24 V –
Power supply	20-32 V –
Bus voltage (KNX)	21-32 V –
Bus voltage (free@home)	21-32 V –
Standby current	24 V –, 60 mA
Rating current	24 V –, 500 mA
Power consumption	12 W
Operating temperature	0 °C ... +45 °C
Storage temperature	-20 °C ... +70 °C
Humidity	10%...90% @ 30°
Display screen	IPS display, 10"
Display resolution	1280 x 800 (HD)
View angle	Horizontal and vertical 75°
Protection	IP 20
Diameter of the cable thickness (5, 6)	1.0 mm...1.4 mm
Diameter of the cable thickness (7, 8, 9)	0.5 mm...1.8 mm
Wireless transmission band	2400...2485 MHz
Wireless transmission power	Max. 20 dBm
Wireless transmission standard	IEEE 802.11 b/g/n
Dimension (DxHxW)	254.6 x 180.2 x 17.4 mm

Commissioning

The Commissioning Tool is used to configure the Busch-SmartTouch® panel for KNX TP. The CT is embedded in ETS and has direct access to group addresses and flags of communication objects.

- Commissioning for ABB-free@home® is made via the ABB-free@home® System Access Point.
- Detailed information on commissioning and parameterisation is available in the product manual (see QR code).
 - Always use the current firmware version. The latest download files for the firmware update are located in the electronic catalogue (www.busch-jaeger-catalogue.com).

Programming button KNX

- Push on the menu icon in the left upper corner of the display.
- Then push on the settings icon on the left bottom of the display.
- The go to "Advanced settings" and enter the default password 345678.
- Then enter 2 times a new password for this settings.
- Then go to the TAB "Building automation" in the of the screen.
- Here you can activate the programming mode or directly load a "pid" file into the panel via an SD card.

Additional user information and information about planning is available by scanning the QR code.

Espanol

ABB SmartTouch®

Uso conforme al fin previsto

El panel SmartTouch se puede usar como pantalla táctil de alta calidad. El dispositivo se puede utilizar como unidad de control, monitorización e indicación para la instalación KNX completa o la instalación free@home, que se puede operar en distintas habitaciones. El dispositivo se puede usar como dispositivo final para la comunicación con los interfonos exteriores de ABB-Welcome. Como parte del sistema de comunicación de puertas ABB-Welcome, funciona exclusivamente con los componentes de este sistema.

Elementos de control

1	Pantalla táctil
2	Sensor de proximidad y sensor de luminosidad

Descripción del terminal

- 1 ***Dirección del interfono exterior**
Ajuste el interruptor giratorio para configurar la dirección del interfono exterior predeterminado.
- 2 ***Dirección del interfono interior**
Ajuste los interruptores giratorios y los interruptores dip para configurar la dirección del interfono interior.
El interruptor giratorio X10 define los dígitos de las decenas, el interruptor X1 define los dígitos de las unidades, los interruptores dip X100 y X200 establecen los dígitos de las centenas.

- 3 ***Función maestro/esclavo**
Solo un interfono interior de cada apartamento se puede establecer como "Master" (ON=Master).
- 4 ***Resistencia de terminal**
En instalaciones de vídeo o instalaciones mixtas de audio y vídeo, el interruptor debe establecerse como 'RC on' en el último dispositivo de la línea (ON=RC activado).
- 5 Conector de la entrada binaria
- 6 Conector del sensor de temperatura
- 7 Conector de entrada de alimentación/conector de bus
- 8 Conexión para el botón de llamada de planta
- 9 Conector KNX/conector free@home
- 10 Conector USB para actualización de firmware (solo para uso en fábrica)
- 11 Ranura de tarjeta SD
- 12 Sensor de temperatura
- 13 Micrófono
- 14 Altavoz

* ¡Es la conexión para ABB-Welcome!

Declaración CE de conformidad (simplificada)
Por la presente, ABB declara que ABB SmartTouch®, STU10.x.1 es conforme a la directiva 2014/53/UE. El texto completo de la declaración UE de conformidad está disponible escaneando el código QR.

Datos técnicos

Tensión nominal	24 V –
Alimentación de corriente	20-32 V –
Tensión de bus (KNX)	21-32 V –
Tensión de bus (free@home)	21-32 V –
Corriente en espera	24 V –, 60 mA
Corriente nominal	24 V –, 500 mA
Consumo de corriente	12 W
Temperatura de funcionamiento	0 °C ... +45 °C
Temperatura de almacenamiento	-20 °C ... +70 °C
Humedad	10 %...90 % @ 30 °
Pantalla	Pantalla IPS, 10"
Resolución de la pantalla	1280 x 800 (HD)
Ángulo de visión	75° en horizontal y vertical
Protección	IP 20
Diámetro de grosor del cable (5, 6)	1,0 mm...1,4 mm
Diámetro de grosor del cable (7, 8, 9)	0,5 mm...1,8 mm
Banda de transmisión inalámbrica	2400...2485 MHz
Potencia de transmisión inalámbrica	Máx. 20 dBm
Estándar de transmisión inalámbrica	IEEE 802.11 b/g/n
Dimensiones (PrxAlxAn)	254,6 x 180,2 x 17,4 mm

Puesta en servicio

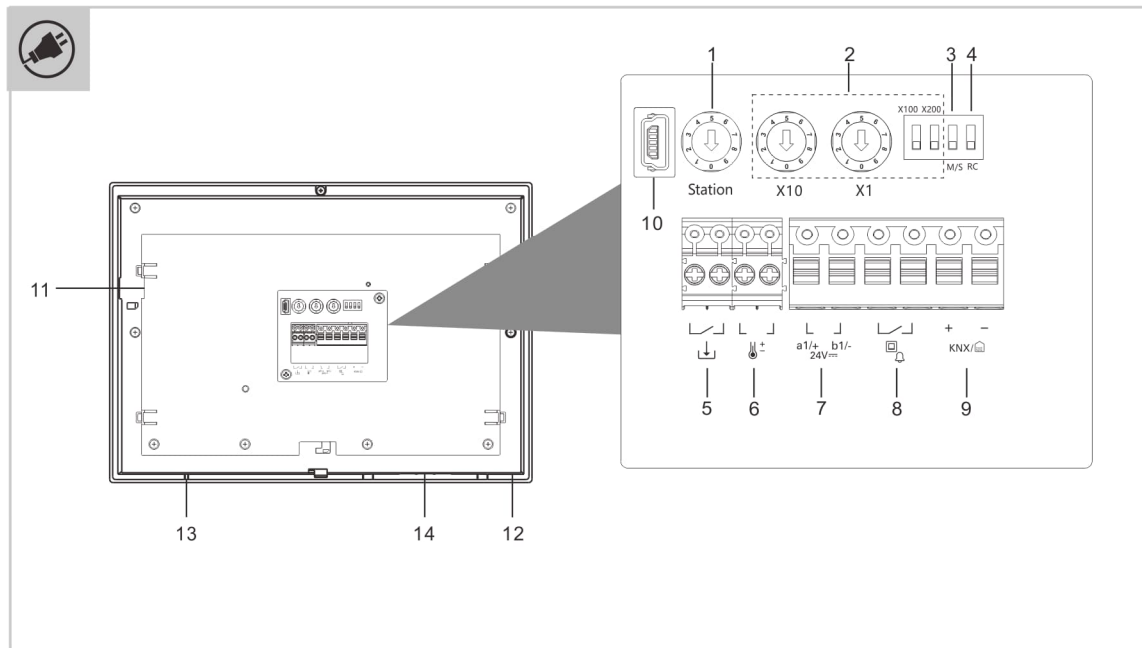
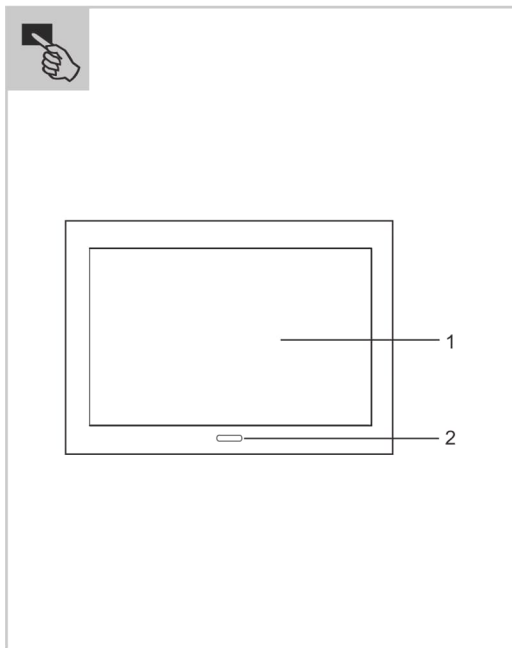
La herramienta de puesta en marcha se utiliza para configurar el panel Busch-SmartTouch® para KNX TP. La herramienta está integrada en ETS y tiene un acceso directo a las direcciones de grupo y las banderas de los objetos de comunicación.

- La puesta en servicio ABB-free@home® se realiza a través del System Access Point de ABB-free@home®.
- El manual de producto contiene información detallada sobre la puesta en servicio y la parametrización (ver código QR).
 - Use siempre la versión actual del firmware. Los archivos más actuales para actualizar el firmware se encuentran en el catálogo electrónico (www.busch-jaeger-catalogue.com).

Tecla de programación KNX

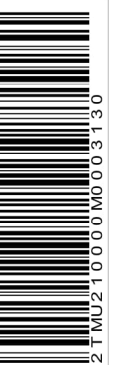
- Pulse el icono de menú de la esquina superior izquierda de la pantalla.
- Después, pulse en el icono de Ajustes de la parte inferior izquierda de la pantalla.
- A continuación, vaya a "Ajustes avanzados" e introduzca la contraseña predeterminada 345678.
- Después, introduzca 2 veces una nueva contraseña para estos ajustes.
- Después, vaya a la pestaña "Automatización de edificios" en la pantalla.
- Aquí puede activar el modo de programación o cargar directamente un archivo "pid" en el panel a través de una tarjeta SD.

Puede encontrar más información para el usuario e información sobre planificación escaneando el código QR.



ST/U10.x.1

DE
EN
IT
FR
CN



1. Go to the online webpage by scanning the QR code.
2. Click on the "Downloads" tab to find the documents.

Service

Find your individual country contact here



<http://new.abb.com/contact-centers>

End user license agreement is available by scanning the QR code.



Italiano

ABB SmartTouch®

Usò conforme

Il pannello SmartTouch è un display tattile di alta qualità da utilizzare come tale. Il dispositivo può essere usato come unità di controllo, monitoraggio e segnalazione per l'intera installazione KNX o free@home che si può estendere su diverse stanze. Il dispositivo può essere usato come dispositivo terminale per comunicare con i posti esterni ABB-Welcome. E in quanto parte del sistema di videofonia ABB-Welcome, funziona esclusivamente con i componenti di detto sistema.



Elementi di comando

- 1 Touch screen
- 2 Sensore di prossimità e sensore di luminosità



Descrizione del terminale

- 1 ***Indirizzo del posto esterno**
Regolare l'interruttore rotante per impostare l'indirizzo del posto esterno predefinito.
- 2 ***Indirizzo del posto interno**
Regolare gli interruttori rotanti e gli interruttori dip per impostare l'indirizzo del posto interno.
L'interruttore rotante X10 imposta le decine, l'interruttore rotante X1 imposta le unità, gli interruttori dip X100 e X200 impostano le centinaia.

- 3 ***Funzione master/slave**
Si può impostare solo un posto interno per appartamento come "Master" (ON=Master).
- 4 ***Resistenza di terminazione**
Nelle installazioni video o in installazioni miste audio e video, l'interruttore deve essere impostato su 'RC on' nell'ultimo dispositivo della linea (ON=RC on).
- 5 Connettore di ingresso binario
- 6 Connettore del sensore di temperatura
- 7 Connettore di ingresso alimentazione/connettore bus
- 8 Collegamento per il pulsante di chiamata al piano
- 9 Connettore KNX/connettore free@home
- 10 Connettore USB per aggiornamento firmware (soltanto per uso in fabbrica)
- 11 Slot per scheda SD
- 12 Sensore di temperatura
- 13 Microfono
- 14 Altoparlante

* È il collegamento per ABB-Welcome!

Dichiarazione di conformità UE (semplificata)
ABB con la presente dichiara che ABB SmartTouch®, STU10.x.1 è conforme alla Direttiva 2014/53/UE. Per consultare la dichiarazione di conformità UE integrale scansionare il codice QR.

Dati tecnici

Tensione nominale	24 V –
Alimentazione	20-32 V –
Tensione bus (KNX)	21-32 V –
Tensione del bus (free@home)	21-32 V –
Corrente di standby	24 V –, 60 mA
Corrente nominale	24 V –, 500 mA
Consumo elettrico	12 W
Temperatura di esercizio	0 °C ... +45 °C
Temperatura di immagazzinamento	-20 °C ... +70 °C
Umidità	10%...90% @ 30°
Display	Display IPS, 10"
Risoluzione del display	1280 x 800 (HD)
Angolo di campo	Orizzontale e verticale 75°
Protezione	IP 20
Diametro dello spessore del cavo (5, 6)	1,0 mm...1,4 mm
Diametro dello spessore del cavo (7, 8, 9)	0,5 mm...1,8 mm
Frequenza di trasmissione wireless	2400...2485 MHz
Potenza di trasmissione wireless	Max. 20 dBm
Trasmissione wireless standard	IEEE 802.11 b/g/n
Dimensione (PxAxL)	254,6 x 180,2 x 17,4 mm

Messa in servizio

Il tool di messa in servizio consente di configurare il pannello Busch-SmartTouch® per KNX TP. Il tool di messa in servizio è integrato nell'ETS e può accedere direttamente agli indirizzi di gruppo e ai flag degli oggetti di comunicazione.

La messa in servizio per ABB-free@home® viene effettuata via ABB-free@home® System Access Point.

- Informazioni dettagliate sulla messa in servizio e la parametrizzazione sono disponibili nel manuale del prodotto (vedi codice QR).
- Usare sempre la versione aggiornata del firmware. I file più recenti da scaricare per l'aggiornamento del firmware si trovano nel catalogo elettronico (www.busch-jaeger-catalogue.com).

Pulsante programmabile KNX

- Toccare l'icona del menu nell'angolo in alto a sinistra del display.
- Toccare quindi l'icona del menu nell'angolo in basso a sinistra del display.
- Andare quindi a "Impostazioni avanzate" e inserire la password predefinita 345678.
- Inserire quindi 2 volte una nuova password per queste impostazioni.
- Andare quindi al tabulatore "Domotica" sulla schermata.
- Qui si può attivare la modalità di programmazione o caricare direttamente un file "pid" nel pannello dalla SD card.

Per consultare ulteriori informazioni utente e per la pianificazione scansionare il codice QR.

Français

ABB SmartTouch®

Utilisation conforme

Le panneau SmartTouch s'utilise comme un écran tactile de pointe. L'appareil peut faire office d'unité de commande, de surveillance et d'affichage pour l'installation KNX complète ou l'installation free@home qui peut être exploitée dans différentes pièces. L'appareil peut servir de terminal pour la communication avec les interphones extérieurs ABB-Welcome. Dans un système d'interphonie ABB-Welcome, il fonctionne exclusivement avec les composants de ce système.



Éléments de commande

- 1 Écran tactile
- 2 Détecteur de proximité et capteur de luminosité



Description du terminal

- 1 ***Adresse de l'interphone extérieur**
Avec le commutateur rotatif, régler l'adresse de l'interphone extérieur par défaut.
- 2 ***Adresse de l'interphone intérieur**
Avec les commutateurs rotatifs et les interrupteurs DIP, régler l'adresse de l'interphone intérieur.
Le commutateur rotatif X10 définit dix chiffres, le commutateur rotatif X1 définit des chiffres des unités, les interrupteurs DIP X100 et X200 définissent les chiffres des centaines.

- 3 ***Fonction maître/esclave**
Un seul interphone intérieur dans chaque appartement peut être défini en tant que « maître » (ON=maître).
- 4 ***Résistance de terminaison**
Dans les installations vidéo ou les installations mixtes audio et vidéo, le commutateur doit être réglé sur « RC on » sur le dernier appareil de la ligne (ON=RC on).
- 5 Connecteur entrée binaire
- 6 Connecteur de sonde de température
- 7 Branchement secteur/connecteur de bus
- 8 Raccordement pour bouton d'appel d'étage
- 9 Connecteur KNX/connecteur free@home
- 10 Connecteur USB pour la mise à jour du firmware (réservé à une utilisation en usine)
- 11 Logement de carte SD
- 12 Sonde de température
- 13 Microphone
- 14 Haut-parleur

* Il s'agit du raccordement pour ABB-Welcome!

Déclaration de conformité UE (simplifiée)
ABB déclare par la présente que ABB SmartTouch®, STU10.x.1 est conforme à la Directive 2014/53/UE. La déclaration de conformité UE complète est consultable en scannant le code QR.

Caractéristiques techniques

Tension nominale	24 V –
Alimentation électrique	20-32 V –
Tension de bus (KNX)	21-32 V –
Tension de bus (free@home)	21-32 V –
Courant de veille	24 V –, 60 mA
Courant nominal	24 V –, 500 mA
Consommation de courant	12 W
Température de fonctionnement	0 °C à +45 °C
Température de stockage	-20 °C à +70 °C
Humidité	10 % à 90 % @ 30°
Écran d'affichage	Affichage IPS, 10"
Résolution de l'écran	1280 x 800 (HD)
Angle de vision	Horizontal et vertical 75°
Protection	IP 20
Section de fil (5, 6)	1,0 mm à 1,4 mm
Section de fil (7, 8, 9)	0,5 mm à 1,8 mm
Bande passante de transmission sans fil	2400 à 2485 MHz
Puissance de transmission sans fil	20 dBm maxi.
Norme de transmission sans fil	IEEE 802.11 b/g/n
Dimensions (PxHxL)	254,6 x 180,2 x 17,4 mm

Mise en service

L'outil de mise en service permet de configurer le panneau Busch-SmartTouch® pour KNX TP. Il est intégré à l'ETS et accède directement à des adresses de groupes et des indicateurs d'objet de communication.

La mise en service pour ABB-free@home® s'effectue par le System Access Point ABB-free@home®.

- Des informations détaillées sur la mise en service et le paramétrage sont disponibles dans le manuel du produit (voir code QR).
- Utiliser toujours la version actuelle du firmware. Les fichiers de téléchargement les plus récents pour la mise à jour du firmware se trouvent dans le catalogue électronique (www.busch-jaeger-catalogue.com).

Touche de programmation KNX

- Appuyez sur l'icône de menu dans le coin supérieur gauche de l'écran.
- Appuyez ensuite sur l'icône des paramètres en bas à gauche de l'écran.
- Accédez ensuite aux « Paramètres avancés » et entrez le mot de passe par défaut 345678.
- Saisissez ensuite 2 fois un nouveau mot de passe pour ces paramètres.
- Accédez ensuite à l'onglet « Automatisation du bâtiment » dans l'écran.
- Ici, vous pouvez activer le mode de programmation ou charger directement un fichier « pid » dans le panneau avec une carte SD.

Des informations utilisateur et de planification supplémentaires sont disponibles en scannant le code QR.

中文

ABB SmartTouch®

按规定使用

SmartTouch面板可以作为高品质的触摸屏，可用作整个KNX系统或free@home系统的控制、监视和指示设备。

该设备可与ABB welcome系统的门口机进行通信，作为ABB welcome系统的设备，只与该系统的其他组件一起运行。



控制元件

- 1 触摸屏
- 2 靠近传感器与亮度传感器



接口描述

- 1 ***门口机地址**
调整旋转开关设置默认门口机的地址。
- 2 ***室内机地址**
调整旋转开关与拨码开关设置室内机的地址。
旋转开关 X10 设置10位数，旋转开关 X1 设置个位数，拨码开关 X100 与 X200 设置百位数。

- 3 ***主/副室内机设置**
一户仅可以有一台被设置为 "Master" (ON=Master).
- 4 ***末端阻抗**
如果设备被连接在可视或混合可视系统的末端，则该拨码开关需要设置为 'RC on' (ON=RC on).
- 5 二进制输入接口
- 6 温度传感器接口
- 7 电源输入接口/总线接口
- 8 楼层门铃接口
- 9 KNX 接口/free@home 接口
- 10 USB 接口用于软件升级 (仅工厂使用)
- 11 SD 卡槽
- 12 温度传感器
- 13 麦克风
- 14 扬声器

* 此接口连接ABB Welcome系统。

技术参数

额定电压	24 V –
电源	20-32 V –
总线电压 (KNX)	21-32 V –
总线电压 (free@home)	21-32 V –
待机电流	24 V –, 60 mA
额定电流	24 V –, 500 mA
电源功耗	12 W
工作温度	0 °C ... +45 °C
存储温度	-20 °C ... +70 °C
湿度	10%...90% @ 30°
显示屏	IPS 显示, 10"
显示分辨率	1280 x 800 (HD)
可视角度	横向与纵向 75°
防护等级	IP 20
线材直径 (5, 6)	1.0 mm...1.4 mm
线材直径 (7, 8, 9)	0.5 mm...1.8 mm
无线发射频率	2400...2485 MHz
无线发射功率	Max. 20 dBm
无线发射标准	IEEE 802.11 b/g/n
尺寸 (DxHxW)	254.6 x 180.2 x 17.4 mm

调试

调试工具用于配置KNX TP SmartTouch的面板。内置在ETS的调试工具可直接访问组地址和通信对象的标记。

free@home的配置是通过free@home的System AP来调试的。
调试的详细内容与参数配置请参见用户手册（扫描二维码）
总是使用最新的软件版本。最新的软件版本从以下地址下载：
www.busch-jaeger-catalogue.com

KNX可编程按键

- 按下显示屏左上角的菜单图标。
- 再按下显示屏左下角的设置图标。
- 进入“高级设置”页面并输入默认密码345678。
- 输入两次新密码。
- 转到页面右侧的“智能家居”选项卡。
- 在这里，你可以激活编程模式或从SD卡直接导入“pid”文档到面板中。

扫描二维码可获得更多用户信息和规划信息。