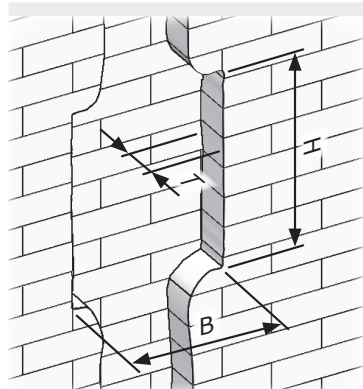
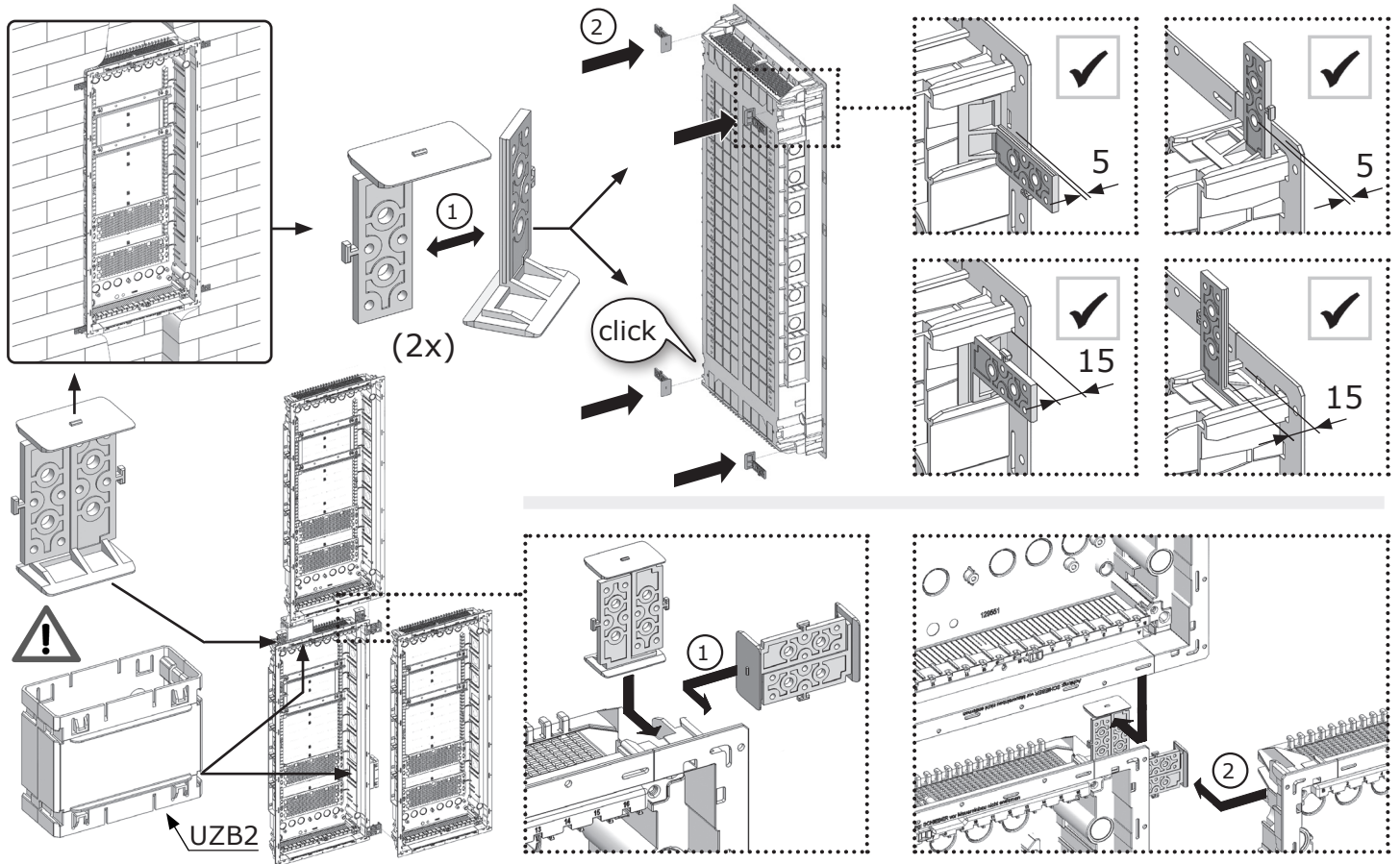


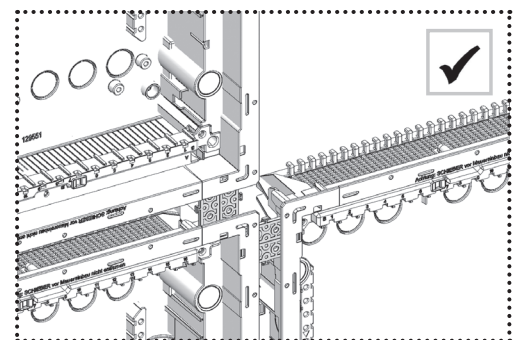
UK662CVC
UK663CVC

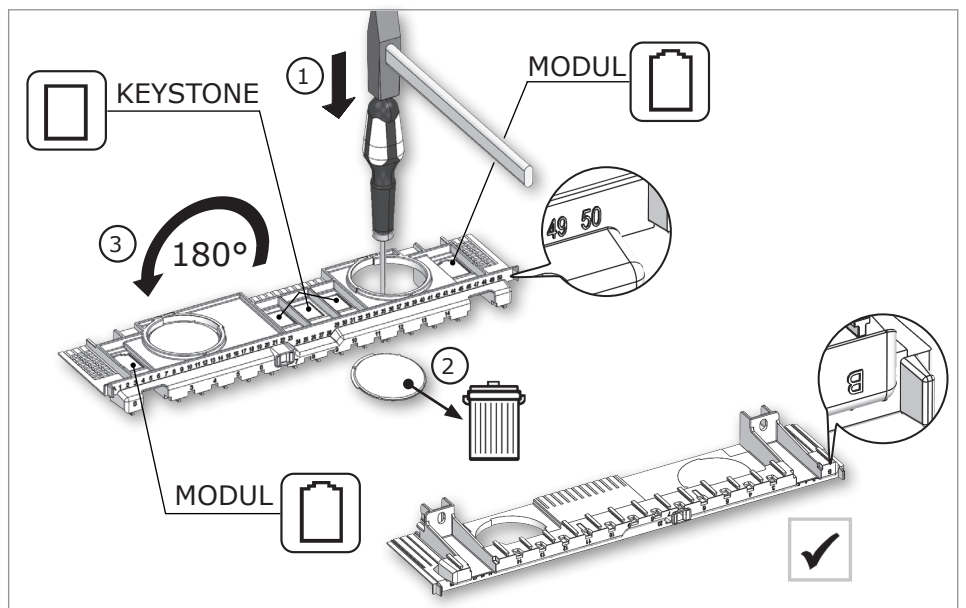
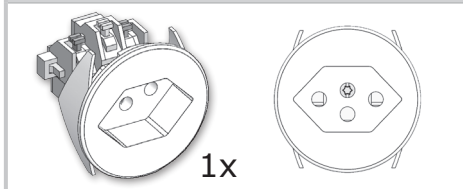
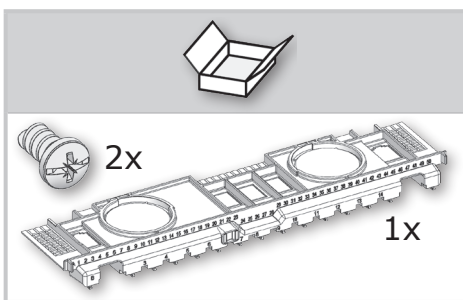
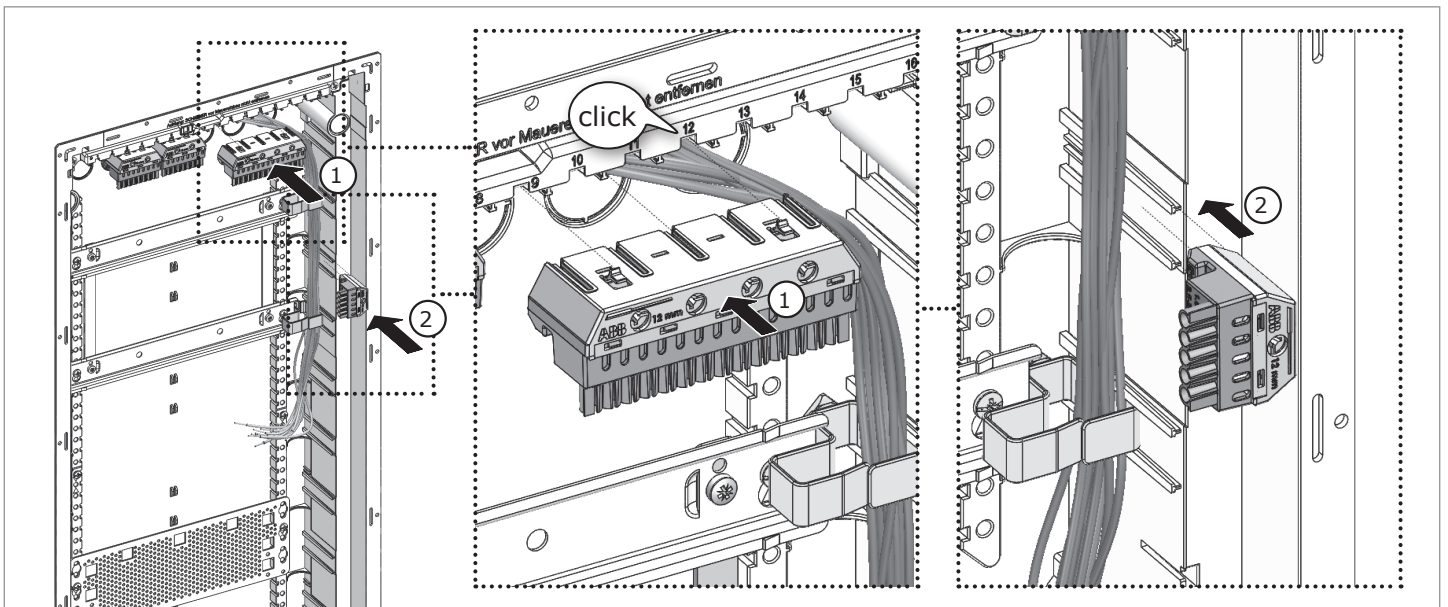
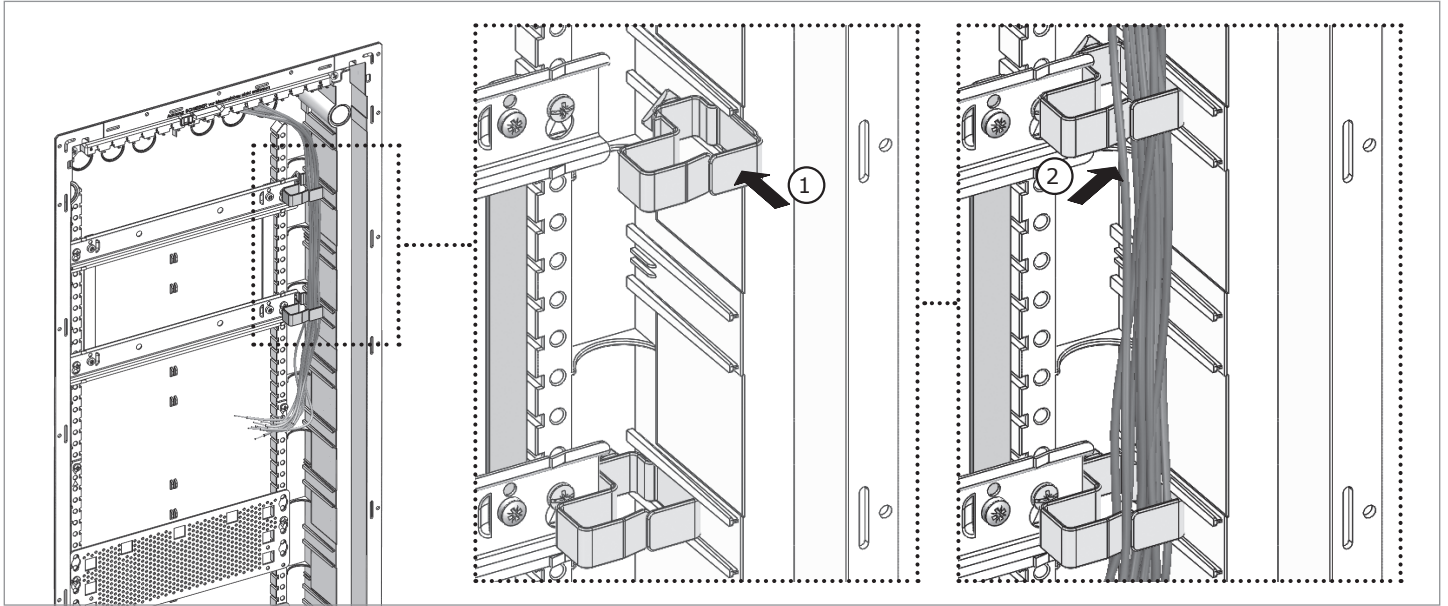
UK662CVC
UK663CVC

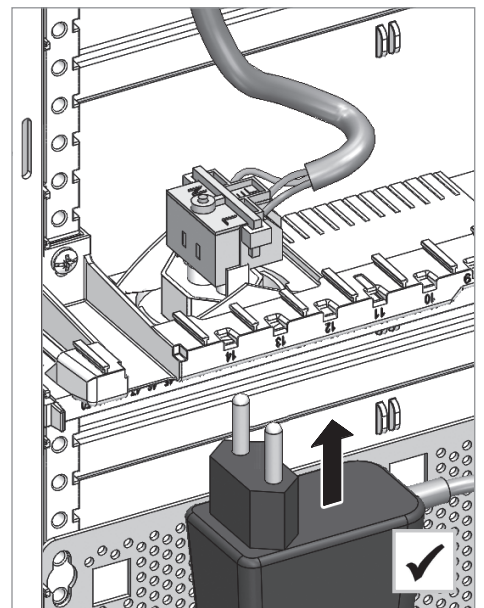
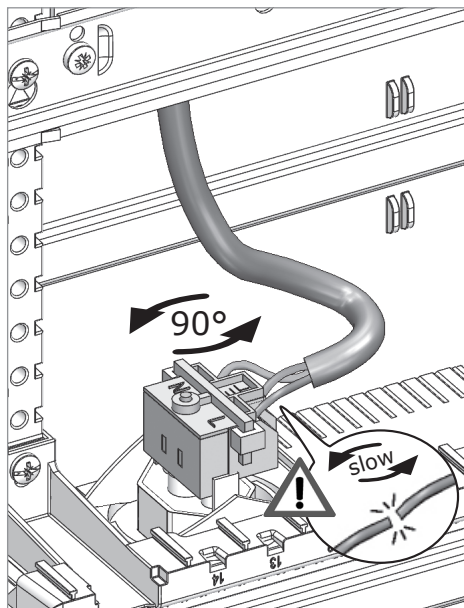
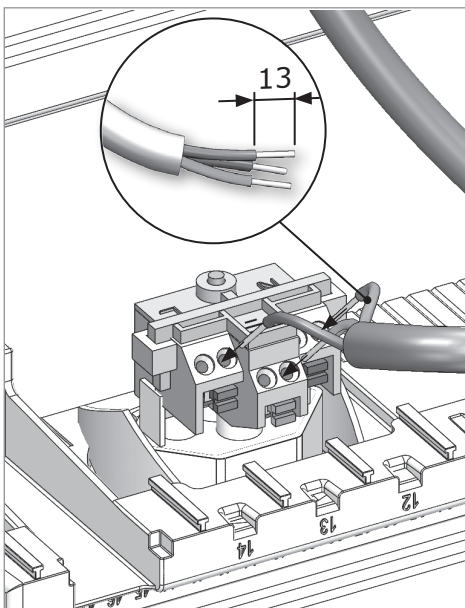
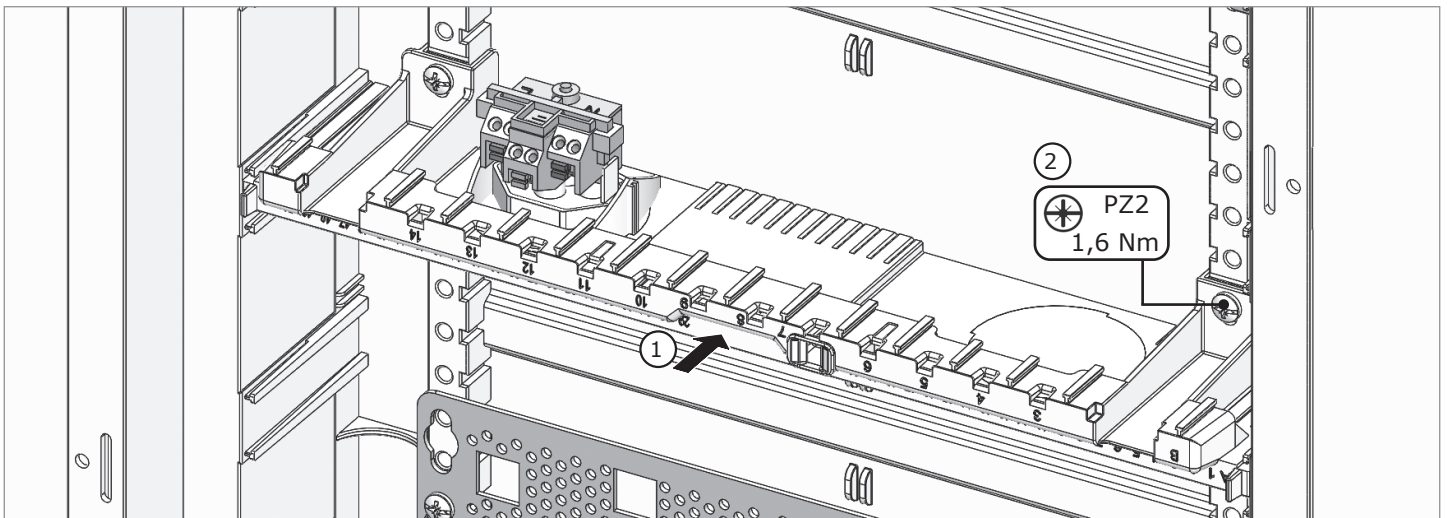
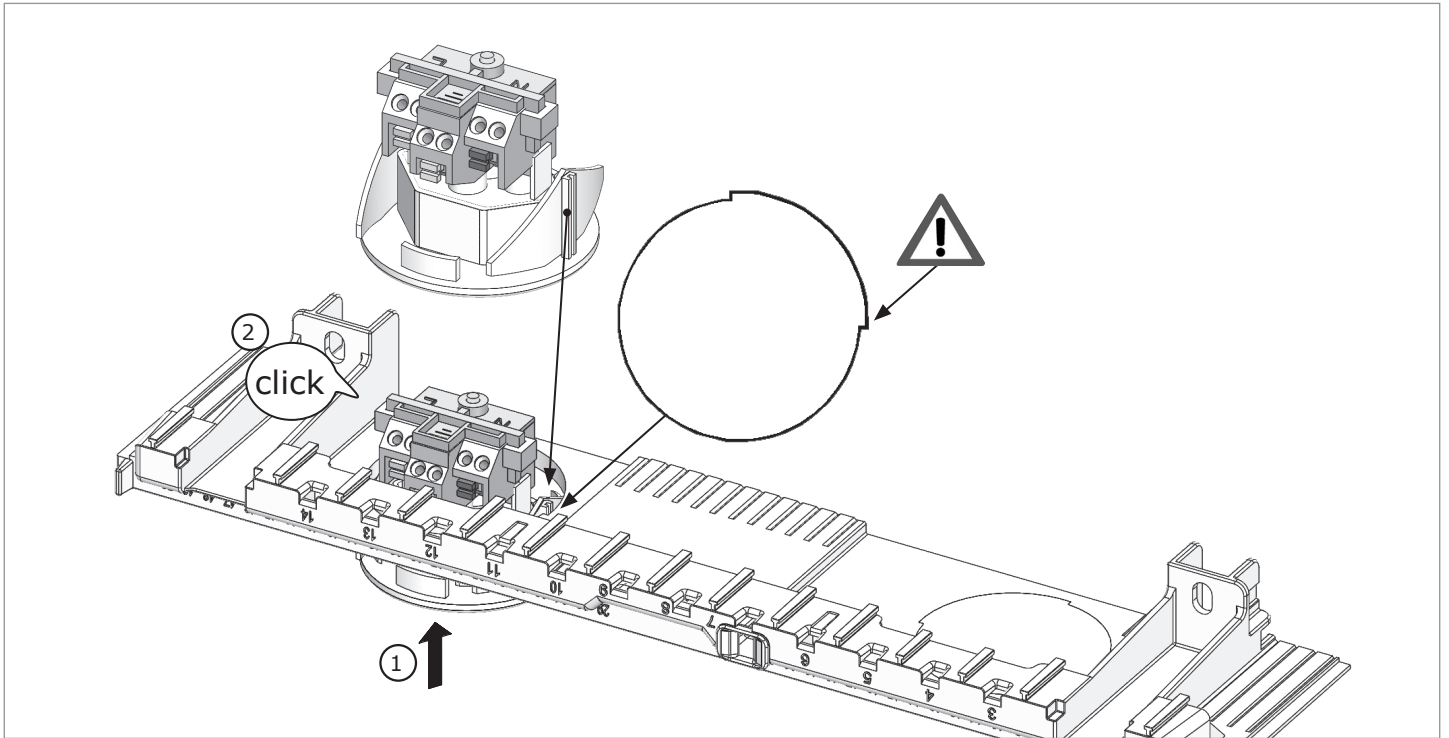
		<p>EN 60670-24 (PD)</p> <p>www.striebelundjohn.com</p>		
<p>FR Cet appareil se recycle À DÉPOSER EN MAGASIN OU À DÉPOSER EN DECHÈTERIE</p> <p>Points de collecte sur www.quefairedemesdechets.fr rivilégiez la réparation ou le don de votre appareil</p>				



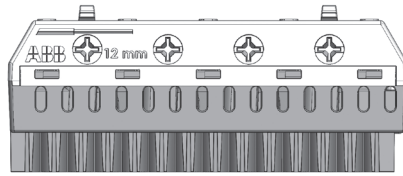
Matchcode	Nischenmaß		
	H	B	T
UK662CVC	855	367	95
UK663CVC	855	367	95
UK662CWC	855	367	95
UK663CWC	855	367	95







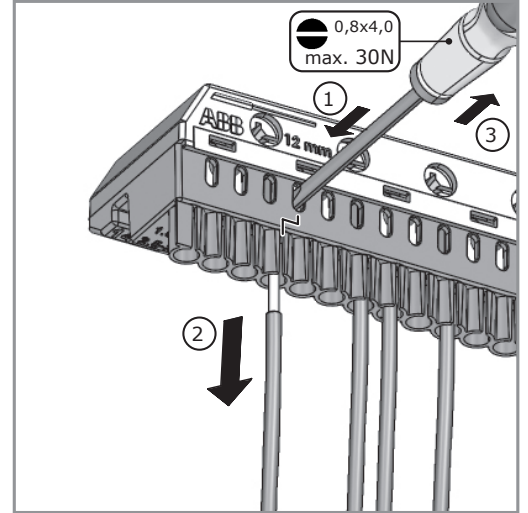
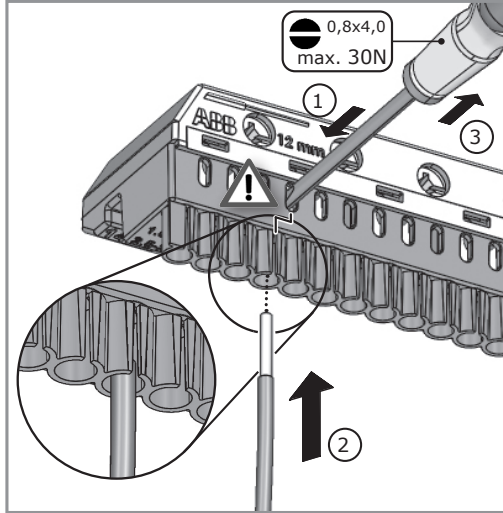
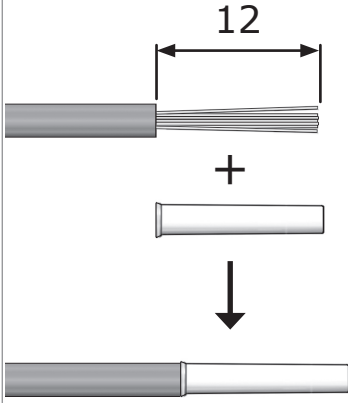
Screwless terminal



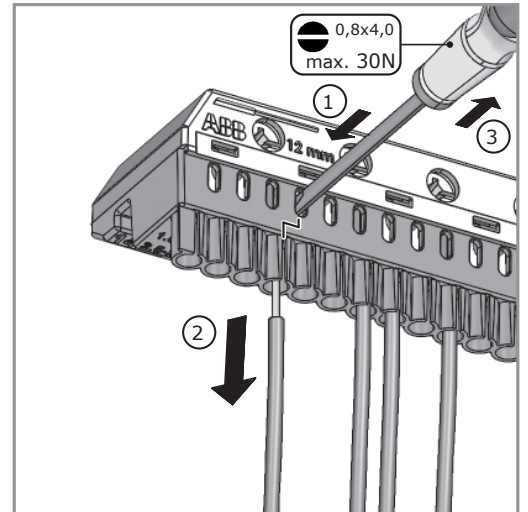
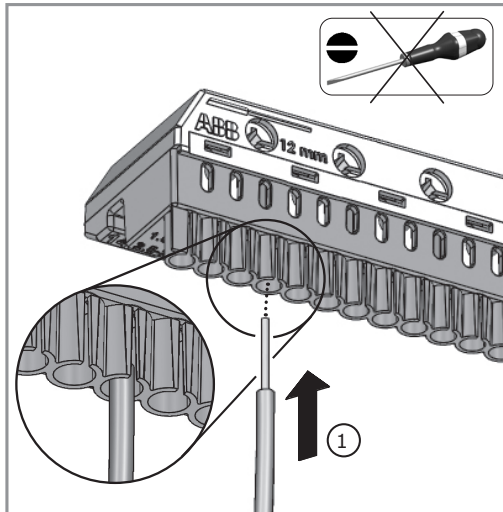
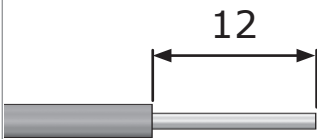
Technical data:

U_N : AC 400V / 50/60 Hz
 I_N : 63A
 T : +40 / -5° C
 IP20

CU 1,5 - 2,5 mm²



CU 1,5 - 4 mm²



CU 2,5 - 25 mm²

