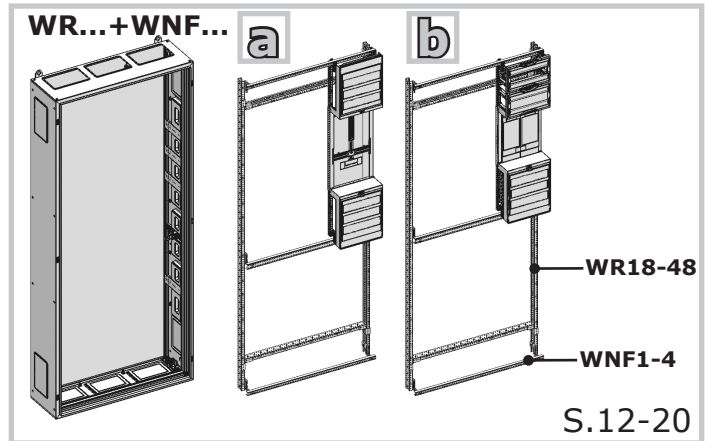
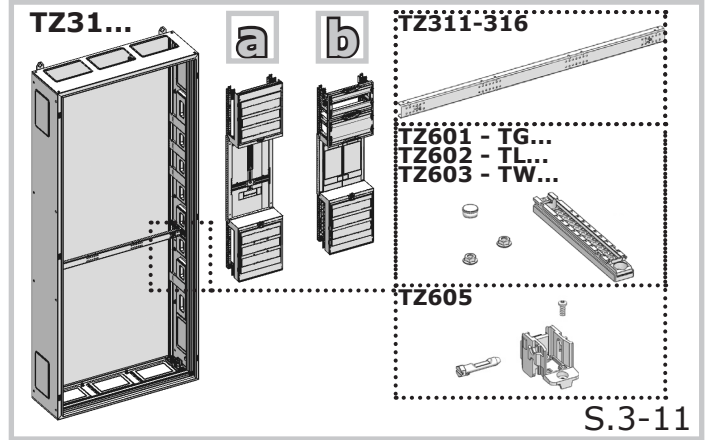


EDV-Nr.: 119738 / A





Lieferumfang / Scope of supply / Contenu de la livraison / Scopo della fornitura / Suministro / Комплект поставки



WR-Rahmen / WR-Profilе / Montants type WR / Profilo WR / Bastidor WR / WR-профиль



Zubehör / Accessories / Accessoires / Accessori / Accesorios / Аксессуары



ED-Rahmen / ED-Profilе / Montants type ED / Profilo ED / Bastidor EDF / EDF-профиль



Werkzeug / Tools / Outils / Attrezzi / Herramientas / Инструменты



Hinweis / Reference / Référéncе / Riferimento / Atención / Ссылка



Geerdet / Earthed / Mise à la terre / Messa a terra / A tierra (clase 1) / Защитное заземление



Richtig / Correct / Correcte / Corretto / Correcto / Верно



Schutzisoliert / Double Insulated / Classe 2 / Doppio isolamento / Doble aislamiento / Двойная изоляция



Falsch / Wrong / Faux / Sbagliato / Falso / Неверно



Leitungseinführung / Cable entry / Passage de cable / Ingresso cavi / Entrada de cables / Кабельный ввод



Recycling / Recycling / Recyclage / Riciclabile / Reciclabile / Переработка

Lebensgefahr durch elektrischen Strom!

Nur Elektrofachkräfte und elektrotechnisch unterwiesene Personen dürfen die im folgenden beschriebenen Arbeiten ausführen.

Electric Voltage! Danger to life!

Only skilled or instructed persons are allowed to carry out the following operations.

Risque électrique ! Danger de mort !

Seuls les personnes habilitées et compétentes sont autorisées à exécuter les travaux ci-après.

Pericolo di morte causa corrente elettrica!

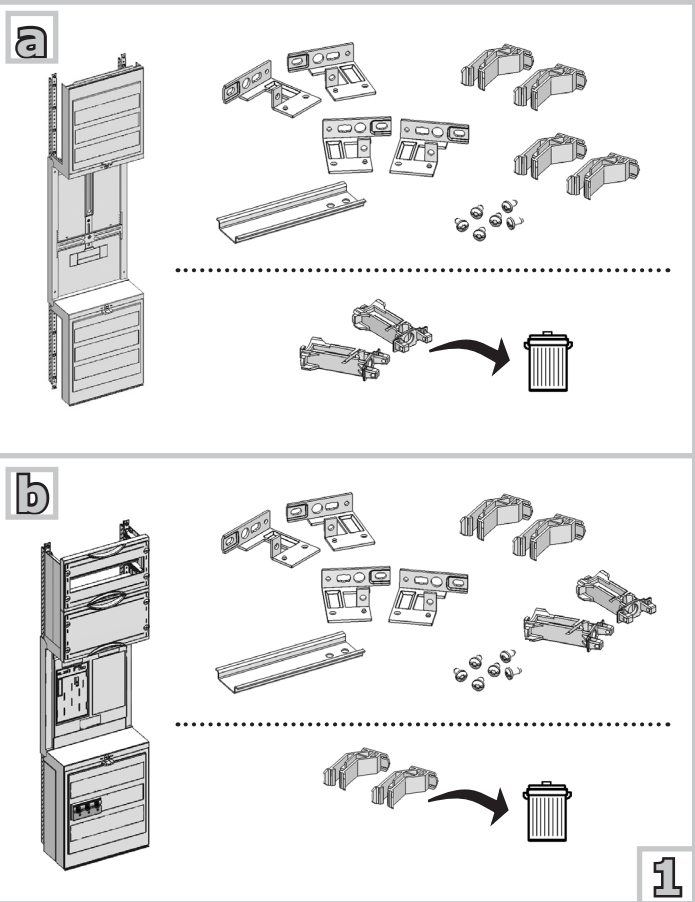
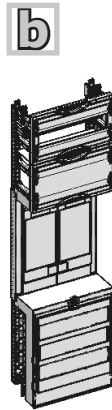
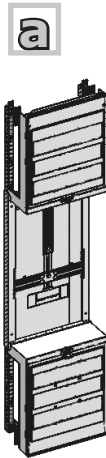
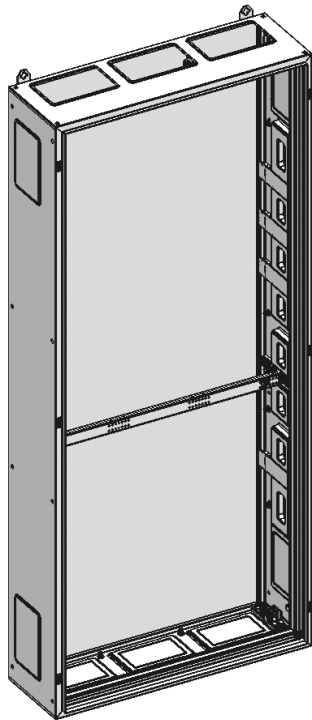
Solo persone esperte o istruite e sono autorizzate ad eseguire le operazioni riportate di seguito.

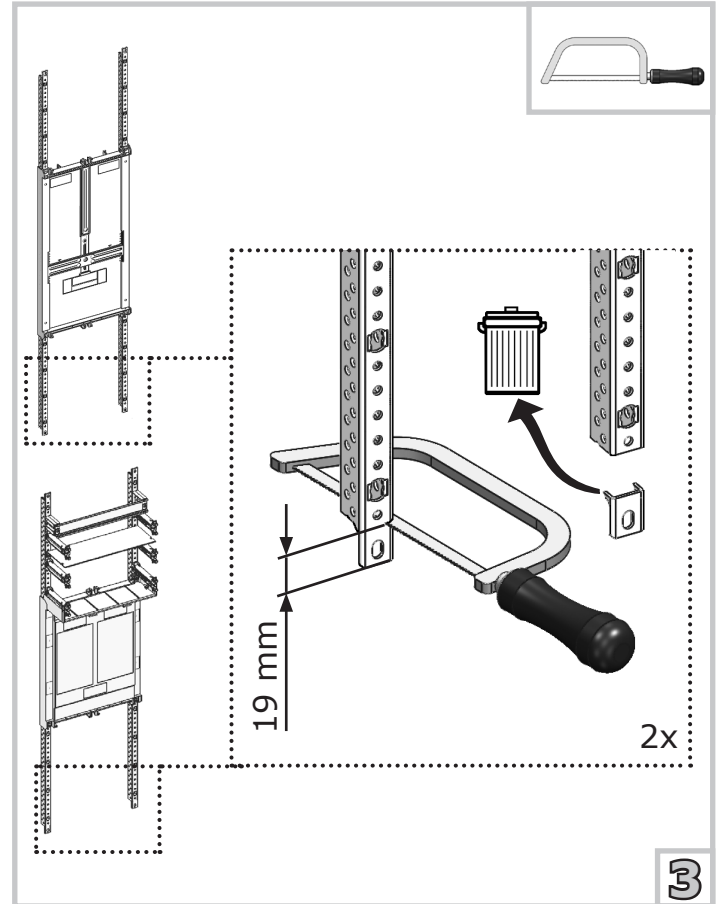
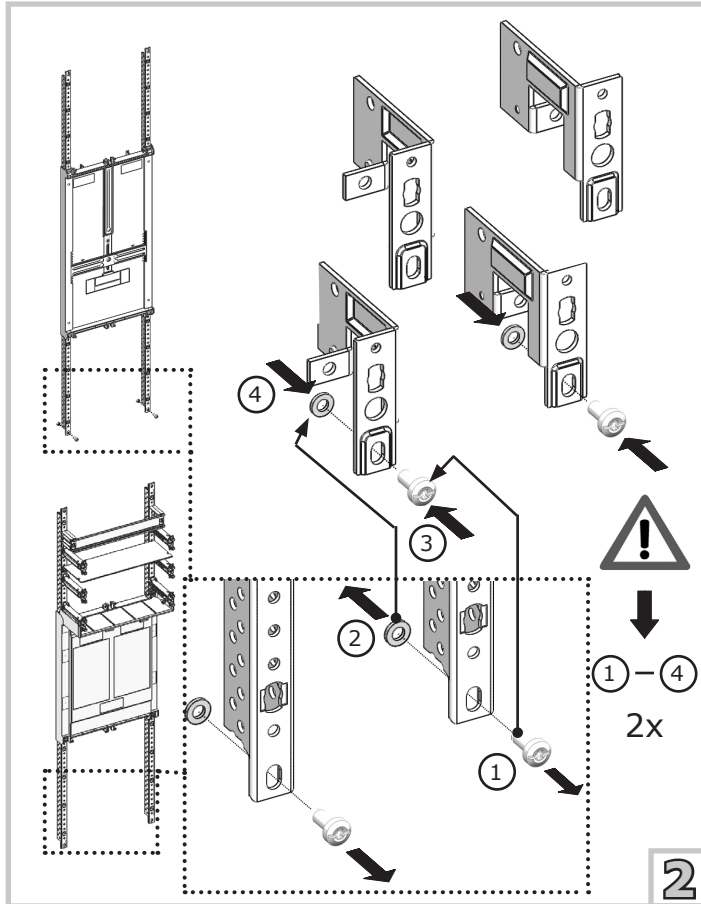
¡Corriente eléctrica! ¡Peligro de muerte!

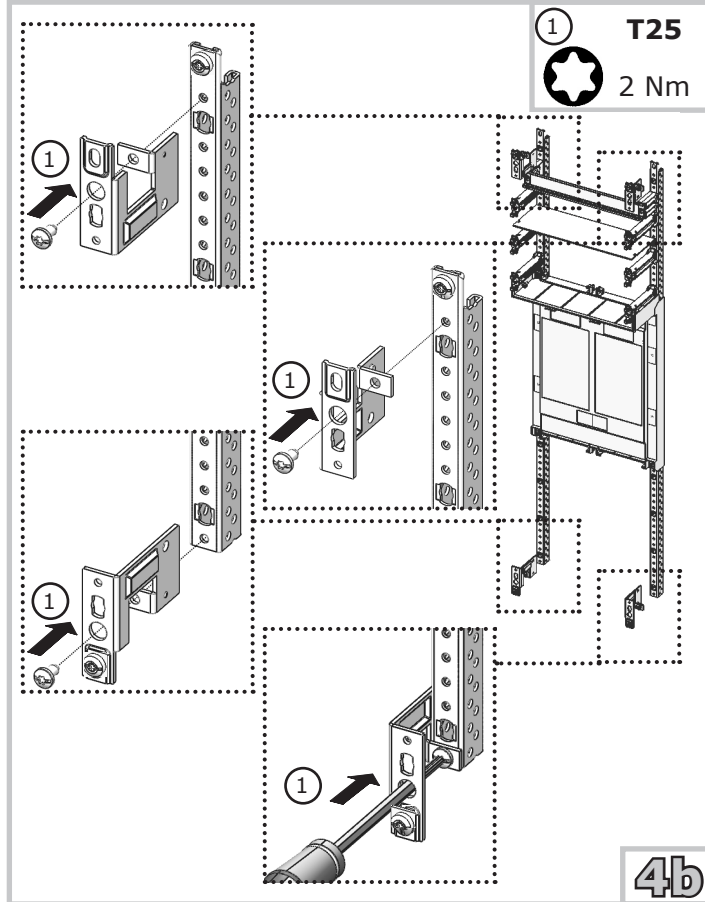
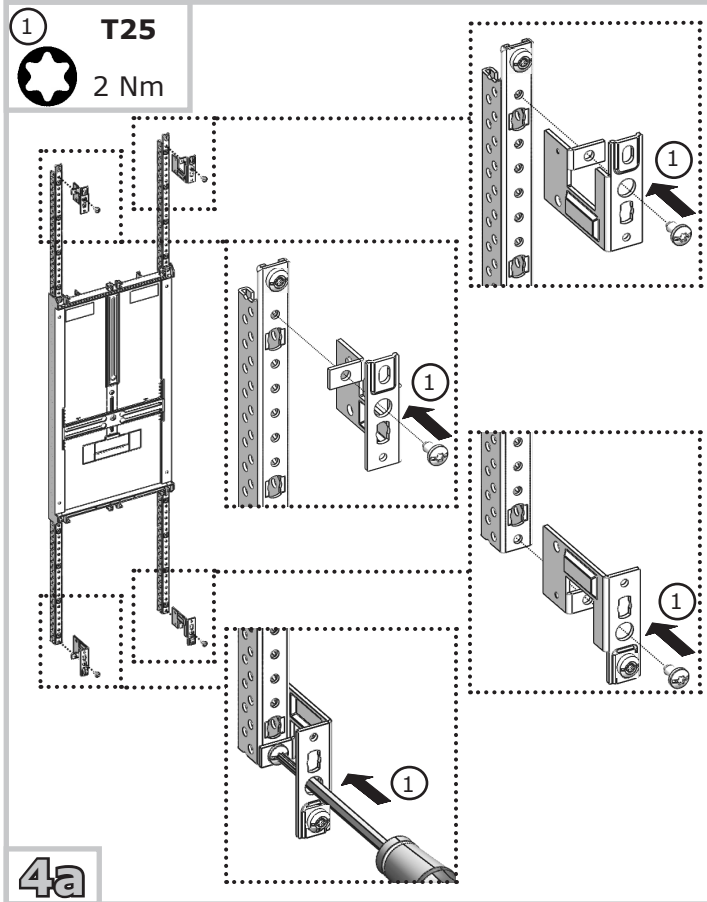
El trabajo a continuación descrito debe ser realizado por personas cualificadas y advertidas.

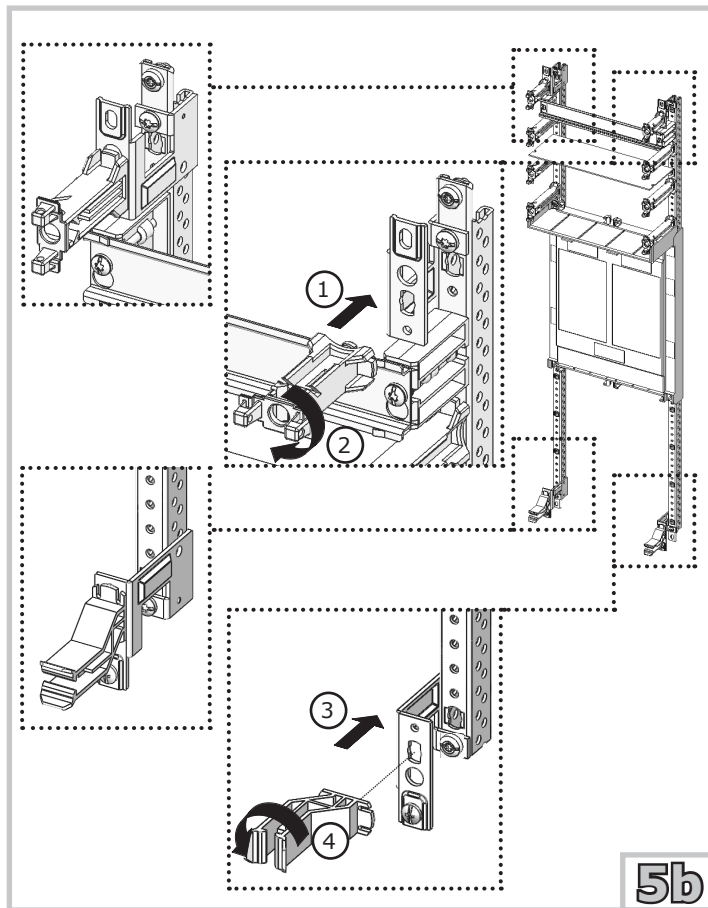
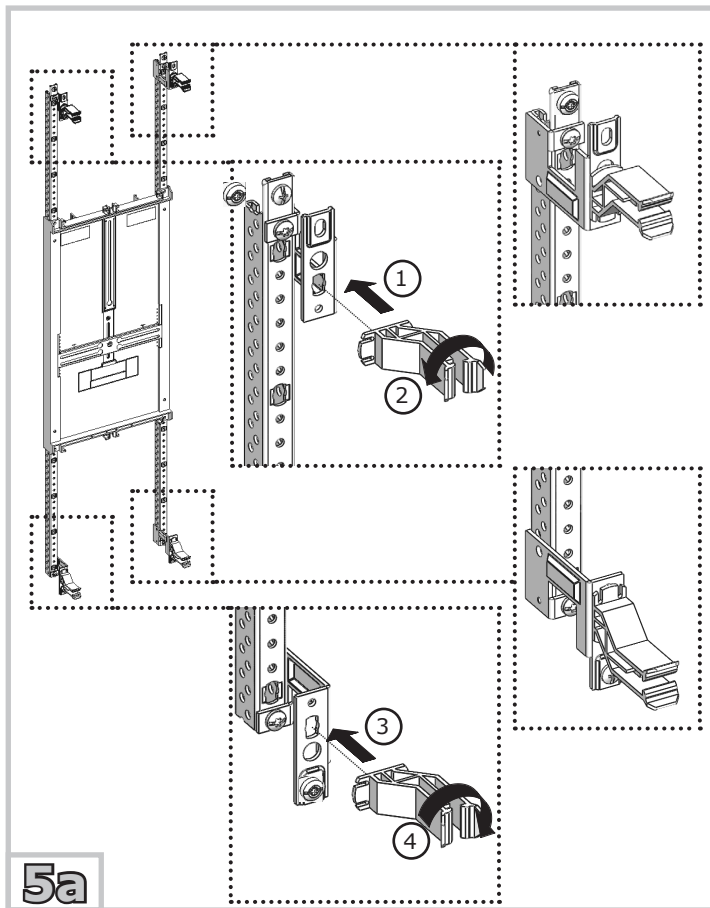
Электрический ток! Опасно для жизни!

Только специалисты или проинструктированные лица могут выполнять следующие операции.



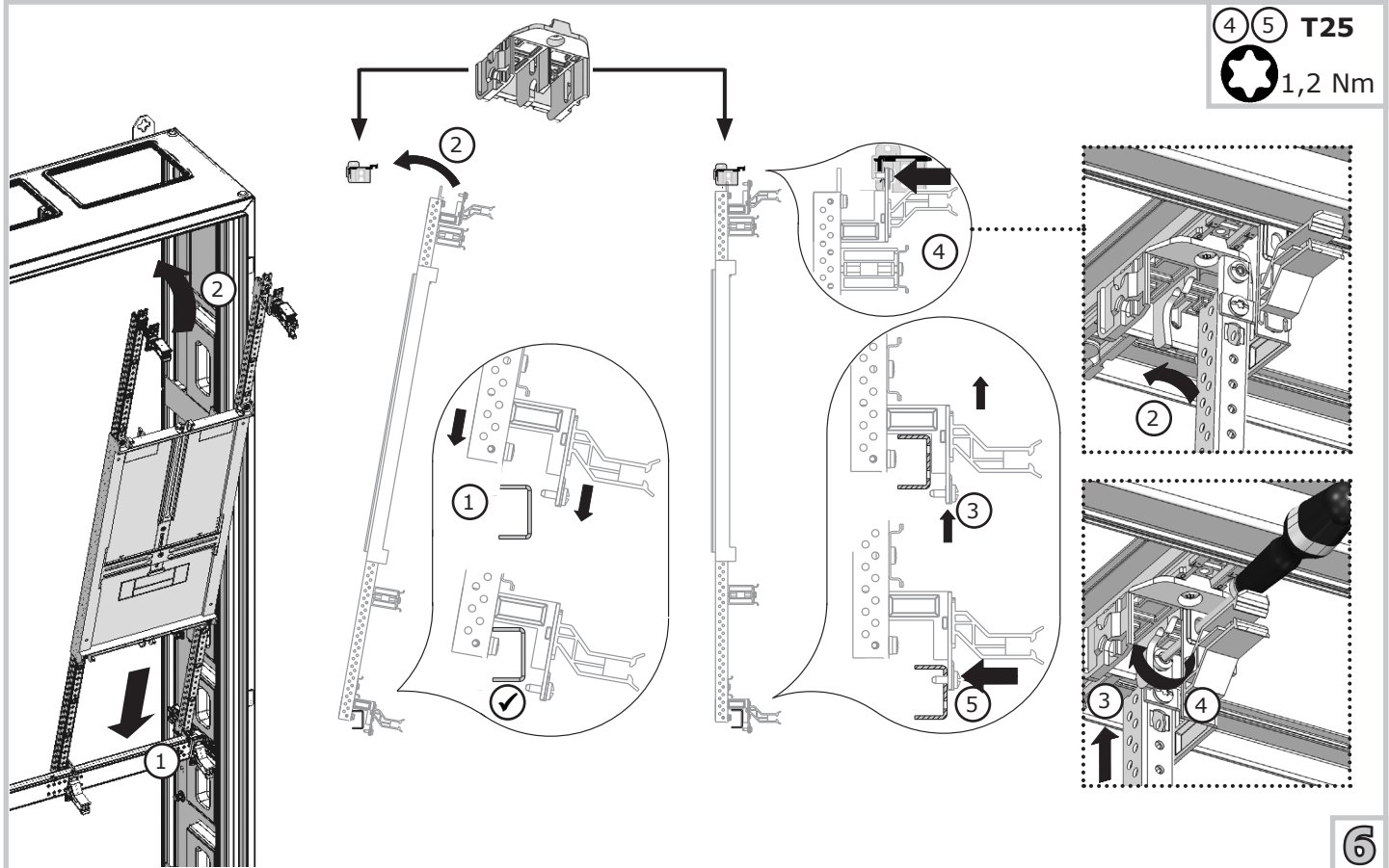




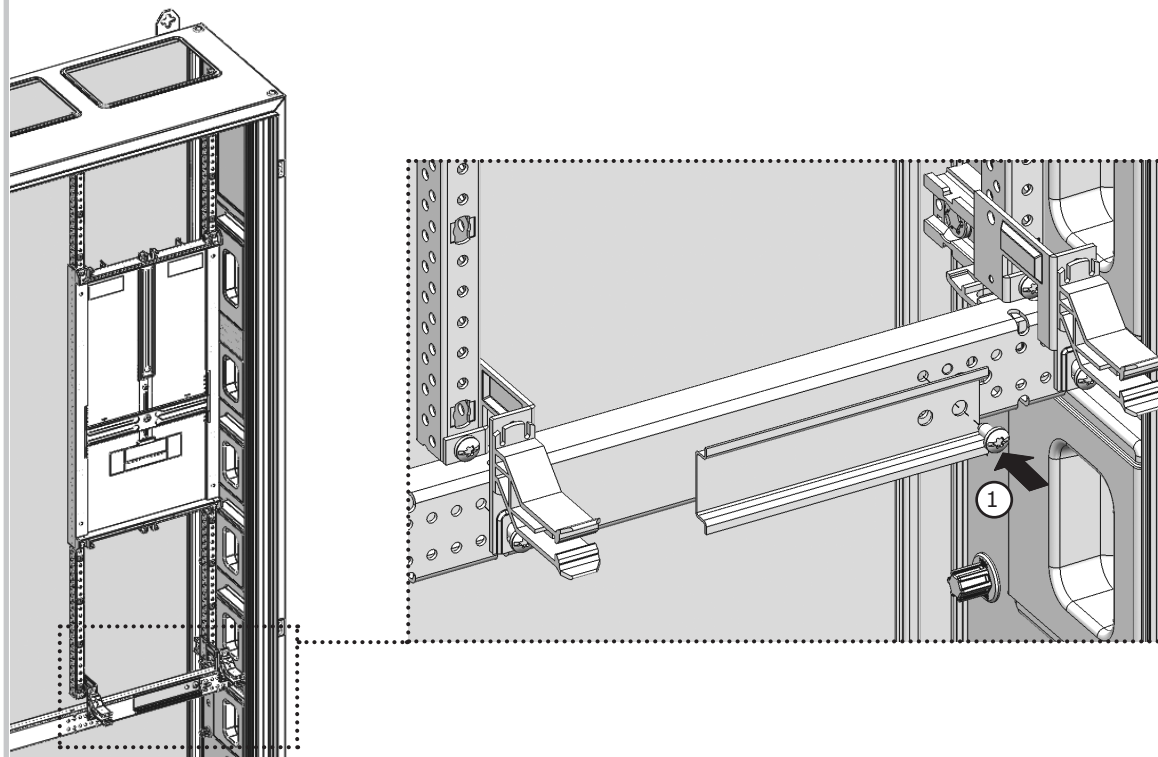


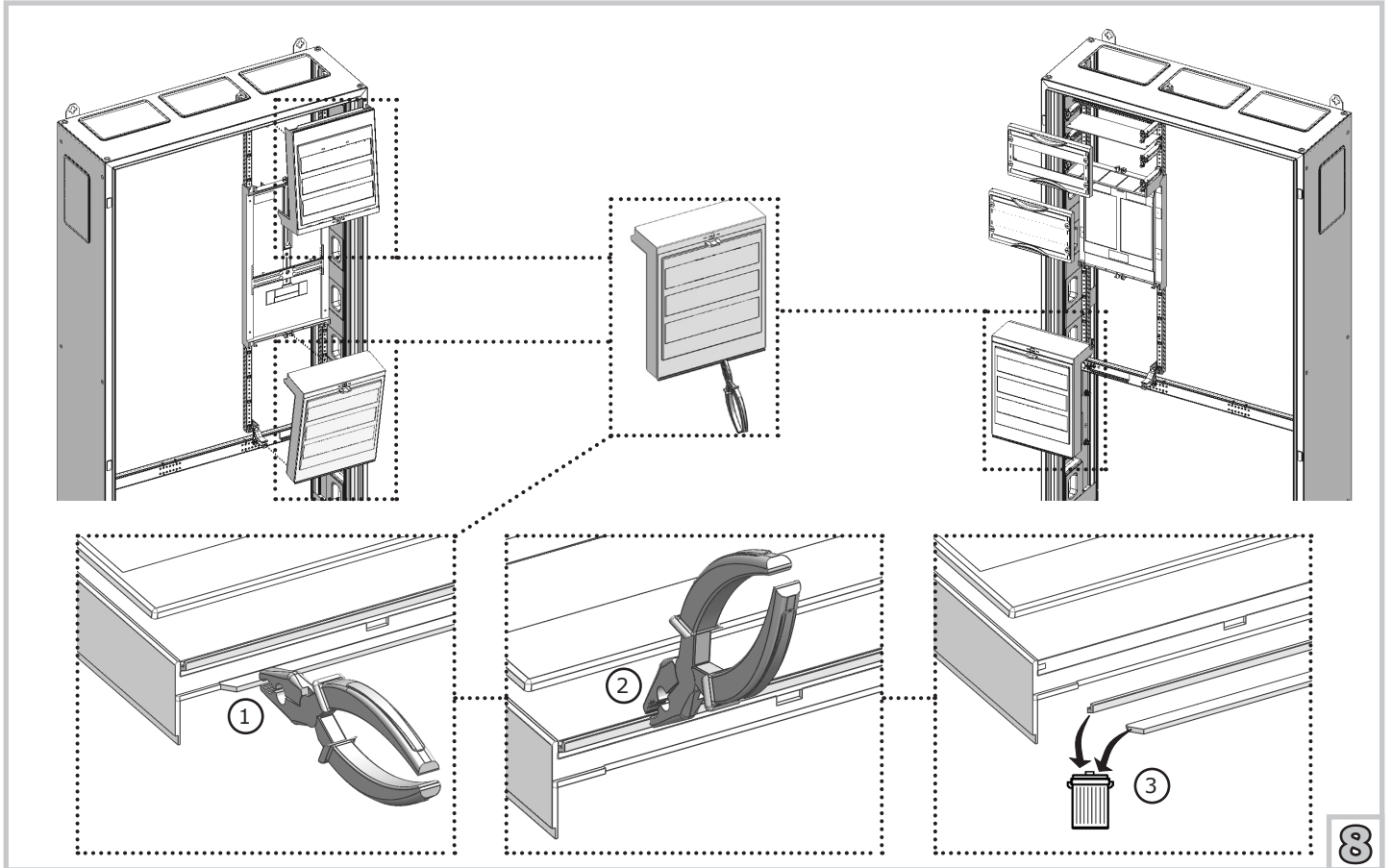
5a

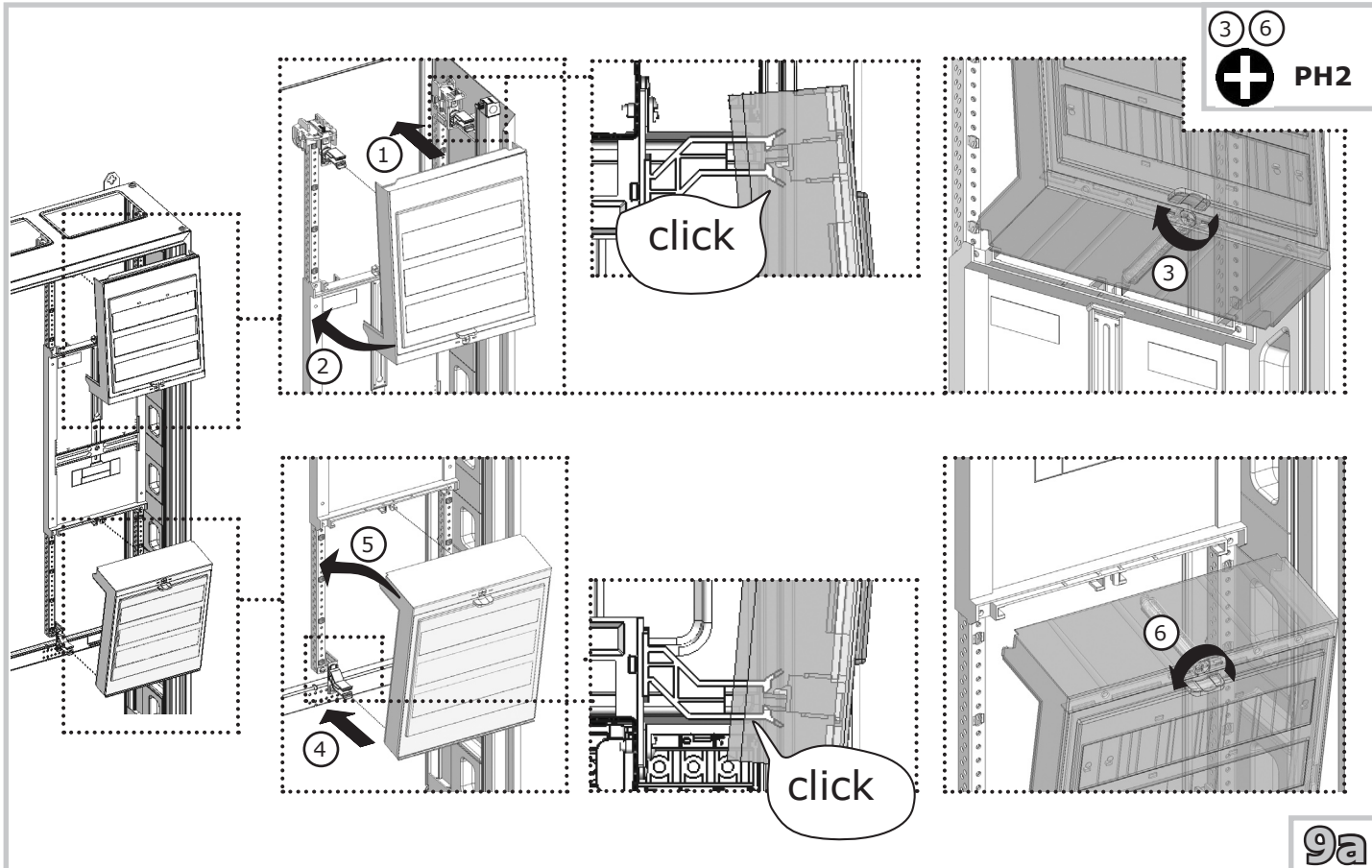
5b

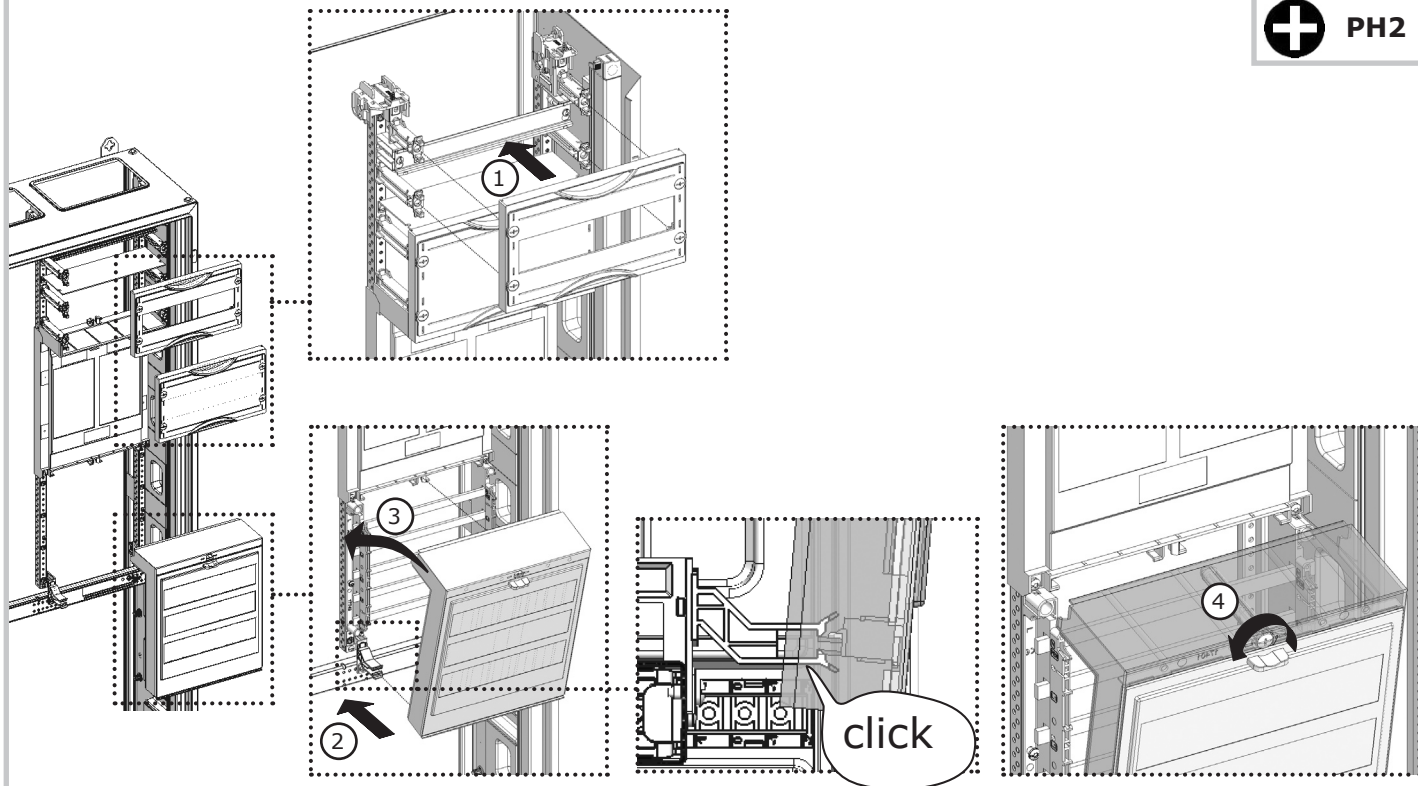


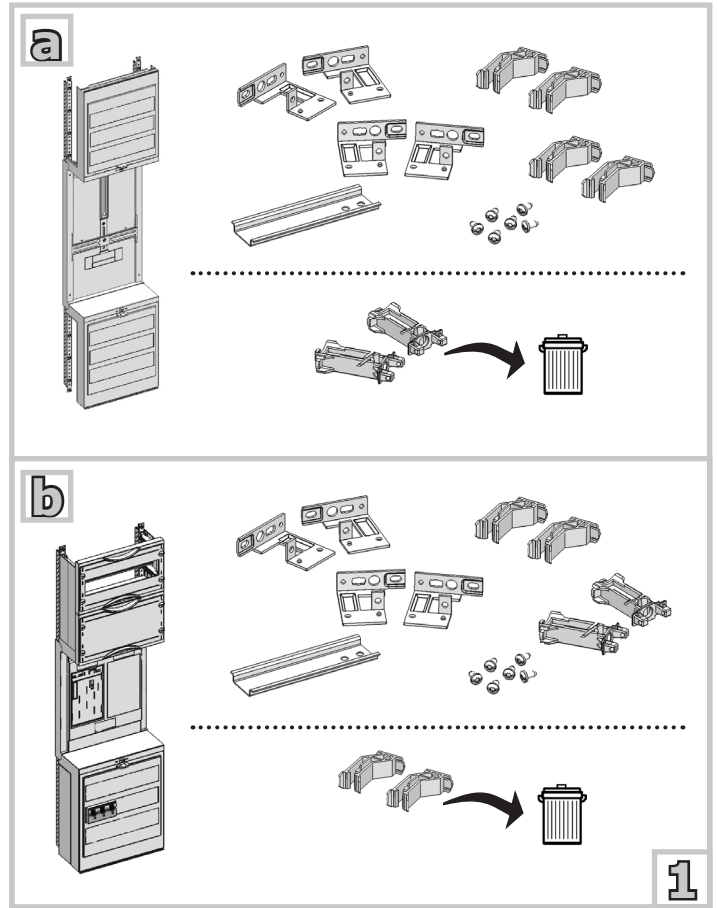
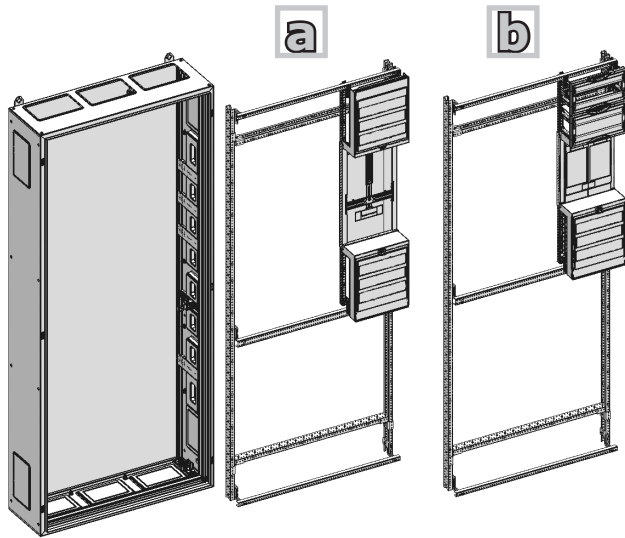
① **T25**
 **2 Nm**

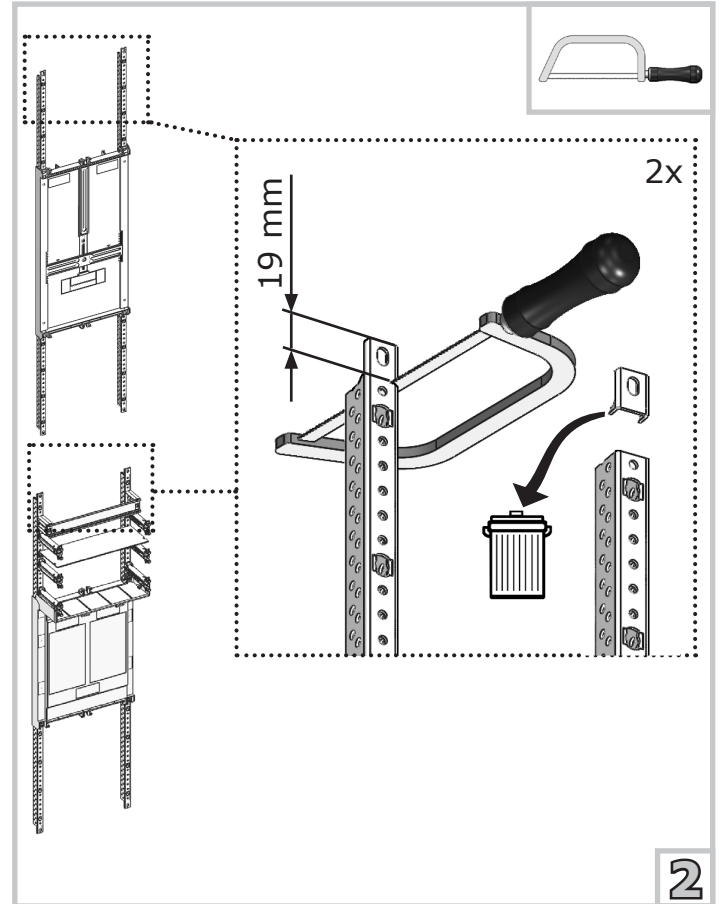
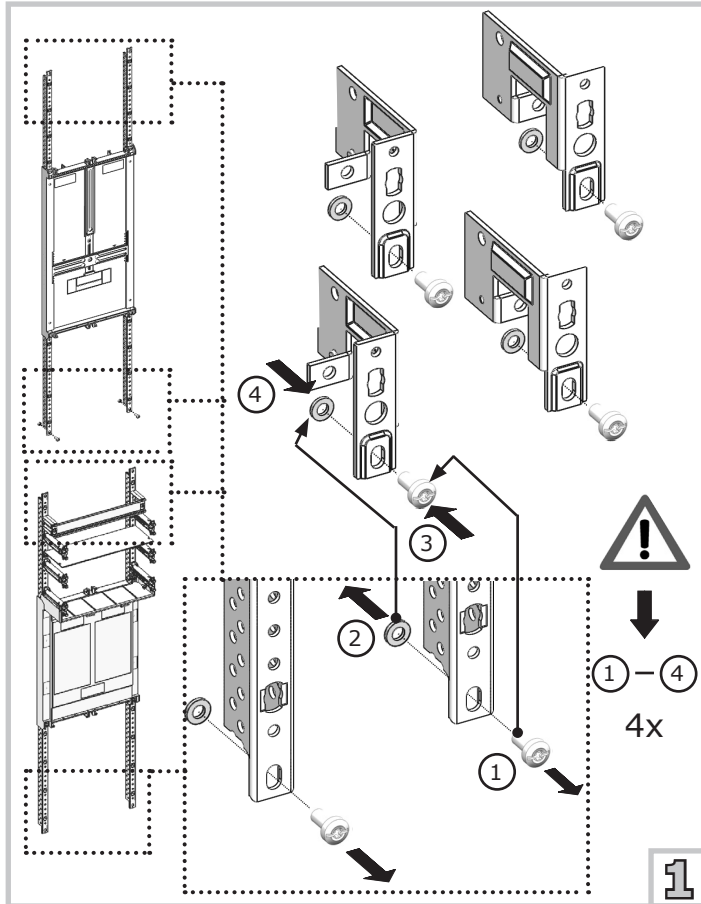


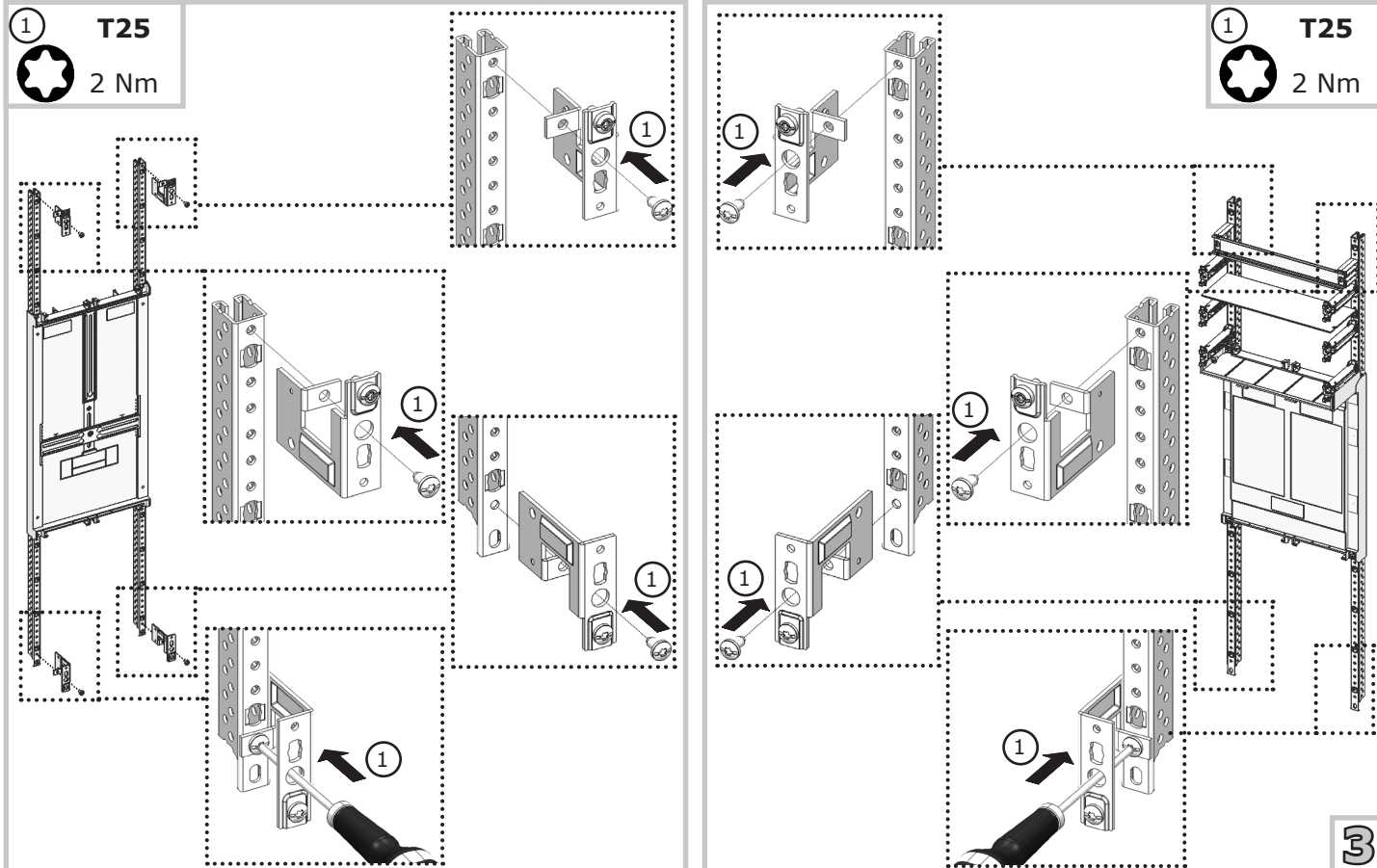


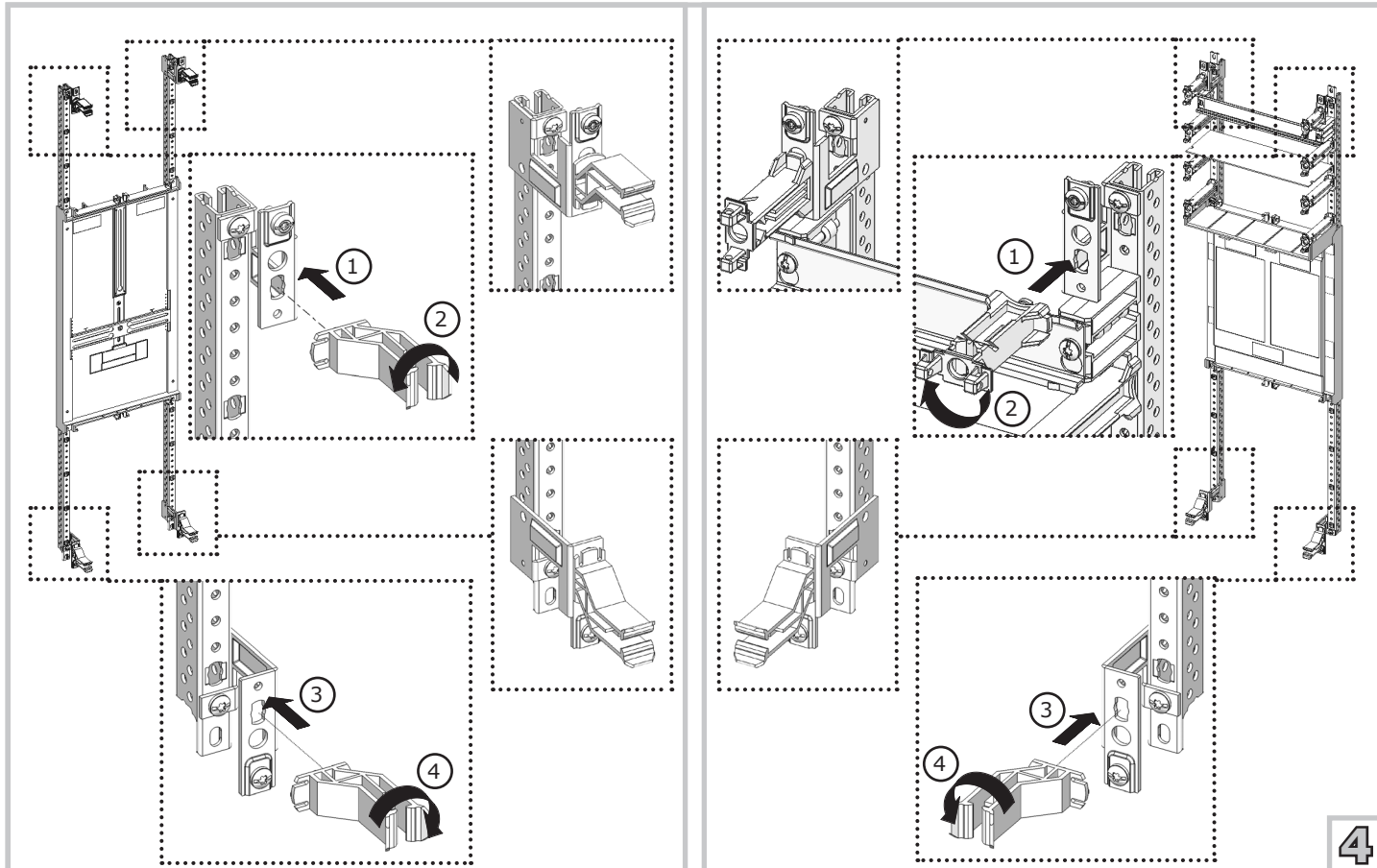






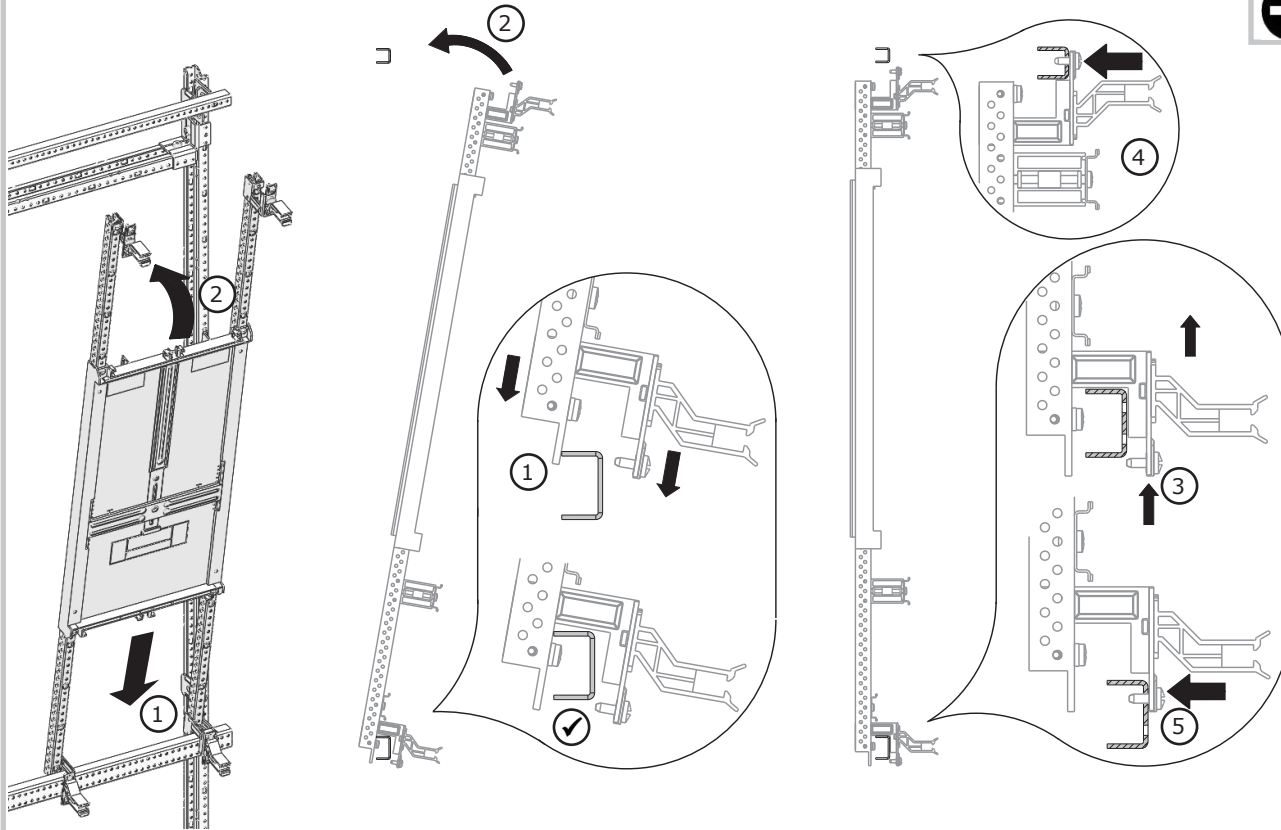






WR..+WB..

4 5 PZ2
⊕ 1,2 Nm



5

① T25
2 Nm

