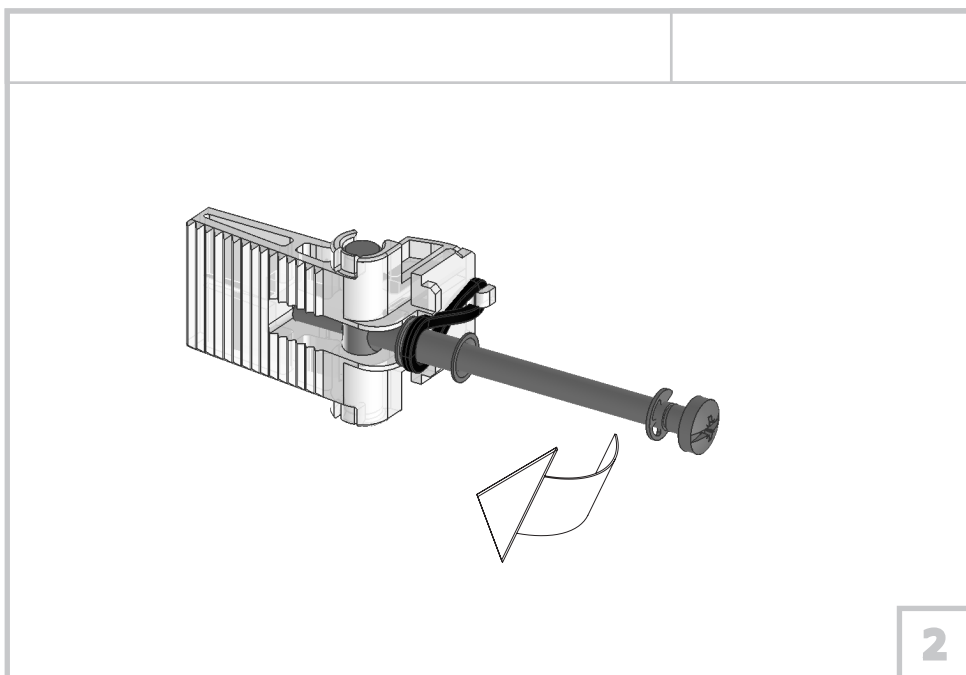
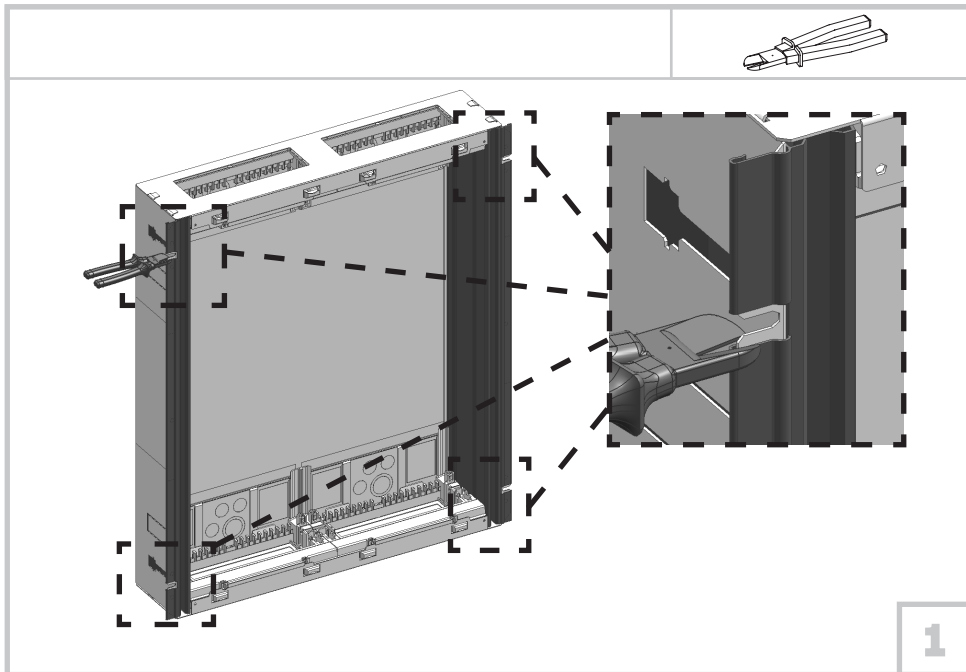
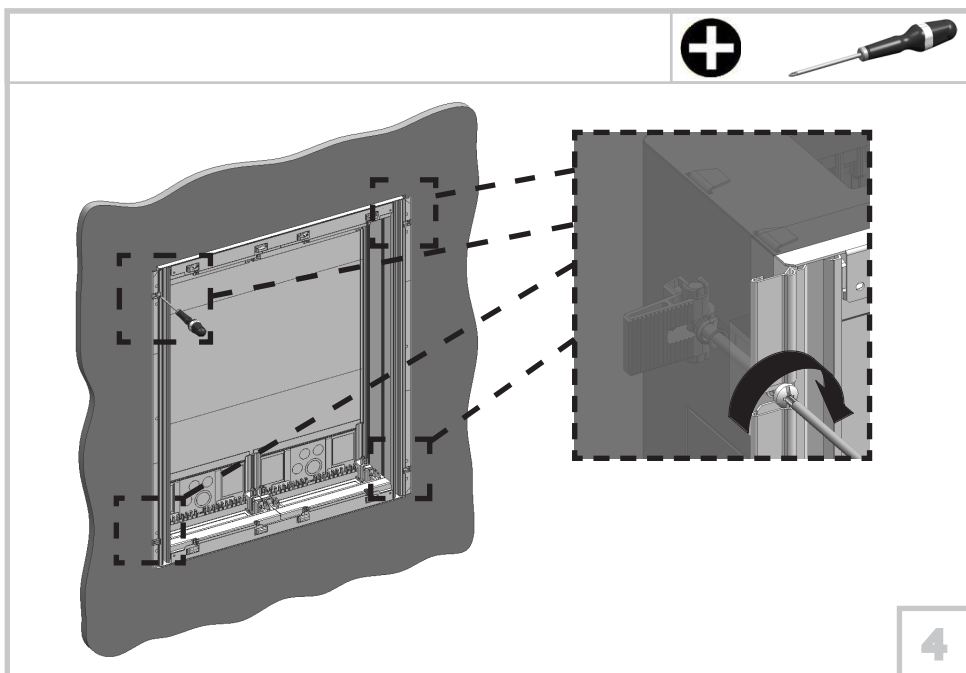
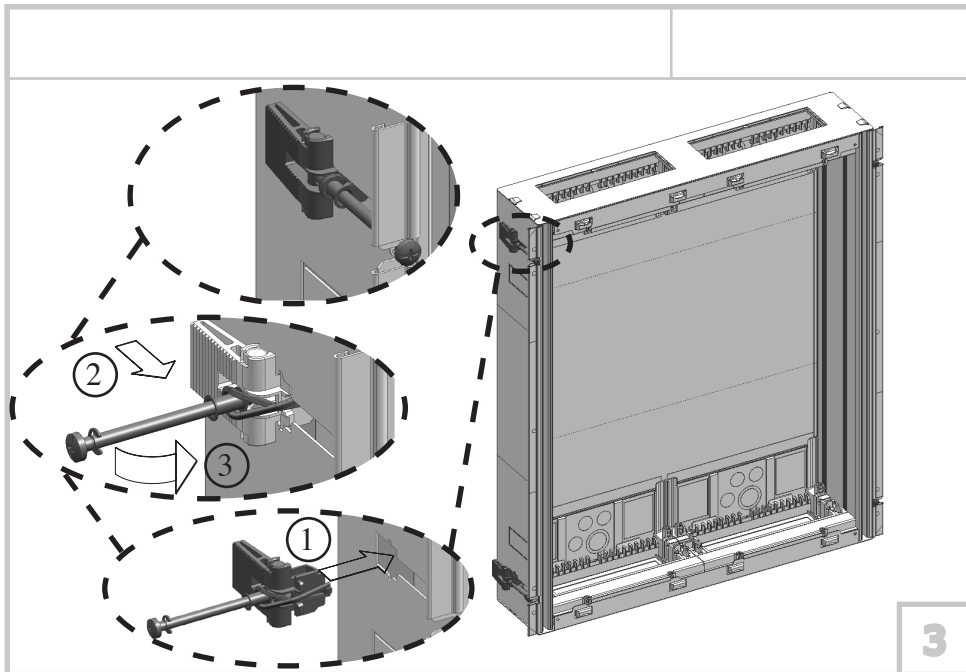


| | RE 3 | RE 4 | RE 5 | RE 6 | RE 7 |
|------|-----------|-----------|------------|------------|------------|
| FB 1 | | 684 x 310 | 834 x 310 | 984 x 310 | |
| FB 2 | 534 x 560 | 684 x 560 | 834 x 560 | 984 x 560 | 1134 x 560 |
| FB 3 | | 684 x 810 | 834 x 810 | 984 x 810 | 1134 x 810 |
| FB 4 | | | 834 x 1060 | 984 x 1060 | |





DE

Arbeiten an elektrischen Betriebsmitteln/
Anlagen dürfen nur durch eine ausgebildete
Elektrofachkraft gemäß DIN 57105 Teil 1
/ VDE 0105 Teil 1 / DIN EN 50110-1 durchge-
führt werden.

FR

Seul le personnel qualifié en électricité selon
DIN 57105 part 1 / VDE 0105 part 1 / DIN
EN 50110-1 est autorisé à travailler sur instal-
lation électrique.

GB

Only qualified electrical personell according
to DIN 57105 part 1 / VDE 0105 part 1 / DIN
EN 50110-1 are allowed to work on electrical
installations.

ES

Sólo electricistas cualificados según norma
DIN 57105 part 1 / VDE 0105 part 1 / DIN
EN 50110-1 están autorizados a trabajar en
instalaciones.

SE

Endast behörig personal enligt DIN 57105 part
1 / VDE 0105
part 1 / DIN EN 50110-1 är tillåten att arbeta
med elektriska installationer.

RU

Согласно DIN 57105, часть 1 /
VDE0105, часть 1 / DIN EN 50110-1, на
электрических установках разрешается
работать только квалифицированному
персоналу.

IT

Solo a personale qualificato, secondo DIN
57105 part 1 / VDE 0105 part 1 / DIN EN
50110-1 é consentito di lavorare su installazi-
oni elettriche.