

Retrofitting tra interruttori Fissi E2.2 E4.2 E6.2 IEC e E1 E2 E3 E4 E6 IEC.

Retrofitting between E2.2 E4.2 E6.2 IEC and E1 E2 E3 E4 E6 IEC fixed circuit-breakers.

Nachrüstung zwischen Feste Leistungsschaltern E2.2 E4.2 E6.2 IEC und E1 E2 E3 E4 E6 IEC.

Reconfiguration entre disjoncteurs Fixes E2.2 E4.2 E6.2 IEC et E1 E2 E3 E4 E6 IEC.

Retrofitting entre interruptores Fijos E2.2 E4.2 E6.2 IEC y E1 E2 E3 E4 E6 IEC.

Il presente kit di retrofitting, è costruito per la sostituzione totale di interruttori aperti E1+E6 con interruttori aperti di più moderna fattura tipo E2.2+E6.2 di medesima taglia, senza dover eseguire alcuna modifica alle parti attive del quadro.

E' garantita la totale corrispondenza delle caratteristiche elettriche (corrente nominale e potere di interruzione) a condizione che

1.La scelta sia effettuata in conformità a quanto riportato nei cataloghi tecnici relativi ai prodotti di retrofitting.

2.L'interruttore E1+E6 da sostituire sia installato in conformità al proprio manuale di installazione, rispettando le distanze di isolamento verso massa, il dimensionamento delle sbarre di connessione, il posizionamento del primo setto di ancoraggio.

IMPORTANTE

L'attività di retrofitting consente una sostituzione di un dispositivo di comando e protezione divenuto obsoleto ma non di alterare in maniera alcuna i dati di progetto originali del quadro esistente. Qualora il nuovo interruttore presentasse dati di targa superiori, i kit di retrofitting sono dimensionati per le prestazioni del vecchio dispositivo.

Per ulteriori chiarimenti contattare ABB.

Attenzione Istruzioni riguardanti il solo assemblaggio del kit di retrofitting, non sono da intendersi come sostitutive del manuale di installazione, uso e manutenzione del nuovo interruttore E2.2+E6.2.

Verificare la possibilità di cablare i circuiti ausiliari del vecchio interruttore con il nuovo e confrontarne la compatibilità secondo lo schema elettrico di equivalenza n°1SDM000098R0001 allegato al kit

MESSA IN SICUREZZA DELL'IMPIANTO

A) A garanzia dell'incolumità del personale addetti all'installazione del kit, prima di operare la sostituzione dell'interruttore, si raccomanda di seguire, scrupolosamente, le seguenti azioni:

- Mettere fuori servizio il quadro ospitante
- Portare l'interruttore da sostituire in posizione di aperto e molle scariche
- Disconnettere le applicazioni ausiliarie
- Prima di estrarre l'apparecchio, controllare nuovamente il fuori servizio dell'utenza

B) Smantellare completamente il vecchio interruttore conservando le viti di connessione dei poli del vecchio interruttore E1+E6 alla barratura del quadro.

C) Verificare, che l'interruttore da sostituire, sia installato rispettando le minime distanze di isolamento verso le pareti, indicate sul manuale E1+E6 e riportate per comodità nelle fig. 36 di questo manuale (estratto del manuale d'uso e manutenzione dell'interruttore E1+E6).

This retrofitting kit allows E1+E6 circuit-breakers to be fully replaced with the more modern E2.2+E6.2 circuit-breakers of the same size without having to modify the live parts of the switchgear in any way.

Full correspondence of the electrical characteristics is guaranteed (rated current and breaking capacity) so long as:

1.The kit is chosen in accordance with the indications in the technical catalogues dedicated to retrofitting products.

2.The E1+E6 circuit-breaker to be replaced has been installed in compliance with the instructions in the relative installation manual, and with the specified insulation clearance towards earth, connection busbar size and position of the first anchor plate.

IMPORTANT

Retrofitting allows an obsolete control and protection device to be replaced, but does not allow the data of the original project of the existing switchboard to be altered in any way.

If the rating plate data of the new circuit-breaker are higher, the retrofitting kits are sized for the performance of the old device.

Consult ABB for further details.

Warning The instructions concern the sole assembly of the retrofitting kit. They do not substitute the instructions in the installation, operation and maintenance manual of the new E2.2+E6.2 circuit-breaker. Make sure that the auxiliary circuits of the old circuit-breaker can be wired to the new one and that the components are compatible, by checking the equivalent wiring diagram N°1SDM000098R0001 enclosed with the kit.

SETTING THE INSTALLATION IN SAFE CONDITIONS

A) To ensure that the persons who install the kit work in safe conditions, strictly comply with the following instructions before replacing the circuit-breaker:

- Close down the switchboard in which the circuit-breaker is to be installed.
- Set the old circuit-breaker to the open position with the springs unloaded.
- Disconnect the auxiliary circuit applications.
- Check to make sure that the user is disconnected before removing the device.

B) Completely disassemble the old circuit-breaker, but keep the screws that connect the poles of the old E1+E6 circuit-breaker to the switchboard bars.

C) As indicated in the E1+E6 instruction manual and shown in fig. 36 of this manual for the sake of convenience (extract from the operation and maintenance manual of the E1+E6 circuit-breaker), comply with the minimum insulating clearance towards the walls when the new circuit-breaker is installed.

Dieser Nachrüstsatz ist dazu bestimmt, die offenen Leistungsschalter E1÷E6 ganz durch die offenen Leistungsschalter mit modernerer Bauart vom Typ E2.2÷E6.2 der gleichen Baugröße auszutauschen, ohne irgendeine Änderung an den aktiven Teilen der Schaltanlage vornehmen zu müssen.

Die vollständige Übereinstimmung der elektrischen Eigenschaften (Bemessungs-Strom und Ausschaltvermögen) ist unter der Voraussetzung gewährleistet,

1. Dass die Wahl in Konformität mit dem erfolgt, was in den technischen Katalogen zu den Nachrüstprodukten angegeben ist.

2. Dass der zu ersetzende Leistungsschalter E1+E6 in Übereinstimmung mit dem eigenen Installationshandbuch installiert wird, d.h. dass die Isolationsabstände gegen Masse, die Dimensionierung der Anschlusssammelschienen, die Positionierung der ersten Verankerungswand wie vorgeschrieben installiert sind

WICHTIG

Die Nachrüstung gestattet das Austauschen einer nunmehr obsoleten Schalt- und Schutzeinrichtung, ohne die ursprünglichen Projektdaten der vorhandenen Schaltanlage auf irgendeine Weise ändern zu müssen.

Sollte der neue Leistungsschalter höhere Typenschildwerte aufweisen, sind die Nachrüstsätze auf die Leistungen der alten Einrichtung auszulegen.

Für weitere Erläuterungen wenden Sie sich bitte an ABB.

Achtung Anweisungen, die sich lediglich auf den Einbau des Nachrüstsatzes beziehen und nicht so zu verstehen sind, dass sie die Installations-, Betriebs- und Wartungsanleitungen des neuen Leistungsschalters E2.2+E6.2 ersetzen. Prüfen, ob die Möglichkeit besteht, die Hilfsstromkreise des alten Leistungsschalters mit dem neuen zu verbinden und die Kompatibilität nach dem Gleichwertigkeits-Schaltbild Nr. 1SDM000098R0001 prüfen, das dem Nachrüstsatz beiliegt.

SICHERHEITSTECHNISCHE MASSNAHME FÜR DIE ANLAGE

A) Um die Sicherheit des Personals zu gewährleisten, das mit der Installation des Nachrüstsatzes beauftragt ist, sind vor dem Austausch des Leistungsschalters gewissenhaft die folgenden Vorgänge durchzuführen:

- Die Schaltanlage, in der sich der Leistungsschalter befindet, außer Betrieb setzen.
- Den auszutauschenden Leistungsschalter in die AUS-Stellung mit entspannten Federn bringen.
- Die Hilfsanwendungen abklemmen.
- Bevor man das Schaltgerät herauszieht, erneut sicherstellen, dass der Stromverbraucher außer Betrieb genommen ist.

B) Den alten Leistungsschalter ganz ausbauen und die Schrauben zum Anschluss der Pole des alten Leistungsschalters E1+E6 an der Sammelschienen der Schaltanlage aufbewahren.

C) Sicherstellen, dass der auszutauschende Leistungsschalter unter Beachtung der Mindestisolierabstände zu den Wänden installiert worden ist, die im Handbuch von E1+E6 stehen und die der Bequemlichkeit halber auch in der Abb. 36 dieses Handbuchs wiedergegeben sind (Auszug aus der Betriebs- und Wartungsanleitung des Leistungsschalters E1+E6).

Le présent kit de « retrofitting », est conçu pour la reconfiguration totale de disjoncteurs ouverts E1+E6 par des disjoncteurs ouverts de conception plus moderne type E2.2+E6.2 de même taille, sans devoir effectuer aucune modification aux parties actives du tableau.

La correspondance totale des caractéristiques électriques est garantie (courant nominal et pouvoir de coupure) à condition que :

1. Le choix soit effectué conformément aux catalogues techniques relatifs aux produits de « retrofitting ».

2. Le disjoncteur E1+E6 à remplacer soit installé conformément à son manuel d'installation, en respectant les distances d'isolation vers la masse, le dimensionnement des barres de connexion, le positionnement du premier diaphragme d'ancrage.

IMPORTANT

L'activité de reconfiguration permet le remplacement d'un dispositif de commande et de protection devenu obsolète mais de ne pas altérer en aucune manière les données d'origine de projet du tableau existant.

Si le nouveau disjoncteur devait avoir des données de plaque supérieures, les kits de « retrofitting » sont dimensionnés pour les performances de l'ancien dispositif. Pour plus d'informations veuillez contacter ABB.

Attention Ces instructions concernent uniquement l'assemblage du kit de « retrofitting », elles ne remplacent en aucun cas celles du manuel d'installation, utilisation et entretien de nouveau disjoncteur E2.2+E6.2. Vérifier la possibilité de câbler les circuits auxiliaires de l'ancien disjoncteur avec le nouveau et comparer la compatibilité d'après le schéma électrique d'équivalence n°1SDM000098R0001 annexé au kit.

MISE EN SÉCURITÉ DE L'INSTALLATION

A) En garantie de la sécurité du personnel préposé à la mise en place du kit, avant de remplacer le disjoncteur il est recommandé d'effectuer scrupuleusement les opérations suivantes :

- Mettre hors service le tableau d'accueil ;
- Placer le disjoncteur à remplacer en position ouvert et ressorts débandés ;
- Débrancher les applications auxiliaires ;
- Avant d'extraire l'appareil contrôler de nouveau que l'utilisation est hors service.

B) Démanteler entièrement l'ancien disjoncteur en conservant les vis de connexion des pôles de l'ancien disjoncteur E1+E6 au jeu de barres du tableau.

C) Vérifier que le disjoncteur à remplacer soit mis en place en respectant les distances minimum d'isolement vers les parois, indiquées sur le manuel E1+E6 et reportées par commodité sur les fig. 36 de ce manuel (extrait du manuel d'utilisation et d'entretien du disjoncteur E1+E6).

El presente kit de retrofitting, ha sido realizado para la sustitución total de interruptores E1+E6 con interruptores abiertos de realización más moderna, tipo E2.2+E6.2, del mismo tamaño, sin tener que modificar ninguna parte activa del cuadro.

Está garantizada la total correspondencia entre las características eléctricas (corriente asignada y poder de corte):

1. Siempre que la selección se efectúe de conformidad con lo expuesto en los catálogos técnicos relativos a los productos de retrofitting.

2. El interruptor E1+E6 a sustituir esté instalado de conformidad con el respectivo manual de instalación, respetando las distancias de aislamiento hacia la masa, el dimensionamiento de las barras de conexión, la colocación del primer tabique de fijación.

IMPORTANTE

Las operaciones de retrofitting permiten una sustitución de un dispositivo de mando y protección ya obsoleto sin alterar en ningún modo los datos de proyecto originales del cuadro existente.

Si el nuevo interruptor presentara características nominales superiores, los kits de retrofitting están dimensionados para las prestaciones del viejo dispositivo.

Para ulteriores aclaraciones contactar ABB.

Atención Instrucciones relativas exclusivamente al ensamblado del kit de retrofitting. Estas instrucciones no sustituyen aquellas presentes en el manual de instalación, uso y mantenimiento del nuevo interruptor E2.2+E6.2. Verificar la posibilidad de cablear los circuitos auxiliares del viejo interruptor con el nuevo y verificar su compatibilidad según el esquema eléctrico n°1SDM000098R0001 anexo al kit.

PUESTA EN SEGURIDAD DE LA INSTALACIÓN

A) Para garantizar la incolumidad del personal encargado de la instalación del kit, antes de efectuar la sustitución del interruptor, se aconseja respetar escrupulosamente los siguientes pasos:

- Poner fuera de servicio el cuadro que alojará el interruptor
- Poner el interruptor a sustituir en posición de abierto y con los resortes sin carga
- Desconectar las aplicaciones auxiliares
- Antes de extraer el aparato, controlar nuevamente la condición de fuera de servicio del respectivo circuito

B) Desmantelar completamente el viejo interruptor conservando los tornillos de conexión de los polos del viejo interruptor E1+E6 en las barras del cuadro.

C) Verificar que la instalación del interruptor respete las distancias mínimas de aislamiento hacia las paredes, indicadas en el manual E1+E6 y expuestas también en las fig. 36 de este manual (extracto del manual de uso y mantenimiento del interruptor E1+E6).

Emax	taglia	Emax 2	taglia	Note
E1	1200A	E2.2	1250A	(*)
E2	1600A	E2.2	1600A	
E3	2000A	E4.2	2000A	
E3	2500A	E4.2	2500A	
E3	3200A	E4.2	3200A	
E4	3200A	E4.2	3200A	
E6	5000A	E6.2	5000A	

(*) = ATTENZIONE: per derating Icu Ics Icw consultare dichiarazione di conformità rilasciata da ABB







(*) = WARNING: for derating Icu Ics Icw consult declaration of conformity issued by ABB

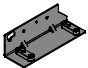
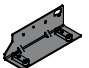

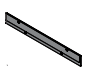
(*) = ACHTUNG: für derating Icu Ics Icw siehe Konformitätserklärung ausgestellt von ABB

(*) = ATTENTION: pour derating Icu Ics Icw consulter déclaration de conformité délivrée par ABB

(*) = ATTENTION: para derating Icu Ics Icw ver declaración de conformidad expedido por ABB

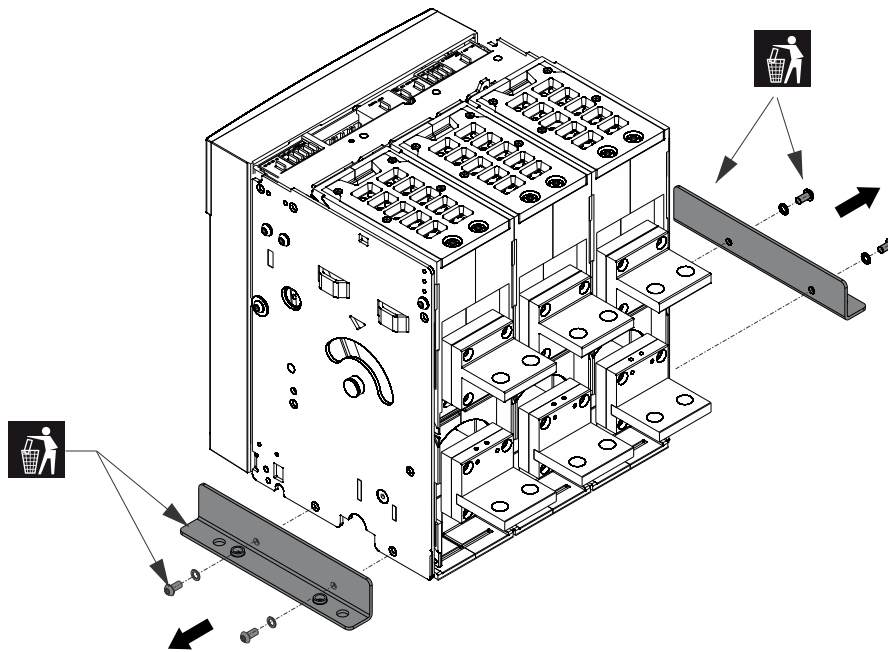
E2.2 - E1 HR / VR

					
M6 x 12	M10 x 30	M4 x 12	M4	4	4
A1	B1	C1	D1	E1	F1
4	4	2	2	4	2
4	4	4	4	4	4
4	4	4	4	4	4
6					10
E2					F3
4					4
4					4
10					
E3					
4					
4					

			
III	III	III	III
IV	IV	IV	IV
G1	H1	M1	N1
1	1	1	1
1	1	1	1

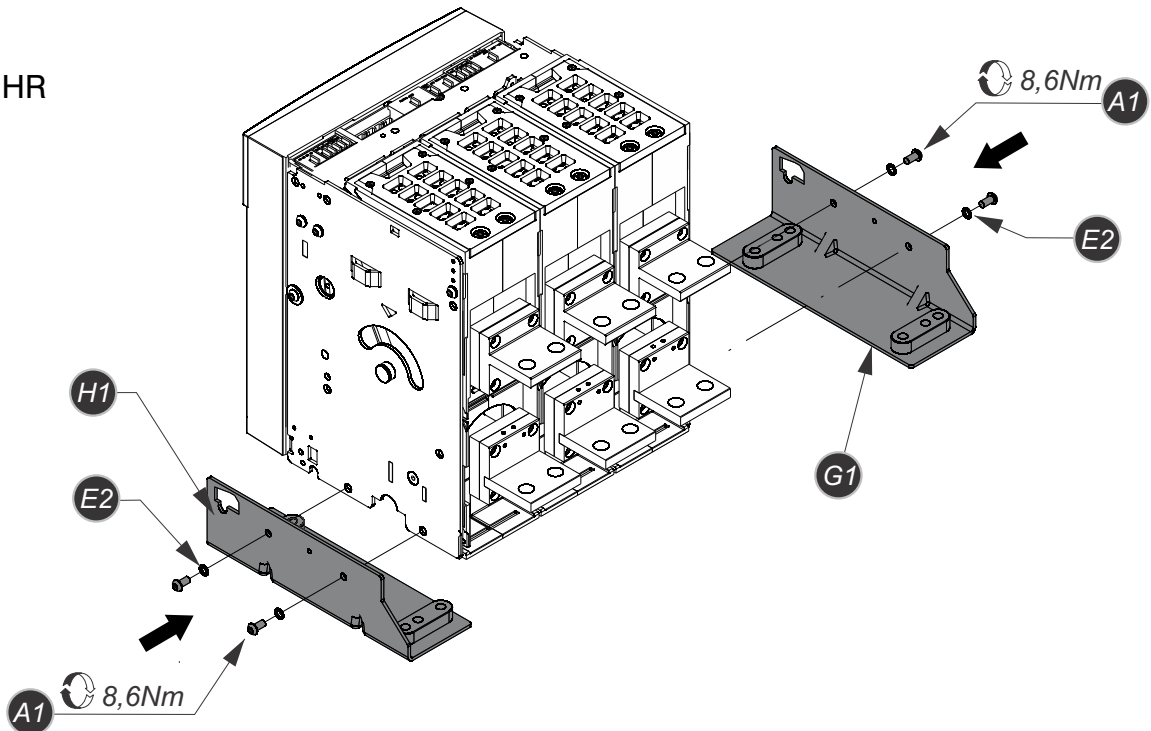
1

Example for HR



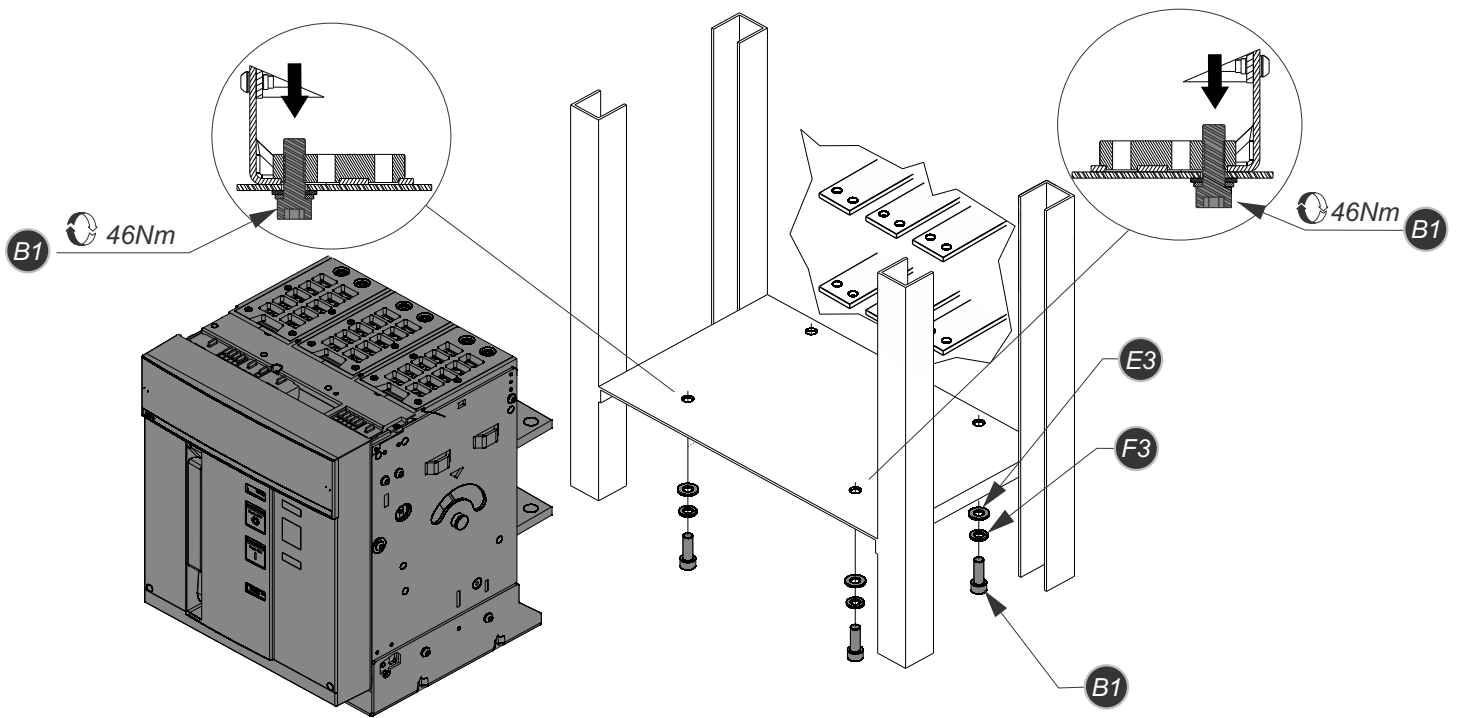
2

Example for HR



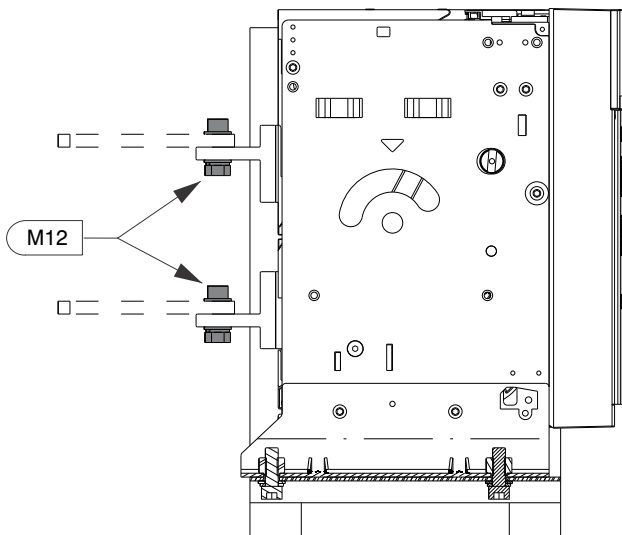
3

Example for HR



4

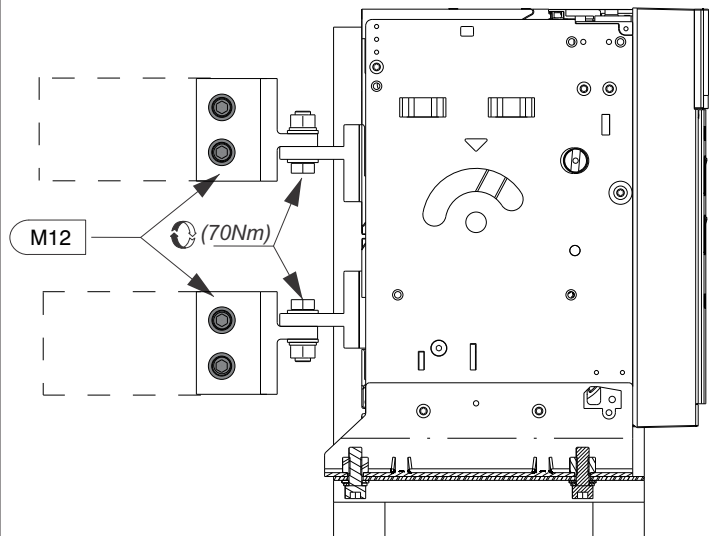
HR ONLY



Riusare viteria esistente
Use the existing screws and bolts again
Die vorhandenen Schraubteile wiederbenutzen
Réutiliser la boulonnerie existante
Reutilizar la tornilleria existente







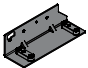
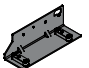

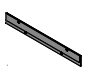
5

VR ONLY



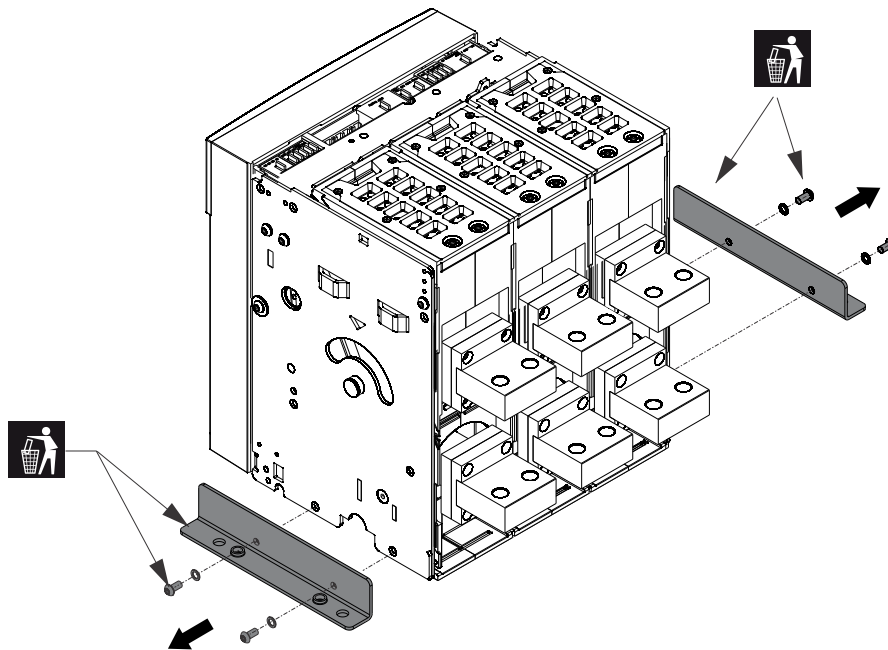
Riusare viteria esistente
Use the existing screws and bolts again
Die vorhandenen Schraubteile wiederbenutzen
Réutiliser la boulonnerie existante
Reutilizar la tornilleria existente

E2.2 - E2 HR / VR

	III		IV			III		IV			III		IV			III		IV			III		IV			III		IV	
M6 x 12	A1	4	4		M10 x 30	B1	4	4		M4 x 12	C1	2	2		M4	D1	2	2		4	E1	4	4		4	F1	2	2	
	III		IV			III		IV			III		IV			III		IV		6	E2	4	4	10	F3	4	4		
G1	1	1			H1	1	1			M1	1	1			N1	1	1			10	E3	4	4						

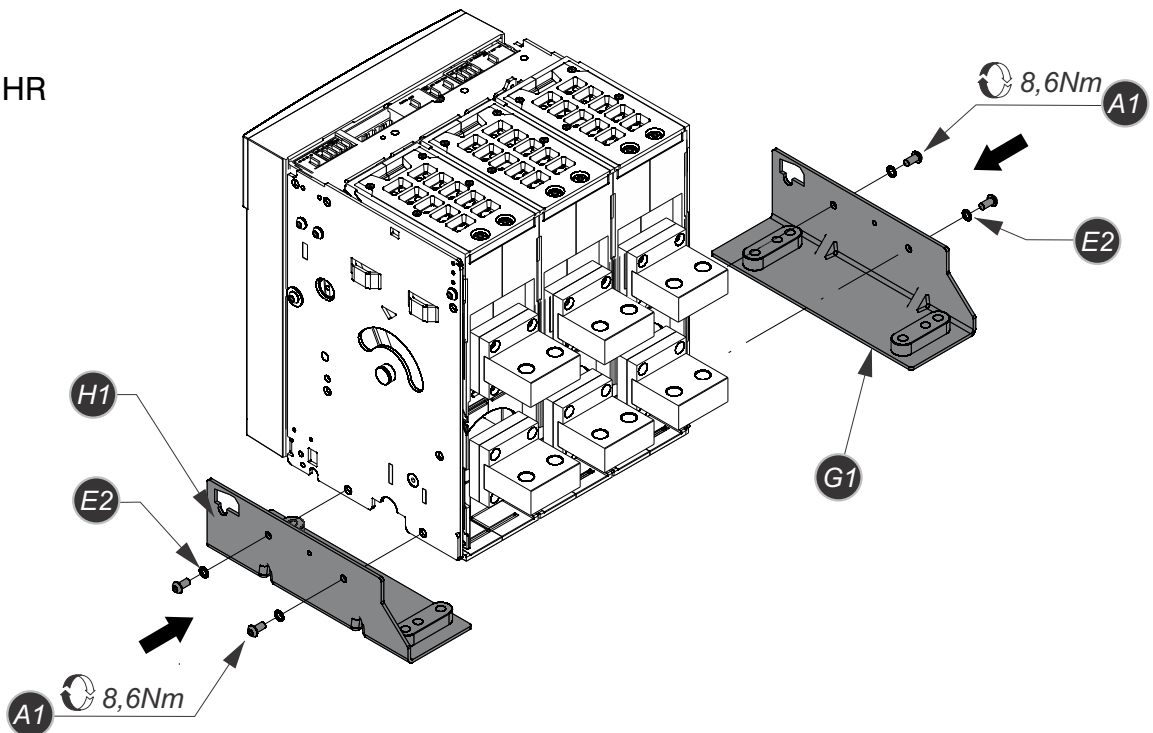
6

Example for HR



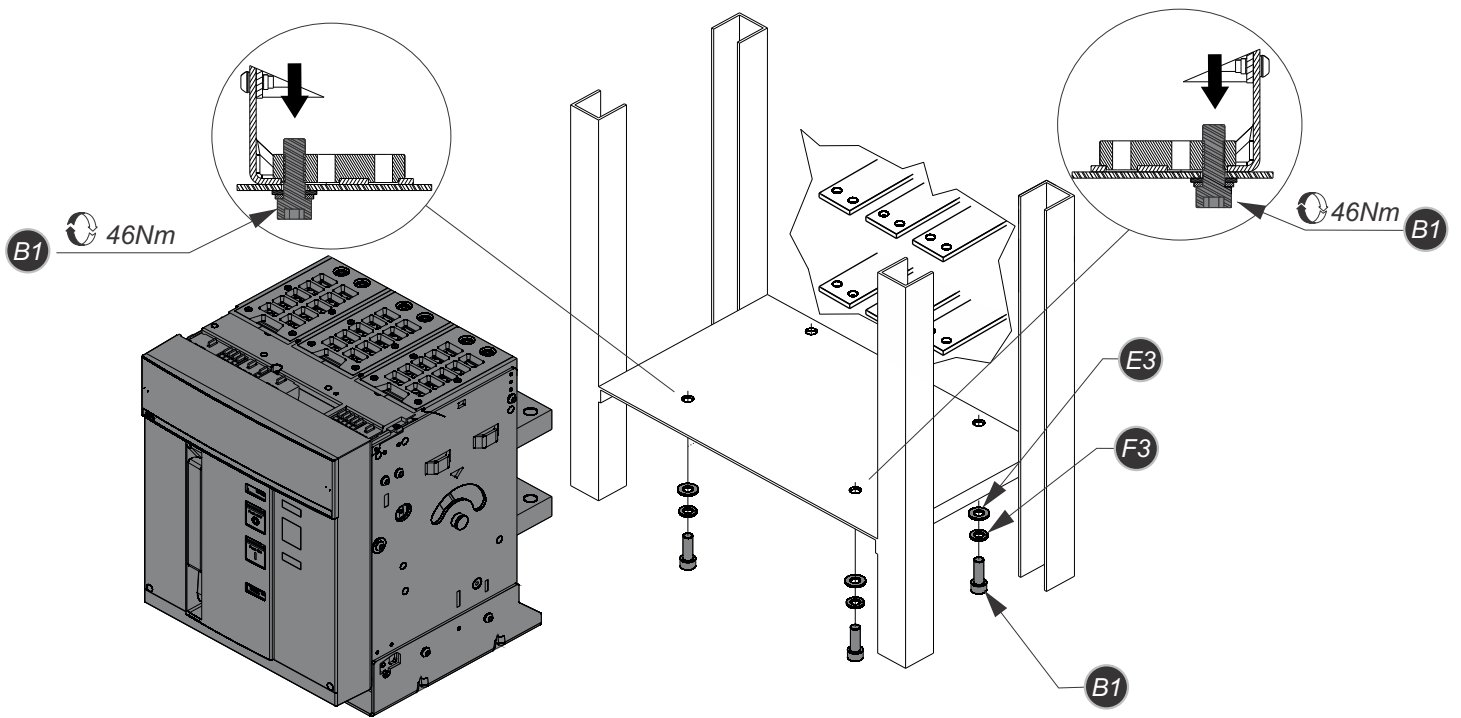
7

Example for HR



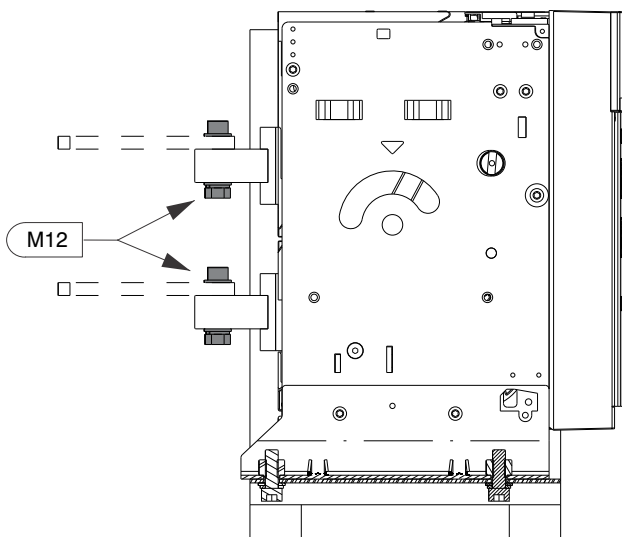
8

Example for HR



9

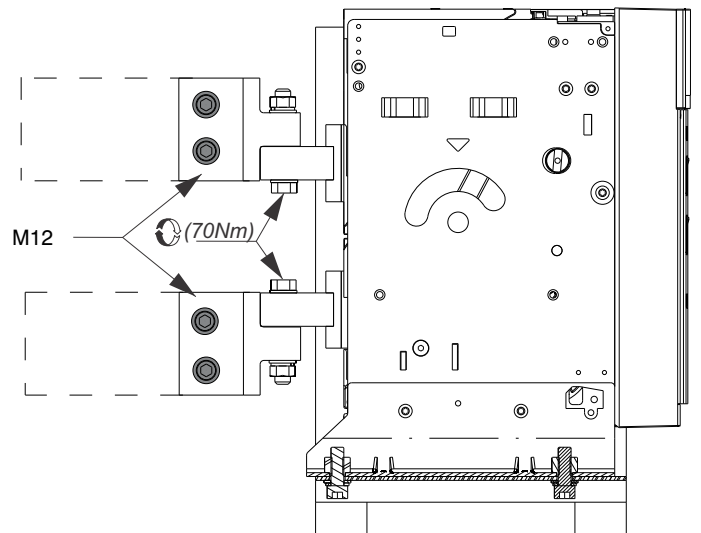
HR ONLY



Riusare viteria esistente
Use the existing screws and bolts again
Die vorhandenen Schraubteile wiederbenutzen
Réutiliser la boulonnerie existante
Reutilizar la tornilleria existente

10

VR ONLY

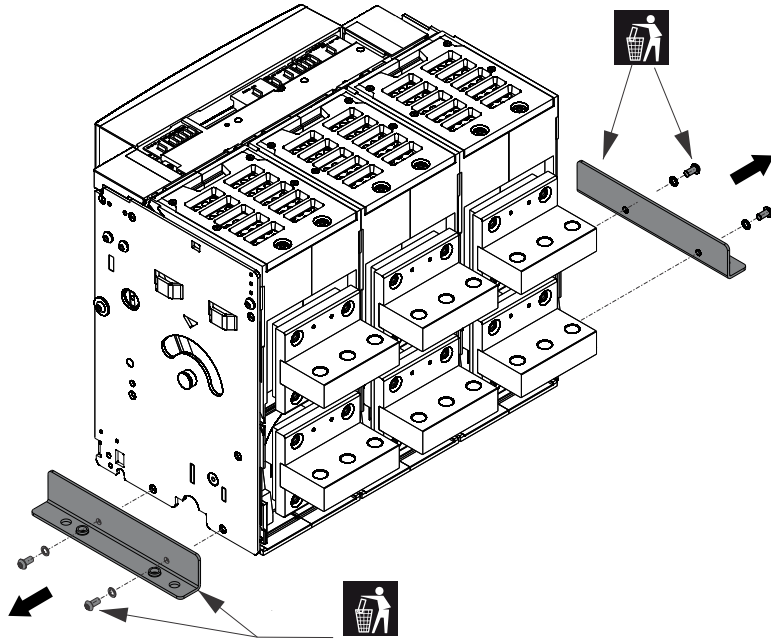


Riusare viteria esistente
Use the existing screws and bolts again
Die vorhandenen Schraubteile wiederbenutzen
Réutiliser la boulonnerie existante
Reutilizar la tornilleria existente

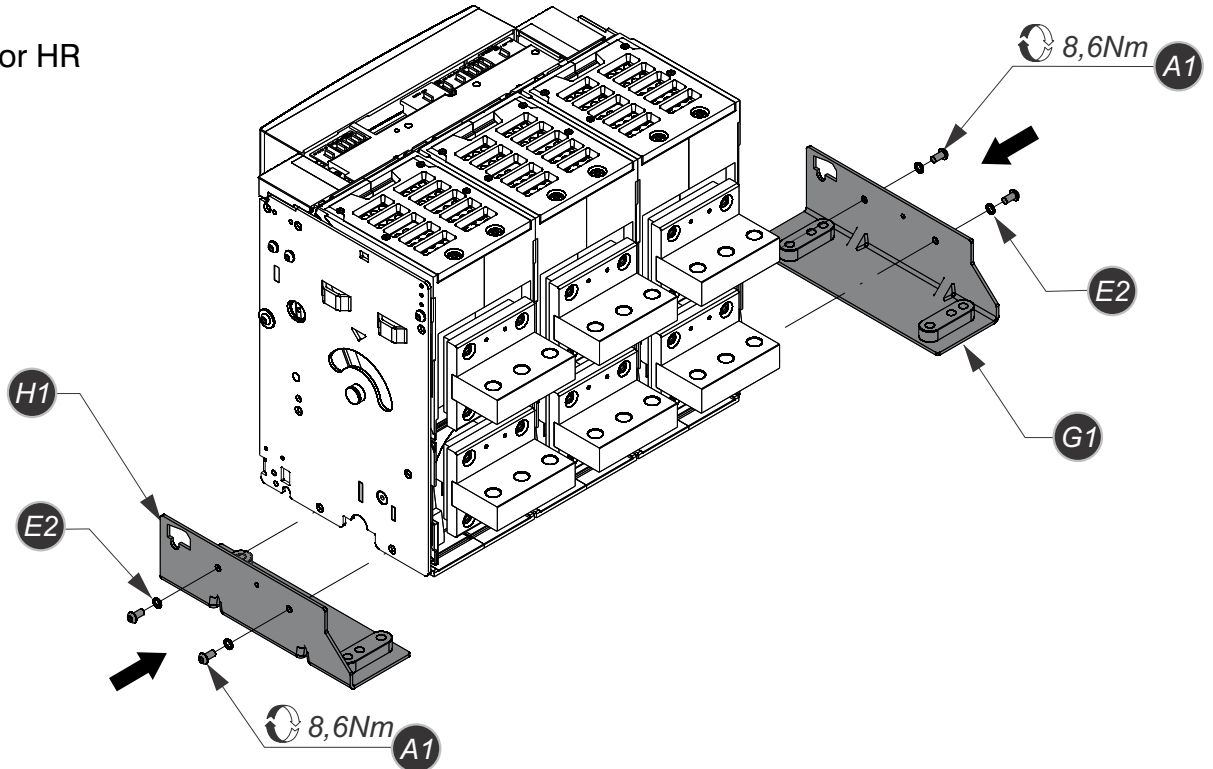
E4.2 - E3 HR / VR

		III	IV			III	IV			III	IV			III	IV			III	IV			III	IV
M6 x 12	A1	4	4	M10 x 30	B1	4	4	M4 x 12	C1	2	2	M4	D1	2	2	4	E1	4	4	4	F1	2	2
		III	IV			III	IV			III	IV			III	IV	6	E2	4	4	10	F3	4	4
G1	1	1		H1	1	1		M1	1	1		N1	1	1		10	E3	4	4				

11
Example for HR

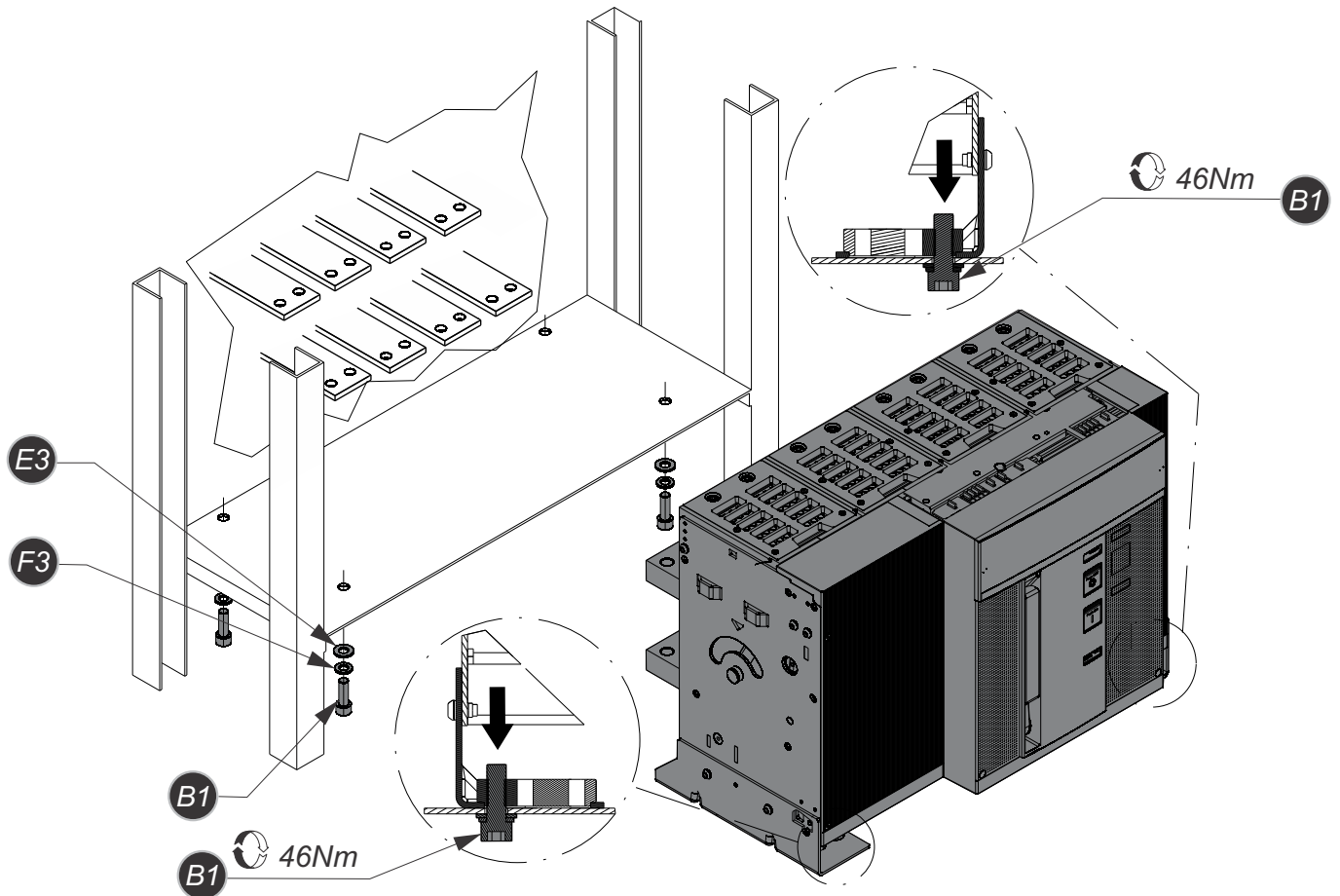


12
Example for HR



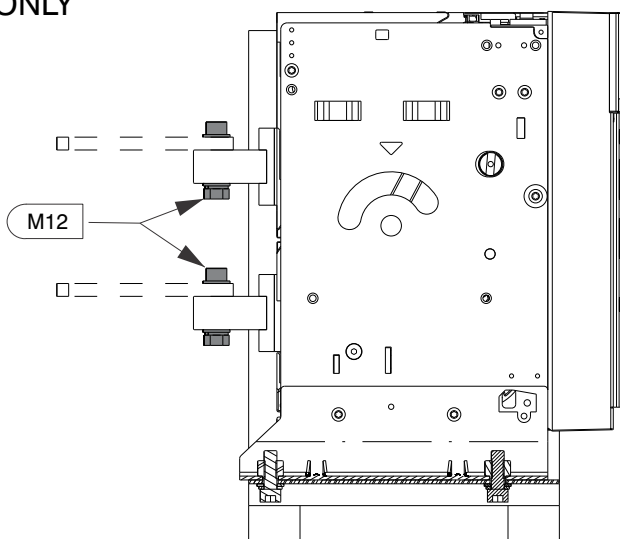
13

Example for HR



14

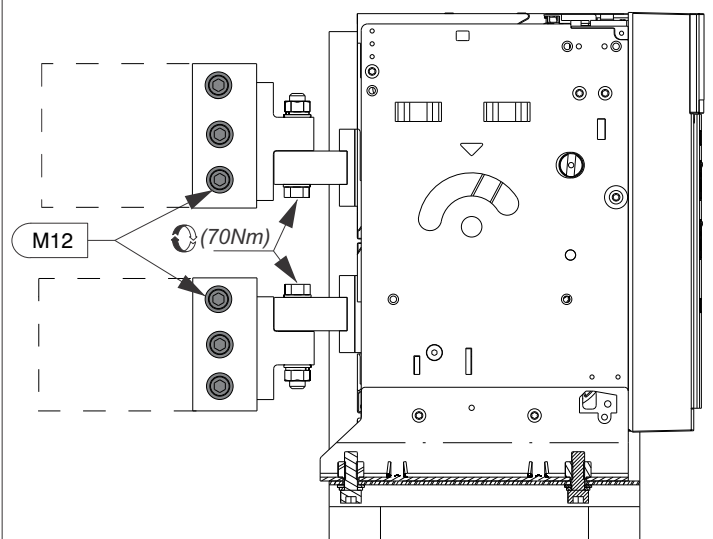
HR ONLY



Riusare viteria esistente
 Use the existing screws and bolts again
 Die vorhandenen Schraubteile wiederbenutzen
 Réutiliser la boulonnerie existante
 Reutilizar la tornilleria existente

15

VR ONLY



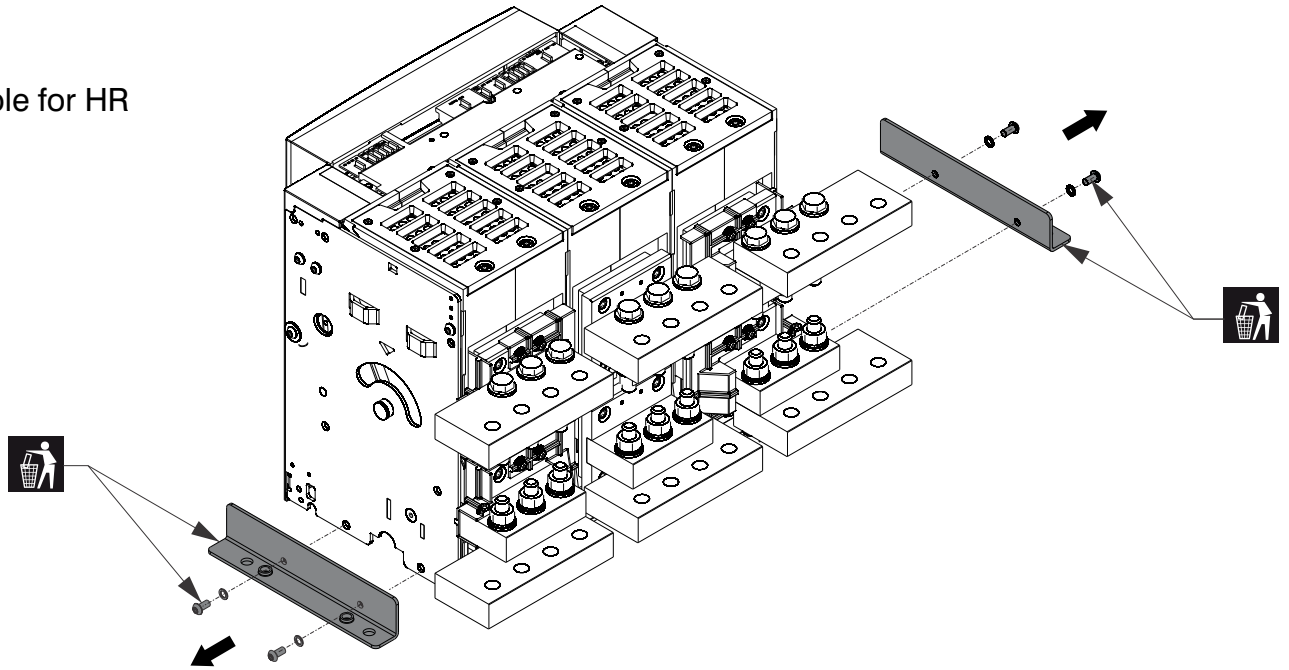
Riusare viteria esistente
 Use the existing screws and bolts again
 Die vorhandenen Schraubteile wiederbenutzen
 Réutiliser la boulonnerie existante
 Reutilizar la tornilleria existente

E4.2 - E4 HR / VR

		III	IV			III	IV			III	IV			III	IV			III	IV			III	IV		
M6 x 12		A1	4	4	M10 x 30		B1	4	4	M4 x 12		C1	2	2	M4		D1	2	2	4		E1	4	4	
		III	IV			III	IV			III	IV			III	IV			III	IV			III	IV		
G1		1	1	H1		1	1	L1		1	1	M1		1	1	P1		1	1						
																				4		F1	2	2	
																				6		E2	4	4	
																				10		F3	4	4	

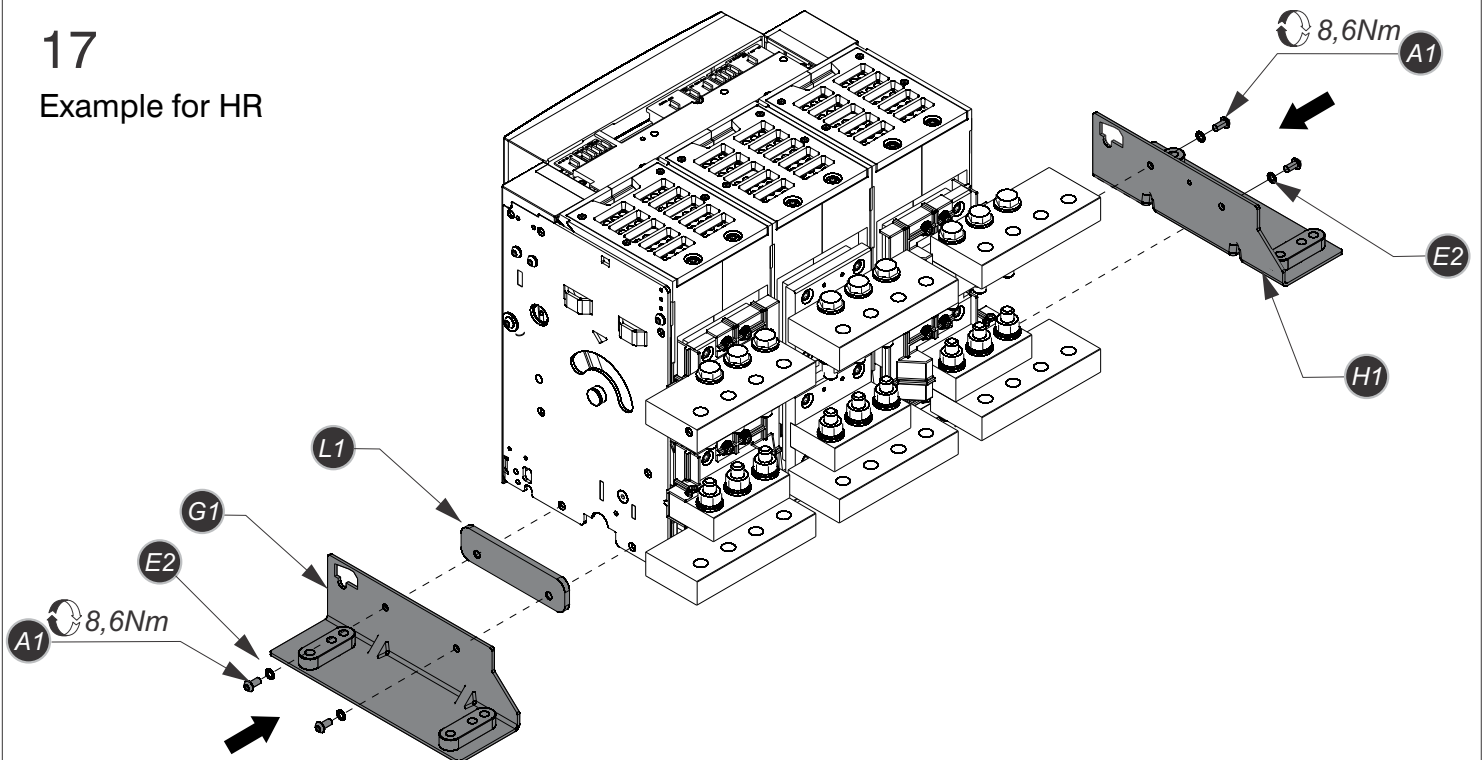
16

Example for HR



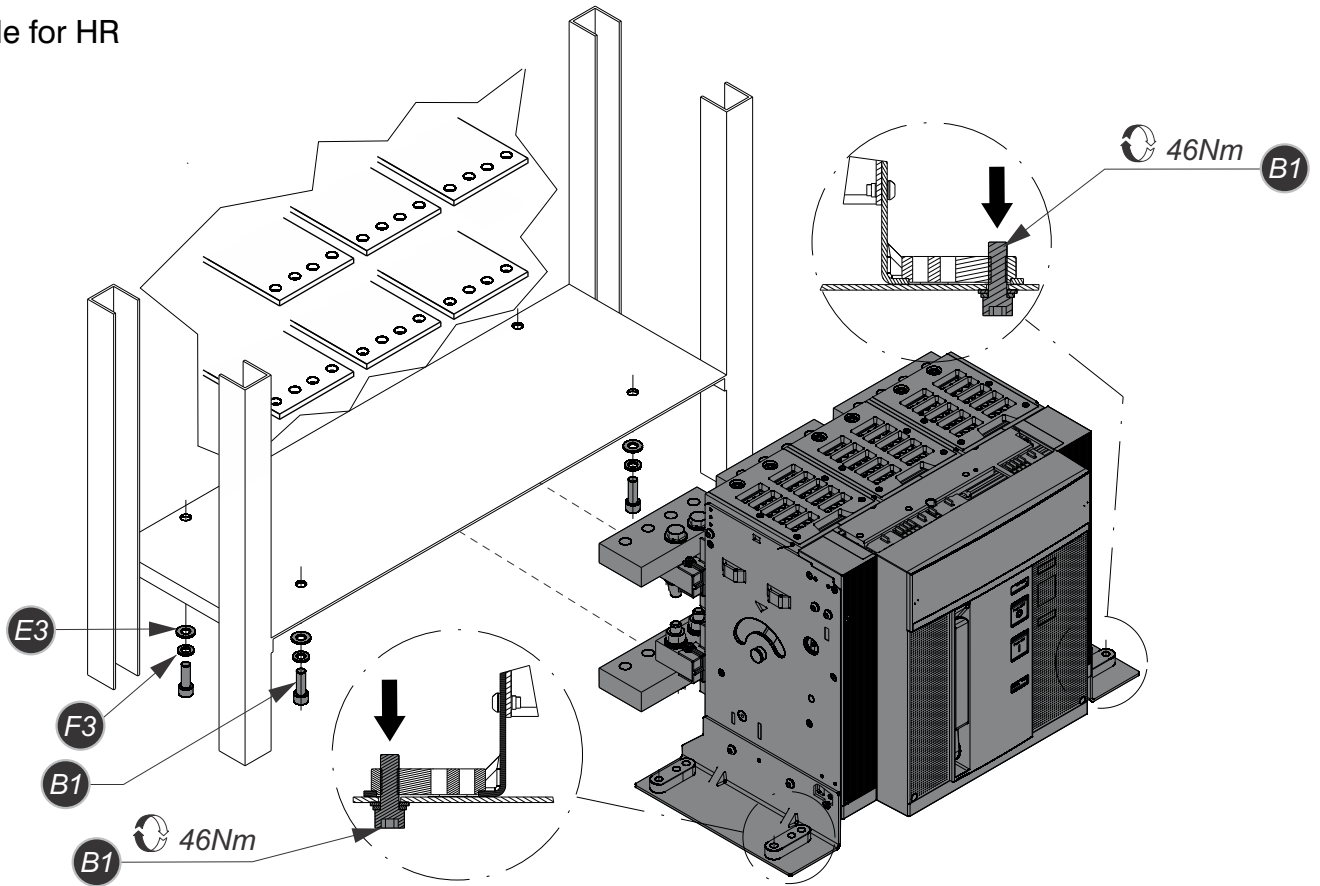
17

Example for HR



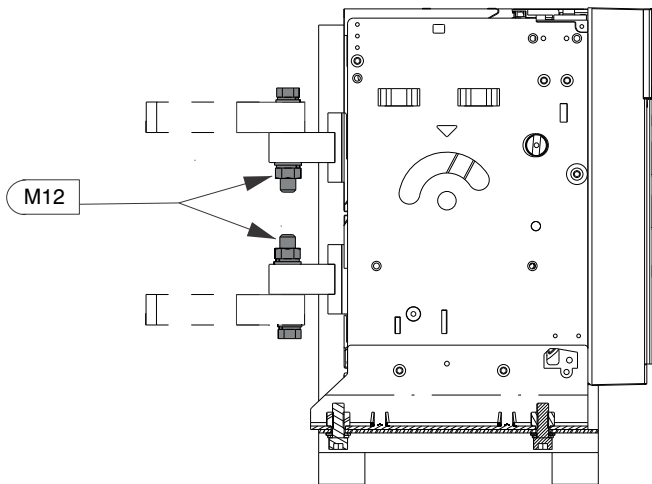
18

Example for HR



19

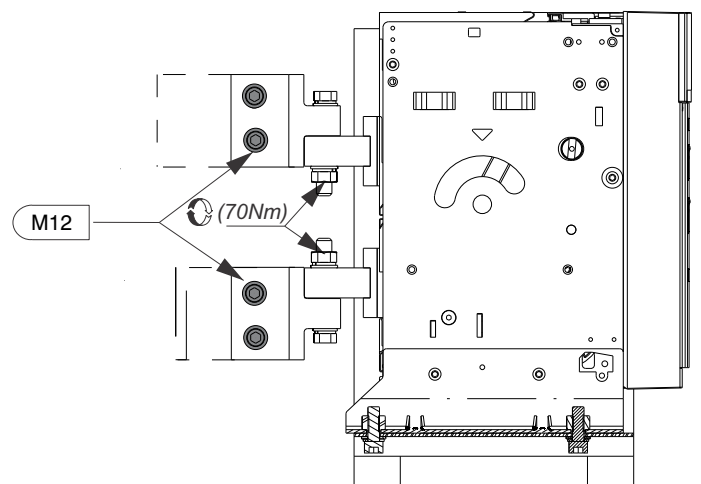
HR ONLY



Riusare viteria esistente
 Use the existing screws and bolts again
 Die vorhandenen Schraubteile wiederbenutzen
 Réutiliser la boulonnerie existante
 Reutilizar la tornilleria existente

20

VR ONLY







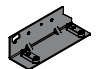



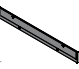

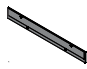



Riusare viteria esistente
 Use the existing screws and bolts again
 Die vorhandenen Schraubteile wiederbenutzen
 Réutiliser la boulonnerie existante
 Reutilizar la tornilleria existente

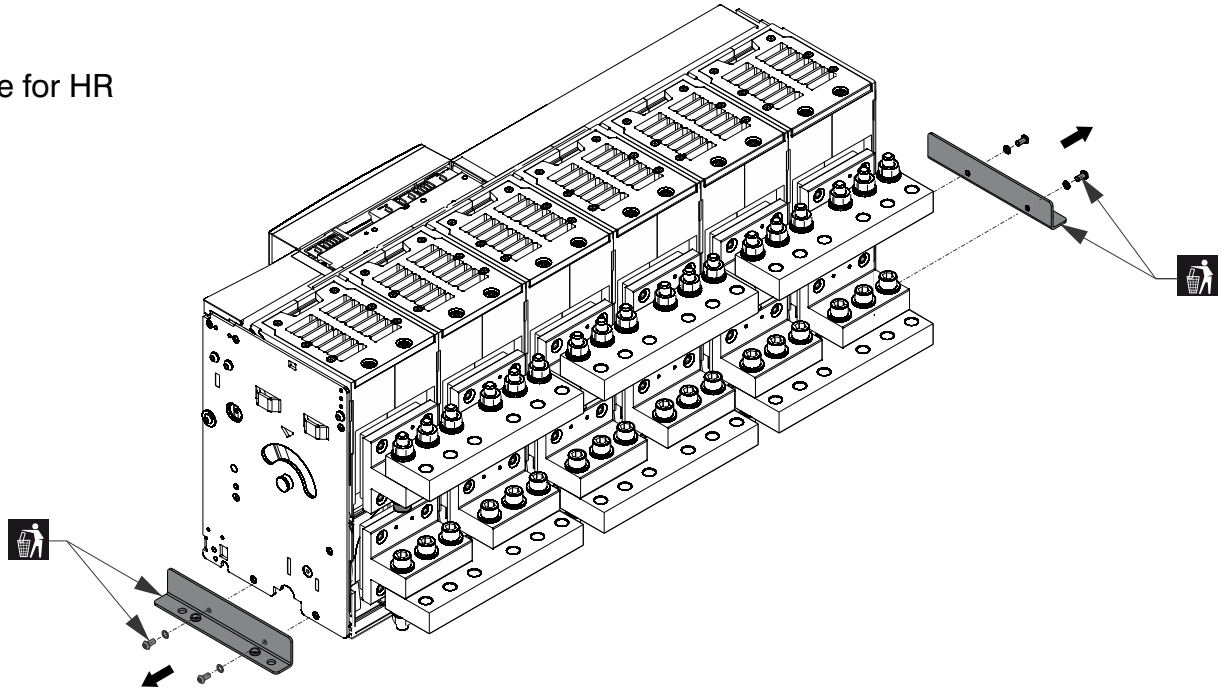


IMPORTANTE ! Interruttori 4P: settare neutro 50%
IMPORTANT ! 4P circuit breakers: set neutral 50%
WICHTIG ! Leistungsschalter 4P: Nulleiter 50% einstellen
IMPORTANT ! Disjoncteurs 4P: régler neutre 50%
IMPORTANT ! Interruptores 4P: configurar neutro 50%

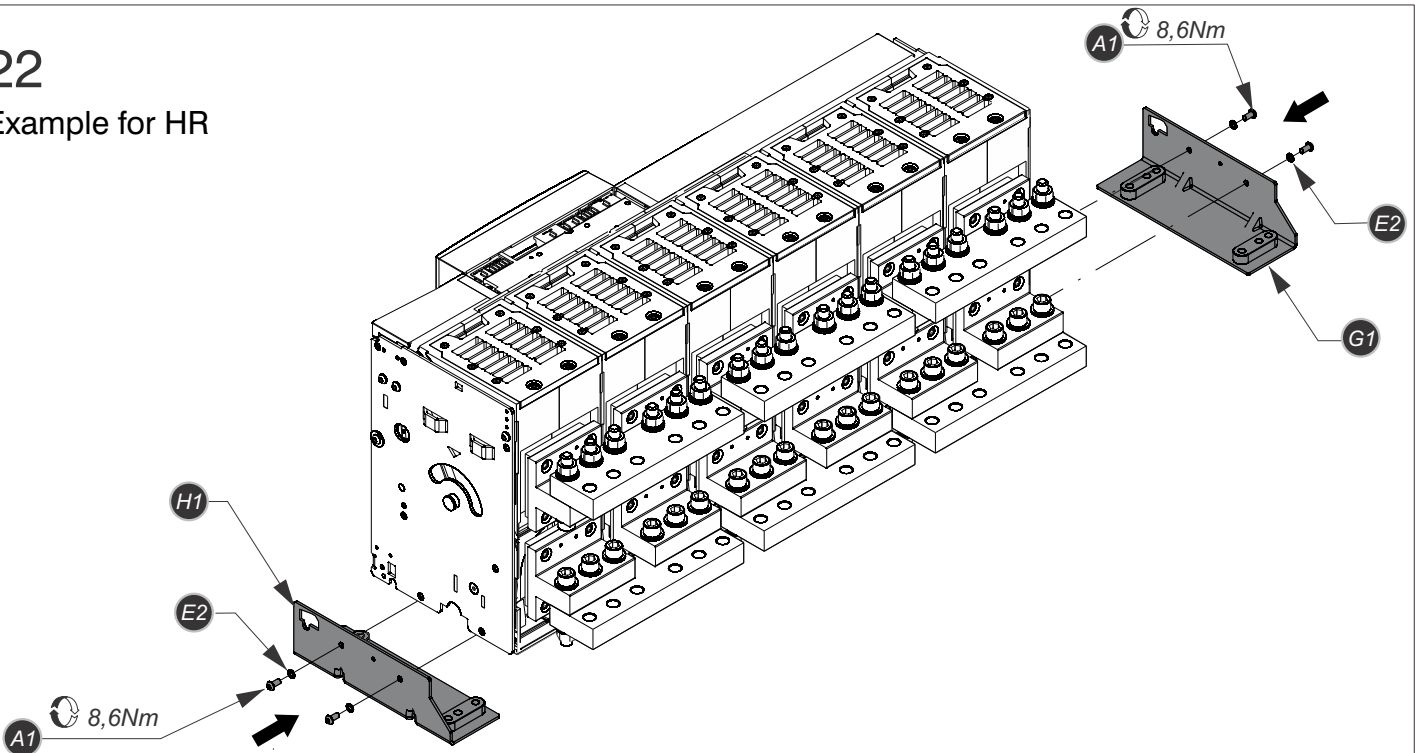
E6.2 - E6 HR / VR

					
M6 x 12 A1	M10 x 30 B1	M4 x 12 C1	M4 D1	E1	F1
III IV	III IV	III IV	III IV	III IV	III IV
4 4	4 4	2 2	2 2	4 4	2 2
					
G1	H1	L1	M1	E2	F3
III IV	III IV	III IV	III IV	III IV	III IV
1 1	1 1	1 1	1 1	4 4	4 4
					
P1				E3	
III IV				III IV	
1 1				4 4	

21
Example for HR

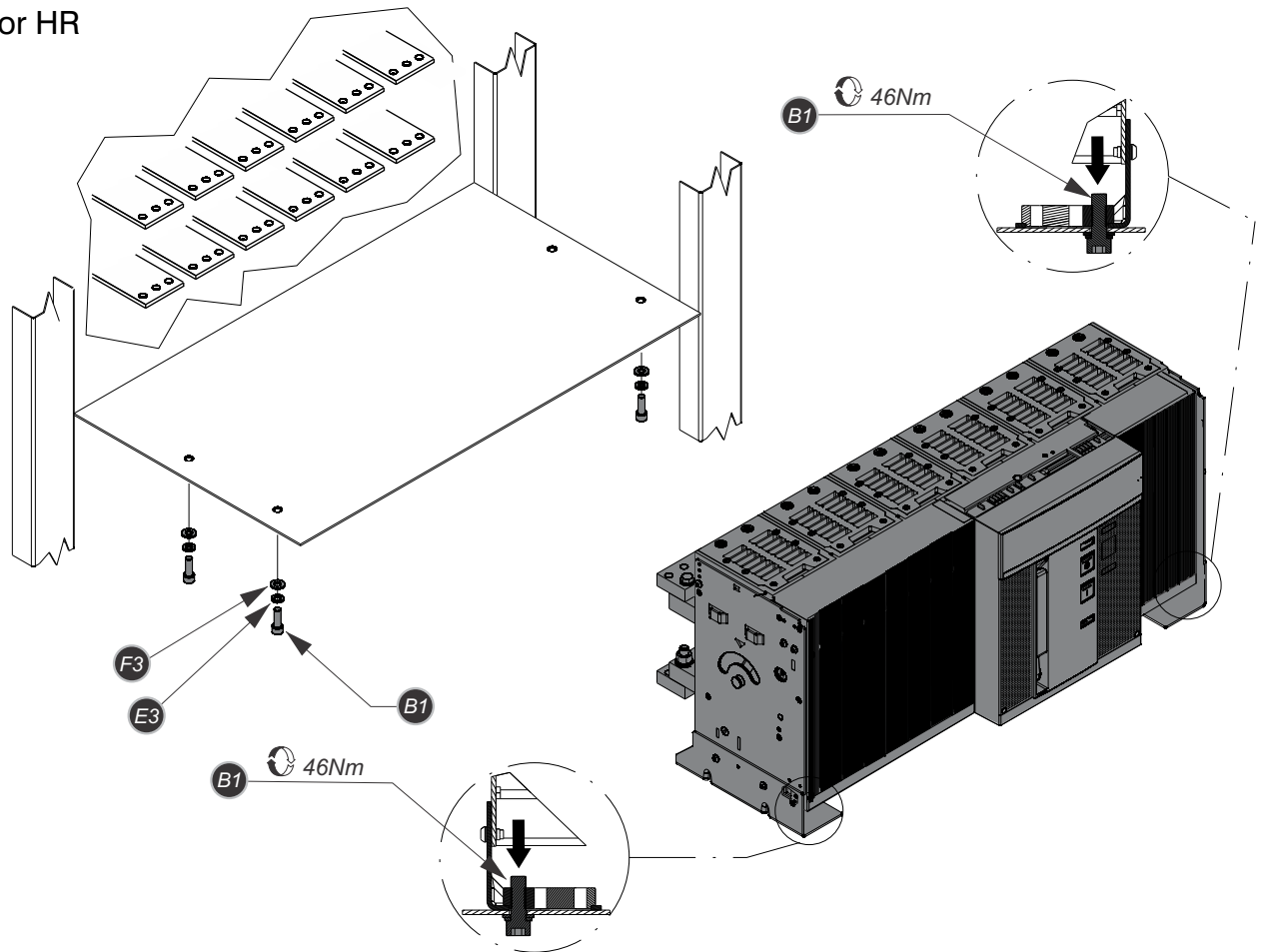


22
Example for HR



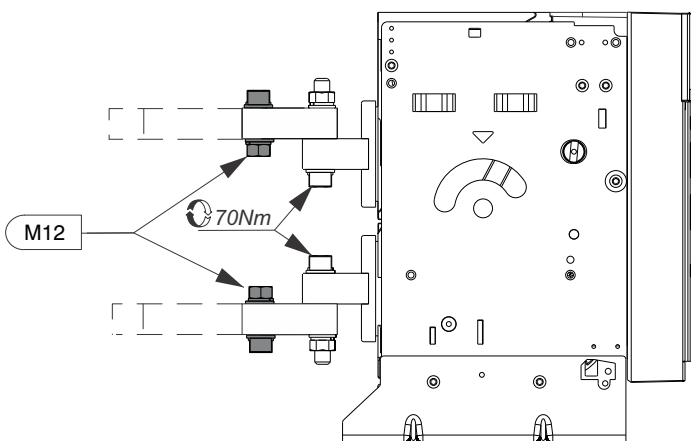
23

Example for HR



24

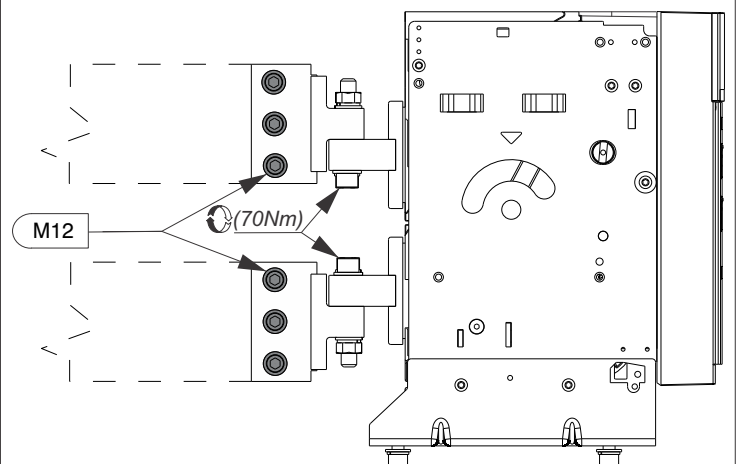
HR ONLY



Riusare viteria esistente
 Use the existing screws and bolts again
 Die vorhandenen Schraubteile wiederbenutzen
 Réutiliser la boulonnerie existante
 Reutilizar la tornilleria existente

25

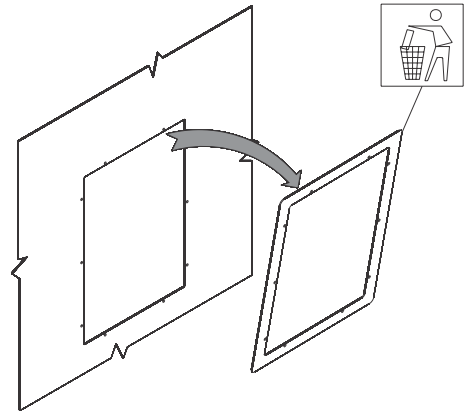
VR ONLY



Riusare viteria esistente
 Use the existing screws and bolts again
 Die vorhandenen Schraubteile wiederbenutzen
 Réutiliser la boulonnerie existante
 Reutilizar la tornilleria existente

26

- Smontare la mostrina del vecchio interruttore.
- Disassemble the flange of the old circuit-breaker.
- Den Abdeckahmen des alten Leistungsschalters entfernen.
- Démonter la garniture de l'ancien disjoncteur.
- Desmontar la cubierta de protección del viejo interruptor.



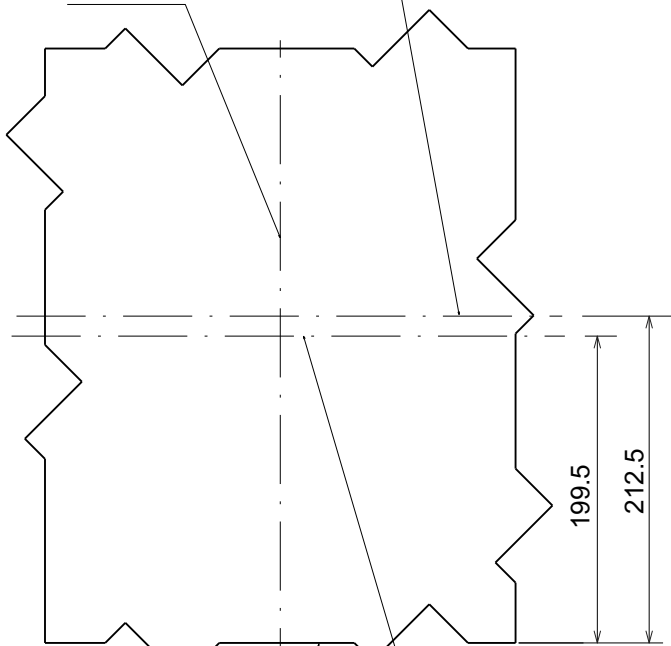
27

- Forare la portella quadro secondo necessità del nuovo interruttore. Controllare il posizionamento degli assi.
- Make a hole in the switchboard door to suit the new circuit-breaker. Check the positions of the axes.
- Die Schaltanlagentür je nach den Erfordernissen des neuen Leistungsschalters bohren. Die genaue Lage der Achsen prüfen.
- Percer la porte du tableau d'après les exigences du nouveau disjoncteur. Contrôler le positionnement des axes.
- Perforar la puerta del cuadro según las exigencias impuestas por el nuevo interruptor. Controlar la posición de los ejes.

FOR E2.2 - E4.2 - E6.2 / E1 - E2 - E3 - E6 ONLY

- Asse foratura porta E2.2 - E4.2 - E6.2
- E2.2 - E4.2 - E6.2 door aperture axis
- Bohrachse der Tür E2.2 - E4.2 - E6.2
- Axe perçage porte E2.2 - E4.2 - E6.2
- Eje perforación puerta E2.2 - E4.2 - E6.2

- Asse verticale
- Vertical axis
- Vertikale Achse
- Axe vertical
- Eje vertical



- Base appoggio interruttore
- Circuit-breaker's bearing base
- Abstellfläche des Leistungsschalters
- Base d'appui disjoncteur
- Base apoyo interruptor

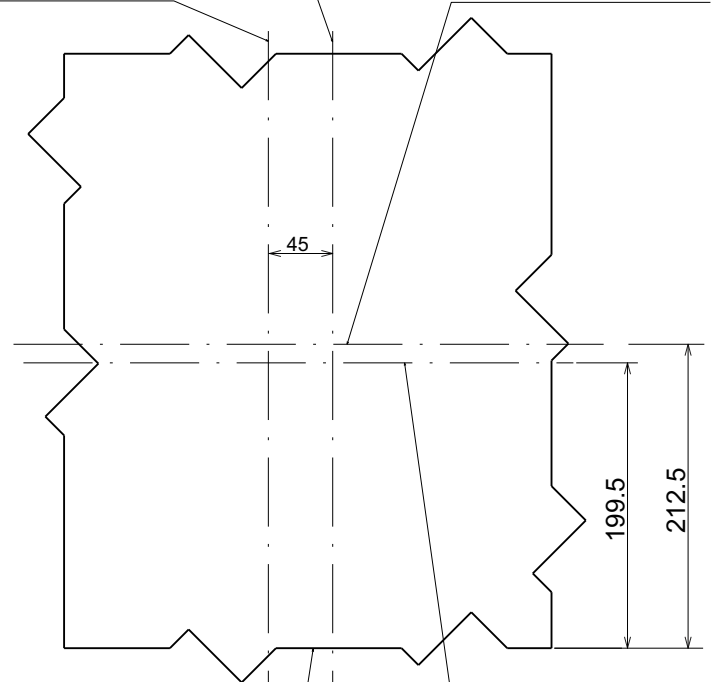
- Asse foratura porta Emax
- Emax door aperture axis
- Bohrachse der Tür Emax
- Axe perçage porte Emax
- Eje perforación puerta Emax

FOR E4.2 / E4 ONLY

- Asse verticale Emax
- Emax vertical axis
- Vertikale Achse Emax
- Axe vertical Emax
- Eje vertical Emax

- Asse verticale E4.2 III F
- E4.2 III F vertical axis
- Vertikale Achse E4.2 III F
- Axe vertical E4.2 III F
- Eje vertical E4.2 III F

- Asse foratura porta E4.2 III F
- E4.2 door aperture axis
- Bohrachse der Tür E4.2
- Axe perçage porte E4.2
- Eje perforación puerta E4.2

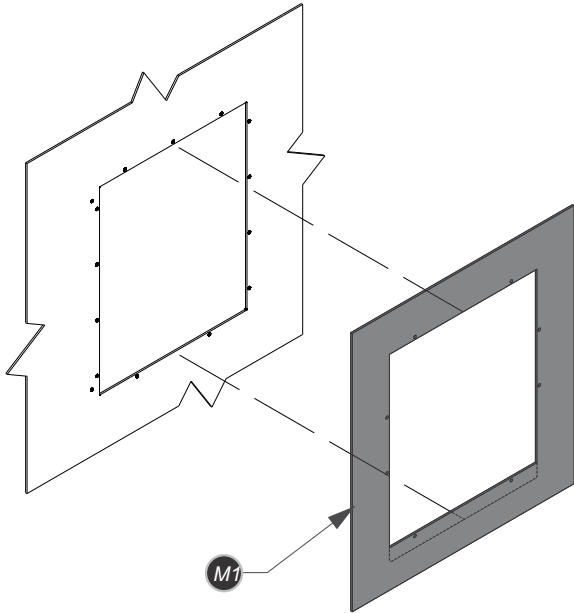


- Base appoggio interruttore
- Circuit-breaker's bearing base
- Abstellfläche des Leistungsschalters
- Base d'appui disjoncteur
- Base apoyo interruptor

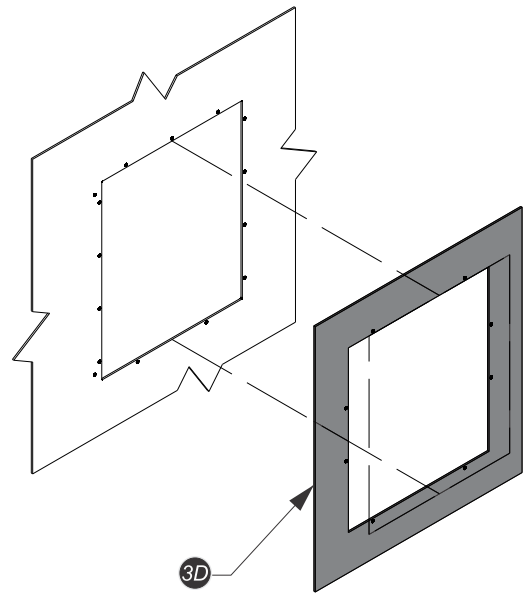
- Asse foratura porta Emax
- Emax door aperture axis
- Bohrachse der Tür Emax
- Axe perçage porte Emax
- Eje perforación puerta Emax

- 28** Collocare la dima adesiva alla portella e controllare che la linea tratteggiata sia perfettamente combaciante con il foro già presente sulla portella.
 Position the adhesive template on the door and make sure that the dotted line perfectly matches the aperture on the door itself.
 Die selbstklebende Schablone auf der Tür anbringen und sicherstellen, dass die gestrichelte Linie perfekt über dem Loch liegt, das schon auf der Tür vorhanden ist.
 Placer le gabarit adhésif à la porte et vérifier que la ligne hachurée coïncide parfaitement avec l'ouverture présente sur la porte.
 Colocar la plantilla adhesiva en la puerta y controlar que la línea punteada coincida perfectamente con el orificio ya presente en la puerta.

FOR E2.2 - E4.2 - E6.2 / E1 - E2 - E3 - E6 ONLY



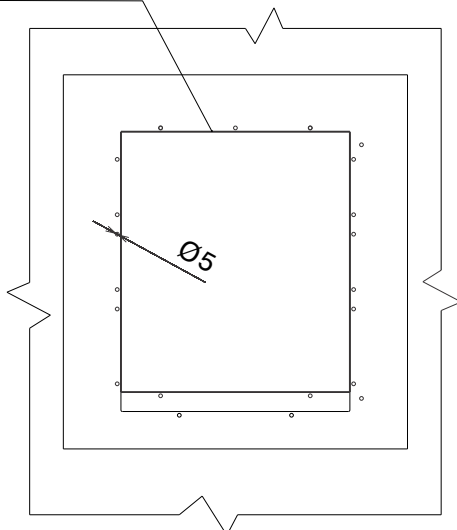
FOR E4.2 / E4 ONLY



- 29** Tagliare la portella seguendo la linea continua rossa e forare secondo i fori rossi.
 Cut the door along the unbroken red line and drill in the positions marked by the red holes.
 Die Tür nach der durchgehenden roten Linie schneiden und die roten Löcher bohren.
 Découper la porte en suivant la ligne continue rouge et percer suivant les trous rouges.
 Cortar la puerta siguiendo la línea continua roja y perforar teniendo en cuenta los orificios rojos.

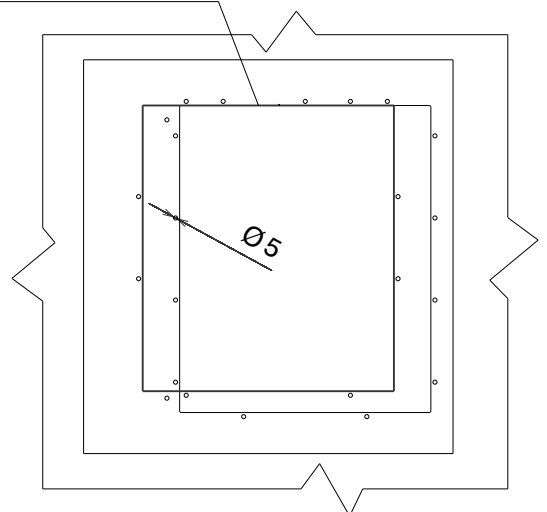
FOR E2.2 - E4.2 - E6.2 / E1 - E2 - E3 - E6 ONLY

- Tagliare secondo l'adesivo rosso.
- Cut as shown by the red adhesive material.
- Nach dem roten Aufkleber schneiden.
- Découper suivant l'adhésif rouge.
- Cortar siguiendo el adhesivo rojo.



FOR E4.2 / E4 ONLY

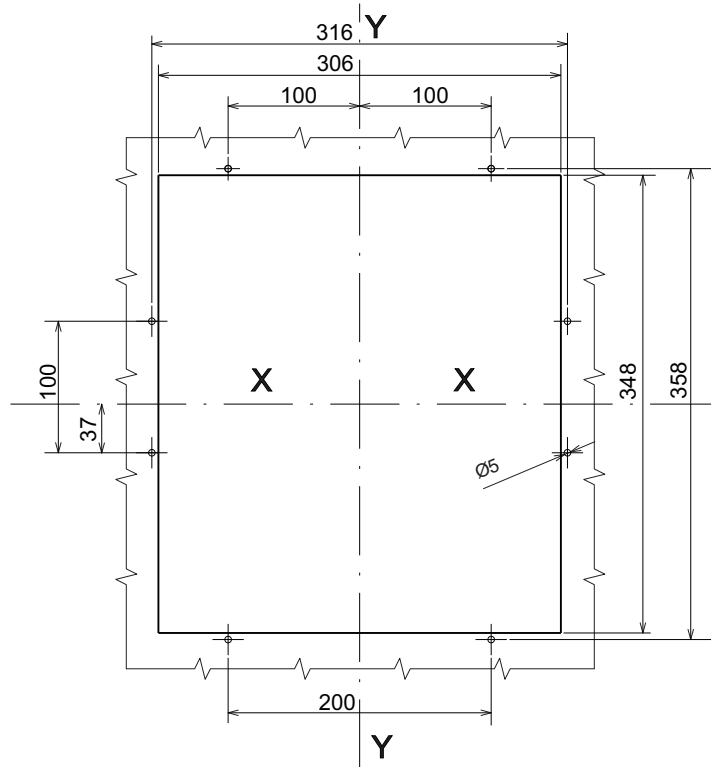
- Tagliare secondo l'adesivo rosso.
- Cut as shown by the red adhesive material.
- Nach dem roten Aufkleber schneiden.
- Découper suivant l'adhésif rouge.
- Cortar siguiendo el adhesivo rojo.



30

Foratura della porta della cella.
Drilling the compartment door.
Lochbild der Schaltfeldtür
Perçage de la porte du compartiment.
Perforación de la puerta de la celda.

FOR E2.2 - E4.2 - E6.2
/ E1 - E2 - E3 - E6 ONLY



Se la linea tratteggiata non è perfettamente combaciante con la foratura già presente nella portella, effettuare il nuovo taglio come indicato a lato secondo il posizionamento degli assi (figura 25).

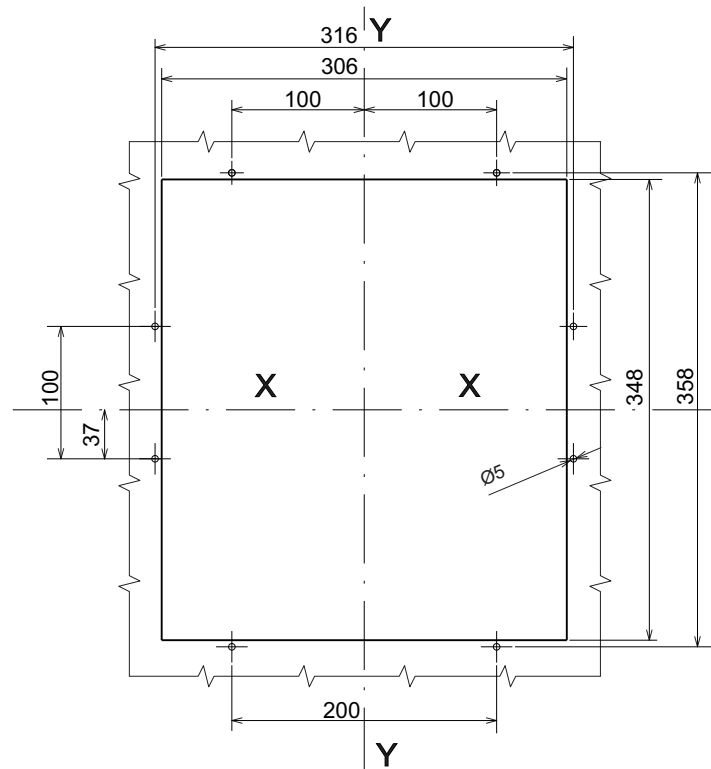
If the dotted line fails to perfectly match the aperture in the door, cut again as indicated alongside, according to the positions of the axes (figure 25).

Wenn die gestrichelte Linie nicht perfekt mit der auf der Schaltfeldtür vorhandenen Öffnung übereinstimmt, den neuen Schnitt wie in der seitlichen Abbildung gezeigt gemäß der Lage der Achsen ausführen (Abbildung 25).

Si la ligne hachurée ne coïncide pas parfaitement avec le perçage présent sur la porte, effectuer la nouvelle découpe, comme indiqué ci-contre, suivant le positionnement des axes (figure 25).

Si la línea punteada no coincide perfectamente con la perforación ya presente en la puerta, efectuar el nuevo corte como se indica aquí al lado, respetando la posición de los ejes (figura 25).

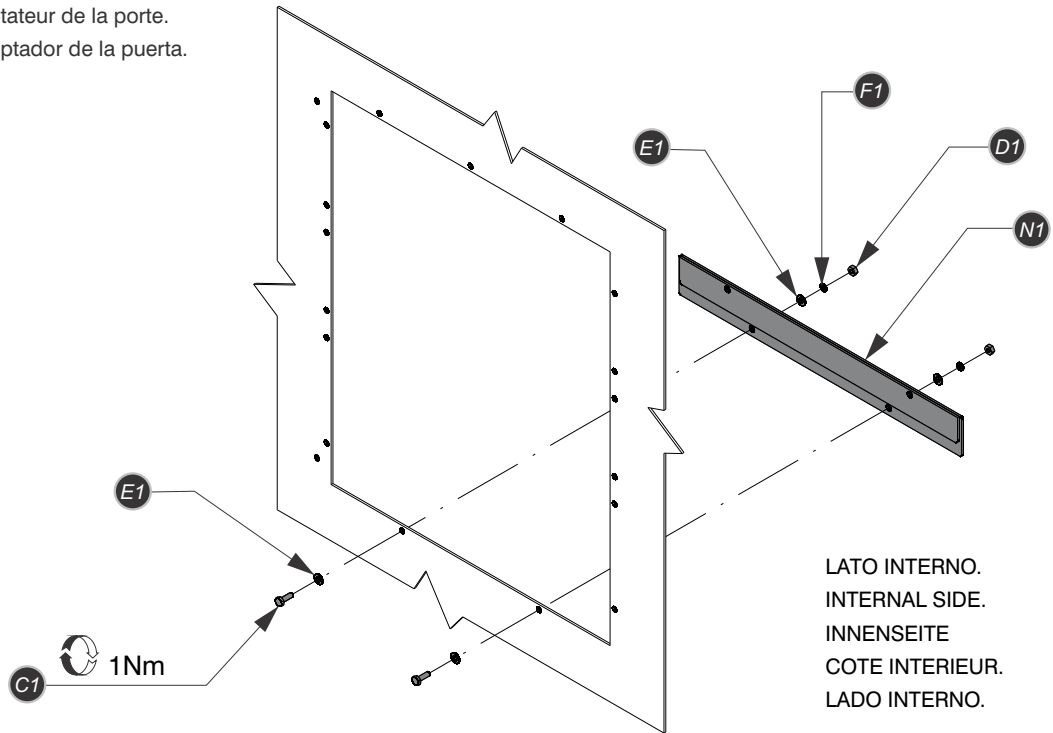
FOR E4.2 / E4 ONLY



31

Montare adattatore portella.
Assemble the door adapter.
Den Türadapter montieren.
Monter l'adaptateur de la porte.
Montar el adaptador de la puerta.

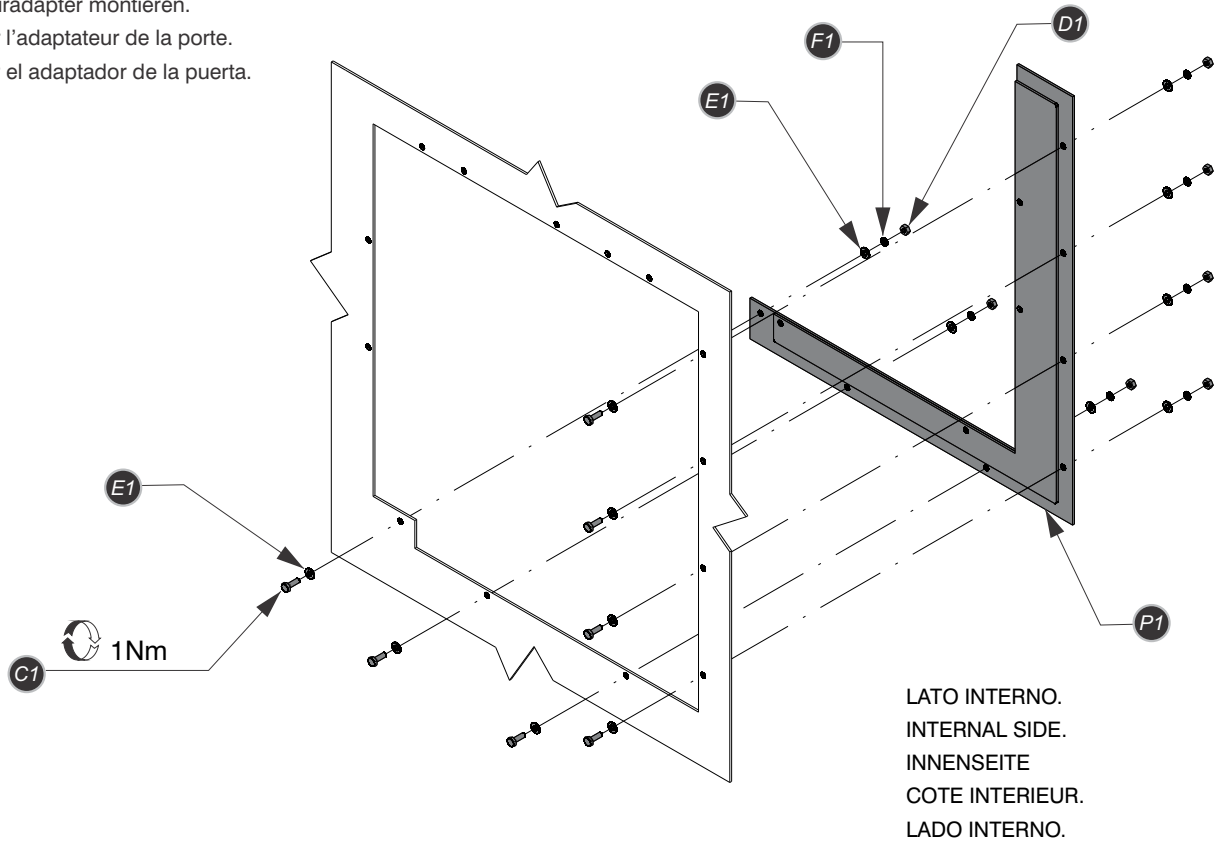
FOR E2.2 - E4.2 - E6.2 / E1 - E2 - E3 - E6 ONLY



32

Montare adattatore portella.
Assemble the door adapter.
Den Türadapter montieren.
Monter l'adaptateur de la porte.
Montar el adaptador de la puerta.

FOR E4.2 / E4 ONLY



33 Cablare i circuiti ausiliari secondo schema elettrico n° "1SDM000098R0001".
 Wire the auxiliary circuits as shown in wiring diagram N° "1SDM000098R0001".
 Die Hilfsstromkreise gemäß des Schaltbilds Nr. "1SDM000098R0001" verdrahten.
 Câbler les circuits auxiliaires d'après le schéma électrique n° "1SDM000098R0001".
 Cablear los circuitos auxiliares siguiendo el esquema eléctrico n° "1SDM000098R0001".

34 Verificare che all'interno della cella sia garantito il grado di isolamento precedente, in caso negativo provvedere al suo ripristino.
 Make sure that the previous insulation class is guaranteed inside the compartment. Restore the required protection class if this is not the case.
 Sicherstellen, dass innerhalb des Schaltfeldes die vorherige Isolation gewährleistet ist. Andernfalls ist für die Wiederherstellung derselben zu sorgen.
 Vérifier qu'à l'intérieur du compartiment le degré de isolement précédent soit garanti ; dans le cas contraire le rétablir.
 Verificar que dentro de la celda esté garantizado el grado de aislamiento precedente, si no es así restablecerlo.

35 Rimuovere tutte le attrezzature utilizzate durante i lavori, ed asportare i residui delle lavorazioni e dei materiali utilizzati.
 Remove all the tools used for the work and eliminate any waste and scraps of the materials used.
 Alle während der Arbeiten benutzten Werkzeuge wegräumen und die Verarbeitungsrückstände und die Reste der verwendeten Werkstoffe entfernen.
 Enlever tous les outillages utilisés pour les opérations et éliminer les résidus des travaux et de matériaux utilisés.
 Quitar todas las herramientas utilizadas durante los trabajos y quitar también los residuos de elaboración y de los materiales utilizados.

36 Verificare, tramite prova di isolamento, che l'interruttore così installato non abbia alterato il grado di protezione inizialmente previsto a progetto del quadro.
 Conduct an insulation test to make sure that the way the circuit-breaker has been installed has not altered the protection class initially envisaged in the original switchboard project.
 Mittels Isolationsprüfung sicherstellen, dass der so installierte Leistungsschalter noch die Schutzart aufweist, die ursprünglich bei der Planung der Schaltanlage vorgesehen war.
 Vérifier, au moyen d'un essai d'isolement, que le disjoncteur monté de la sorte n'a pas modifié le degré de protection prévu initialement dans le projet du tableau.
 Verificar, mediante prueba de aislamiento, que el interruptor instalado no haya alterado el grado de protección inicialmente previsto en el proyecto del cuadro.

37 Eseguire prove in bianco per la verifica dei circuiti ausiliari.
 Conduct blank tests to check the auxiliary circuits.
 Blindproben ausführen, um die Hilfsstromkreise zu prüfen.
 Effectuer des essais à vide pour la vérification des circuits auxiliaires.
 Efectuar pruebas sin carga para verificar los circuitos auxiliares.

38 Seguire le istruzioni di messa in servizio del nuovo interruttore secondo il manuale di installazione uso e manutenzione Emax2 1SDH001000R0001.
 Comply with the instructions for commissioning the new circuit-breaker as described in Emax2 installation, operation and maintenance manual 1SDH001000R0002.
 Die Anweisungen zur Inbetriebnahme des neuen Leistungsschalters gemäß der Installations-, Betriebs- und Wartungsanleitung Emax2 1SDH001000R0003 befolgen.
 Suivre les instructions de mise en service du nouveau disjoncteur d'après le manuel d'installation et d'entretien Emax2 1SDH001000R0004.
 Seguir las instrucciones de puesta en servicio del nuevo interruptor según el manual de instalación uso y mantenimiento Emax2 1SDH001000R0005.

39 Estratto del manuale di installazione e manutenzione interruttore Emax. Distanze di rispetto per interruttori in cella.
 Extract from the installation and maintenance manual of the Emax circuit-breaker.
 Clearance for circuit-breakers within compartment
 Auszug aus dem Installations- und Wartungshandbuch des Leistungsschalters Emax.
 Verbindliche Abstandsmasse für Leistungsschalter in Zelle.
 Extrait du manuel d'installation et d'entretien du disjoncteur Emax. Distances à respecter pour les disjoncteurs en compartiment.
 Extracto del manual de instalación y mantenimiento interruptor Emax. Distancias a respetar para interruptores en la celda.

	A	B
E1	400	490
E2	400	490

	A	B
E3	500	630
E4	700	790
E6	1000	1130

