



RGU10 MT

- RELÉ DE PROTECCIÓN DIFERENCIAL CON RECONEXIÓN AUTOMÁTICA
- EARTH LEAKAGE PROTECTION RELAY WITH SELF-RECLOSEING SYSTEM
- RELAIS DE PROTECTION DIFFÉRENTIEL AVEC RECONNEXION AUTOMATIQUE
- RELÈ DI PROTEZIONE DIFFERENZIALE CON RIPRISTINO AUTOMATICO
- DIFFERENZSTROMSCHUTZRELAIS MIT AUTOMATISCHER WIEDEREINSCHALTUNG
- RELÉ DE PROTEÇÃO DIFERENCIAL COM RELIGAÇÃO AUTOMÁTICA



¡IMPORTANTE!

Antes de efectuar cualquier operación de mantenimiento, modificación de conexiones, reparación, etc., debe desconectar se el aparato de toda fuente de alimentación. Cuando se sospeche de un fallo de funcionamiento del equipo o en la protección del mismo debe dejarse el equipo fuera de servicio. El diseño del equipo permite una sustitución rápida del mismo en caso de avería.

1. DESCRIPCIÓN

Relé diferencial electrónico programable con reconexión automática. Visualiza por display los valores de ajuste y de la corriente diferencial instantánea. Dispone de 2 salidas: Disparo y enclavamiento por reconexiones, y de 1 entrada para realizar un Disparo/Rearme exterior no optoacoplada.

- Asociado a transformador de corriente diferencial externo serie WG/WGS.
- Asociar a Interruptor Automático motorizado con o sin bobina de disparo, como elemento de corte.

2. DESCRIPCIÓN DE LOS LED Y PULSADORES

A		LED VERDE: Equipo encendido LED ROJO: Disparo por fuga
B		LED AMARILLO: Enclavamiento / Reconexiones
C	RESET	Reinicia el funcionamiento del equipo por cualquier evento. Indica la versión del equipo.
D	TEST	Realiza un disparo forzado para verificar la protección
E		Ajuste retardo / Rotación menú SETUP
F		Ajuste sensibilidad
G	Std/+	Ajuste contactos NA/NC (Señalización enclavamiento)
H	REC	Programación RECONEXIÓN
I	PROG	Pantallas / SETUP

3. INDICACIONES POR LED Y DISPLAY.

- DISPARO RELÉ. LED rojo, display rojo. Se visualizan los mensajes o valores concernientes al tipo evento que lo produce.
- ESTADO ENTRE RECONEXIONES. El LED amarillo encendido parpadeando. Display en rojo mostrando la causa fluctuando con el N.º de reconexiones parciales.
- SEÑALIZACIÓN ENCLAVAMIENTO. El LED amarillo encendido fijo cuando se llega al número máximo de reconexiones automáticas establecidas en las secuencias de reconexión. Display en rojo indicando la causa.
- N.º DE RECONEXIONES. Pulsando levemente **PROG** observamos las efectuadas por disparo diferencial, magnetotérmica y total. Las parciales son páginas flotantes en las que se configura la secuencia de reconexión mediante la tecla REC.

4. INSTALACIÓN

La instalación del equipo se realiza sobre montaje carril DIN / panel (mediante accesorio M5ZZF1), quedando todas las conexiones en el interior de un cuadro eléctrico.



¡IMPORTANTE!

Tener en cuenta que con el equipo conectado, los bornes pueden ser peligrosos al tacto, y la apertura de cubiertas o eliminación de elementos puede dar acceso a partes peligrosas al tacto. El equipo no debe ser utilizado hasta que haya finalizado por completo su instalación

El equipo debe conectarse a un circuito de alimentación protegido con fusibles tipo gl (IEC 269) ó tipo M, comprendido entre 0.5 y 2 A. Debe estar previsto de un interruptor magneto térmico o dispositivo equivalente para desconectar lo de la red de alimentación. El circuito de alimentación del equipo se conecta con cable de sección mínima 1,5 mm².

5. RECONEXIÓN DEL EQUIPO

- POR DISPARO / ENCLAVAMIENTO POR RECONEXIONES.
- Automática (disparo diferencial, magnetotérmico o manual). **REC** Habilitado.
 - Realizar un RESET manual en el equipo.
 - Efectuar una señal de rearme remota o por comunicaciones. Cuando forzamos el disparo por señal remota, sólo se puede reconectar por señal remota de rearme.
 - Rearme manual del elemento de corte asociado a la protección.
 - En los casos 2º y 3º el contador parcial de reconexiones se pone a cero.



¡IMPORTANTE!

El relé sólo reconecta automáticamente ante un disparo por diferencial, magnetotérmico o manual. El Test (pulsador rojo) sólo verifica que el equipo dispara. Se reconecta sólo manualmente pulsando la tecla RESET.

6. AJUSTES

6.1 DIRECTOS RELÉ (t_d , I_d y std/+)

Al pulsar la tecla t_d , I_d y std/+ aparece en pantalla el mensaje **PROG** y dos valores. El más pequeño indica el valor actual configurado y en el más grande los valores a configurar que debemos ir visualizando pulsando . Visualizado el valor escogido se espera a que el equipo valide el valor como configurado mostrando el mensaje de 5RUE.

t_d / I_d	Tabla 1 (rangos amplificados por SETUP)
std/+	std: - 8-7 NA y 8-9 NC / +: 8-7 NC y 8-9 NA (aparece en display +)
REC	Tabla 1.1 (disparo diferencial) y tabla 1.2 (disparo magnetotérmico)

6.2 POR SETUP

pulsación larga en **PROG**. Ver tabla 2

SEC.T	contactos 5-6 NA (st)
TRIP	NA: magnetotérmico sin bobina /NB: magnetotérmico con bobina
RST.C	Reseteo contador parcial



¡IMPORTANT!

Before starting any maintenance, change in connections, repair, etc, it must be disconnected from all power sources. When an operating fault or protection fault is suspected, the equipment must be taken out of service. The equipment is designed to be quickly replaced in the event of any breakdown.

1. DESCRIPTION

Electronic programmable earth leakage relay with self-reclosing system. Displays settings values and instant residual current. Has 2 outputs: Trip and locked by reclosing, and 1 input for external Trip/Reclose, not opto - coupled.

- Associated to a WG/WGS Series external, toroidal current transformer.
- It must be associated to a MCB motorized with or without a trip coil.

2. DESCRIPTION LED AND BUTTONS

A		GREEN LED: Powered ON RED LED: Tripped by fault
B		Yellow LED: Locked / Self-reclosing
C	RESET	It reinitiates the operation of the equipment by any event that trips it. It indicates the equipment version
D	TEST	It makes a forced firing to verify the protection
E		Delay setting / SETUP rotation
F		Sensitivity setting
G	Std/+	Contacts setting NO/NC (Locked signal)
H	REC	Programmable SELF-RECLOSEING SYSTEM
I	PROG	PANTALLAS / SETUP

3. INDICATION BY LED AND DISPLAY

- TRIP RELAY. LED and display signals a change of status by changing from green to red. Display event type messages or values.
- BETWEEN RECLOSURES. The yellow LED is blinking. Red Display shows the tripp cause fluctuating with partial reclosures N.º
- LOCKED BY RECLOSURES. The yellow LED is fixed. The equipment arrives at maximum number of reclosures established by the self-reclosing sequence. Red display shows the cause.
- N.º OF RECLOSURES. By short press on **PROG** the display shows the number of reclosures by earth leakage, short circuit-overload faults and total number. The partial number are floating pages. In these pages it can configure the self-reclosing sequence by press REC button.

4. INSTALLATION

The instrument is to be mounted on a DIN rail / panel mounting. All wiring connections keep inside the switchboard cabinet.



¡IMPORTANT!

Note that with the instrument powered on, the terminals, cover opening actions or elements removal may allow accessing dangerous parts. The instrument must not be used until this is completely installed.

The unit must be connected to a power supply circuit protected with fuses of the gl (IEC 269) or M type, between 0.5 and 2 A. The unit must have a built-in circuit breaker or equivalent device to disconnect the unit from the power supply network. The power supply circuit will be connected with a cable that has a minimum section of 1,5 mm².

5. RECLOSING THE EQUIPMENT

- BY TRIP / LOCKED BY RECLOSURES
- Automatic (earth leakage, short circuit-overload faults or manual). **REC** Enabled.
 - Manual reclose by pushing button RESET
 - External reclose system by remote or communications signal. When it forces a trip by remote signal, only it can reclose by another remote signal.
 - Manual reclose circuit breaker associated.
 - In the case 2 and 3 the all partial counters of reclosures returns to a zero



¡IMPORTANT!

The relay only self-recloses before a trip by earth leakage, short-circuit/ overload current fault. The Test (red button) only verifies the relay trips the protection. It recloses only by manual pressing RESET button.

6. SETTING

6.1 RELAY PARAMETERS (t_d , I_d y std/+)

The **PROG** message and two values appear on the screen after pressing the t_d , I_d y std/+ buttons. The lowest value indicates the current set value and the highest is the values to be configured which are displayed by pressing . The selected value to be saved is displayed by showing the message 5RUE.

t_d / I_d	Table 1 (More values by SETUP)
std/+	std: 8-7 NO and 8-9 NC / +: 8-7 NC and 8-9 NO (appears the + symbol in display)
REC	Table 1.1 (earth leakage trip) y tabla 1.2 (short-circuit/overload trip)

6.2 By SETUP

A long press in **PROG**. See Table 2

SEC.T	contacts 5-6 NO (st)
TRIP	NA: breaking element (without trip coil) /NB: breaking element (wit trip coil)
RST.C	Initiates the partials counters



¡IMPORTANT!

Avant toute intervention de maintenance, modification des connexions, réparation, etc., il faut débrancher l'appareil de toute source d'alimentation. L'équipement sera mis hors service au moindre soupçon de défaillance dans le fonctionnement ou dans la protection. La conception de cet équipement permet de le remplacer rapidement en cas de panne.

1. DESCRIPTION

Relais de protection différentiel électronique avec reconexion automatique. Affichage par display des valeurs de réglage et du courant différentiel instantané. Dispose de 2 sorties: Déclenchement et enclavement par reconexions, et d'1 entrée pour réaliser un Déclenchement/Réarmement extérieur non optocouplé.

- Associé à transformateur de courant différentiel externe série WG/WGS
- Associer à Interrupteur automatique avec ou sans bobine de déclenchement, comme élément de coupure.

2. DESCRIPTION DES VOYANT ET DES POUSSOIRS

A		Voyant vert: Présence tension Voyant rouge: Déclenchement par fuite
B		Voyant jaune: Enclavement / Reconexions
C	RESET	Reinitialise le fonctionnement de l'équipement pour tout événement. Indique la version de l'équipement
D	TEST	Réalise un déclenchement forcé pour vérifier la protection
E		Réglage retard / Rotation menu SETUP
F		Réglage sensibilité
G	Std/+	Reglage contact NA/NC (signalisation enclavement)
H	REC	Programation reconexion
I	PROG	Ecrans / SETUP

3. INDICATIONS PAR VOYANT ET DISPLAY

- DÉCLANCHEMENT RELAIS Signale le changement d'état de couleur verte à rouge, tant du voyant que du display. Les messages ou valeurs concernant le type d'événement qui le produit sont affichés.
- ÉTAT ENTRE RECONNEXIONS. Le allumé clignote. Display en rouge montrant la cause fluctuant avec le nombre de reconexions partielles
- SIGNALISATION ENCLAVEMENT. Le est allumé fixe lorsqu'on arrive au nombre maximum de reconexions automatiques établies dans les séquences de reconexion. Le display en rouge en indique la cause.
- N.º DE RECONNEXIONS. En appuyant légèrement sur **PROG** nous observons celles effectuées par déclenchement différentiel, magnétothermique et total. Celles partielles sont des pages flottantes sur lesquelles la séquence de reconexion est configurée au moyen de la touche REC.

4. INSTALLATION

L'installation de l'équipement est réalisée sur rail DIN, toutes les connexions restant à l'intérieur d'un tableau électrique.



¡IMPORTANT!

Prendre en compte que, avec l'équipement connecté, les bornes peuvent être dangereuses au toucher, et l'ouverture de couvercles ou l'élimination d'éléments peut donner accès à des parties dangereuses au toucher. L'équipement ne doit pas être utilisé lorsque son installation aura été complètement terminée.

L'équipement doit être branché à un circuit d'alimentation protégé par des fusibles type gl (IEC 269) ou type M, compris entre 0,5 et 2 A. Il faudra prévoir un interrupteur magnétothermique ou un dispositif équivalent pour débrancher l'équipement du réseau d'alimentation. Le circuit d'alimentation de l'équipement sera connecté avec un câble de section minimum 1,5 mm².

5. RECONNEXION DE L'EQUIPEMENT

- PAR DÉCLANCHEMENT ENCLAVEMENT PAR RECONNEXIONS.
- Automatique (déclenchement différentiel, magnétothermique ou manuel). **REC** Habilité.
 - Réaliser un RESET manuel sur l'équipement.
 - Effectuer un signal de réarmement à distance ou par communications. Lorsque nous forçons le déclenchement par signal à distance, il peut seulement être reconnecté par signal à distance de réarmement.
 - Réarmement manuel de l'élément de coupure associé à la protection.
 - Dans les cas 2 et 3, le compteur partiel de reconexions est mis à zéro



¡IMPORTANT!

Le relais n'est reconnecté automatiquement qu'avant un déclenchement par différentiel, magnétothermique ou manuel. Le Test (bouton poussoir rouge) vérifie uniquement que l'équipement se déclenche. Il n'est reconnecté manuellement qu'en appuyant sur la touche RESET.

6. RÉGLAGES

6.1 PARAMÈTRES RELAIS (t_d , I_d et std/+)

En appuyant sur la touches, le message **PROG** et deux valeurs apparaissent sur l'écran. Le plus petit indique la valeur actuelle configurée et sur le plus grand les valeurs à configurer que nous devons afficher en appuyant sur . Lorsque la valeur choisie est affichée, on attend que l'équipement valide la valeur telle que configurée en montrant le message 5RUE.

t_d / I_d	Table 1 (davantage de valeur pour SETUP)
std/+	std: 8-7 NA et 8-9 NC / +: 8-7 NC et 8-9 NA (+ apparaît sur le display)
REC	Table 1.1 (Déclenchement différentiel) et tabla 1.2 (Déclenchement magnétothermique)

6.2 PAR SETUP

En appuyant longuement sur **PROG**. Table 2

SEC.T	contacts 5-6 NO (st)
TRIP	NA: élément de coupure sans bobine / NB: élément de coupure avec bobine
RST.C	reset du compteur partiel

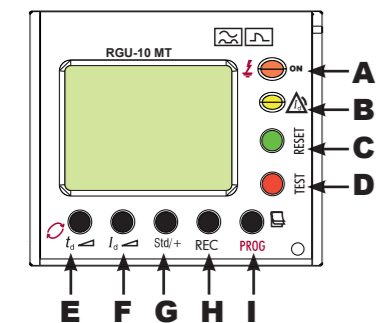
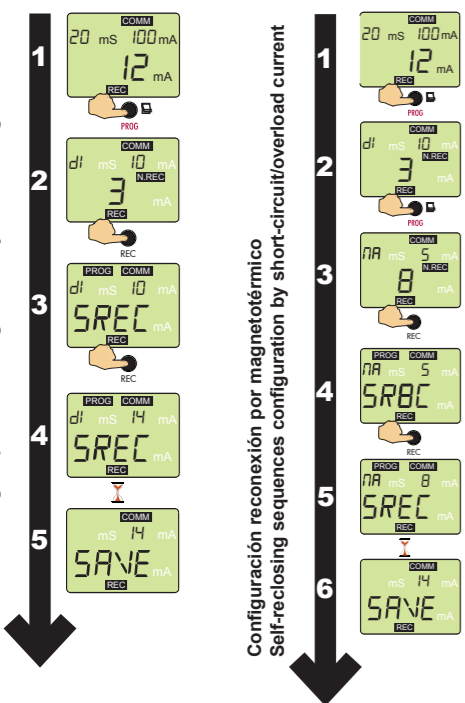


Table 2

PROG button	→
FREQ	50 Hz (*) 60 Hz
LIM	10 s, 30 A 1 s, 3A (*)
SEC. T	No (*) Psl
TRIP	MA. (*) Mb
RST.C	No (*) YES

Configuración Reconexión por diferencial
Self-reclosing sequences configuration by earth leakage current



Configuración reconexión por magnetotérmico
Self-reclosing sequences configuration by short-circuit/overload current

(*) Valor por defecto en el Setup. Setup default parameters

MAG son las aconsejadas para interruptores automáticos motorizados con o sin bobina de disparo $I_n > 63$ A

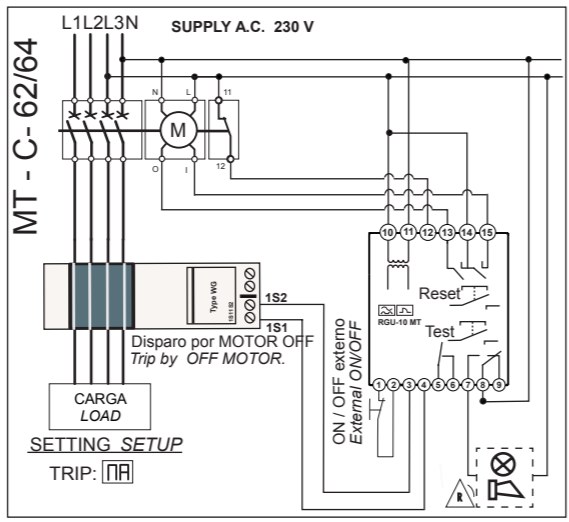
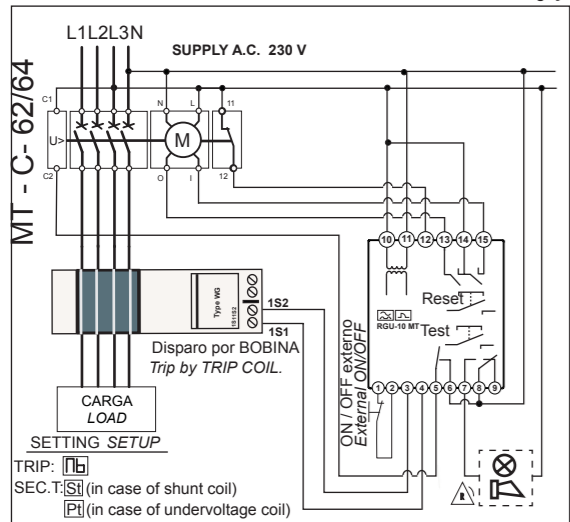
MAG Recommended for motorized circuit breakers with or without trip coil. $I_n > 63$ A.

Circuito de alimentación		Power supply
Tensión de alimentación	power supply voltage	230 V ac (± 20%) (110 V Bajo demanda / on request)
Frecuencia	Frecuency	50 ... 60 Hz
Consumo máximo		6 V A
Relé		
Electrónico Clase A	Electronic class A	Superimmunizado High frequency current filtering
Reconexión automática	Automatic Self-reclosing	
Corriente de disparo I_d	Trip current I_d	0,03 ... 3 A / 0,03 ... 30 A (Setup)
Tiempo de retardo t_d	Delay time t_d	0,02 ... 1 s, INS, SEL / 0,02 ... 10 s, INS, SEL (Setup)
Conexiónado		
Sección cable	Cable section	0,127 ... 2,082 mm ²
Par de apriete	Tightening torque	0,5 ... 0,6 N.m
Protección (Contactos/frontal)	Protection degree (Contact/frontal)	IP 20 / IP 41
Contactos conmutados de salida		
Corriente nominal	Nominal current	6 Aac
Corriente máxima	Maximum current	10 Aac
Tensión nominal	Nominal voltage	230 Vac
Carga nominal en AC	Rated load in AC	2500 V A
Contactos protegidos por varistor	Contacts protected by varistor	max. 275 Vac
Condiciones ambientales		
Temperatura de uso	Work temperature	-10...+50 °C
Humedad relativa	Humidity (without condensation)	5 ... 95 %
Altitud máxima	Max. altitude	2000 m
Seguridad / Safety		
Diseñado para instalaciones CAT III 300/520 V c.a. según EN 61010. Protección frente al choque eléctrico por doble aislamiento clase II Category III - 300 V AC. / 520 AC. EN-61010 Class II double insulation against electric shock		
Normas / Standars		
IEC 62020, DIN EN 62020		

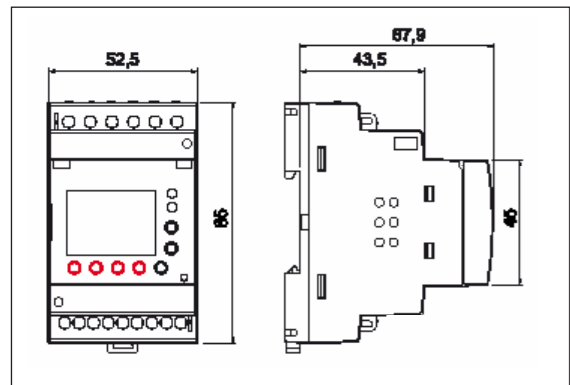
Marcado de bornes	
Terminal connections designations	
1	Contacto libre potencial (*1). Entrada Disparo/Rearme Free powered contact (*1). Trip/Reclose input
2	Entrada transformador diferencial 1S2 Input IS2 of earth leakage transformer WS/WGS
3	Entrada transformador diferencial 1S1 Input IS1 of earth leakage transformer WS/WGS
4	Contacto C1:Bobina disparo. NA C1 contact. trip coil NO
5	Contacto C1:Bobina disparo. NA C1 contact. trip coil NO
6	Contacto C2: Señalización enclavamiento. NA C2 contact. Locked signaling.NO
7	Contacto C2: Señalización enclavamiento. Común C2 contact. Locked signaling. Common
8	Contacto C2: Señalización enclavamiento. NC C2 contact. Locked signaling NC
9	Contacto C3: Común / C3Contact: Common
10	Contacto C3: OFF Motor / C3 Contact: OFF Motor
11	Contacto C3: Común / C3Contact: Common
12	Contacto C3: ON Motor / C3 Contact: ON Motor
13	Contacto C3: Común / C3Contact: Common
14	Contacto C3: Común / C3Contact: Common
15	Contacto C3: ON Motor / C3 Contact: ON Motor

(*1) La entrada 1-2 tiene que estar puenteada, sino el equipo lo entiende como un disparo forzado desde el exterior apareciendo el mensaje de EXT en el rojo display retroiluminado.
(*1)The input 1-2 must be closed. If 1-2 is open the equipmen is tripped and appears the message EXT on red backlight display

Conexiones / Conections / Connexions / Connessione / Anschluss / Ligações



Dimensiones / Dimensions / Dimensões / Dimensioni / Abmessungen / Dimensões



Soporte técnico / Technical service / Service technique / Servizio tecnico / Kundendienst / Serviço técnico



¡IMPORTANTE!

Prima di realizzare qualunque tipo di operazione di manutenzione, modifica di collegamenti, riparazione, ecc., si deve scollegare il dispositivo da qualunque tipo di fonte di alimentazione. Quando si sospetta un guasto nel funzionamento del dispositivo o nella protezione dello stesso, si deve mettere il dispositivo fuori servizio. Il disegno del dispositivo permette una rapida sostituzione dello stesso in caso di guasto.

1. DESCRIZIONE

Relè di protezione differenziale elettronico con ripristino automatico. Visualizza per display los valores de ajuste y de la corriente diferencial instantánea. Dispone di 2 uscite: Blocco e arresto per ripristino e di 1 entrata per realizzare un Blocco/Ripristino esterno non optoaccoppiata.

- Associato a trasformatore di corrente differenziale esterno serie WG/WGS.
- Associare a Interruttore Automatico motorizzato con o senza bobina de blocco, come elemento di interruzione

2. DESCRIZIONE DEI LED E PULSATI

A		LED VERDE: Equipo encendido LED ROJO: Disparo por fuga
B		LED AMARILLO: Enclavamiento / Reconexiones
C	RESET	Reinicia el funcionamiento del equipo por cualquier evento. Indica la versión del equipo.
D	TEST	Realiza un disparo forzado para verificar la protección
E		Ajuste retardo / Rotación menú SETUP
F	I_d	Ajuste sensibilidad
G	Std/+	Ajuste contactos NA/NC (Señalización enclavamiento)
H	REC	Programación RECONEXIÓN
I	PROG	Pantallas / SETUP

3. INDICAZIONI PER LED E DISPLAY

- APERTURA RELÈ. Indica, passando dal colore verde a quello rosso, il cambiamento di stato sia del LED che del display. Vengono visualizzati i messaggi o valori relativi al tipo di evento.
- STATO TRA RIPRISTINI. Il LED giallo acceso lampeggia. Display rosso che indica la causa indicando il n. di ripristini parziali.
- SEGNALAZIONE DI BLOCCO. Il LED giallo acceso fisso quando si raggiunge il numero massimo di ripristini automatici stabiliti nelle sequenze di ripristino. Display rosso che indica la causa.
- N. DI RIPRISTINI Premendo lievemente **PROG** Vediamo quelli realizzati per blocco differenziale, magnetotermico e totale. Quelli parziali sono pagine scorrevoli in cui viene configurata la sequenza di ripristino mediante il pulsante REC.

4. INSTALLAZIONE

L'installazione del dispositivo si effettua su guida DIN e tutti i collegamenti rimangono all'interno del quadro elettrico.

¡IMPORTANTE!

Non dimenticare che con il dispositivo collegato, i morsetti possono essere pericolosi al tatto e l'apertura delle protezioni o la rimozione di elementi possono permettere l'accesso a parti pericolose. Il dispositivo non deve essere utilizzato fino a quando non sia stata completata del tutto la sua installazione.

Il dispositivo deve collegarsi a un circuito di alimentazione protetto con fusibili tipo gl (IEC 269) o tipo M incluso tra 0,5 e 2 A. Dovrà essere dotato di un interruttore magnetotermico o dispositivo equivalente per scollegare il dispositivo dalla rete di alimentazione (cavo con sezione minima di 1,5 mm²).

5. RIPRISTINO DEL DISPOSITIVO

- MEDIANTE APERTURA BLOCCO RIPRISTINO
- Automatica (apertura differenziale, magnetotermica o manuale). **REC** Abilitato.
 - Realizzare un RESET manuale nel dispositivo
 - Effettuare un segnale di ripristino remoto o mediante comunicazioni. Quando forziamo il blocco mediante segnale remoto, si può ricollegare solamente mediante segnale remoto di ripristino.
 - Ripristino manuale dell'elemento di interruzione associata alla protezione
 - Nei casi 2 e 3 il contatore parziale di ripristino si azzerava.

¡IMPORTANTE!

Il relè si ricollega automaticamente solo in caso di blocco per differenziale, magnetotermico o manuale. Il Test (pulsante rosso) verifica solamente il blocco del dispositivo Si ricollega solo manualmente premendo il pulsante RESET

6. REGOLAZIONE

6.1 PARAMETRI RELÈ (t_d , I_d y std/+)

Premendo il pulsante t_d , I_d y std/+ sullo schermo verrà visualizzato il messaggio **PROG** e due valori. Il più piccolo indica il valore attuale configurato e il più grande i valori da configurare che visualizzeremo premendo il pulsante . Visualizzando il valore scelto si attende che il dispositivo convalidi il valore come configurato mostrando il messaggio **SAVE**.

t_d / I_d	Tabla 1 (valori più per SETUP)
std/ +	std: - 8-7 NA y 8-9 NC / +: 8-7 NC y 8-9 NA (appare '+' sul display)
REC	Tabla 1.1 (Blocco differenziale) e tabla 1.2 (Blocco magnetotermico)

6.2 POR SETUP

Pulsación larga en **PROG**. Vedi tabella 2

SEC.T	contatti 5-6 NA (st)
TRIP	NA: magnetotermico senza bobina /NB: magnetotermico con bobina
RST.C	reset contatore parziale



WICHTIG!

Vor dem Ändern des Anschlusses, einer Reparatur oder Wartung muss das Gerät von der Spannungsversorgung genommen werden. Wenn ein Betriebsfehler vorliegt oder das Gerät beschädigt ist, muss es außer Betrieb genommen werden. Im Falle eines Ausfalls kann das Gerät schnell und einfach ersetzt werden.

1. BESCHREIBUNG

Elektronisches Differenzstromschutzrelais mit automatischer Wiedereinschaltung. Auf dem Display werden die Einstellungsweite und die Werte des momentanen Differenzstroms angezeigt. Es verfügt pro Relais über 2 unabhängige Ausgänge. Auslösung und Verriegelung durch Wiedereinschalter. Es verfügt über 1 Eingang zur äußeren Auslösung/Rückstellung ohne Optokuppler.

- Verbunden mit einem externen Differenzstromwandler der Serie WG/WGS.
- Verbunden mit einem motorangetriebenen Selbstschalter mit oder ohne Auslösspule als Trennelement.

2. BESCHREIBUNG DE LOS LED Y PULSADORES

A		LED VERDE: Equipo encendido LED ROJO: Disparo por fuga
B		LED AMARILLO: Enclavamiento / Reconexiones
C	RESET	Reinicia el funcionamiento del equipo por cualquier evento. Indica la versión del equipo.
D	TEST	Realiza un disparo forzado para verificar la protección
E		Ajuste retardo / Rotación menú SETUP
F	I_d	Ajuste sensibilidad
G	Std/+	Ajuste contactos NA/NC (Señalización enclavamiento)
H	REC	Programación RECONEXIÓN
I	PROG	Pantallas / SETUP

3. LED- UND DISPLAYANZEIGEN

- RELAISAUSSLÖSUNG. LED rot, display rot. Es werden Meldungen oder Werte bezüglich des verursachenden Vorgangs angezeigt.
- STATUS ZWISCHEN DEN WIEDEREINSCHALTUNGEN. Das gelbe LED blinkt. Auf dem roten Display werden abwechselnd die Ursache und die Anzahl der partiellen Wiedereinschaltungen angezeigt.
- MELDESIGNAL FÜR VERRIEGELUNG. Das gelbe LED leuchtet auf, wenn die maximale Anzahl der für die eingegebenen automatischen Wiedereinschaltungen erreicht worden ist. Display rot zeigt der Grund.
- ANZAHL DER WIEDEREINSCHALTUNGEN. Bei kurzem Anklicken von **PROG** werden die Wiedereinschaltungen angezeigt, die durch Differenzstromauslösung, Auslösen des Thermomagnetschalters sowie insgesamt vorgenommen worden sind. Bei den partiellen handelt es sich um schwimmende Seiten, auf denen mit der Taste REC die Wiedereinschaltsequenz konfiguriert wird.

4. MONTAGE

Die Montage des Gerätes wird auf einer DIN-Schiene vorgenommen, wobei alle Anschlüsse auf einer Schalttafel liegen.

WICHTIG!

Es ist zu beachten, dass bei angeschlossenem Gerät durch die Klemmen, das Öffnen der Abdeckung oder die Herausnahme von Teilen eine Berührung mit gefährlichen Teilen möglich ist. Das Gerät ist erst einzusetzen, wenn seine Montage vollständig abgeschlossen ist.

Das Gerät muss an einen durch Sicherungen vom Typ gl (IEC 269) oder M geschützten Stromkreis von 0,5 bis 2 A angeschlossen werden. Es muss mit einem Thermo-Magnetschalter oder einer äquivalenten Vorrichtung ausgestattet sein, um die Anlage von dem Versorgungsnetz abschalten zu können. Für den Stromschluss des Gerätes wird ein Kabel von 1,5 mm² minimum verwendet.

5. WIEDEREINSCHALTEN DER ANLAGE

- DURCHAUSSCHALTEN DER VERRIEGELUNG DURCH WIEDEREINSCHALTUNG.
- Automatisch (Differenzstromauslösung, Auslösen des Thermomagnetschalters oder manuelles Auslösen). **REC** aktiviert
 - Ein manuelles RESET des Gerätes vornehmen
 - Ein Signal für Feinereinschaltung oder per Kommunikation vornehmen. Wird das Einschalten per Fernsignal erzwungen, kann diese ausschließlich durch das Fernsignal für Wiedereinschaltung vorgenommen werden
 - Manuelle Rückstellung des mit dem Schutz verbundenen Trennelement.
 - Fällen 2 und 3 wird der partielle Zähler der Wiedereinschaltungen auf null.

WICHTIG!

Die automatische Wiedereinschaltung durch das Relais erfolgt ausschließlich bei Differenzstromauslösung, Auslösen des Thermomagnetschalters oder manuellem Auslösen. Durch den Test (roter Knopf) wird nur geprüft, ob bei dem Gerät eine Auslösung vorgenommen wird. Die Wiedereinschaltung erfolgt manuell mit der Taste RESET.

6. EINSTELLUNG

6.1 DIE RELAISPARAMETER(t_d , I_d y std/+)

Bei Anschlagen der Taste erscheint auf dem Bildschirm die Anzeige von **PROG** und zwei Werten. Der kleinere Wert gibt den derzeit konfigurierten Wert an und mit dem größeren Wert werden die zu konfigurierenden Werte angegeben, die bei Anklücken gezeigt werden. Bei Anzeige des gewählten Wertes ist abzuwarten, bis das Gerät den Wert als konfiguriert bestätigt und die Anzeige **SAVE** erscheint.

t_d / I_d	Tabla 1 (mehr Wert für SETUP)
std/ +	std: - 8-7 NA und 8-9 NC / +: 8-7 NC und 8-9 NA (Display das + angezeigt)
REC	Table 1.1 (Differenzialauslösung) und table 1.2 (Thermomagnetschalters)

6.2 PER SETUP

Durch längeres Anklicken von **PROG**. Siehe Tabelle 2

SEC.T	Kontaktstatus 5-6 NA (st)
TRIP	NA: Trennelement (ohneSpule) /NB: magnetotermico con bobina
RST.C	Resetvornahme, partieller Zähler



¡IMPORTANTE!

Antes de efectuar qualquer operação de manutenção,m, alteração de ligações, reparação, etc., deve desligar-se o aparelho de qualquer fonte de alimentação. Quando se suspeite de uma falha de funcionamento do equipamento ou na proteção do mesmo deve deixar-se o equipamento fora de serviço. O design do equipamento permite uma substituição rápida do mesmo em caso de avaria.

1. DESCRIÇÃO

Relé de proteção diferencial electrónico com religação automática. Visualização por display dos valores de ajuste e da corrente diferencial instantânea.Dispõe de 2 saídas: Disparo e bloqueio por religações, ede 1 entrada para realizar um Disparo/Rearme exterior não opto-acoplada

- Associado a transformador de corrente diferencial externo série WG/WGS.
- Associar a Interruptor Automático motorizado com ou sem bobina de disparo, como elemento de corte

2. DESCRIÇÃO DOS LED E PULSADORES

A		LED VERDE: Equipamento ligado LED ROJO: Disparo por fuga
B		LED AMARILLO: Bloqueio / Religações.
C	RESET	Reinicia o funcionamento do equipamento por qualquer evento. Indica a versao do equipamento.
D	TEST	Realiza um disparo forçado para verificar la protección
E		Ajuste atraso / Rotação menú SETUP
F	I_d	Ajuste sensibilidade
G	Std/+	Ajuste contactos NA/NC (Sinalização bloqueio)
H	REC	Activa Religações
I	PROG	Boràs / SETUP

3. INDICAÇÕES POR LED E DISPLAY

- DISPARO RELÉ. Assinala por alteração do estado de cor verde a vermelha, tanto do LED como do display. Visualizam-se as mensagens ou valores relativos ao tipo de evento que o produz.
- ESTADO ENTRE RELIQAÇÕES. O LED amarelo ligado intermitente. Display vermelho a mostrar a causa fluuando com o nº de religações parciais.
- SINALIZAÇÃO BLOQUEIO. O LED amarelo ligado fixo quando chega ao número máximo de religações automáticas estabelecidas nas sequências de religação. Display vermelho a indicar a causa.
- Nº DE RELIQAÇÕES. Ao premir levemente **PROG** observamos as efectuadas por disparo diferencial, magneto-térmica e total. As parciais são páginas fluuantes nas quais se configura a sequência de religação através da tecla REC.

4. INSTALAÇÃO

A instalação do equipamento realiza-se sobre carril DIN, ficando todas as ligações no interior de um quadro eléctrico.

¡IMPORTANTE!

Ter em conta que com o equipamento ligado, os bornes podem ser perigosos ao tacto, e a abertura de tampas ou eliminação de elementos pode dar acesso a partes perigosas ao tacto. O equipamento não deve ser utilizado até ter concluído totalmente a sua instalação.

O equipamento deve ligar-se a um circuito de alimentação protegido com fusíveis tipo gl (IEC 269) ou tipo M, compreendido entre 0.5 e 2 A. Deverá ter um disjuntor magneto-térmico ou dispositivo equivalente para desligar o equipamento da rede de alimentação. O circuito de alimentação do equipamento será ligado com cabo de secção mínima 1,5 mm².

5. RELIQAÇÃO DO EQUIPAMENTO

- POR DISPARO BLOQUEIO POR RELIQAÇÕES.
- Automática (disparo diferencial, magneto-térmico ou manual). **REC** activado.
 - Realizar um RESET manual no equipamento.
 - Efectuar um sinal de rearme remoto ou por comunicações. Quando forçamos o disparo por sinal remoto apenas é possível ligar de novo por sinal remoto de rearme.
 - Rearme manual do elemento de corte associado à protecção.
- Nos casos 2 e 3 o contador parcial de religações coloca-se a zero

¡IMPORTANTE!

O relé apenas liga de novo automaticamente perante um disparo por diferencial, magneto-térmico ou manual. O Teste (pulsador vermelho) apenas verifica que o equipamento dispara. Liga-se de novo apenas manualmente pulsando a tecla RESET.

6. AJUSTES

6.1 PARÂMETROS RELÉ (t_d , I_d y std/+)

Ao premir a tecla t_d , I_d y std/+ aparece no ecrã a mensagem **PROG** e dois valores. O mais pequeno indica o valor actual configurado e o maior dos valores a configurar que devemos ir visualizando ao premir . Visualizado o valor escolhido espera-se que o equipamento valide o valor como configurado mostrando a mensagem de **SAVE**.

t_d / I_d	Tabla 1 (mais valor para SETUP)
std/ +	std: - 8-7 NA e 8-9 NC / +: 8-7 NC e 8-9 NA (aparece o símbolo + no display)
REC	Tabla 1.1 (disparo diferencial) e tabla 1.2 (disparo magneto-térmico)

6.2 POR SETUP

Ao premir larga em **PROG**. Ver tabela 2

SEC.T	contactos 5-6 NA (st)
TRIP	NA:magneto-térmico sem bobina /NB:magnetotermico con bobina
RST.C	Reset contador parcial