

Kundenplan

Schalt- und Verteilerplan

Modul NA-Schutz

Typenbezeichnung:

Materialnummer:
Netzbetreiber:

WM17NL25

2CPX035786R9999
Universal
VDE-AR-N 4105:2018-11

WS17NL25

2CPX035789R9999

Feld:

Bemessungsströme:

der Schaltgeräte und Leiter:

nach DIN EN 61439-2 (VDE0600-660-2):

250 A

200 A bei 25°C Umgebungstemperatur

Im Schrank (HxBxT): 1100x300x225mm

nach DIN VDE 0603-2-2 (Aussetzbetr. DIN 18015-1):

A (A)

Direktmessung/en:

Verlustleistung incl. Zähler, Wandler u. Sicherungen:

91 W bei 250 A

Bemessungsspannung: 230/400V

Leitung Zugang: unten

Bemessungsfrequenz: 50 Hz

Leitung Abgang: oben

Netzsystem: TN - S

Verschmutzungsgrad: III

Bemessungsstoßspannungsfestigkeit: 6kV

Überspannungskategorie IV

Beim Anschluss einer Leitung an das Sammelschienenensystem muss ein Abstand von 5,5mm zwischen der Isolierung der Leitung und benachbarten blanken Sammelschienen incl. Klemmen eingehalten werden.

Drehmomente der einzelnen Betriebsmittel beachten. Schrauben an Kupferschienen:

M4 mit 1,5Nm; M5 mit 2,5Nm; M6 mit 4,5Nm; M8 mit 10Nm; M10 mit 20Nm; M12 mit 40Nm

Schrank:

Schrankart: -

Aufstellungsort:

Innenraum/Ortsfest

Basisgehäuse: -

Schrankmaß (HxBxT):

1050x250mm

Schutzart: -

Schutzklasse: -

-

Tür: -

Türverschluss: -

Farbe: -

Sachbearbeiter: A. Hardt

Änderungsstand:

WM17NL25_Z0

Datum: 25.02.2021

Mat.Nr. Kundenplan:

132848

Genehmigungsvermerk:

Unterschrift / Firmenstempel:

Datum:

ABB STRIEBEL & JOHN GmbH

Am Fuchsgraben 2-3

77880 Sasbach

GERMANY

Telefon 07841 609-0

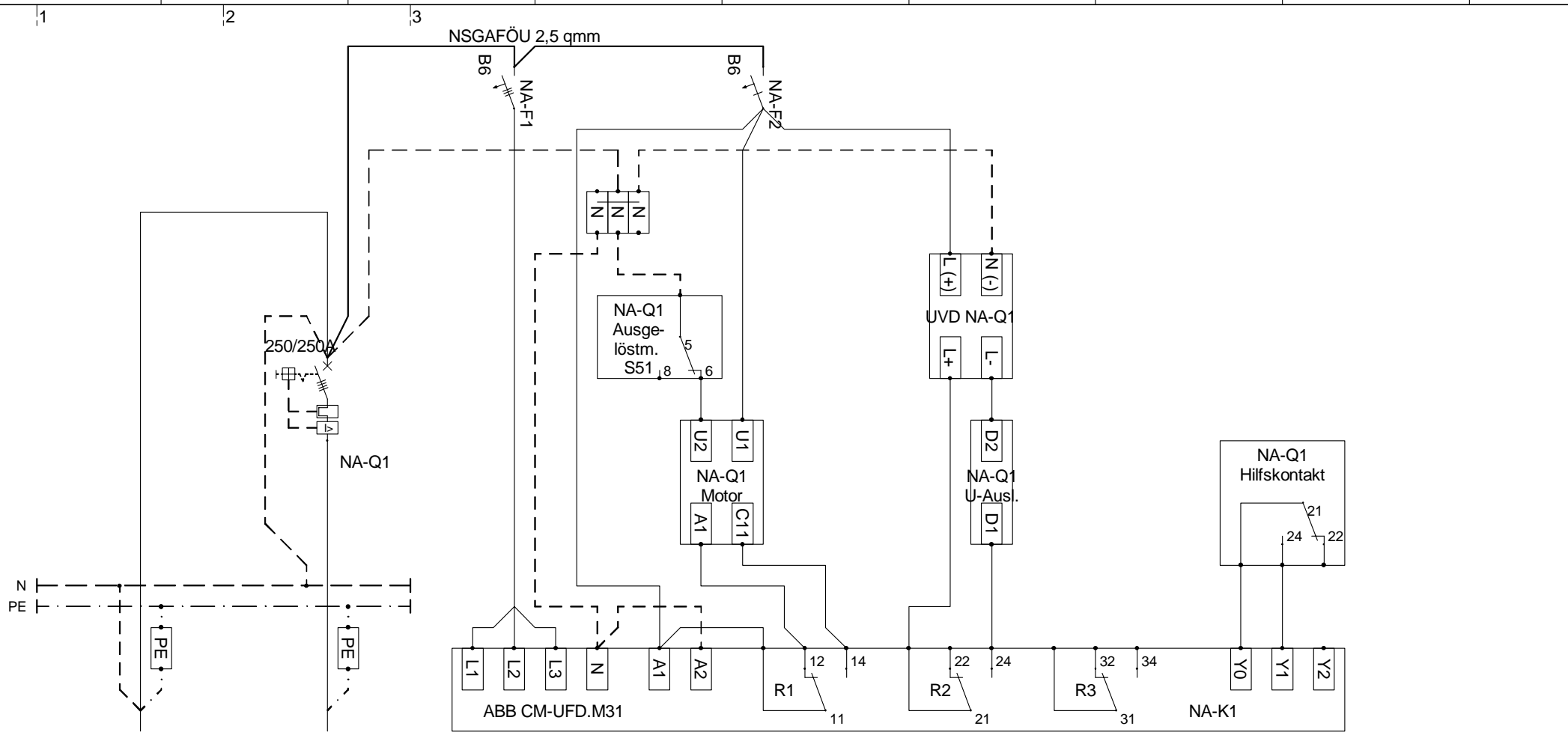
Telefax 07841 609-400

www.striebelundjohn.com

E-Mail: info.desuj@de.abb.com

STRIEBEL & JOHN

EIN UNTERNEHMEN DER ABB-GRUPPE



VERTEILUNG

qmm
Symb
Str. Nr.

Netzseite Kundenseite

Zum Testen der Schaltung muß am Relais NA-K1 die "ESC Test"-Taste für 3 Sekunden gedrückt werden. Nach erfolgter Auslösung werden die Einzelabschaltzeiten im Display von NA-K1 angezeigt. Diese Zeiten müssen lt. VDE-AR-N-4105 unter 200ms liegen ! Durch Bestätigen mit der "OK"-Taste gelangt man wieder in das Menü.

Programmierung von SAB: (Passwort bei Auslieferung: 0000)
 "OK" 2x drücken
 => I/O Konfiguration
 => Relais 3 => Synchronisation mit R1/R2
 Rückmeldung Y1 => automatisch
 => Rückmeldung Y2 => deaktiviert
 => Auto, Wiederzuschaltung => Anzahl Versuche 2
 "ESC-Test" 3x drücken

Nach einer durch Kurzschluss oder Überlast bedingten Abschaltung des Leistungsschalters NA-Q1 muß (nach Behebung des Fehlers !) die Anlage wieder, durch drücken der "ESC Test"-Taste (für ca. 3 Sekunden) und anschließendes Drücken der "OK"-Taste an NA-K1, in den Normalbetriebszustand zurückversetzt werden.

Zielbezeichnung

		erstellt: A.Hardt	24.02.2021	Typenbezeichnung WM17NL25 Materialnummer 2CPX035786R9999 Komplettmodul Kuppelschalter mit NA-Schutz	STRIEBEL & JOHN EIN UNTERNEHMEN DER ABB-GRUPPE	Am Fuchsgraben 2-3	=	
		geprüft: J.Ringwald	26.02.2021			77880 Sasbach		WM17NL25_Z0
		freigegeben: A.Kühndorf	26.02.2021			Tel: +49 7841/609-0 Fax: +49 7841/609-400		
Änderung	Name	Datum	Name	Datum			Bl. 1 v. 1 Bl.	

