

# Kundenplan

## Schalt- und Verteilerplan

### Modul NA-Schutz

#### Typenbezeichnung:

Materialnummer:  
Netzbetreiber:

**KMN4S0110**

2CPX035613R9999  
Universal  
VDE-AR-N 4105:2018-11

**KBN4S0110**

2CPX035616R9999

#### Feld:

##### Bemessungsströme:

der Schaltgeräte und Leiter:

nach DIN EN 61439-2 (VDE0600-660-2):

110 A

88 A bei 25°C Umgebungstemperatur

Im Schrank (HxBxT): 1100x300x215mm

nach DIN VDE 0603-2-2 (Aussetzbetr. DIN 18015-1):

- A ( A)

Direktmessung/en:

-

Verlustleistung incl. Zähler, Wandler u. Sicherungen:

73 W bei 110 A

Bemessungsspannung: 230/400V

Leitung Zugang: unten

Bemessungsfrequenz: 50 Hz

Leitung Abgang: oben

Netzsystem: TN - S

Verschmutzungsgrad: III

Bemessungsstoßspannungsfestigkeit: 6kV

ÜberspannungskategorieIV

Beim Anschluss einer Leitung an das Sammelschienenensystem muss ein Abstand von 5,5mm zwischen der Isolierung der Leitung und benachbarten blanken Sammelschienen incl. Klemmen eingehalten werden.

Drehmomente der einzelnen Betriebsmittel beachten. Schrauben an Kupferschienen:

M4 mit 1,5Nm; M5 mit 2,5Nm; M6 mit 4,5Nm; M8 mit 10Nm; M10 mit 20Nm; M12 mit 40Nm

#### Schrank:

Schrankart: -

Aufstellungsort: Innenraum/Ortsfest

Basisgehäuse: -

Schrankmaß (HxBxT): 750x250mm

Schutzart: -

Schutzklasse: -

-

Tür: -

Türverschluss: -

Farbe: -

Sachbearbeiter: A. Hardt

Änderungsstand: KMN4S0110\_Z0

Datum: 24.04.2020

Mat.Nr. Kundenplan: 132843

Genehmigungsvermerk:

Unterschrift / Firmenstempel:

Datum:

**ABB STRIEBEL & JOHN GmbH**

Am Fuchsgraben 2-3

77880 Sasbach

GERMANY

Telefon 07841 609-0

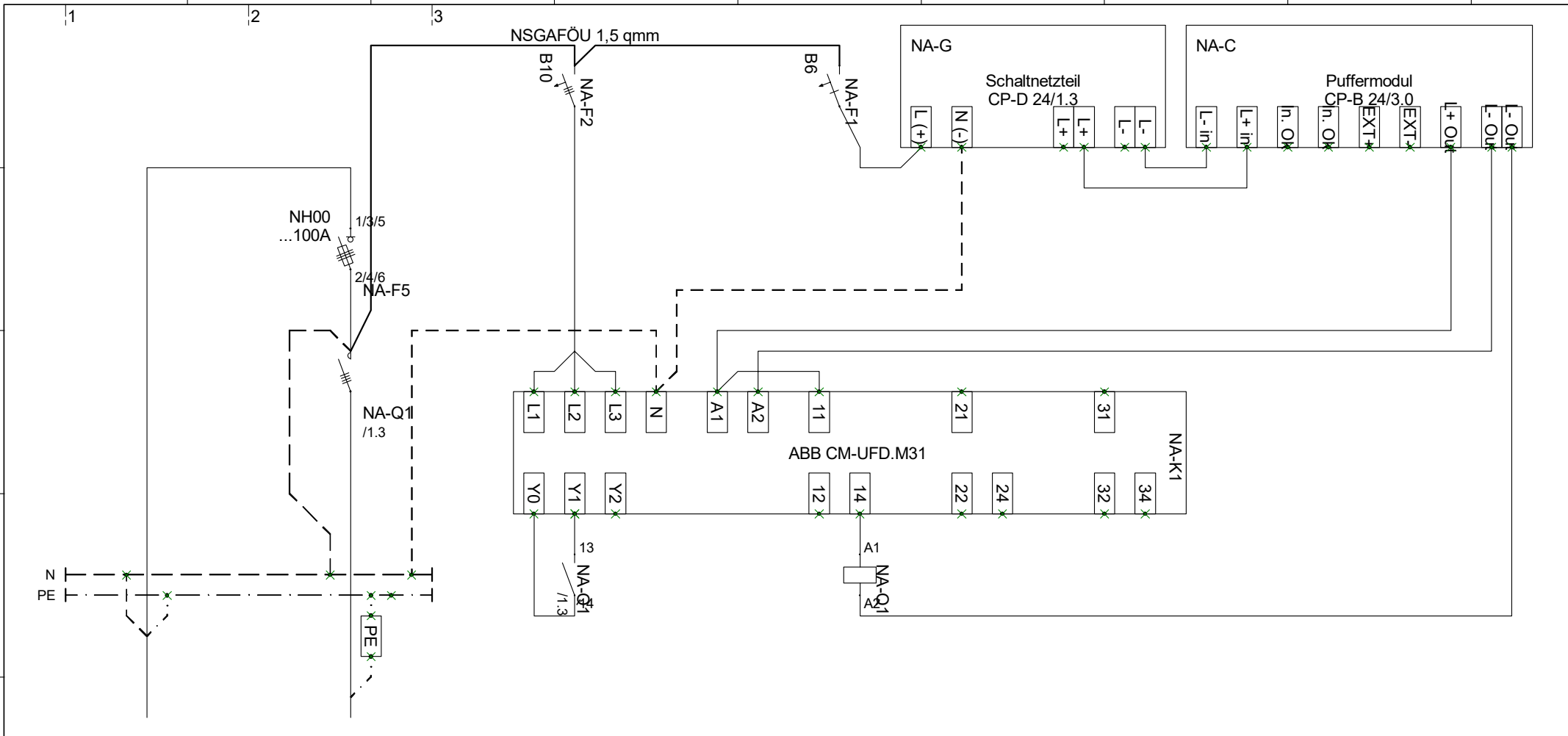
Telefax 07841 609-400

www.striebelundjohn.com

E-Mail: info.desuj@de.abb.com

**STRIEBEL & JOHN**

**EIN UNTERNEHMEN DER ABB-GRUPPE**



VERTEILUNG

gmm

Symb

Sr. Nr.

Zielbezeichnung

Netzseite

Kundenseite

Zum Testen der Schaltung muß am Relais NA-K1 die "ESC Test"-Taste für 3 Sekunden gedrückt werden. Nach erfolgter Auslösung werden die Einzelabschaltzeiten im Display von NA-K1 angezeigt. Diese Zeiten müssen lt. VDE-AR-N-4105 unter 200ms liegen ! Durch Bestätigen mit der "Ok"-Taste gelangt man wieder in das Menü.

Programmierung von SAB: (Passwort bei Auslieferung: 0000)  
 "OK" 2x drücken  
 => I/O Konfiguration => Rückmeldung Y1 => automatisch  
 => Rückmeldung Y2 => deaktiviert  
 => Auto. Wiederauslösung => Anzahl Versuche 2  
 "ESC-Test" 3x drücken

Nach einer durch Kurzschluss oder Überlast bedingten Abschaltung des Sicherungslattrenners NA-F5 muß (nach Behebung des Fehlers !) die Anlage wieder, durch drücken der "ESC Test"-Taste (für ca. 3 Sekunden) und anschließendes Drücken der "OK"-Taste an NA-K1, in den Normalbetriebszustand zurückversetzt werden.

Weitergabe sowie Vervielfältigung dieser Unterlage, Verwertung und Mitteilung ihres Inhalts nicht gestattet, sowie nicht ausdrücklich zugestanden. Zuwiderhandlungen verpflichten zu Schadenersatz. Alle Rechte für den Fall der Patenterteilung oder Gebrauchsmuster-Eintragung vorbehalten.

			erstellt: A.Hardt	24.04.2020	Typenbezeichnung KMN4S0110 Materialnummer 2CPX035613R9999 Komplettfeld Kuppelschalter mit NA-Schutz	<b>STRIEBEL &amp; JOHN</b> EIN UNTERNEHMEN DER ABB-GRUPPE	Am Fuchsgraben 2-3 77880 Sasbach Tel: +49 7841/609-0 Fax: +49 7841/609-400	KMN4S0110_Z0.1 Produktionsvorlage	=
			geprüft: M.Strasburger	24.04.2020					+
			freigeig: A.Kühndorf	24.04.2020					Bl. 1 v.
Änderung	Name	Datum	Name	Datum					1 Bl.

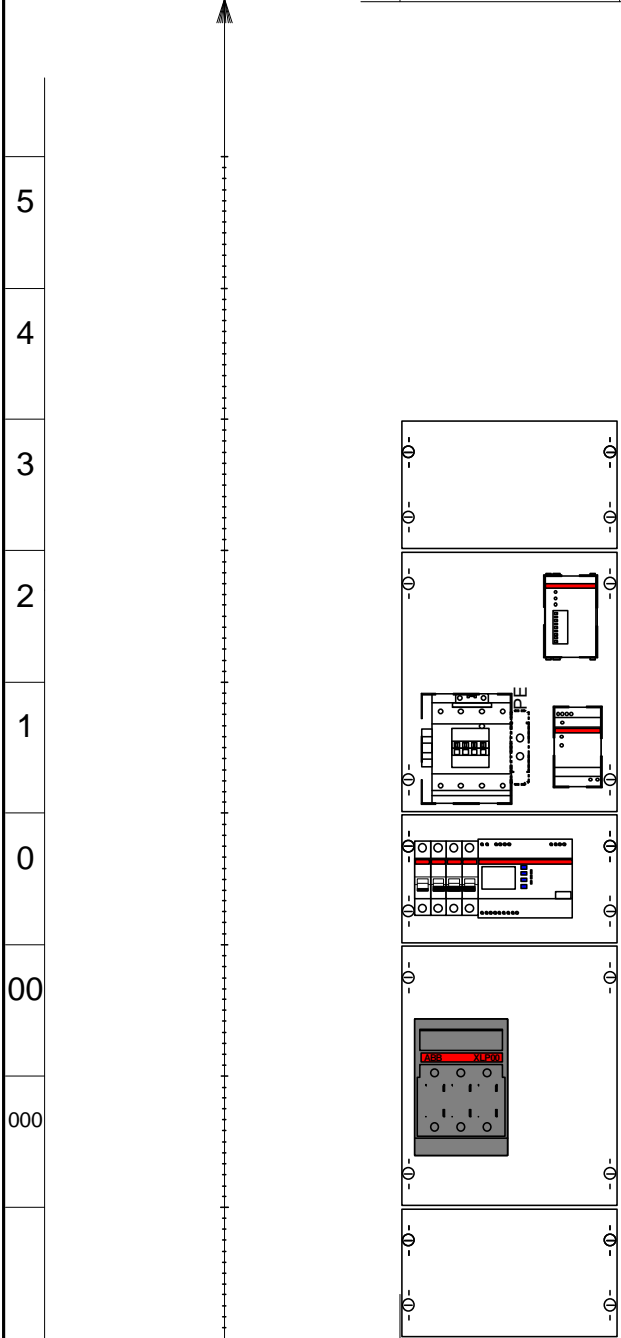
# Produktionsvorlage

Typbezeichnung: **KMN4S0110**

## Komplettfeld Kuppelschalter mit NA-Schutz

Materialnummer: **2CPX035613R9999**

Materialnr.					
Abdeckung *2CPX0...R9999					



Bauhöhe					
---------	--	--	--	--	--

Abdeckung *2CPX0...R9999					
Maske					
Feldbreite	1	2	3	4	5

Kurzzeichen nach Legende; Maße in mm

			erstellt : A.Hardt	24.04.2020	Änderungsindex: <b>KMN4S0110_Z0.1</b>
			geprüft : M.Strasburger	24.04.2020	
			freigeg. : A.Kühdorf	24.04.2020	
Änderung	Name	Datum	Name	Datum	<b>STRIEBEL &amp; JOHN</b> EIN UNTERNEHMEN DER ABB-GRUPPE

Copyright ABB - All rights reserved. Reproduction of this document or parts hereof or handing over to third parties without prior written consent of ABB is prohibited.

