

Kundenplan

Schalt- und Verteilerplan

Messfeld

Typenbezeichnung:

KA4028Z

Materialnummer:
Netzbetreiber:

2CPX033274R9999
TAB Mitteldeutschland 2019
und TAB gleiche

Feld:

Bemessungsströme:

der Schaltgeräte und Leiter:

-

nach DIN EN 61439-2 (VDE0600-660-2):

-

Im Schrank (HxBxT): 950x800x215mm

nach E DIN VDE 0603-2-2 (Aussetzbetr. DIN 18015-1): - A (A)

Direktmessung/en:

Verlustleistung incl. Zähler, Wandler u. Sicherungen:

-

Bemessungsspannung: 230/400V

Leitung Zugang: -

Bemessungsfrequenz: 50 Hz

Leitung Abgang: -

Netzsystem: -

Verschmutzungsgrad: III

Bemessungsstoßspannungsfestigkeit: 6kV

Überspannungskategorie IV

Beim Anschluss einer Leitung an das Sammelschienenensystem muss ein Abstand von 5,5mm zwischen der Isolierung der Leitung und benachbarten blanken Sammelschienen incl. Klemmen eingehalten werden.

Drehmomente der einzelnen Betriebsmittel beachten. Schrauben an Kupferschienen:

M4 mit 1,5Nm; M5 mit 2,5Nm; M6 mit 4,5Nm; M8 mit 10Nm; M10 mit 20Nm; M12 mit 40Nm

Schrank:

Schrankart: -

Aufstellungsort:

Innenraum/Ortsfest

Basisgehäuse: -

Schrankmaß (HxBxT):

900x750mm

Schutzart: -

Schutzklasse: -

-

Tür: -

Türverschluss: -

Farbe: -

Sachbearbeiter: A. Hardt

Änderungsstand:

KA4028Z_Z0

Datum: 02.03.2020

Mat.Nr. Kundenplan:

132643

Genehmigungsvermerk:

Unterschrift / Firmenstempel:

Datum:

ABB STRIEBEL & JOHN GmbH

Am Fuchsgraben 2-3

77880 Sasbach

GERMANY

Telefon 07841 609-0

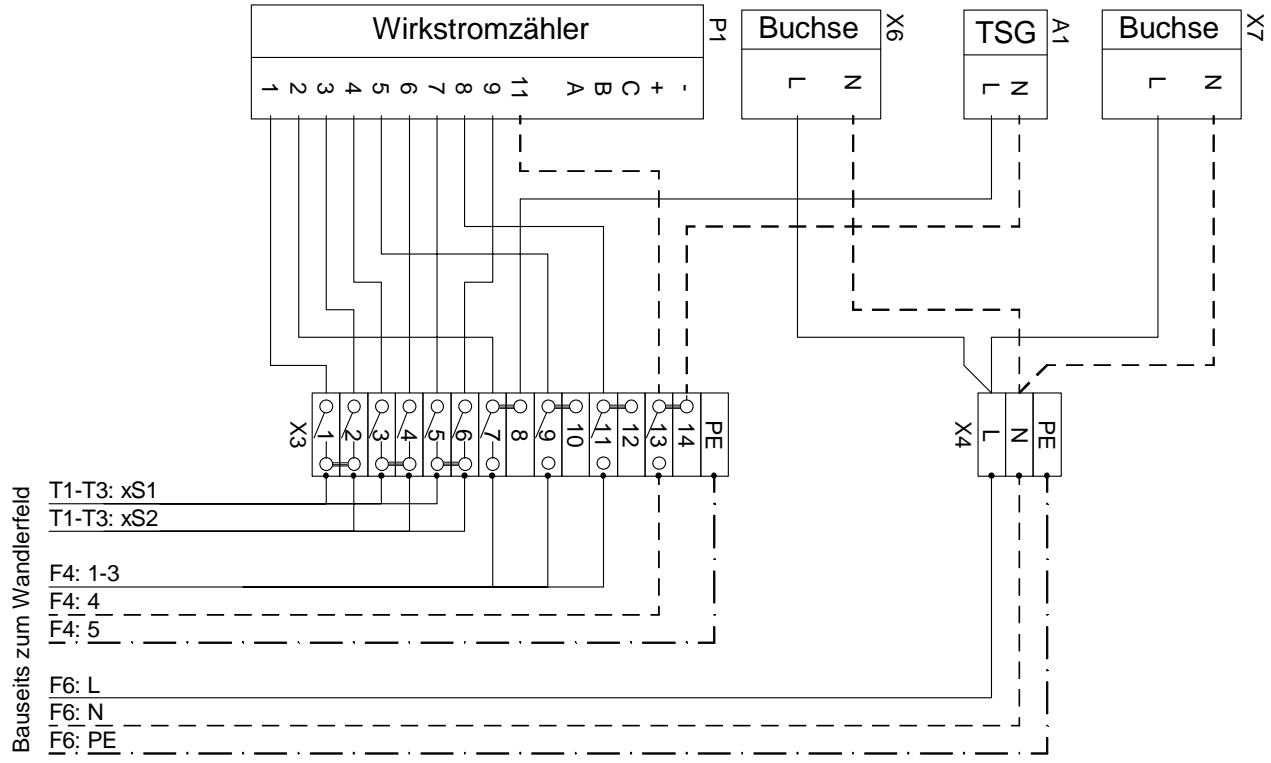
Telefax 07841 609-400

www.striebelundjohn.com

E-Mail: info.desuj@de.abb.com

STRIEBEL & JOHN

EIN UNTERNEHMEN DER ABB-GRUPPE



VERTEILUNG

gmm

Symb

Sit. Nr.

Zielbezeichnung

			erstellt:	A.Hardt	02.03.2020
			geprüft:	M.Strasburger	02.03.2020
			freigegeben:	A.Kühndorf	02.03.2020
Änderung	Name	Datum	Name	Datum	

Typenbezeichnung KA4028Z
 Materialnummer 2CPX033274R9999
 Messfeld

STRIEBEL & JOHN
 EIN UNTERNEHMEN DER ABB-GRUPPE

Am Fuchsgraben 2-3
 77880 Sasbach
 Tel: +49 7841/609-0
 Fax: +49 7841/609-400

KA4028Z_Z0	=
Produktionsvorlage	+ Bl. 1 v. 1
	1 Bl.

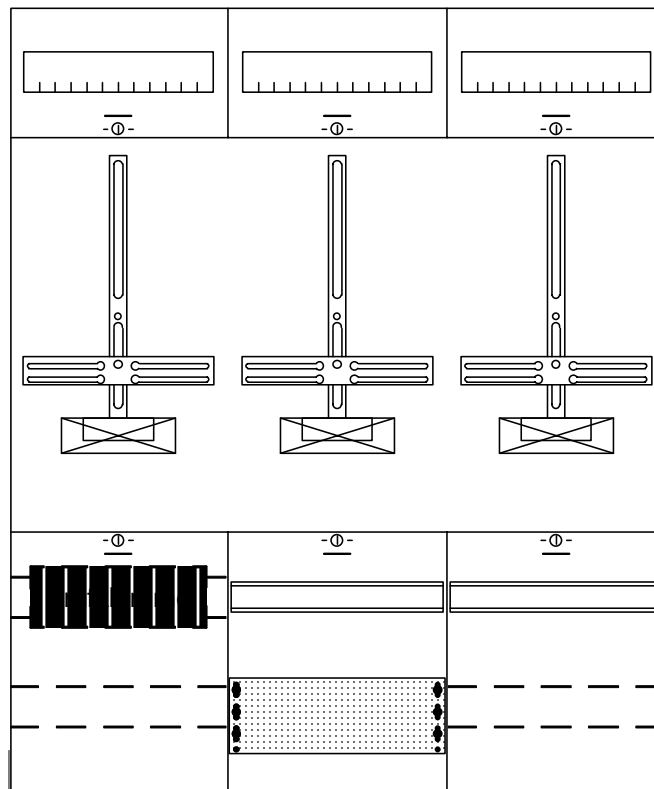
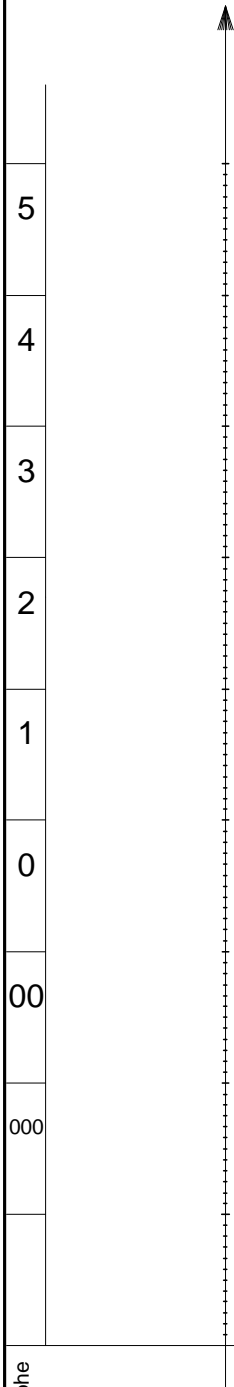
Produktionsvorlage

Messfeld

Typbezeichnung: KA4028Z

Materialnummer: 2CPX033274R9999

Materialnr.
Abdeckung
*2CPX0...R9999



Abdeckung
*2CPX0...R9999

Maske

Feldbreite

1

2

3

4

5

Kurzzeichen nach Legende; Maße in mm

			erstellt :	A.Hardt	02.03.2020	Änderungsindex: KA4028Z_Z0 STRIEBEL & JOHN EIN UNTERNEHMEN DER ABB-GRUPPE	=
			geprüft :	M.Strasburger	02.03.2020		+
			freigeg.:	A.Kühdorf	02.03.2020		Blatt: 1
Änderung	Name	Datum		Name	Datum		v. 2 Bl.