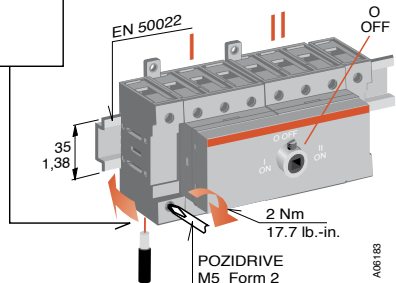
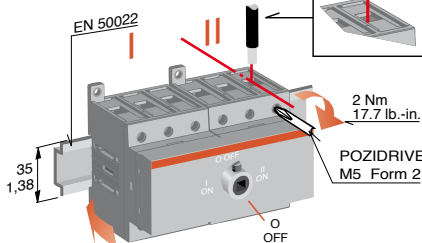
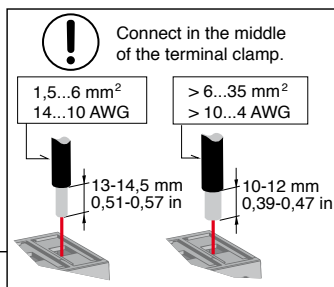
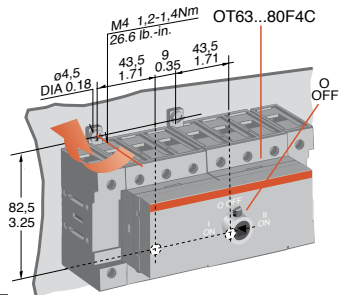
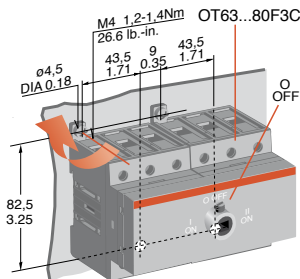


OT63-80F3-4C

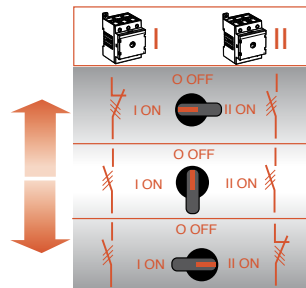
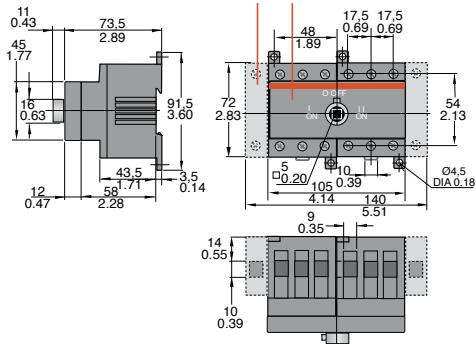
1SCC301067M0205

Document no. 34OT63-125F3-4C E



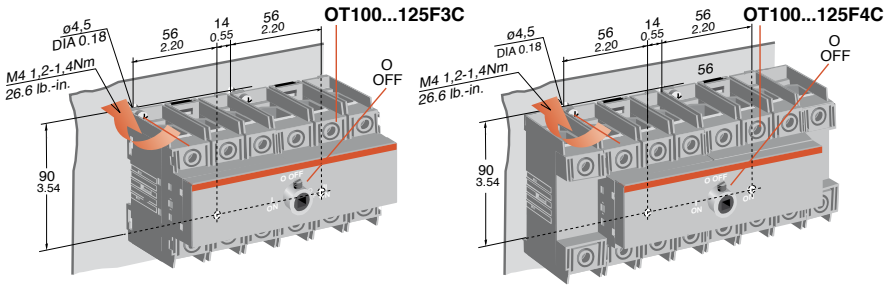
A06183

OT63...80F4C OT63...80F3C



Teki Prepared	2012-11-27 Kimpimäki/Grafimer	Tarkasti Checked	Piirustus No. Document No.	34OT63-125F3-4C	E
Hyväksyi Approved		Vastaantottava osasto/Take over department	ABB Oy Breakers and Switches	Sivu Sheet	1/2

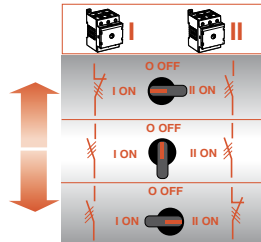
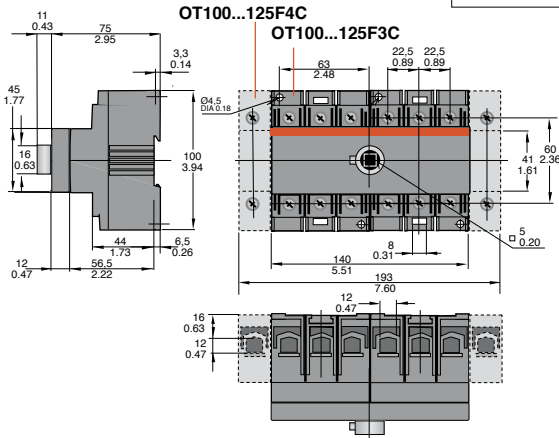
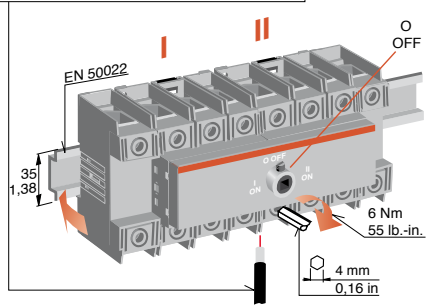
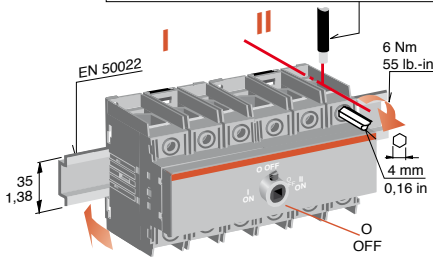
OT30, 60, 100, 125F3-4C



!

OT30, 60	2.5...25 mm ² 14...4 AWG
OT100, 125	10...70 mm ² 8...1/0 AWG

Connect in the middle of the terminal clamp.



Teki Prepared	2012-11-27 Kimpimäki/Grafimer	Tarkasti Checked	Piirustus No. Document No.	34OT63-125F3-4C	E
Hyväksyi Approved		Vastaantottava osasto/Take over department	ABB Oy Breakers and Switches	Sivu Sheet	2/2

ABB Oy
Breakers and Switches
P.O. Box 622
FI-65101 Vaasa, Finland

Telephone +358 10 22 11
Telefax +358 10 224 5708

